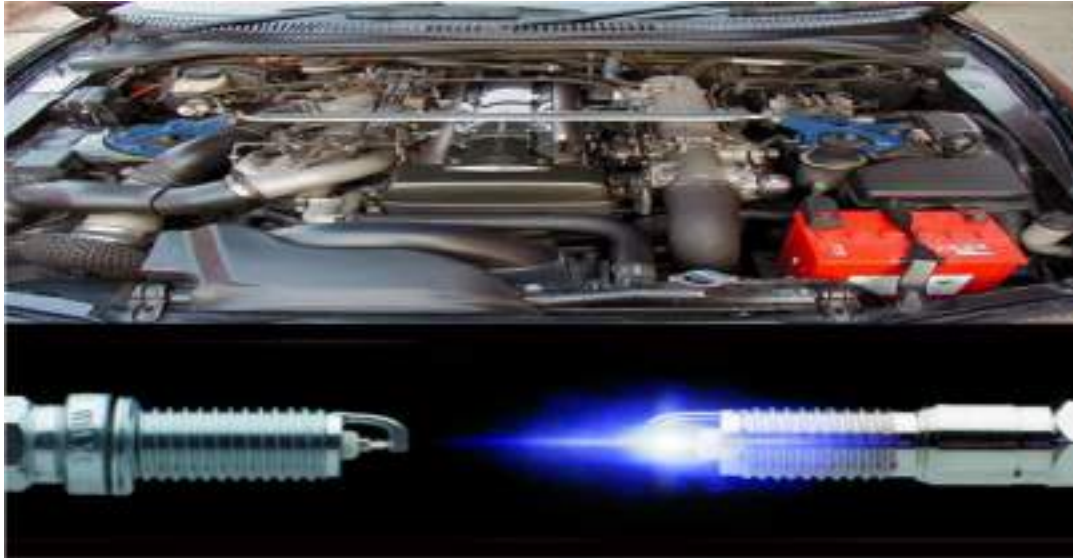


# SISTEM PENGAPIAN

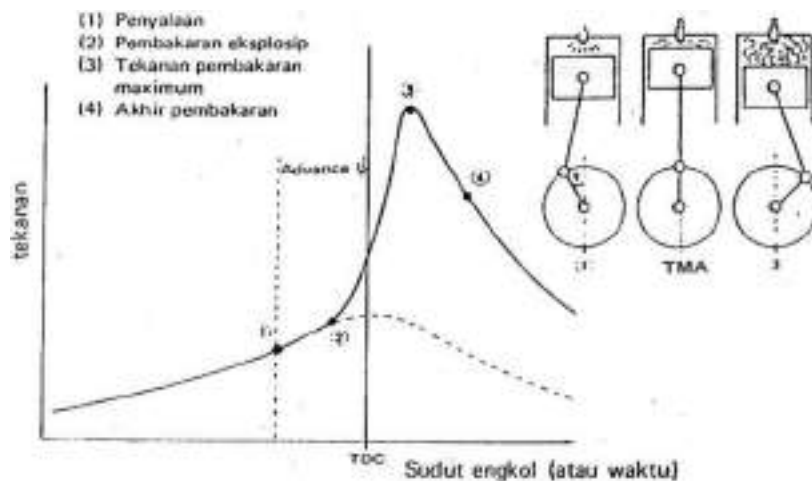


## Uraian Materi

### 1. Pendahuluan

#### a. Proses Pembakaran Motor Bensin

Pada motor bensin memerlukan sistem pengapian untuk memulai proses pembakaran campuran bahan bakar saat akhir kompresi. Proses pembakaran pada motor bensin dapat digambarkan dalam 4 tahap, yaitu penyalaan/ percikan api busi, pembakaran eksplosip, tekanan pembakaran maksimum dan akhir pembakaran.



Gambar 1.1 Proses pembakaran

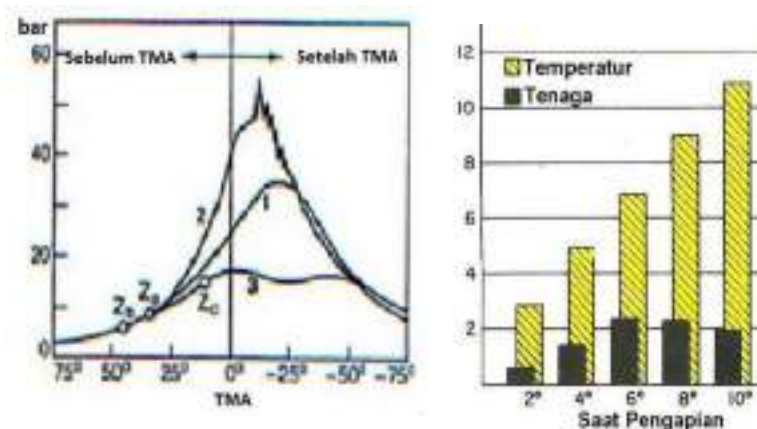
Beberapa derajat sebelum Titik Mati Atas akhir kompresi busi memercikkan api, percikan api pada busi akan membakar daerah sekeliling busi (1). Campuran bahan bakar yang terbakar akan bergerak menjauh dari busi, dan membakar campuran bahan bakar yang lain sehingga tekanan dan temperature naik (2), puncak tekanan hasil pembakaran (3) terjadi 10-15° setelah TMA. Pada titik (4) merupakan akhir proses pembakaran.

### b. Saat Pengapian

Saat pengapian merupakan waktu terjadinya percikan api pada busi. Saat pengapian yang tepat ( $Z_a$ ) akan menghasilkan tekanan hasil pembakaran yang optimal. Pengapian yang terlalu mundur ( $Z_c$ ) menyebabkan tekanan maksimal hasil pembakaran terjadi melewati 10° sampai 15° sesudah TMA, sehingga tekanan tidak efektif lagi, tenaga yang dihasilkan lemah. Sebaliknya pengapian yang terlalu maju ( $Z_b$ ) menyebabkan tekanan maksimal hasil pembakaran terjadi kurang dari 10° sampai 15° sesudah TMA, tekanan tersebut menghambat gerak piston saat kompresi, piston bergetar sehingga menimbulkan suara ketukan (*knocking*) dan temperatur tinggi.

Saat pengapian dipengaruhi oleh beberapa factor diantaranya:

- 1) Kontruksi ruang bakar, kontruksi ruang bakar yang baik memungkinkan proses pembakaran terjadi secara bertahap, dalam waktu yang lebih singkat.
- 2) Kualitas bahan bakar: bahan bakar dengan oktan lebih tinggi, waktu tunda pembakaran (*ignition delay*) lebih panjang sehingga saat pengapian harus lebih awal
- 3) Putaran mesin: putaran mesin lebih tinggi menyebabkan waktu tiap sudut putaran engkol lebih singkat, padahal waktu pembakaran relative sama sehingga saat pengapian harus lebih awal
- 4) Beban mesin



Gambar 1.2 Pengaruh timing pengapian terhadap tekanan dan temperatur mesin

### c. Urutan Pengapian (Firing Order)

Pada motor multi silinder proses pembakaran tiap silinder tidak terjadi bersamaan melainkan bergantian secara berurutan dengan selisih waktu pembakaran :

- 1) Motor 4 tak adalah  $720^\circ$  dibagi jumlah silinder, misal motor 4 silinder maka selisih waktu pembakaran adalah  $720/4 = 180^\circ$  .
- 2) Motor 2 tak adalah  $360^\circ$  dibagi jumlah silinder, misal motor 4 silinder maka selisih waktu pembakaran adalah  $360/4 = 90^\circ$  .



Gambar 1.3 Diagram urutan pembakaran motor 4 tak, 4 silinder

Urutan proses pembakaran atau sering disebut FO (*Firing Order*), merupakan urutan percikan api busi guna membakar campuran bahan bakar. Proses pembakaran terjadi saat akhir langkah kompresi sehingga urutan percikan api harus diberikan sesuai dengan urutan siklus kerja pada tiap silinder. Dengan demikian FO sangat erat kaitannya dengan desain motor, oleh karena itu dalam pemasangan kabel busi kita harus mengetahui FO mesin tersebut. Contoh motor 4 tak, 4 silinder mempunyai FO : 1 – 3 – 4 – 2

Kesalahan FO menyebabkan kesalahan memberi api pada busi sehingga tidak ada pembakaran pada silinder bersangkutan.

Contoh motor 4 tak, 4 silinder mempunyai FO : 1 – 3 – 4 – 2 , Karena salah asumsi arah putaran motor maka FO menjadi 1 – 2 - 4 - 3, kesalahan ini menyebabkan silinder 2 dan 3 terbalik.

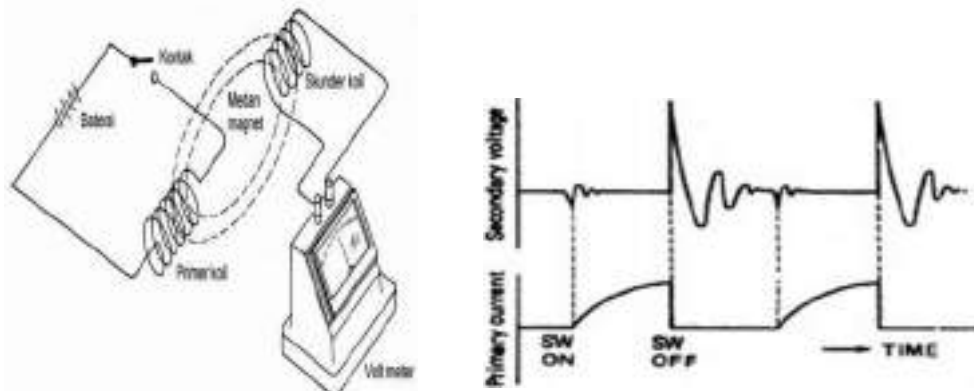
Silinder	Proses				
1	Hisap	Kompresi	Usaha	Buang	
2	Buang	Hisap	Kompresi	Usaha	
4	Usaha	Buang	Hisap	Kompresi	
3	Kompresi	Usaha	Buang	Hisap	
	0°	180°	360°	540°	720°

Gambar 1.4 Dampak kesalahan FO pada motor

Percikan api pada silinder 2 terjadi pada saat akhir langkah buang ( $170^\circ$  bila saat pengapian  $10^\circ$  sebelum TMA ) akibatnya tidak terjadi proses pembakaran pada silinder 2, demikian juga silinder 3 yaitu percikan api pada busi terjadi pada akhir langkah buang ( $530^\circ$  bila saat pengapian  $10^\circ$  sebelum TMA). Saat akhir langkah buang, katup hisap mulai terbuka karena adanya *overlapping* katup, kondisi tersebut menyebabkan munculnya ledakan di karburator bila salah pemasangan FO, terutama bila saat pengapian terlalu mundur atau mendekati TMA dan mesin pincang karena hanya 2 silinder yang bekerja.

#### d. Prinsip Induksi

Sumber energi listrik yang digunakan pada sistem kelistrikan otomotif dengan tegangan 12 Volt, padahal busi memerlukan tegangan yang sangat tinggi, untuk merubah tegangan 12 V menjadi tegangan tinggi diperlukan *Step-Up Trafo*, pada sistim pengapian *step-up trafo* adalah koil pengapian (*ignition coil*). Prinsip kerja koil pengapian dapat diilustrasikan pada gambar 1.5. Saat kontak ON maka arus listrik mengalir ke primer koil, sehingga inti koil menjadi magnet. Saat kontak OFF, arus listrik mengalir ke primer koil terhenti, kemagnetan hilang, maka terjadi induksi pada skunder koil yang ditunjukkan pada voltmeter.



Gambar 1.5 Prinsip induksi

#### e. Macam –Macam Sistem Pengapian

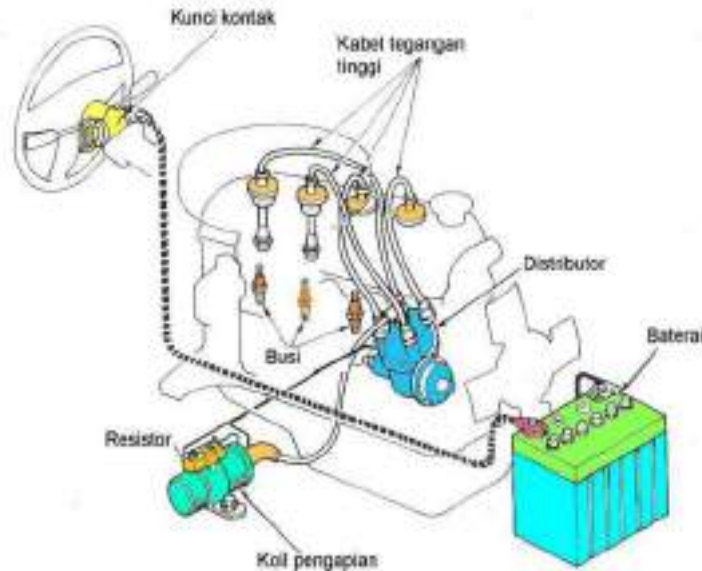
Sistem pengapian secara umum dapat dikelompokkan menjadi konvensional, semielektronik, elektronik, diprogram (*programmed*) dan tanpa distributor (*distributor less*). Metode pembangkitan tegangan tinggi, pemicu kerja sistem, metode pengajuan saat pengapian dan metode distribusi tegangan tinggi dapat dibuat rangkuman seperti table di bawah ini.

Tabel 1.1 Macam-macam sistem pengapian

Type	Pembangkitan Teg. Tinggi	Pemicu	Pengajuan	Distribusi
Konvensional	Induktif	Mekanis	Mekanis	Mekanis
Elektronik	Induktif	Elektronik	Mekanis	Mekanis
<i>Programmed</i>	Induktif	Elektronik	Elektronik	Mekanis
<i>Distributor less</i>	Induktif	Elektronik	Elektronik	Elektronik

## 2. Sistem Pengapian Konvensional

### a. Tata Letak Komponen Sistem Pengapian Konvensional



Gambar 1.6 Tata letak komponen sistem pengapian konvensional

Sistem pengapian konvensional merupakan sistem pengapian yang metode pembangkitan pulsa sebagai pemicu secara mekanis menggunakan platina (*contact breaker*). Pemasangan platina secara seri antara koil pengapian dengan massa. Pengajuan saat pengapian dilakukan secara mekanis yaitu vacuum advancer dan centrifugal advancer. Distribusi tegangan tinggi yang dihasilkan koil pengapian ke busi dilakukan secara mekanis menggunakan distributor.

### b. Rangkaian Sistem Pengapian Konvensional dan Prinsip Kerjanya

Komponen sistem pengapian konvensional dapat kita pilah menjadi 2 yaitu kelompok komponen menghasilkan percikan api busi dan komponen mengatur saat pengapian yang tepat sesuai putaran dan beban. Pada kelompok menghasilkan percikan api terdapat 2 bagian yaitu komponen primer dan komponen sekunder.

**Komponen rangkaian tegangan rendah (primer)**, yaitu komponen yang dialiri arus terdiri tegangan rendah, komponen ini terdiri dari:

- 1) Baterai berfungsi sebagai sumber energi listrik
- 2) Kunci kontak untuk memutus dan menghubungkan listrik pada rangkaian atau menghidupkan dan mematikan sistem
- 3) Primer koil untuk menghasilkan kemagnetan pada inti koil,
- 4) Platina (*contact point*) berfungsi untuk menghubungkan dan memutuskan aliran listrik pada primer koil, saat berhubungan inti koil menjadi magnet, saat putus terjadi tegangan induksi

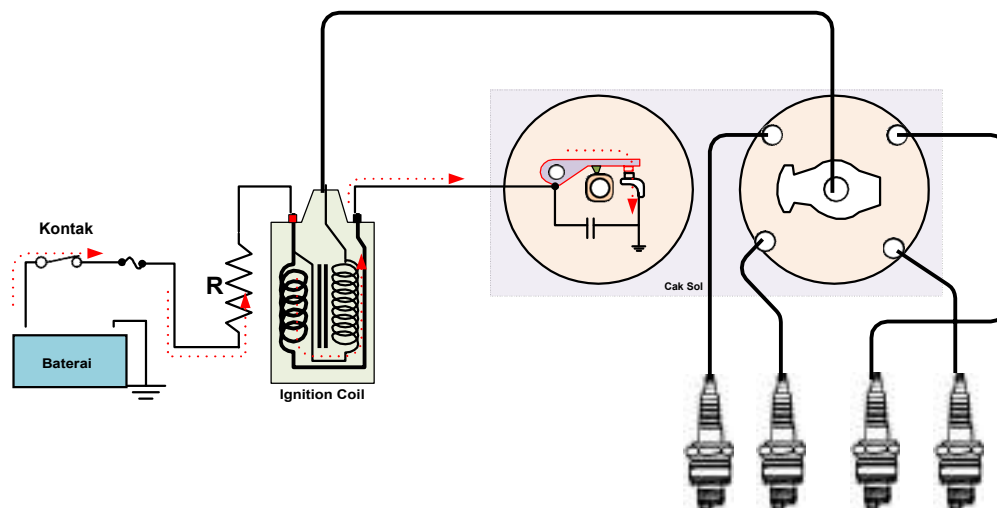
- 5) Kondensator berfungsi untuk menyerap tegangan induksi primer koil, sehingga percikan pada kontak platina kecil, platina lebih awet, induksi tegangan tinggi kuat.
- 6) Kabel berfungsi sebagai penghantar aliran listrik pada komponen sistem pengapian

**Komponen rangkaian tegangan tinggi (skunder)**, yaitu komponen yang dialiri arus tegangan tinggi, komponen ini terdiri dari :

- 1) Sekunder koil berfungsi untuk menghasilkan tegangan induksi yang sangat tinggi ( 15.000 – 30.000 Volt) saat platina mulai membuka
- 2) Kabel tegangan tinggi berfungsi untuk mengalirkan arus listrik tegangan tinggi dari koil pengapian menuju distributor atau busi
- 3) Distributor berfungsi untuk mendistribusikan arus listrik tegangan tinggi dari koil pengapian menuju busi sesuai derangan urutan pengapiannya (*Firing Order / FO*)
- 4) Busi berfungsi untuk menghasilkan percikan api untuk memulai proses pembakaran campuran bahan bakar dengan udara di ruang bakar, pada saat dialiri arus listrik tegangan tinggi.

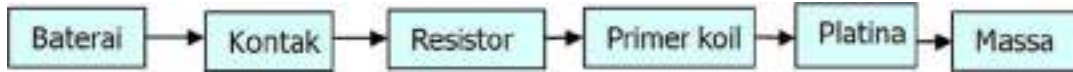
**Komponen yang mempengaruhi saat pengapian**, yaitu komponen yang mempengaruhi saat pembukaan platina. Komponen ini terdiri dari pemindah putaran poros engkol ke poros nok, komponen vacuum advancer dan komponen centrifugal advancer. Prinsip kerja sistem pengapian konvensional adalah sebagai berikut:

### 1). Kunci Kontak ON, Platina Menutup



Gambar 1.7 Aliran listrik saat platina menutup

Arus mengalir dari:

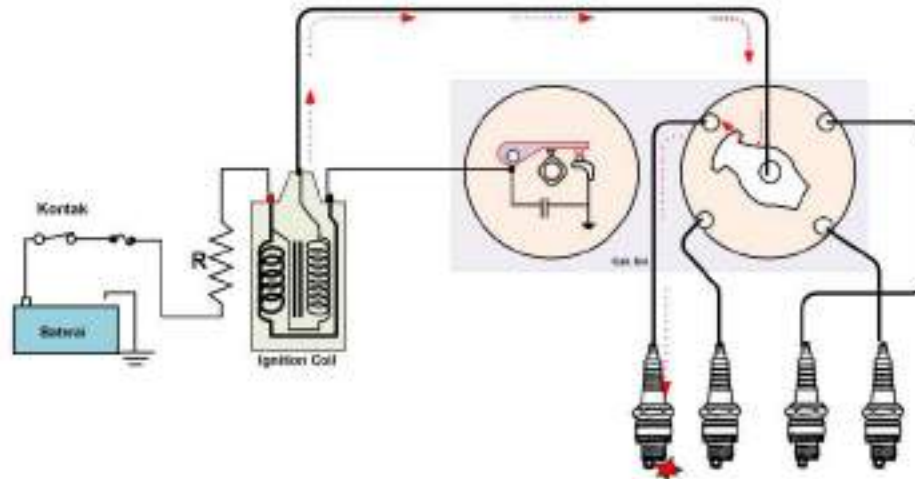


Akibat aliran listrik pada primer koil, maka inti koil menjadi magnet

## 2). Platina mulai membuka

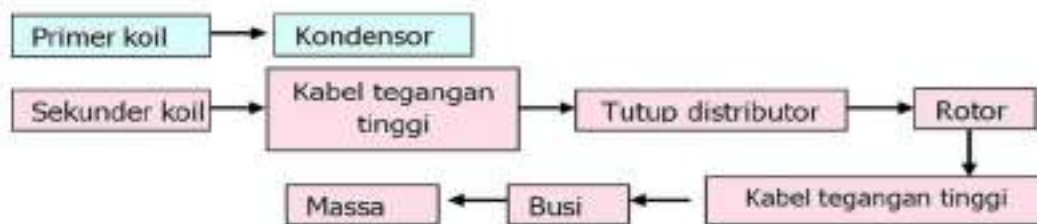
Saat platina membuka, arus listrik melalui primer koil terputus, kemagnetan pada inti koil hilang, maka terjadi induksi pada primer koil dan sekunder koil. Induksi primer koil mengalir ke kondensator, sedangkan induksi sekunder koil mengalir ke tutup distributor, rotor distributor, terminal tegangan kabel tinggi, kabel tegangan busi dan ke busi. Akibat aliran listrik tegangan tinggi tersebut terjadi percikan api di busi.





Gambar 1.8 Aliran listrik saat platina mulai membuka

**Aliran listrik:**



Akibat aliran listrik tegangan tinggi pada busi maka pada elektroda tengah dengan elektroda massa busi terjadi percikan api yang membakar campuran bahan bakar di ruang bakar. Animasi dapat dilihat di <https://www.youtube.com/watch?v=OMLSNwQiiKg>.

**c. Komponen sistem Pengapian Konvensional**

**1). Koil Pengapian**

Koil pengapian berfungsi sebagai *step up trafo*, yaitu menaikkan tegangan dari tegangan baterai 12 V menjadi tegangan tinggi lebih dari 15.000 V. Koil pengapian terdiri dari inti besi lunak, primer koil, sekunder koil, rumah koil dan terminal koil. Primer koil merupakan lilitan kawat tembaga dengan diameter 0,5 – 1,0 mm dengan jumlah lilitan 150 – 300 lilitan. Sekunder koil merupakan lilitan kawat tembaga dengan diameter yang lebih kecil yaitu 0,05 – 0,1 mm dengan jumlah lilitan yang sangat besar yaitu 15.000 – 30.000 lilitan. Jadi perbandingan jumlah lilitan primer koil dengan skunder koil 1 : 100 sampai 1 : 200.

Koil mempunyai 3 terminal yaitu terminal (+) dihubungkan ke terminal IG kontak, terminal (-) dihubungkan ke kontak pemutus arus dan terminal tegangan tinggi dihubungkan ke busi atau tutup distributor.



Gambar 1.9 Konstruksi Koil Pengapian

Saat platina berhubungan arus listrik akan mengalir pada primer koil sehingga inti koil menjadi magnet. Besar kekuatan magnet dipengaruhi oleh dua faktor, yaitu:

- a) Jumlah lilitan
- b) Besar arus yang mengalir

Misalnya: Sebuah koil mempunyai tahanan primer koil sebesar  $3\Omega$ , jumlah lilitan 300 lilitan, dihubungkan baterai 12V. Besar amper gulung koil tersebut adalah:

$$I = V/R = 12 / 4 = 3 \text{ Amper}$$

$$\text{Amper gulung} = I \times N = 3 \times 300 = 900 \text{ Amper Gulung.}$$

Saat platina menutup, arus listrik yang mengalir tidak langsung maksimal, tetapi membutuhkan waktu beberapa saat. Waktu yang dibutuhkan tergantung dari nilai tahanan rangkaian primer (R) dan harga induktansi dari lilitan (L).

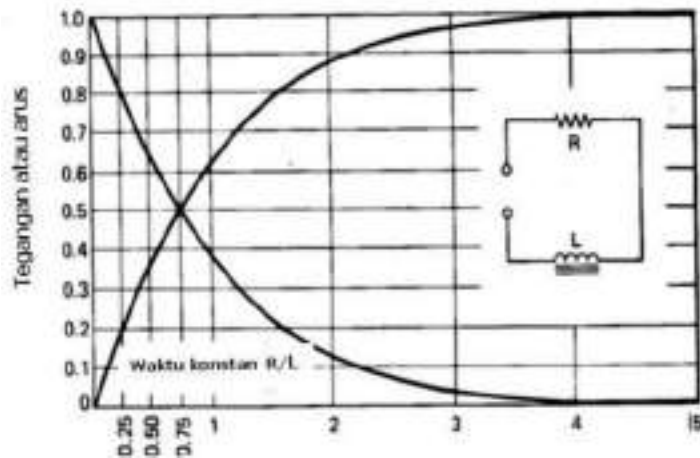
$$t = L / R \text{ detik}$$

$$L = \text{harga induktansi lilitan} \dots\dots \text{ Henry}$$

$$R = \text{tahanan rangkaian primer} \dots \text{ Ohm}$$

Semakin banyak lilitan semakin besar induktansi, semakin banyak lilitan semakin besar tahanan, jadi harga induktansi sebanding dengan banyak lilitan. Dari rumus di atas bila harga induktansi lilitan primer sebesar 0,007 Henry, sedangkan tahanan rangkaian primer kurang lebih  $3,5\Omega$ , waktu yang diperlukan sebesar  $0,007 : 3,5 = 0,002$  detik. Sekunder koil mempunyai

induktansi yang cukup besar, karena mempunyai jumlah lilitan yang besar. Harga induktansi sekunder koil sampai 65 Henry dengan tahanan lilitan sebesar 12.000 Ω. Saat sistem berfungsi besar arus primer cukup 63 % dari arus maksimal.



Gambar 1.10 Hubungan waktu dan arus primer koil pada  $L/R$  konstan

Gerakan poros nok menyebabkan platina terbuka, sehingga aliran listrik primer koil terputus dan kemagnetan hilang. Perubahan kemagnetan pada suatu lilitan akan menyebabkan terjadi induksi pada lilitan, besar tegangan induksi pada lilitan dipengaruhi oleh tiga faktor utama yaitu:

- 1) Banyak gulungan ( $N$ )
- 2) Besar perubahan gaya magnet ( $d\theta$  dalam weber)
- 3) Waktu perubahan ( $dt$  dalam detik)

Dari ketiga faktor tersebut bila dirumuskan :

$$\text{Tegangan induksi} = N \cdot d\theta / dt$$

Dari rumusan tersebut dapat disimpulkan:

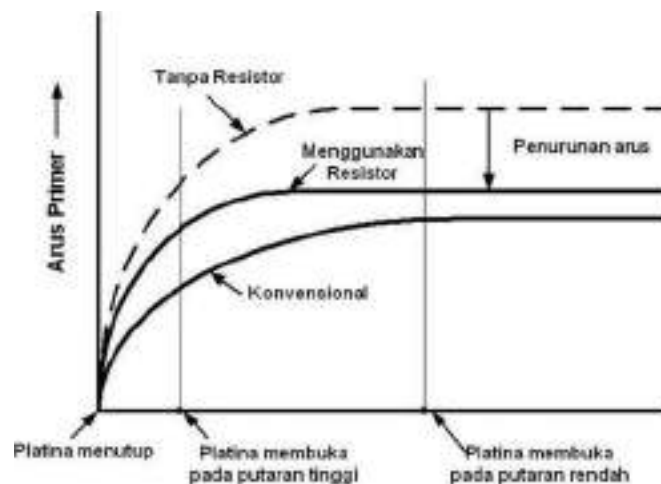
- 1) Semakin banyak lilitan semakin besar tegangan induksi
- 2) Semakin besar perubahan kemagnetan semakin besar tegangan induksi
- 3) Semakin singkat waktu perubahan kemagnetan semakin besar tegangan induksi.

Saat kontak pemutus arus terbuka terjadi induksi secara bersamaan pada kedua lilitan, peristiwa ini sering disebut induksi bersama (*Mutual Induction*). Primer koil mempunyai lilitan 150 – 300 lilitan dengan tegangan 300 – 400 V, sedangkan sekunder koil mempunyai lilitan

yang banyak yaitu 15.000 – 30.000 lilitan akan menghasilkan induksi dengan tegangan 30.000 – 40.000 Volt.

Induksi pada primer koil mempunyai arah arus yang berlawanan dengan arah arus masuk (*Back Electromotive Force*) menyebabkan:

- 1) Arus akibat arus induksi cenderung meneruskan arus walaupun platina telah terbuka.
- 2) Kecepatan pemutusan menjadi lambat
- 3) Perubahan kemagnetan menjadi kecil, sehingga tegangan induksi primer maupun sekunder menjadi kecil.
- 4) Memperlambat arus listrik saat platina menutup. Terjadi percikan api pada permukaan kontak platina berhubungan sehingga perlu waktu yang cukup untuk menghasilkan kemagnetan optimal.



Gambar 1.11 Dampak berkurangnya lilitan primer koil dan penambahan resistor terhadap kecepatan arus mengalir

Untuk mengatasi hal tersebut di atas maka:

- 1) Perlukan pemasangan kondensor yang dipasang paralel guna menyerap induksi primer koil agar percikan api dapat diperkecil dan kecepatan pemutusan arus dapat dipersingkat.
- 2) Perlu waktu yang cukup saat kontak pemutus arus berhubungan agar dicapai pembentukan kemagnetan yang cukup untuk menghasilkan induksi.
- 3) Lilitan primer koil dikurangi agar tegangan induksi primer berkurang, percikan pada permukaan kontak pemutus arus berkurang dan kecepatan arus mengalir saat kontak pemutus arus menutup bertambah.

Berkurangnya lilitan primer menyebabkan tahanan lilitan primer koil berkurang sehingga arus listrik akan semakin tinggi, koil pengapian akan cepat panas. Panas pada koil akan menyebabkan kemagnetan berkurang sehingga tegangan induksi juga berkurang, untuk

mengatasi hal tersebut maka primer koil dipasang resistor secara seri. Konstruksi koil pengapian dengan resistor ada dua model yaitu:

- a) External resistor yaitu resistor berada diluar koil
- b) Internal resistor yaitu resistor berada di dalam koil



Gambar 1.12 Konstruksi koil pengapian dengan external resistor

Koil pengapian merupakan step up trafo, dengan demikian besar tegangan skunder ( $E_s$ ) tergantung dari tegangan primer ( $E_p$ ) dan perbandingan lilitan sekunder koil ( $N_s$ ) dengan primer koil ( $N_p$ ).

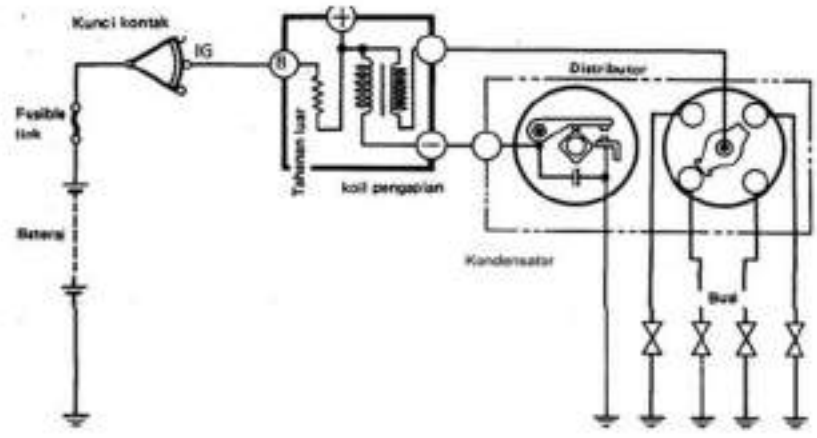
$$E_s = E_p \times (N_s/N_p)$$

Misal : Sebuah koil mempunyai perbandingan lilitan sekunder koil dengan primer koil 100 : 1, Tegangan induksi pada primer koil 300 V, tentukan tegangan sekunder:

$$E_s = E_p \times (N_s/N_p) = 300 \times (100 : 1) = 30.000 \text{ V}$$

Jadi tegangan induksi sekunder koil sebesar 30.000 V. Turunnya jumlah lilitan primer akan menyebabkan perbandingan lilitan koil menjadi lebih tinggi.

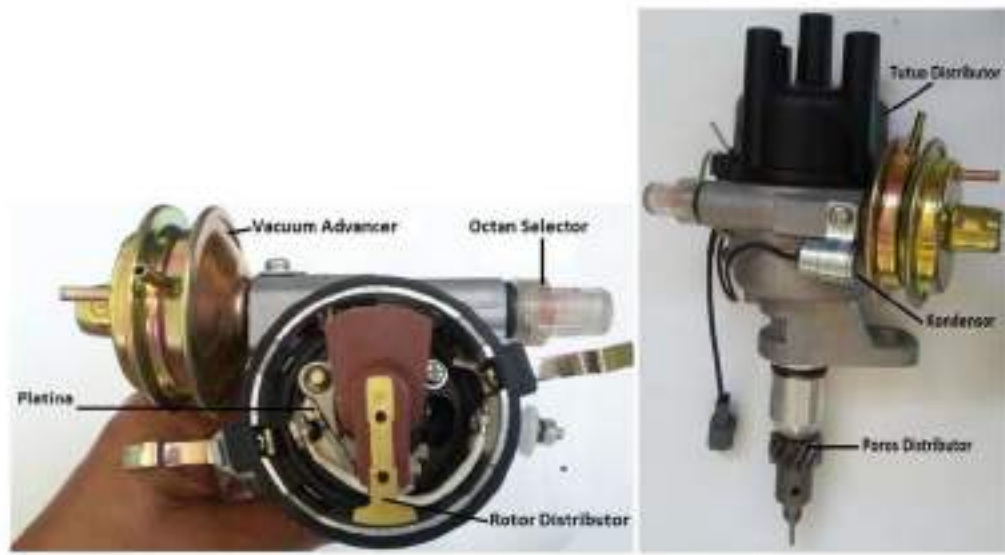




Gambar 1.13. Rangkaian sistem pengapian dengan internal resistor

### 3). Distributor

Distributor berfungsi untuk mendistribusikan induksi terganangan tinggi sekunder koil ke busi sesuai dengan urutan pengapian motor. Distributor merupakan tempat sebagian besar komponen sistem pengapian, pada distributor terdapat: platina (*Contact Breaker*), kondensor, nok kontak pemutus arus, *centrifugal advancer*, *vacuum advancer*, rotor distributor, tutup distributor



Gambar 1.14 . Konstruksi Distributor

Poros distributor dihubungkan dengan poros nok, jadi saat poros engkol berputar, maka poros nok dan poros distributor juga berputar. Perbandingan putaran antara poros distributor dengan poros engkol adalah 1 : 2, artinya poros distributor berputar 1 kali poros engkol

berputar 2 kali. Arah putaran poros ada yang searah jarum jam, ada pula yang berlawanan arah jarum jam, tergantung teknik pemasangan poros distributor pada poros nok.

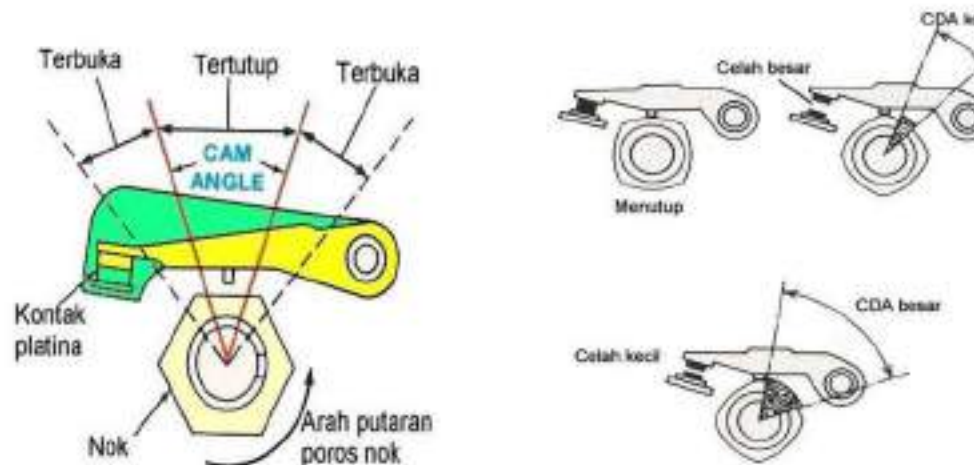
#### 4). Platina (*Contact Breaker*)

Platina berfungsi untuk menghubungkan dan memutuskan arus primer. Platina membuka karena tekanan nok, dan menutup oleh pegas. Saat platina menutup tahanan harus nol dan persinggungan permukaan harus baik agar arus listrik dapat mengalir dengan cepat mencapai maksimal, dan kemagnetan inti koil cepat terbentuk. Saat platina terbuka maka arus listrik harus cepat terputus agar koil dapat menghasilkan induksi tegangan tinggi secara maksimal.



Gambar 1.15 Konstruksi platina

Lama platina menutup merupakan faktor penting dalam pembentukan induksi tegangan tinggi. Lama kontak pemutus menutup di ukur dalam derajat dan sering disebut *Cam Dwell Angle* (CDA). Besar CDA berhubungan terbalik dengan celah platina, bila celah platina besar maka CDA menjadi kecil, sebaliknya bila celah platina kecil maka CDA besar.

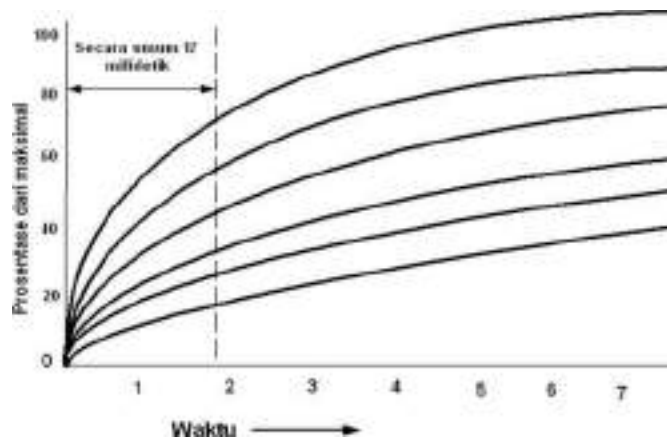


Gambar 1.16 *Cam Dwell Angle*

Besar CDA tergantung dari perencanaan putaran kerja mesin dan silinder motor. Mesin yang dirancang untuk putaran tinggi maka membutuhkan CDA yang besar, agar cukup waktu yang dibutuhkan untuk mengalirkan arus primer, karena semakin cepat putaran motor semakin kecil waktu persatuan sudut engkol. Semakin banyak silinder semakin kecil CDA, karena mesin yang silindernya banyak 6 silinder atau 8 silinder kesulitan untuk membuat CDA yang cukup.

Kelemahan CDA dapat diatasi oleh sistem pengapian elektronik karena sistem pengapian elektronik pemutusan dilakukan secara elektronik sehingga memungkinkan CDA berubah sesuai dengan putaran mesin. Pada sistem pengapian elektronik saat putaran tinggi CDA dapat mencapai  $80^\circ$ .

Besar CDA untuk motor 1 sampai 3 silinder sebesar  $59^\circ - 65^\circ$ , motor 4 silinder  $50^\circ - 54^\circ$ , motor 6 silinder  $36^\circ - 40^\circ$ , motor 8 silinder  $26^\circ - 32^\circ$ . Karena terlalu kecilnya CDA pada motor 8 silinder, maka terdapat motor 8 silinder yang mengaplikasikan *double contact breaker* dimana sudut dwell kontak pemutus satu dan yang kedua saling melengkapi sehingga mampu dibuat CDA sebesar  $36^\circ - 42^\circ$ . Ukuran CDA lebih tepat dapat dilihat pada buku pedoman yang dikeluarkan kendaraan. Misal mobil Toyota 4 silinder CDA sebesar  $52 \pm 2^\circ$  dan 6 silinder  $41 \pm 2^\circ$ .

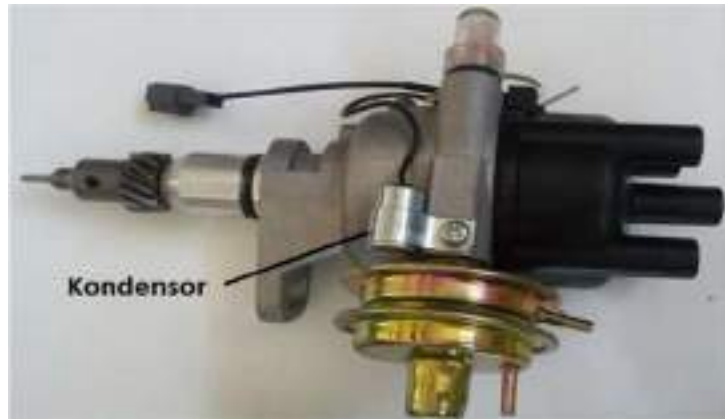


Gambar 1.17 Hubungan CDA dengan besar arus mengalir

### 5). Kondensor

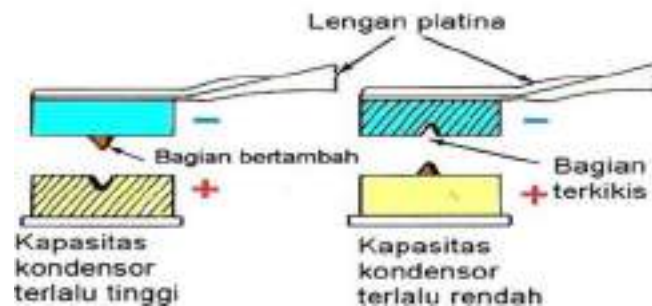
Kondensor berfungsi untuk menyerap arus induksi primer koil (*Electromotive Force*) saat kontak pemutus arus terbuka sehingga percikan api pada permukaan kontak dapat dikurangi, kontak pemutus tidak cepat aus/ kotor/ terbakar. Selain itu dengan terserapnya *electromotive force* dari induksi koil primer kecepatan perubahan kemagnetan lebih tinggi sehingga arus induksi pada sekunder koil lebih besar, percikan api lebih besar, pembakaran lebih sempurna, tenaga mesin besar dan bahan bakar lebih hemat





Gambar 1.18 Konstruksi dan penempatan kondensator

Kondensator yang digunakan pada kendaraan mempunyai kapasitas  $0,18 - 0,25 \mu\text{F}$ . Kondensator dihubungkan (-) koil, jadi dipasang secara paralel dengan kontak pemutus arus. Ciri dari pemakaian kondensator dengan kapasitas yang tidak tepat adalah adanya bisul pada permukaan kontak pemutus. Kapasitas kondensator yang terlalu kecil ditandai dengan adanya bisul pada permukaan kontak yang bergerak (+) dan adanya lubang pada permukaan kontak yang diam (-). Sebaliknya bila kapasitas kondensator yang terlalu besar ditandai dengan adanya bisul pada permukaan kontak yang diam (-) dan adanya lubang pada permukaan kontak yang bergerak (+).

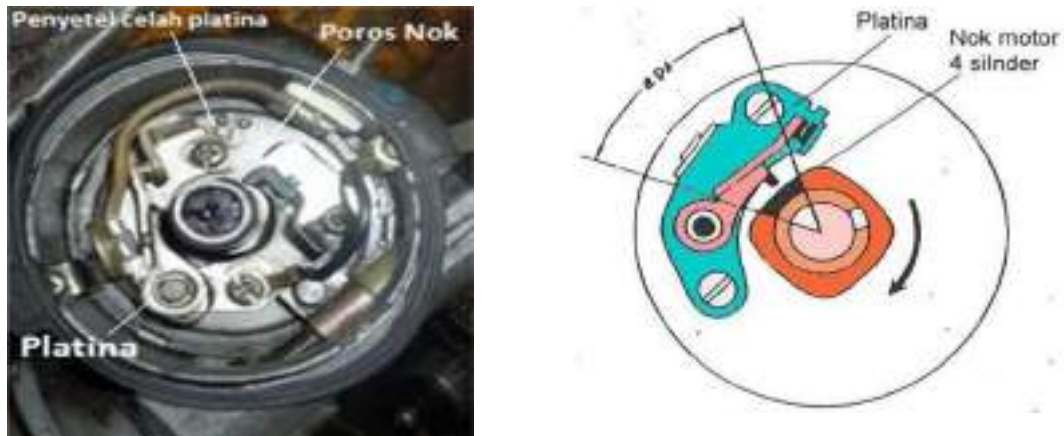


Gambar 1.19 Dampak kapasitas kondensator yang tidak tepat

### 6). Poros Nok Kontak Pemutus Arus

Poros nok pemutus arus berfungsi untuk menekan *rubbing block* platina sehingga platina terbuka. Terbukanya platina menyebabkan aliran listrik pada primer koil terputus, kemagnetan inti koil hilang, terjadi induksi baik pada primer koil maupun sekunder koil. Induksi sekunder koil tegangan sangat tinggi, yang dialirkan ke tutup distributor, rotor, kabel tegangan

tinggi dan busi sehingga terjadi percikan pada busi. Jadi saat pemutus arus terbuka akan terjadi percikan api di busi.



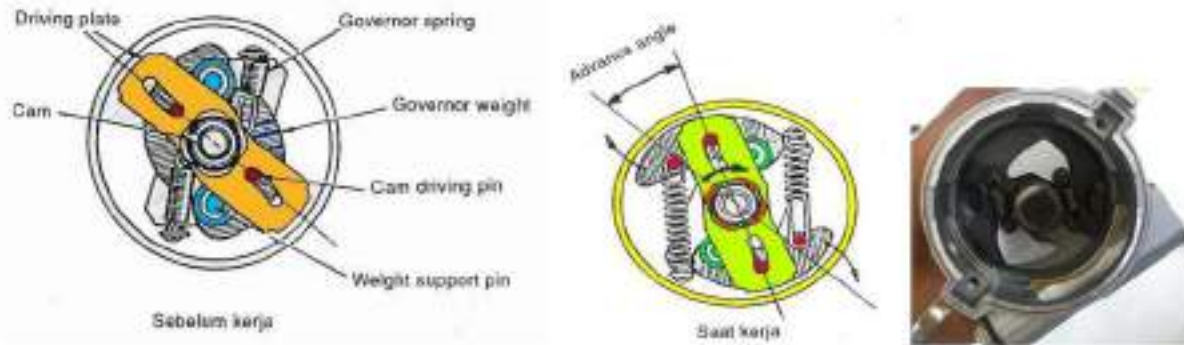
Gambar 1.20 Poros nok platina

Pada motor 4 tak, api busi diperlukan tiap 2 putaran engkol yaitu saat akhir kompresi, untuk itu dibuat perbandingan putaran engkol dengan poros nok pemutus sebesar 2 : 1, artinya engkol berputar 2 kali ( $720^\circ$ ) maka poros nok berputar 1 kali ( $360^\circ$ ). Jumlah nok sesuai dengan jumlah silinder, artinya untuk motor 1 silinder mempunyai nok 1 buah, sedang motor 4 silinder mempunyai nok 4 buah. Antara poros penggerak dan nok tidak terikat mati. Kedua bagian tersebut dihubungkan dengan *centrifugal advancer*, yaitu mekanisme yang digunakan untuk mengajukan saat pengapian

Platina membuka akibat tekanan poros nok, saat platina mulai terbuka maka terjadi percikan api busi. Keausan poros nok yang tidak merata menyebabkan waktu pembukaan platina tidak stabil, sehingga saat pecikan api juga tidak stabil atau saat pengapian tidak stabil.

### 7). *Centrifugal Advancer*

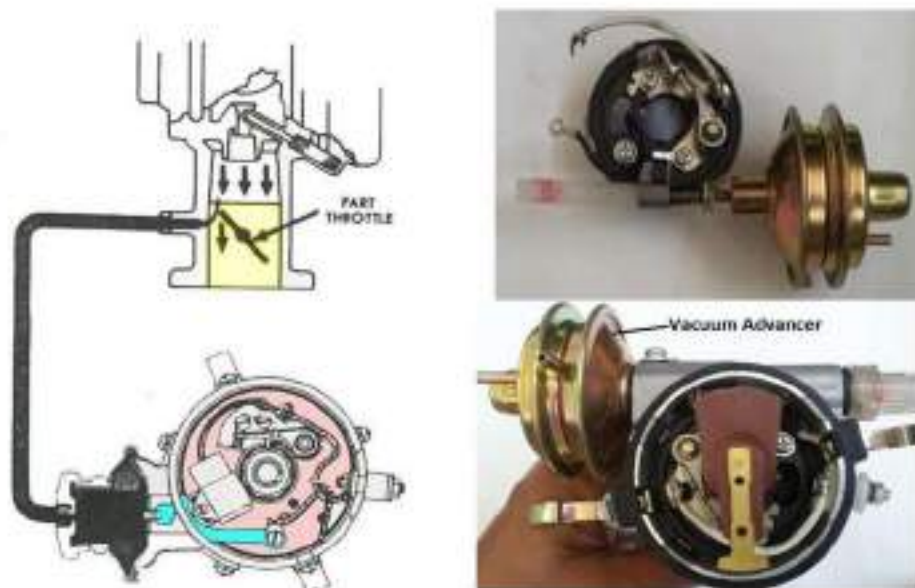
*Centrifugal advancer* merupakan mekanisme yang berfungsi mengajukan saat pengapian berdasarkan putaran mesin. *Centrifugal advancer* terdiri dari tiga komponen utama yaitu bobot centrifugal, pegas dan plat penggerak. Saat putaran mesin bertambah maka gaya centrifugal yang dihasilkan juga bertambah, pegas akan memanjang mengimbangi gaya centrifugal yang dihasilkan. Gerakan bobot centrifugal mengungkit nok sehingga poros nok berputar searah putaran rotor, karena putaran nok searah maka nok lebih cepat bertemu dengan *rubbing block* dan platina lebih cepat terbuka, saat pengapian lebih maju.



Gambar 1. 21 Konstruksi dan cara kerja centrifugal advancer

### 8). Vacuum Advancer

Prinsip pengajuan saat pengapian memanfaatkan perubahan kevacuuman pada lubang katup gas (*throttle valve*). Saat beban mesin ringan, untuk menghasilkan putaran yang sama dibutuhkan bukaan katup gas lebih kecil. Akibatnya kevacuuman pada katup gas lebih tinggi, gaya dari kevacuuman yang dihasilkan menggerakkan diafragma, selanjutnya diafragma menggerakkan dudukan kontak pemutus arus (*breaker plate*) berlawanan dengan putaran poros nok, gerakan dudukan kontak pemutus arus ini menyebabkan *rubbing block* kontak pemutus arus lebih cepat membuka, sehingga saat pengapian juga lebih cepat/ maju.



Gambar 1.22 Konstruksi vacuum advancer

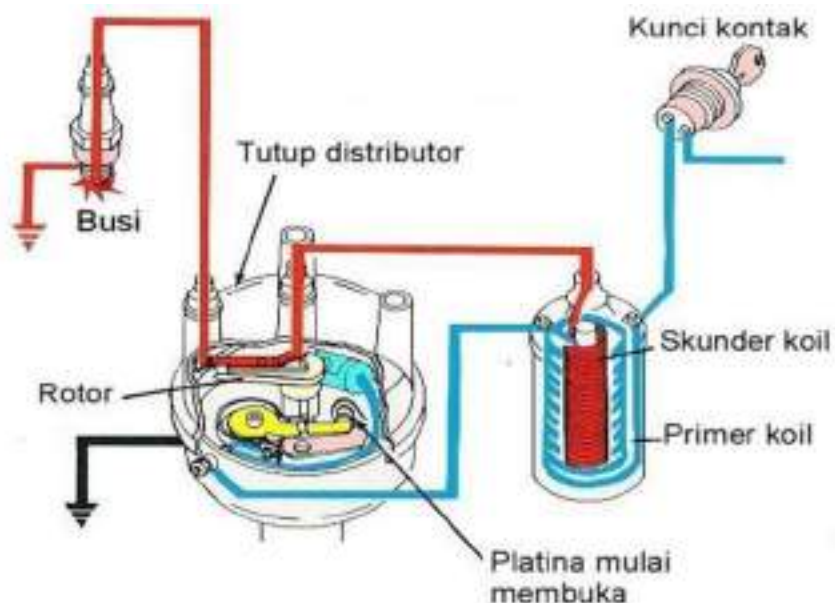
Sebaliknya terjadi saat beban mesin besar untuk menghasilkan putaran yang sama dibutuhkan bukaan katup gas lebih besar. Akibatnya kevacuuman pada katup gas lebih rendah,

gaya dari kevacuman yang dihasilkan menggerakkan diafragma lebih kecil, selanjutnya diafragma menggerakkan dudukan kontak pemutus arus (*breaker plate*) berlawanan dengan putaran poros nok, gerakan dudukan kontak pemutus arus ini menyebabkan *rubbing block* kontak pemutus arus lebih cepat membuka, sehingga pengajuan saat pengapian juga lebih kecil. Hal ini dilakukan agar mesin terhindar dari knocking akibat beban mesin yang tinggi dan pengapian terlalu maju.

Saat pedal gas ditekan tiba-tiba atau mesin dipercepat maka bukaan katup langsung membesar padahal putaran mesin masih relative sama, akibatnya kevacuman menurun, memperlambat saat pengapian sesaat. Saat putaran mesin bertambah maka saat pengapian diajukan sebanding dengan bertambahnya kevacuman.

### 9). Rotor, Tutup Distributor dan Kabel Tegangan Tinggi

Tutup distributor terdapat terminal kabel tegangan tinggi, satu terminal *in put* dan jumlah terminal *out put* sejumlah silinder, jadi untuk motor 4 silinder mempunyai satu terminal *in put* dan 4 terminal *out put*. Sebagai tempat terminal tegangan tinggi maka tutup distributor terbuat dari bahan isolator yang baik agar tidak ada kebocoran arus tegangan tinggi antar terminal dengan bodi/ rumah distributor. Hubungan arus listrik tegangan tinggi dari terminal *in put* dengan terminal *out put* dihubungkan oleh rotor. Selain menghubungkan arus rotor juga mengatur arus yang dialirkan secara bergantian kesetiap silinder.



Gambar 1.23. Arus tegangan tinggi melewati tutup distributor dan rotor

Proses aliran tegangan tinggi melalui tutup distributor dan rotor dapat di lihat pada gambar di atas. Dari gambar tersebut saat kontak pemutus arus mulai terbuka sekunder koil menghasilkan induksi tegangan tinggi, arus tegangan tinggi mengalir ke terminal in put pada tutup distributor, diteruskan ke rotor.

Pada saat tersebut rotor menghadap pada salah satu terminal out put sehingga arus tegangan tinggi meloncat dari rotor ke terminal out put, arus tersebut kemudian diteruskan ke busi oleh kabel tegangan tinggi, di busi arus tegangan tinggi meloncat dari elektroda tengah ke elektroda massa, sehingga timbul percikan api.

Tutup distributor posisinya diam atau statis sedangkan rotor harus berputar mendistribusikan tegangan tinggi yang masuk, dengan konstruksi tersebut berarti:

- 1) Harus ada komponen yang menyalurkan arus dari terminal in put ke rotor, lokasi komponen harus di tengah dan selalu bergesekan.
- 2) Terdapat celah antara rotor dengan terminal out put agar rotor tidak membentur terminal distributor saat berputar.
- 3) Rotor harus posisi menghadap salah satu terminal bila induksi tegangan tinggi dihasilkan.



Gambar 1.24 Kabel tegangan tinggi atau kabel busi

Kabel busi juga mempunyai peran yang signifikan untuk menghasilkan kualitas percikan api di busi. Tahanan kabel busi yang berlebihan akan mengurangi besar arus yang mengalir dan tegangan pada elektroda tengah busi berkurang, kebocoran isolator kabel busi menyebabkan terjadi loncatan listrik dari kabel ke bodi mesin, kondisi ini selain berbahaya juga mengurangi bahkan menyebabkan kegagalan percikan api di busi.

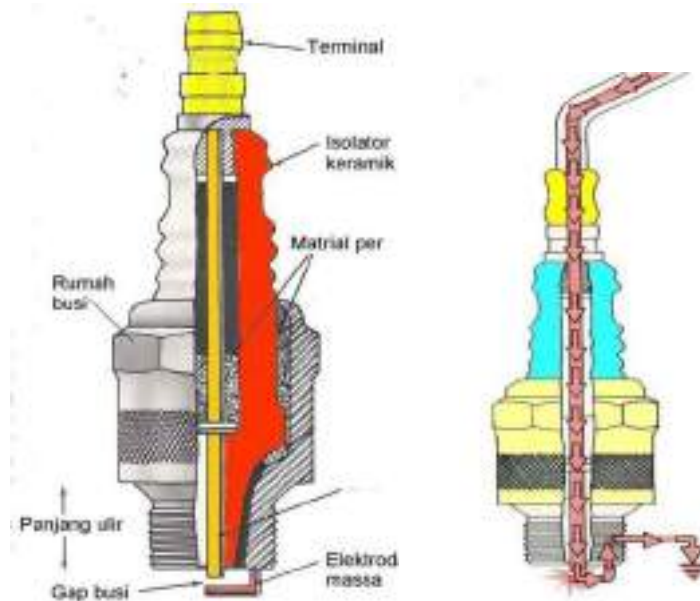
Dari uraian di atas terdapat beberapa permasalahan pada rotor dan tutup distributor, diantaranya:



- 1) Terdapat kotoran pada terminal tegangan tinggi sehingga menghambat aliran arus tegangan tinggi
- 2) Adanya keretakan pada tutup distributor sehingga arus tegangan tinggi bocor ke bodi distributor, arus mengalir ke busi menjadi kecil, percikan api kecil.
- 3) Hilang atau rusaknya karbon pada terminal in put. Hilangnya komponen tersebut menyebabkan adanya celah antara terminal in put dengan rotor. Arus tegangan tinggi akan meloncat dari terminal tegangan tinggi ke rotor akibatnya terjadi percikan api yang menyebabkan terminal rotor cepat kotor terbakar dan berkurang energi listrik pada bagian tersebut sehingga yang mengalir ke busi menjadi kecil, percikan api busi menjadi kecil.
- 4) Keausan pada ujung rotor dan terminal out put . Antara ujung rotor dengan terminal out put terdapat celah, adanya celah tersebut menyebabkan berkurangnya energi listrik dan percikan api, percikan api membuat kedua bagian tersebut cepat aus, keausan menyebabkan celah menjadi semakin lebar sehingga energi listrik banyak berkurang, berkurangnya energi listrik pada bagian tersebut menyebabkan listrik yang mengalir ke busi menjadi kecil sehingga percikan api busi menjadi kecil.

#### 10). Busi

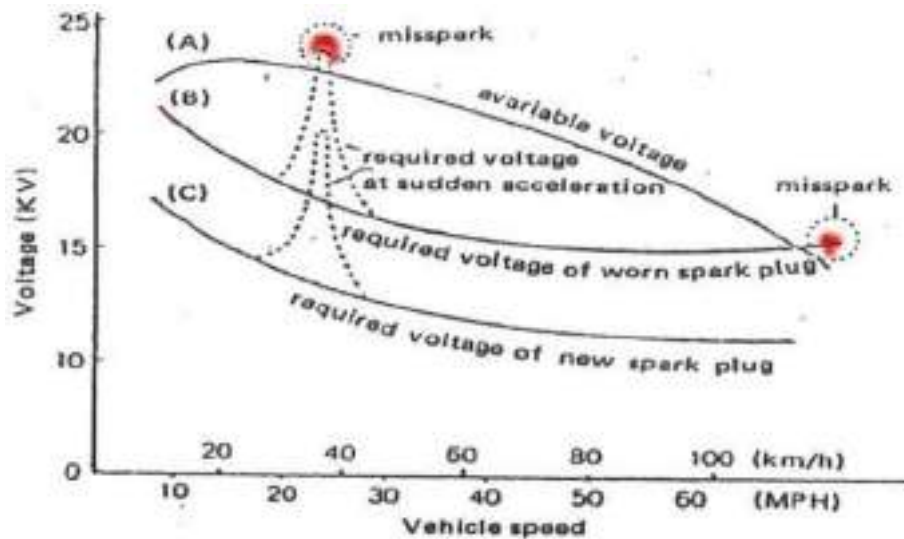
Busi berfungsi memercikkan api untuk membakar campuran bahan bakar di ruang bakar. Percikan api terjadi di celah antara elektroda tengah dengan elektroda massa, percikan tersebut akibat loncatan arus tegangan tinggi dari elektrode tengah ke elektroda massa.



Gambar 1.25. Konstruksi busi dan percikan api pada busi

Busi dialiri arus tegangan tinggi yaitu 15.000 - 30.000 Volt, dan dipasang diruang bakar dengan temperatur sangat tinggi, oleh karena itu antara elektrode tengah dan elektrode massa harus dipisahkan oleh isolator yang tingkat isolasinya tinggi dan tahan panas. Busi dilengkapi dengan ulir untuk pemasangan di ruang bakar, agar tidak bocor pada ulir tersebut terdapat ring perapat. Panjang dan diameter ulir harus tepat agar ulir busi mampu menahan tekanan pembakaran. Elektrode busi terbuat dari bahan yang tahan panas dan erosi. Bahan tersebut adalah paduan krom - nikel yang tahan temperatur tinggi. Pada busi spesial terbuat dari platina maupun tungsten.

Besar celah busi yang tepat pada suatu kendaraan diperoleh dari eksperimen. Celah yang kecil menyebabkan percikan api kecil dan mudah terselip kotoran, sedangkan celah yang besar membutuhkan tegangan yang lebih tinggi untuk menghasilkan percikan api sehingga bila tegangan kurang tinggi akan terjadi kegagalan percikan pada saat tertentu. Besar celah busi adalah 0,70 – 1,00 mm, namun lebih tepatnya lihat spesifikasi kendaraan sebab kendaraan tertentu ada yang spesifikasi celah busi 1,10 mm.



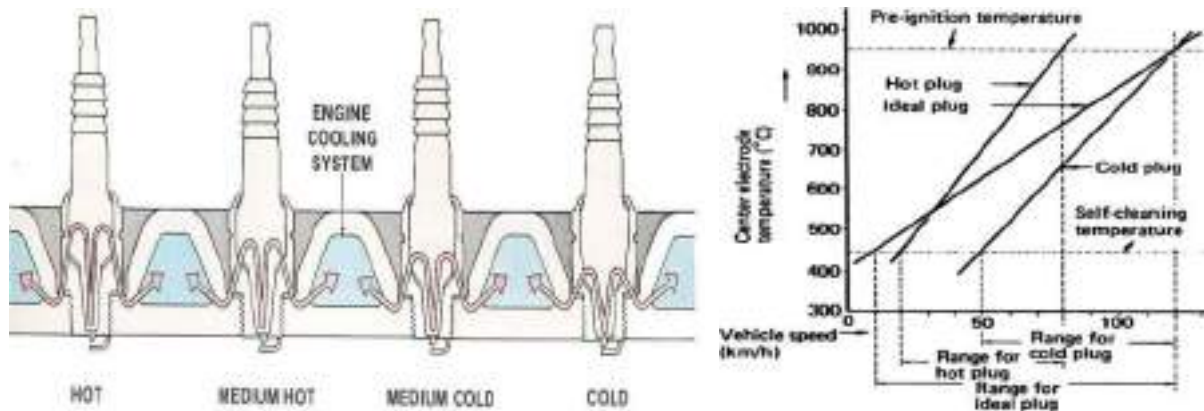
Gambar 1.26. Hubungan tegangan yang dihasilkan dan kebutuhan tegangan

Kebutuhan tegangan antara busi baru dan busi lama berbeda. Busi lama membutuhkan tegangan yang lebih tinggi sebab pada busi lama kemungkinan terdapat kebocoran arus pada rongga busi maupun elektrode busi kotor, sehingga menyebabkan kebutuhan tegangan untuk meloncatkan api lebih tinggi.

Semakin tinggi putaran mesin tegangan induksi semakin rendah sebab saat putaran tinggi arus primer semakin kecil akibat waktu mengalirkan arus semakin singkat, selain itu juga dapat disebabkan sudut dweel yang mengecil akibat kontak pemutus arus melayang akibat pegas lemah. Bila tegangan induksi yang dihasilkan kurang dari tegangan yang dibutuhkan maka akan terjadi kegagalan percikan api (*misspark*), sehingga terjadi kegagalan pembakaran.

Kegagalan percikan api sering terjadi saat kendaraan dipercepat karena pada saat tersebut kebutuhan tegangan lebih tinggi.

Pemilihan tingkat panas busi sangat mempengaruhi kinerja mesin. Tingkat panas busi merupakan tingkatan sejauhmana busi mampu meradiasikan panas. Busi panas bila mampu meradiasikan panas lebih kecil, sedangkan busi dingin mampu meradiasikan lebih besar. Busi panas mempunyai rongga pada elektroda tengah lebih besar dibanding busi dingin.



Gambar 1.27 Tingkat panas busi

Bila busi yang digunakan terlalu panas akan potensi terjadi *pre ignition*, yaitu terbakarnya campuran bahan bakar di dalam silinder sebelum busi memercikan bunga api, keadaan ini dapat menimbulkan knocking. Busi terlalu panas dapat pula menyebabkan elektroda tengah meleleh. Sebaliknya bila busi terlalu dingin menyebabkan endapan karbon pada rongga busi. Penggunaan busi dengan tingkat panas yang tepat, busi akan awet karena tidak meleleh dan banyak endapan karbon pada rongga busi. Rongga tetap terjaga bersih karena terjadi *self cleaning* atau pembersihan diri. *Self cleaning* Hal ini terjadi pada temperature 450 °C, sedangkan bila temperature melebihi 950 °C akan terjadi *pre ignition*.



### 3. Sistem Pengapian Elektronik

Sistem pengapian elektronik yaitu sistem pengapian yang memanfaatkan komponen elektronik yaitu transistor untuk mengatasi kelemahan pada sistem konvensional khususnya permasalahan pada bagian platina. Sistem pengapian elektronik masih menggunakan pengajuan saat pengapian secara mekanis yaitu *vaccum advancer* dan *centrifugal advancer*.

Kelemahan sistem pengapian konvensional yaitu interval waktu perawatan yang pendek, bila tidak dirawat maka kinerja sistem pengapian menurun yang menyebabkan sehingga mesin sulit hidup, bahan bakar boros, emisi gas buang tinggi dan kinerja mesin menurun. Penyebab utama permasalahan tersebut diduga karena kotornya permukaan kontak platina.



Gambar 1.28. Distributor pengapian elektronik

Mengatasi permasalahan tersebut dimanfaatkan komponen elektronik yaitu transistor. Terdapat 4 tipe sistem pengapian elektronik berdasar sistem pemicunya, yaitu:

- 1) Sistem pengapian transistor dengan pemicu platina (*Transistor Ignition – Contact* (TRI-C))
- 2) Sistem pengapian transistor dengan pemicu induktif (*Transistor Ignition – Inductive* (TRI-I))
- 3) Sistem pengapian transistor dengan pemicu Hall (*Transistor Ignition – Hall* (TRI-H))
- 4) Sistem pengapian transistor dengan pemicu Optik (*Transistor Ignition – Optic* (TRI-O))

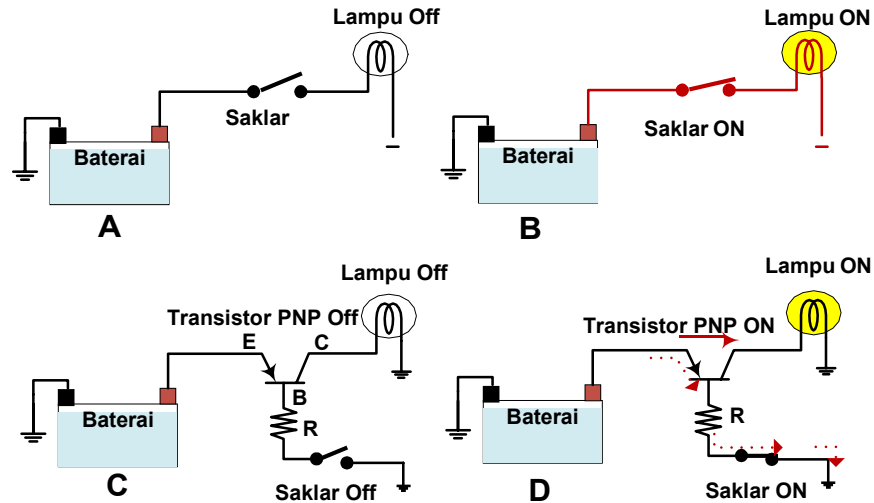
Animasi signal generator <https://www.youtube.com/watch?v=RulisTGOWA>

#### a. *Transistor Ignition – Contact* (TRI-C)

Bagaimana mengatasi agar platina tidak cepat kotor?. Cara mengatasi permasalahan tersebut dengan cara mengurangi arus listrik yang melalui platina, namun tetap mempertahankan besar arus listrik yang mengalir melalui primer koil. Pemanfaatan komponen elektronik merupakan salah satu solusi. Komponen elektronik yaitu transistor, dimana transistor sebagai saklar elektrik, kerja transistor dikontrol oleh platina. Guna memahami bagaimana kerja transistor maka perhatikan rangkaian berikut:

Gambar A, merupakan rangkaian listrik menggunakan saklar untuk mengatur arus ke beban lampu, karena sklar posisi Off, maka tidak ada aliran listrik, lampu juga Off.

Gambar B, posisi saklar di ON kan, sehingga listrik dari baterai mengalir ke lampu melalui saklar, lampu menjadi ON atau hidup. Bila besar daya lampu 72 W, sumber listrik 12V, maka besar arus mengalir melalui saklar  $I = W/V = 72/12=6A$ .



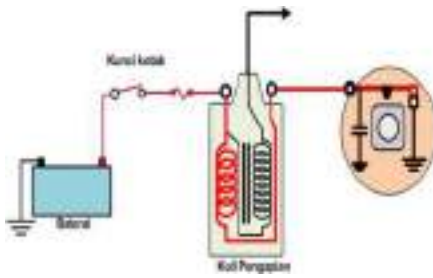
Gambar 1.29. Prinsip pemanfaatan transistor sebagai saklar elektronik

Gambar C, merupakan rangkaian yang menggunakan transistor jenis PNP, transistor dikontrol oleh saklar melalui resistor. Saat saklar Off, maka base (B) transistor PNP tidak dapat massa, transistor menjadi Off, tidak ada aliran arus listrik ke lampu sehingga lampu Off.

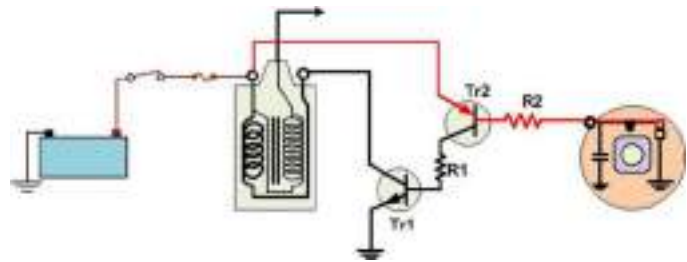
Gambar D, posisi saklar ON, sehingga B transistor mendapat massa, listrik mengalir dari baterai, ke E transistor, ke B transistor, ke R, ke saklar dan ke massa. Akibat aliran tersebut transistor menjadi ON, sehingga arus dari baterai ke E transistor, ke C transistor, lampu dan ke massa. Adanya aliran listrik ke lampu sehingga lampu menyala. Aliran listrik yang ke lampu tetap sebesar 6A, namun aliran yang melewati saklar menjadi sangat kecil. Bila transistor yang digunakan memiliki rasio arus collector ( $I_C$ ) dengan arus base ( $I_b$ ) sebesar 20:1 maka besar arus yang mengalir pada saklar sebesar  $I_b = I_C/20 = 6/20 = 0,3A$ .

Sistem pengapian semi elektronik merupakan sistem pengapian yang menggunakan tambahan komponen elektronik berupa transistor sebagai saklar elektrik. Kerja transistor dikontrol oleh platina. Karena platina hanya pemacu kerja transistor maka arus yang lewat platina menjadi kecil dan kontak platina menjadi awet.

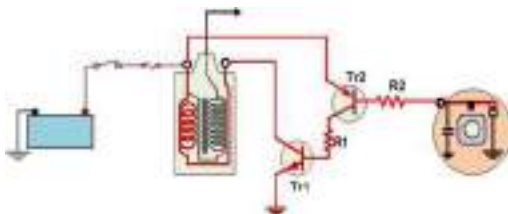
Transistor 2 ( $Tr_2$ ) adalah jenis PNP, sedangkan  $Tr_1$  jenis NPN. Saat platina menutup  $Tr_2$ , base  $Tr_2$  mendapat massa. Terjadi aliran base ( $I_b$ ) menjadi  $TR_2$  ON, karena  $Tr_2$  On maka arus mengalir dari  $Tr_2$ ,  $R_1$ , base  $TR_1$ , massa. Aliran ini menyebabkan  $TR_1$  ON, saat  $Tr_1$  ON maka arus dari baterai mengalir ke primer coil, C  $TR_1$ , E  $Tr_1$  dan massa. Aliran listrik pada primer coil menyebabkan inti coil menjadi magnet. Saat platina terbuka maka  $Tr_2$  menjadi Off, aliran ke base  $TR_1$  terputus,  $Tr_1$  menjadi Off. Aliran listrik primer coil terputus, kemagnetan hilang. Terjadi induksi tegangan tinggi pada sekunder coil dan listrik dialirkan ke busi.



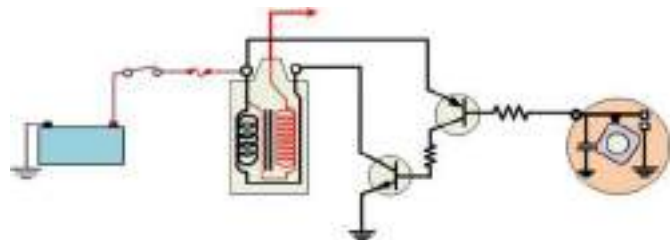
A. Sistem pengapian konvensional



B. Saat platina menutup Tr2 menjadi ON



C. Tr2 ON memicu Tr1 ON, terjadi aliran pada primer coil



D. Saat platina membuka Tr2 Off, Tr1 Off, aliran pada primer coil terhenti, induksi pada skunder coil

Gambar 1.30. Pengapian semi elektronik

Dari uraian di atas pulsa platina sama dengan pulsa transistor, perbedaan terletak pada besar arus yang mengalir ke platina. Arus yang melalui platina harus melalui R2, sehingga arus yang mengalir menjadi kecil, platina menjadi awet, perawatan lebih lama.

### b. *Transistor Ignition – Inductive (TRI-I)*

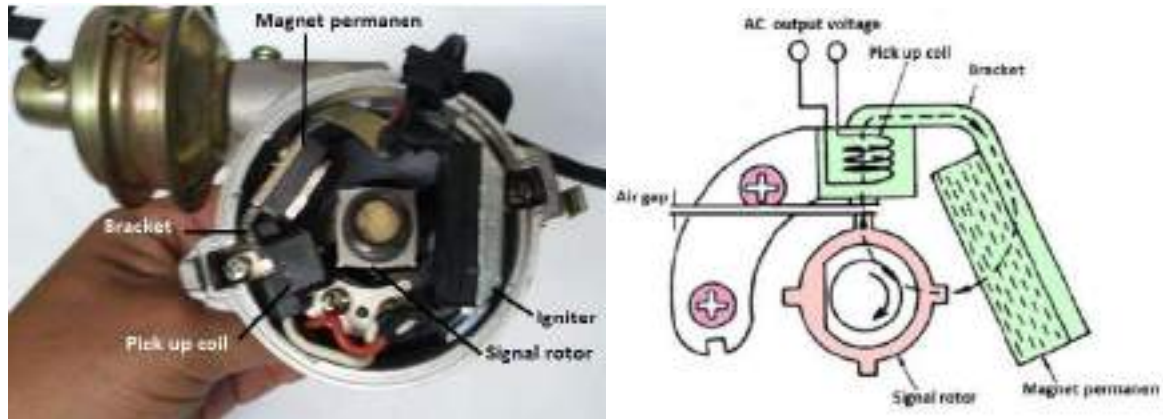
Kelemahan platina pada bagian permukaan kontak telah teratasi dengan pemanfaatan transistor, namun kelemahan bagian *Rubbing block* yang aus, menyebabkan merubah celah platina, sehingga akan merubah saat pengapian. Melemahnya pegas platina menyebabkan kecepatan menutup platina melambat yang menyebabkan menurunnya sudut dwell seiring bertambahnya putaran mesin.

Mengatasi kelemahan tersebut maka pemacu kerja transistor diganti secara elektronik. Terdapat 3 tipe pemacu yaitu dihasilkan secara induksi, hall dan optic. Pada sistem pengapian transistor tipe induktif menggunakan pemacu secara induktif. Dengan model ini maka interval

waktu perawatan bias lebih lama, bahkan tanpa perawatan, karena tidak ada gesekan yang menyebabkan keausan yang merubah celah udara (air gap).

### 1). Prinsip kerja pick up coil

Bagaimana konstruksi dan prinsip pembangkitan pulsa secara induktif? , untuk membangkit listrik secara induktif dibutuhkan 3 komponen utama yaitu lilitan (*pick up coil*), magnet dan bagian yang merubah flux magnet pada lilitan. Kontruksi pembangkit pulsa (signal generator) induktif adalah sebagai berikut:

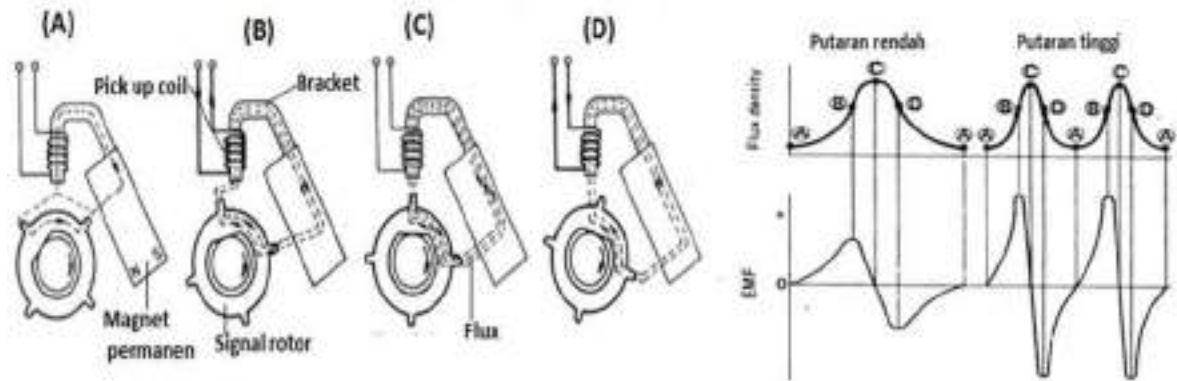


Gambar 1.31 Konstruksi pembangkit pulsa induktif

Prinsip pembangkitan pulsa secara induktif sebagai berikut:

Posisi (A), merupakan posisi *bracket pick up coil* paling jauh dari posisi reluctor pada signal rotor. Pada posisi ini flux magnet melalui *pick up coil* paling rendah mendekati nol. Karena signal rotor berputar maka posisi reluctor pada *signal rotor* dengan *bracket pick up coil* semakin mendekat sehingga flux magnet semakin membesar, bertambahnya flux menginduksi *pick up coil* menghasilkan tegangan positif, puncak tegangan pada posisi (B). Gerakan rotor membuat posisi reluctor pada *signal rotor* dengan *bracket pick up coil* semakin mendekat, tegangan yang dihasilkan *pick up coil* semakin menurun.

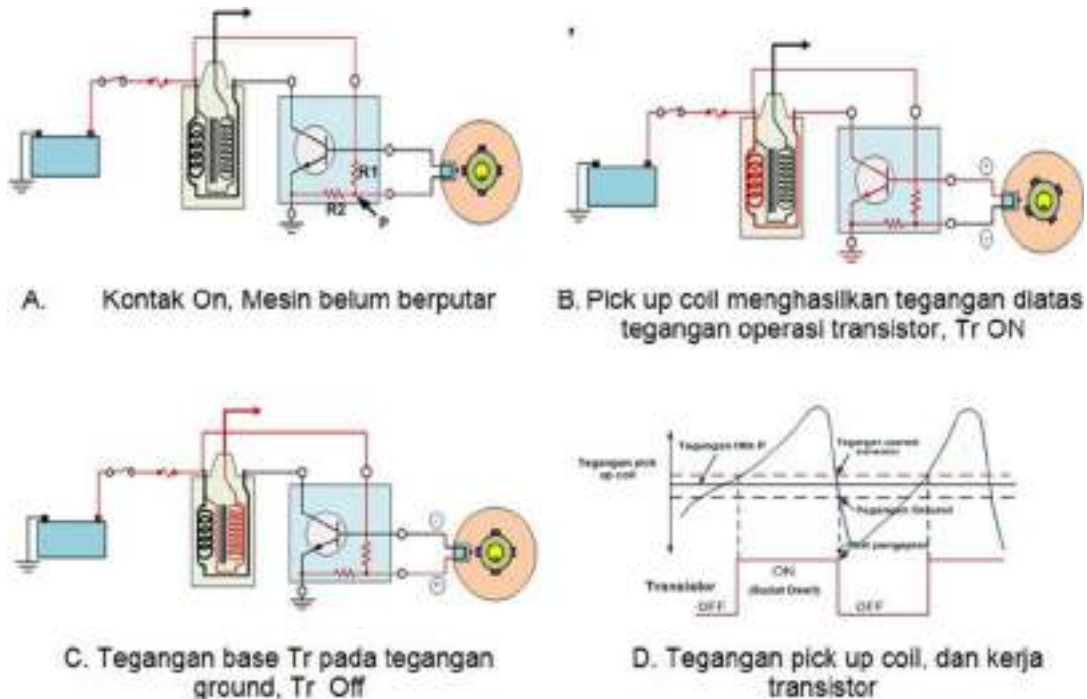
Pada posisi (C) merupakan jarak paling pendek antara reluctor pada *signal rotor* dengan *bracket pick up coil* sehingga flux magnet paling besar, pada posisi ini induksi yang dihasilkan *pick up coil* 0 volt. Posisi (D) merupakan posisi reluctor pada *signal rotor* dengan *bracket pick up coil* semakin jauh, flux magnet yang melalui *pick up coil* semakin melemah. Perubahan flux magnet dari kuat menuju melemah menghasilkan *pick up coil* menghasilkan tegangan negative



Gambar 1.32. Prinsip pembangkitan pulsa secara induktif

## 2). Rangkaian dan prinsip kerja *Transistor Ignition – Inductive (TRI-I)*

Pada posisi A, kunci kontak On, namun mesin belum berputar, sehingga pick up coil belum menghasilkan listrik, tegangan base transistor sebesar tegangan P, tegangan ini dibawah tegangan operasional transistor, sehingga transistor Off. Tidak ada aliran listrik ke primer coil. Hal ini mengidikasikan pengapian elektronik lebih aman disbanding pengapian konvensional, dimana bila kontak ON, mesin mati posisi platina menutup maka ada aliran ke primer coil. Bila lupa dan terjadi lama maka ci oil menjadi panas, dan cepat rusak.



Gambar 1.33 Rangkaian dan prinsip kerja sistem pengapian transistor induktif

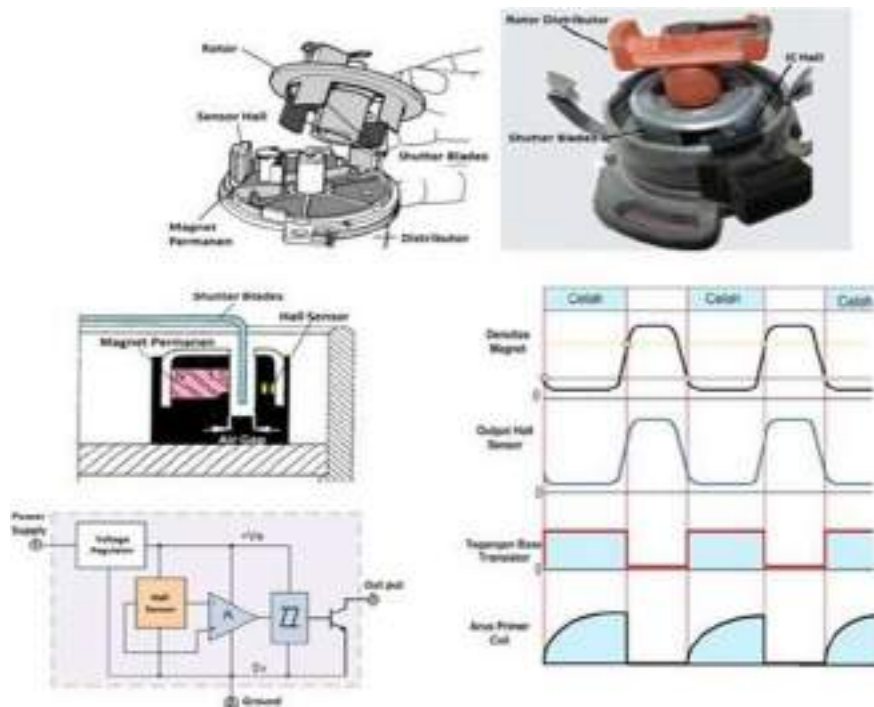


Pada posisi B, dimana mesin telah berputar, saat posisi reluctor pada *signal rotor* dengan *bracket pick up coil* mendekat dan telah menghasilkan tegangan di atas tegangan operasi transistor, maka transistor (Tr) ON, saat Tr ON maka arus dari baterai mengalir ke primer coil, terminal C Tr, terminal E Tr dan massa. Aliran listrik pada primer coil menyebabkan inti coil menjadi magnet

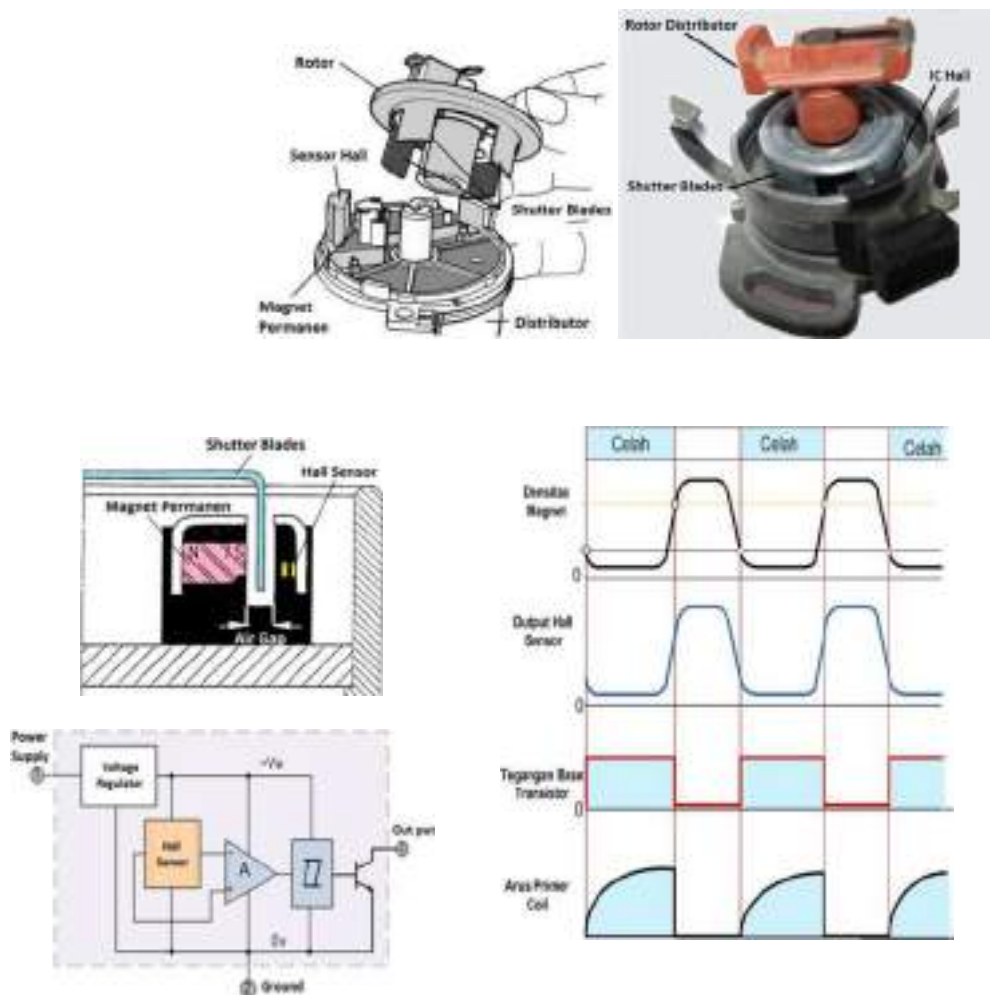
Pada posisi C, dimana tegangan pada base transistor sama dengan tegangan ground. Aliran ke base Tr terputus, Tr menjadi Off. Aliran listrik primer coil terputus, kemagnetan hilang. Terjadi induksi tegangan tinggi pada sekunder coiln listrik dialirkan ke busi. Dengan demikian lama transistor ON, mulaila tegangan pick up coil di atas tegangan operasi, dan Off saat tegangan ground. Lama Tr ON merupakan sudut dwell pada pengapian elektronik. Saat Tr Off terjadi induksi sekunder coil, sehingga saat Tr Off merupakan saat pengapian.

### c. *Transistor Ignition – Hall (TRI-H)*

Sistem pengapian transistor hall merupakan sistem pengapian yang menggunakan konsep Hall efek sebagai sensor untuk memicu kerja igniter. *Hall Effect Sensor* adalah komponen yang dapat mengubah informasi magnetik menjadi sinyal listrik. Bila densitas medan magnet disekitar hall sensor densitas medan magnetnya melebihi batas ambang yang ditentukan maka sensor akan mendeteksi dan menghasilkan tegangan keluaran (output) yang disebut dengan Tegangan Hall (VH).



Sensor Efek Hall pada dasarnya terdiri dari potongan tipis semikonduktor yang bertipe P dengan bentuk persegi panjang. Bahan semikonduktor yang digunakan biasanya adalah *gallium arsenide* (GaAs), *indium antimonide* (InSb), *indium phosphide* (InP) atau *indium arsenide* (InAs). Potongan tipis semikonduktor tersebut dilewati oleh arus listrik secara berkesinambungan (terus-menerus). Ketika didekatkan dengan medan magnet atau ditempatkan pada lokasi yang bermedan magnet, garis fluks magnetik akan menggunakan gaya pada semikonduktor tersebut untuk mengalihkan muatan pembawa (elektron dan holes) ke kedua sisi pelat semikonduktor. Gerakan pembawa muatan ini merupakan hasil dari gaya magnet yang melewati semikonduktor tersebut. Efek Hall ini ditemukan oleh Dr. Edwin Hall pada tahun 1879. Pemahaman bagaimana prinsip hall efek dapat dilihat animasi <https://www.youtube.com/watch?v=wpAA3qeOYil>



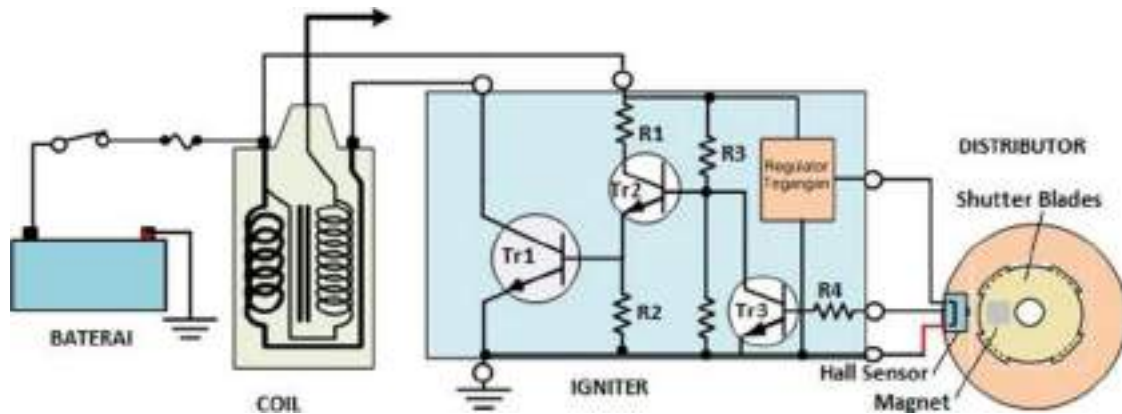
Gambar 1.34 Konstruksi distributor dan prinsip kerja hall sensor



Komponen yang dibutuhkan untuk menghasilkan signal menggunakan konsep hall ada 3, yaitu: rangkaian sensor hall, magnet permanen dan komponen yang mampu merubah densitas magnet. Pada distributor hall, rangkaian sensor hall dan magnet dibuat dalam satu kit sensor hall, untuk merubah densitas meggunakan shutter blades

Prinsip distributor dengan signal generator tipe hall adalah sebagai berikut:

Saat poros distributor berputar, maka *shutter blades* juga berputar. Saat posisi *shutter blade* pada posisi celah, jarak medan magnet dengan hall sensor jauh sehingga densitas magnet lemah, hall sensor menghasilkan tegangan output rendah. Saat posisi *shutter blade* pada posisi diantara magnet dengan hall sensor, maka *shutter blade* menjadi penghantar magnet sehingga densitas magnet ke ha sensor kuat, hall sensor menghasilkan tegangan output tinggi.



Gambar 1.35 Prinsip kerja sistem pengapian transistor hall

Prinsip kerja sistim pengapian transistor hall sebagai berikut:

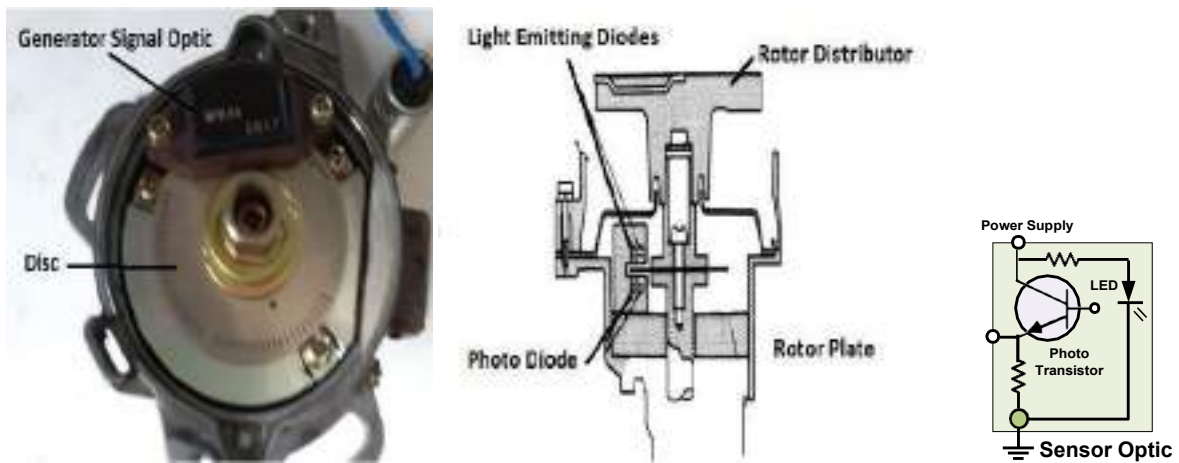
Saat kunci kontak ON, arus listrik mengalir ke regulator tegangan ke sensor hall. Bila hall sensor berada di celah *shutter blades* maka intensitas magnet di hall sensor lemah, hall sensor menghasilkan tegangan rendah/ mendekati nol. Tegangan base Tr3 rendah, Tr3 Off. Saat Tr3 Off maka tegangan base Tr2 naik sehingga Tr2 On, ketika Tr2 On, terdapat aliran listrik ke base Tr1 sehingga Tr1 On. Ketika Tr1 On maka negatip coil berhubungan dengan massa, terjadi aliran listrik melalui primer coil, menyebabkan inti coil menjadi magnet.

Bila hall sensor berada di *shutter blades* maka intensitas magnet di hall sensor menguat karena shutter blades menjadi pengantar megnet ke hall sensor. Kuat intensitas magnet menyebabkan hall sensor menghasilkan tegangan tinggi. Tegangan base Tr3 naik, Tr3 On. Saat Tr3 On maka tegangan base Tr2 rendah sehingga Tr2 Off, ketika Tr2 Off, aliran listrik ke base Tr1 terputus sehingga Tr1 Off. Ketika Tr1 Off maka hubungan negatip coil dengan massa

terputus, terjadi aliran listrik melalui primer coil juga terputus. Terputusnya aliran listrik pada primer coil menyebabkan hilangnya magnet pada inti coil sehingga terjadi induksi. Pada sekunder coil dihasilkan induksi tegangan tinggi yang dialirkan ke distributor, selanjutnya ke busi, sehingga terjadi percikan api busi.

#### d. *Transistor Ignition – Optic (TRI-O)*

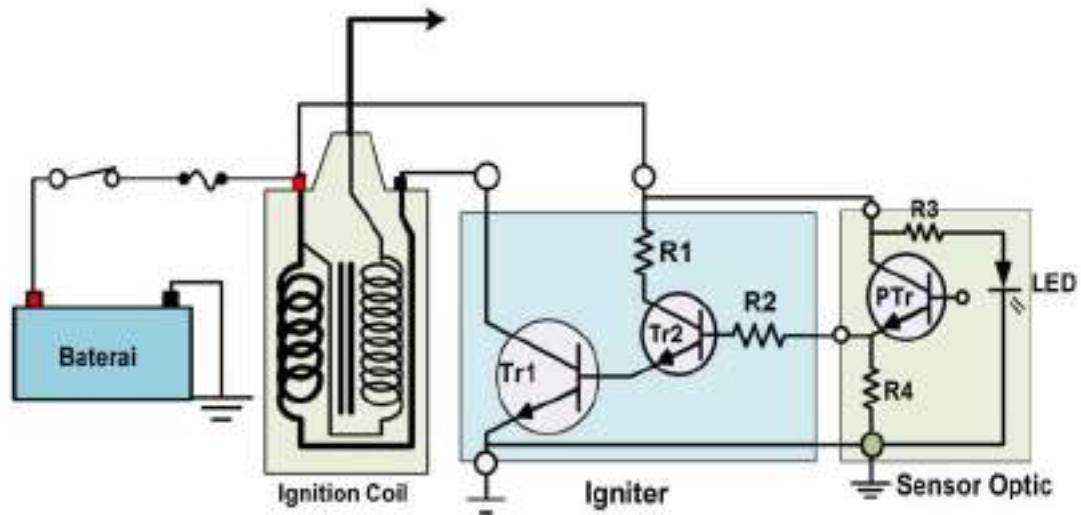
Sistem pengapian transistor optic merupakan sistem pengapian yang menggunakan sensor optic sebagai sensor untuk memicu kerja igniter. Komponen yang dibutuhkan untuk menghasilkan signal menggunakan sensor optic ada 3, yaitu: LED atau inframerah, photo diode atau photo transistor dan disc atau rotor plate. LED berfungsi sebagai penghasil cahaya, photo transistor sebagai saklar yang bekerja karena efek cahaya, rotor plate/ disc sebagai media yang mengatur intensitas cahaya.



Gambar 1.36 Konstruksi distributor sistem pengapian transistor optic

LED dan photo transistor biasanya telah dibuat dalam satu kit yaitu generator signal optic /sensor optic unit, sedangkan rotor plate/disc dibuat terpisah dan di pasang pada poros distributor. Prinsip distributor dengan signal generator tipe optic adalah sebagai berikut:

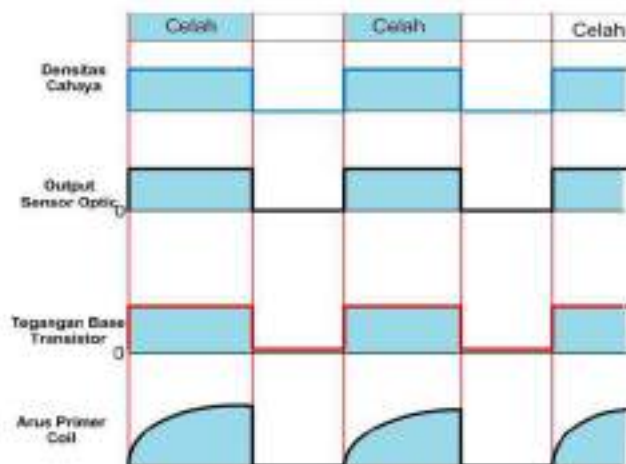
Saat poros distributor berputar, maka *disc/ rotor plate* juga berputar. Saat posisi *disc/ rotor plate* pada posisi celah, maka photo transistor mendapat cahaya LED sehingga photo transistor On, tegangan output sensor optic naik. Saat posisi *disc/ rotor plate* pada posisi menutup cahaya LED hall sehingga photo transistor tidak mendapat cahaya LED, menyebabkan photo transistor Off, tegangan output sensor optic rendah/ nol. Dengan demikian saat poros distributor berputaran sensor optic menghasilkan gelombang listrik bertuk kotak.



Gambar 1.37 Prinsip kerja sistem pengapian transistor optic

Prinsip kerja sistim pengapian transistor optic sebagai berikut:

Saat kunci kontak ON, arus listrik mengalir ke R3, LED, massa sehingga LED menyala. Bila berada di celah *disc/ rotor plate* maka cahaya LED akan mengenai photo transistor, sehingga photo transistor ON. Tegangan output sensor optic tinggi, listrik mengalir base Tr2 melalui R2 sehingga Tr2 On, ketika Tr2 On, terdapat aliran listrik dari baterai mengalir ke R1, ke base Tr1 sehingga Tr1 On. Ketika Tr1 On maka negatif coil berhubungan dengan massa, sehingga terjadi aliran listrik melalui primer coil, menyebabkan inti coil menjadi magnet.



Gambar 1.38 Hubungan posisi *disc/ rotor plate* terhadap kerja sistem pengapian transistor optic

Bila *disc/ rotor plate* pada bagian yang tertutup maka cahaya LED terhalang oleh *disc/ rotor plate*, sehingga photo transistor Off. Tegangan output sensor optic rendah atau nol.

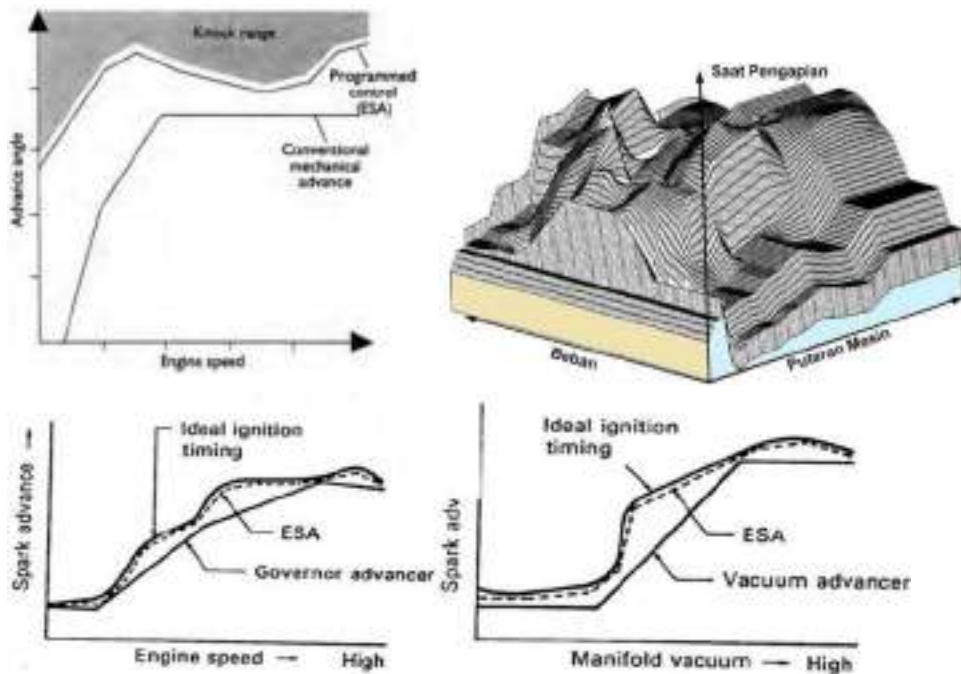
Aliran listrik ke base Tr2 terputus sehingga Tr2 Off, ketika Tr2 Off, aliran listrik ke base Tr1 terputus sehingga Tr1 Off. Ketika Tr1 Off maka hubungan negatif coil dengan massa terputus, terjadi aliran listrik melalui primer coil juga terputus. Terputusnya aliran listrik pada primer coil menyebabkan hilangnya magnet pada inti coil sehingga terjadi induksi. Pada sekunder coil dihasilkan induksi tegangan tinggi yang dialirkan ke distributor, selanjutnya ke busi, sehingga terjadi percikan api busi.

## 4. Sistem Pengapian Programmed

### a. Saat Pengapian dan Sudut Dwell Terprogram

Sistem pengapian programmed merupakan sistem pengapian yang terprogram, sehingga diperoleh kinerja sistem pengapian yang paling optimal. Sistem pengapian tipe ini juga sering disebut sistem pengapian *control computer*. Beberapa kelemahan yang diatasi sistem pengapian elektronik antara lain:

- 1) Sudut dwell, yaitu sudut lamanya listrik mengalir pada primer coil. Meningkatnya putaran mesin menyebabkan lama arus mengalir pada primer coil semakin singkat sehingga kualitas api semakin berkurang, mengatasi fenomena tersebut sulit dilakukan secara mekanis. Pada sistem pengapian *programmed* memungkinkan diprogram sudut dwell akan meningkat dengan bertambahnya putaran mesin.



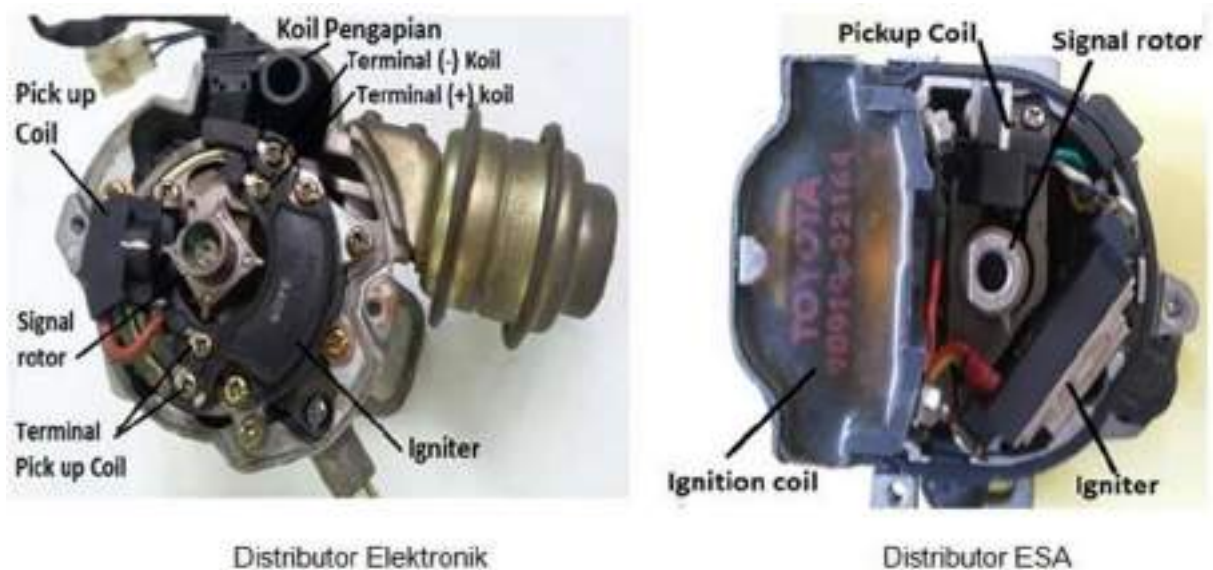
Gambar 1.39. Saat pengapian terprogram secara elektronik

- 2) Saat pengapian yang tepat akan menghasilkan kinerja mesin paling optimal. Pengapian terlalu maju menyebabkan knocking, bila terlalu mundur tenaga mesin lemah. Pada sistem pengapian dengan pengajuan secara mekanik yaitu centrifugal dan vacuum advancer belum mampu menghasilkan saat pengapian yang idel. Sistem pengapian *programmed* pengajuan saat pengapian dilakukan secara elektronik, sistem pengapian ini lebih dikenal dengan sistem pengapian ESA (*Electronic Spark Advancer*).

Saat terjadi *knocking* maka terjadi ketukan pada mesin sehingga mesing bergetar dan suara mesin menjadi kasar, terperatur mesin naik dan mesin akan cepat rusak. *Knocking* dapat dikurangi dengan mengundurkan saat pengapian, pada sistem pengapian konvensional dan elektronik tidak dilengkapi sistem untuk mengundurkan saat pengapian, namun pada sistem pengapian *programmed* dilengkapi dengan knock sensor, yang mendeteksi knocking pada mesin yang datanya dikirim ke *Electronic Control Unit* (ECU), oleh ECU yang telah diprogram untuk mengatasi fenomena tersebut maka saat pengapian akan diundur sesuai tingkat *knocking* maksimal sampai  $10^\circ$ .

#### b. Konstruksi Distributor Programmed

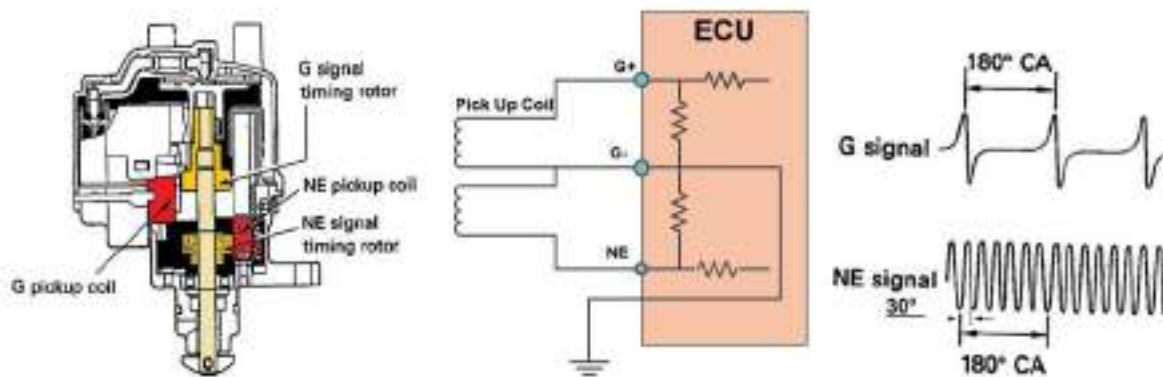
Pada sistem pengapian *programmed* sudah tidak menggunakan advancer mekanik lagi, dan signal generator tidak langsung mengontrol igniter, namun menjadi input untuk ECU. Berdasarkan input dari signal generator/ Ne signal dan dikonfirmasi dengan program yang telah direkam maka ECU mengontrol igniter. Dengan demikian ECU akan memprogram saat pengapian dan sudut dwell yang paling optimal sesuai dengan putaran dan beban mesin.



Gambar 1.40 Perbedaan kontruksi Elektronik dengan distributor ESA/ Programmed



Sistem pengapian *programmed* membutuhkan informasi posisi poros engkol dan putaran mesin. Pada mesin yang hanya memiliki Ne Signal, maka signal ini sebagai informasi putaran engkol dan posisi engkol. Ne signal/ *Crank Position* (CKP) dimanfaatkan untuk menentukan putaran mesin, sedangkan untuk menentukan saat pengapian dan saat injeksi digunakan G signal/ *CMP* (*Cam Position Sensor*).

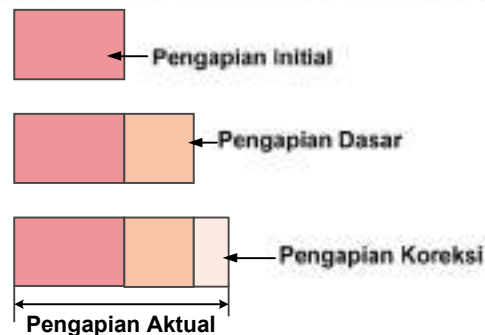


Gambar 1.41 Kontruksi distributor dan lokasi Nedan G signal

Gambar di atas merupakan penempatan NE dan G signal berada di distributor. Jumlah gigi signal rotor untuk G signal terdapat 4 buah, berarti tiap signal selisih adalah 1 siklus dibagi jumlah silinder  $=720^\circ/4=180^\circ$  engkol. Jumlah gigi signal rotor untuk NE signal ada 24, berarti tiap signal selisih adalah 1 siklus dibagi jumlah silinder  $=720^\circ/24=30^\circ$  engkol.

### c. Kontrol Saat Pengapian

Saat pengapian adalah saat power transistor pada igniter dari posisi On menjadi posisi Off, sehingga aliran listrik primer coil putus, dan timbul induksi sekunder coil. Kerja power trasistor igniter dikontrol oleh signal IGT dari ECU, berdasarkan input dari sensor sensor.



Gambar 1.42. Kontrol saat pengapian

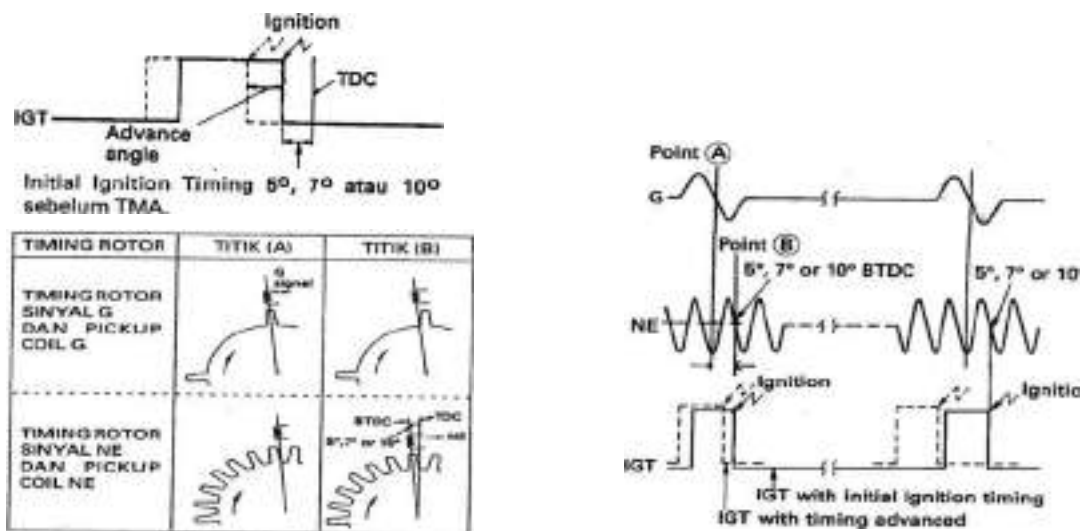
Kontrol saat pengapian dapat dikelompokkan menjadi 2, yaitu kontrol saat starter dan kontrol setelah starter. Saat starter putaran mesin sekitar 60 – 100 rpm, informasi putaran mesin dan sudut engkol diperoleh dari NE signal dan G signal. Pada saat itu kontrol saat pengapian adalah pengapian initial. Pengapian initial adalah pengapian pada sudut engkol tertentu tidak tergantung dari kondisi kerja mesin. Besar saat pengapian initial biasanya 5°, 7° atau 10° sebelum TMA, tergantung mesinnya.

Kontrol saat pengapian setelah starter, merupakan kontrol saat pengapian dilakukan selama mesin kerja normal. Kontrol saat pengapian setelah starter merupakan kontrol pengapian initial + pengapian dasar + pengapian koreksi.

Kontrol pengapian dasar merupakan pengajuan saat pengapian dasar dimana pengajuan saat pengapian dipengaruhi oleh putaran mesin dan beban, seperti halnya pengajuan pengapian mekanik menggunakan centrifugal advance dan vacuum advance. Informasi tentang putaran mesin dan beban kendaraan diperoleh dari putaran mesin (NE) dan sensor tekanan intake manifold (MAP sensor) atau aliran udara masuk yaitu air flow sensor.

Kontrol pengapian koreksi merupakan koreksi saat pengapian berdasar kondisi kerja mesin. Informasi kondisi kerja mesin diperoleh dari sensor yang terpasang. Saat mesin terlalu panas agar tidak knocking pengapian diundurkan, informasi temperatur dari sensor temperatur mesin. Saat idle tidak stabil pengapian diundurkan, informasi mesin putaran mesin tidak stabil dari sensor putaran mesin (NE). Saat terjadi knocking pengapian diundurkan, informasi knocking dari knock sensor.

Informasi sensor yang paling utama adalah NE signal dan G signal. Hubungan saat pengapian dengan NE signal dan G signal dapat digambarkan sebagai berikut.



Gambar 1.43. Hubungan pengapian dengan NE signal dan G signal





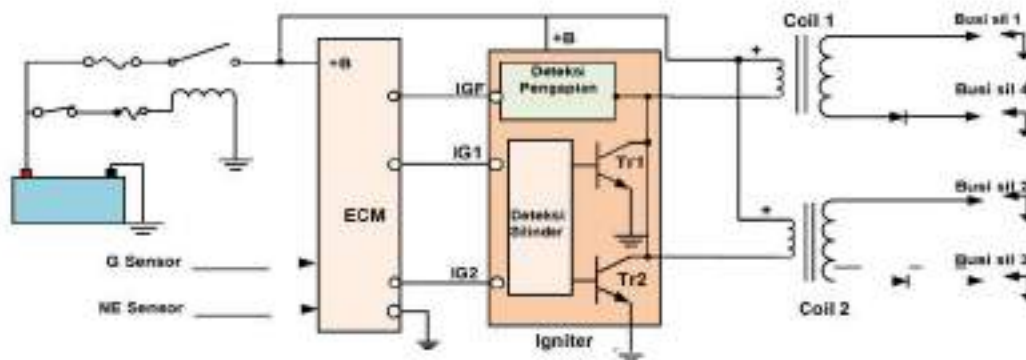
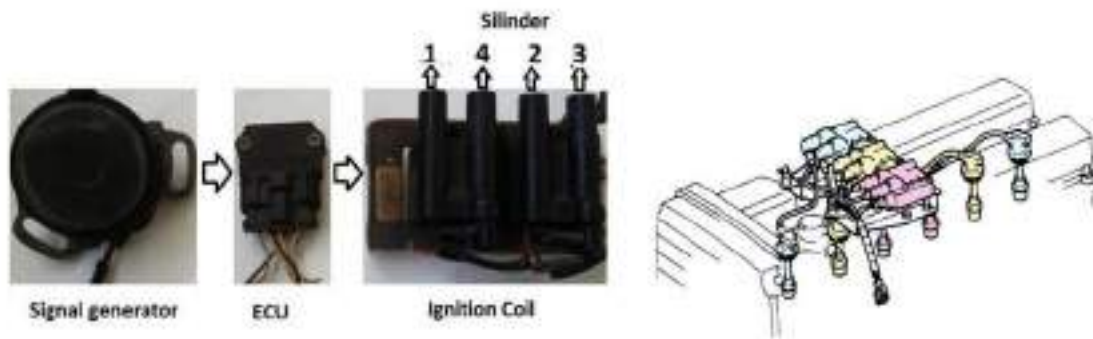


## 5. Sistem Pengapian Tanpa Distributor (*Distributorless Ignition/ DLI*)

Sistem pengapian programmed atau pengapian ESA masih memiliki kelemahan yaitu rugi tegangan akibat distribusi tegangan tinggi dari koil ke busi. Rugi tegangan terjadi akibat listrik hasil induksi harus mengalir pada celah udara (*air gap*) antara rotor distributor dengan terminal distributor. Rugi tegangan semakin besar bila celah udara ini akan bertambah besar dan saat rotor distributor aus dan terminal distributor aus. Akibatnya tegangan pada elektroda tengah busi berkurang, kualitas api pada busi menurun. Mengatasi kelemahan tersebut maka dikembangkan sistem pengapian tanpa distributor. Terdapat 2 model sistem pengapian tanpa distributor(DLI) , yaitu: DLI satu coil untuk 2 busi dan DLI satu coil tiap busi.

### a. Sistem Pengapian DLI Satu Coil untuk 2 Busi

Prinsip pengapian DLI satu coil untuk 2 busi, atau tipe sinkron (*synchronous spark*) yaitu tiap coil dilayani oleh satu igniter yang berada di ECU atau terpisah di luar ECU, dan busi menyala bersamaan. Karena busi menyala secara bersamaan, untuk mesin 4 silinder coil 1 digunakan untuk busi silinder 1 dan silinder 4 dan coil 2 digunakan untuk silinder 2 dan silinder 3. Pada mesin 4 silinder saat silinder 1 posisi akhir kompresi, maka silinder 4 posisi akhir buang, begitu juga sebaliknya saat silinder 4 akhir kompresi maks silinder 1 akhir buang. Percikan api busi saat silinder akhir kompresi digunakan untuk proses pembakaran, sedangkan percikan api busi saat akhir buang tidak ada pembakaran.



Gambar 1.46. Komponen sistem pengapian DLI satu coil untuk 2 busi

Saat kunci kontak On maka arus dari baterai mengalir ke +B ECM, +B Igniter dan + coil. Saat ECM mendapat masukan dari sensor G dan sensor NE, maka ECM akan mengelola data dan mengkonfirmasi dengan program saat pengapian, selanjutnya akan mengirim signal IGT atau IG1 atau IG2 sesuai dengan posisi sudut engkol.

Saat sudut menunjukan posisi akhir kompresi silinder 1 atau silinder 4 maka signal IG1 yang On, signal dideteksi oleh deteksi silinder untuk mengaktifkan Tr1, saat Tr1 On maka coil 1 berhubungan dengan ground, sehingga terjadi aliran listrik pada primer coil. Saat Tr1 Off maka aliran primer coil 1 terputus, sehingga terjadi induksi tegangan tinggi pada sekunder coil. Tegangan tinggi pada sekunder menyebabkan terjadi perbedaan tegangan pada electrode tengah dengan electrode massa busi, timbul loncatan api pada celah busi. Loncatan api akibat aliran listrik terjadi pada busi silinder 1 dan silinder 4 secara bersamaan.

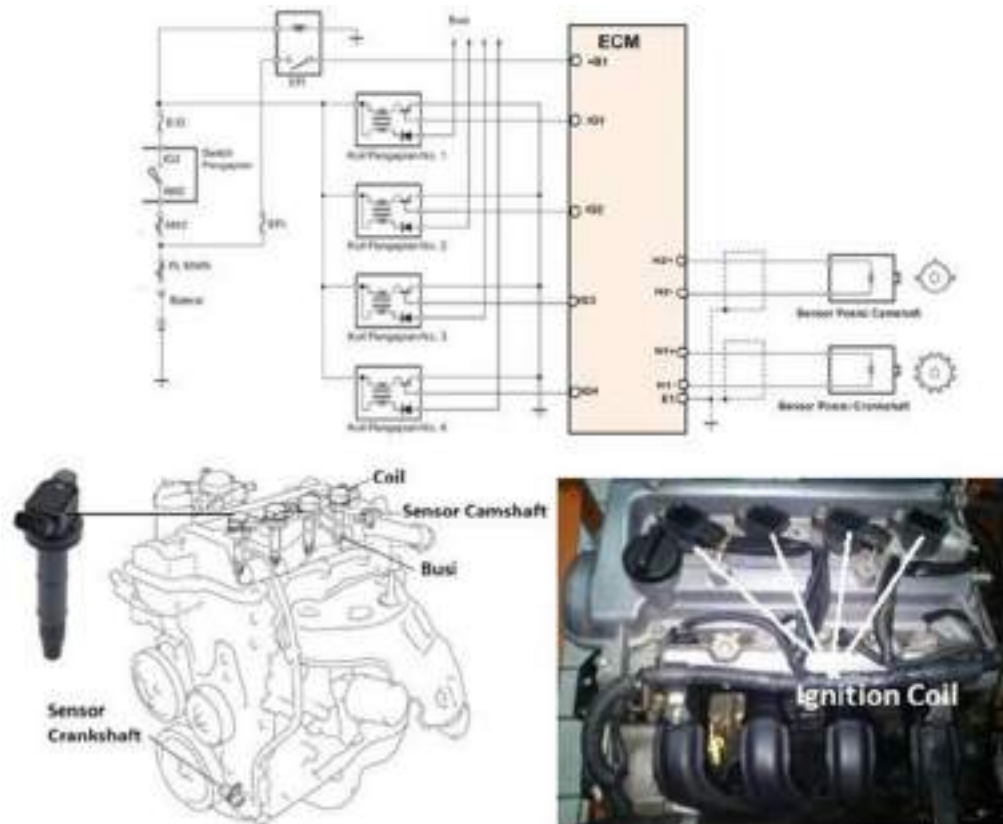
Saat sudut menunjukan posisi akhir kompresi silinder 2 atau silinder 3 maka signal IG2 yang On, signal dideteksi oleh deteksi silinder untuk mengaktifkan Tr2, saat Tr2 On maka coil 2 berhubungan dengan ground, sehingga terjadi aliran listrik pada primer coil. Saat Tr1 Off maka aliran primer coil 2 terputus, sehingga terjadi induksi tegangan tinggi pada sekunder coil. Tegangan tinggi pada sekunder menyebabkan terjadi perbedaan tegangan pada electrode

tengah dengan electrode massa busi, timbul loncatan api pada celah busi. Loncatan api akibat aliran listrik terjadi pada busi silinder 2 dan silinder 3 secara bersamaan.

### b. Sistem Pengapian DLI Satu Coil Tiap Busi

Pengapian DLI satu coil 2 busi masih memerlukan kabel busi untuk mengalirkan listrik, kabel busi merupakan salah satu sumber masalah pada sistim pengapian, antara lain isolator bocor sehingga terjadi kebocoran arus listrik sehingga terjadi kegagalan pengapian. Masalah lain adalah putusnya kabel tegangan tinggi, karena kabel dari material carbon yang muda putus akibat salah saat melepas kabel busi. Mengatasi kelemahan tersebut dikembangkan pengapian DLI satu coil untuk 1 busi. Coil pengapian dan igniter dapat didesain menjadi satu kesatuan menjadi tutup busi. Induksi tegangan tinggi yang dihasilkan coil langsung dialirkan ke busi tanpa perantara kabel busi, sehingga sistem pengapian DLI satu coil satu busi juga disebut sistem pengapian langsung (*Direct Ignition System (DIS)*).

Prinsip kerja sistem pengapian satu coil satu busi adalah sebagai berikut:



Gambar 1.47. Rangkaian dan konstruksi coil sistem pengapian DLI satu coil satu busi

Saat kunci kontak On maka arus dari baterai mengalir ke +B coil dan lilitan relay sehingga relay On. Saat relay On listrik mengalir ke +B ECM. Saat ECM mendapat masukan dari sensor G atau sensor camshaft dan sensor NE atau sensor crankshaft, maka ECM akan mengelola data dan mengkonfirmasi dengan program saat pengapian, selanjutnya akan mengirim signal IGT atau IG1, IG2,IG3 atau IG4 sesuai dengan posisi sudut engkol dan Firing Order (FO) mesin. Bila mesin memiliki FO : 1-3-4-2 maka urutan signal IG yaitu IG1-IG3-IG4-IG2.

Saat sudut menunjukkan posisi akhir kompresi silinder 1 maka signal IG1 yang On, signal dideteksi oleh deteksi silinder untuk mengaktifkan transistor (Tr) pada igniter coil 1, saat Tr On maka primer coil berhubungan dengan ground, sehingga terjadi aliran listrik pada primer coil. Saat TrOff maka aliran primer coil 1 terputus, sehingga terjadi induksi tegangan tinggi pada sekunder coil. Tegangan tinggi pada sekunder dialirkan ke electrode tengah busi, perbedaan tegangan electrode tengah dengan electrode massa menyebabkan timbul loncatan api pada celah busi. Demikian seterusnya secara bergantian sesuai FO mesin. Prinsip sistim pengapian DIS / DLI <https://www.youtube.com/watch?v=FpGGpgSEU94>

## 6. Sistem Pengapian CDI (Capasitive Discharge Ignition)

Sistem pengapian CDI merupakan sistem pengapian yang memanfaatkan konsep pembuangan muatan listrik yang tersimpan pada kapasitor ke primer coil pengapian untuk menghasilkan listrik induksi tegangan tinggi sekunder coil. Berdasarkan sumber listriknya dibedakan menjadi dua (2) yaitu Sistem pengapian CDI – AC dan CDI – DC.

### a. Sistem Pengapian CDI-AC

Sistem pengapian CDI-AC yaitu sistem pengapian menggunakan konsep pembuangan muatan pada kondensator (*condensor discharge*). Sumber listrik untuk mengisi kondensator dihasilkan dari alternator dengan arus bolak balik (*alternating current/ AC*). Pembuangan muatan dialirkan pada primer koil untuk menghasilkan induksi tinggi pada sekunder koil.

#### 1). Komponen Sistem Pengapian CDI-AC terdiri dari beberapa komponen, yaitu:

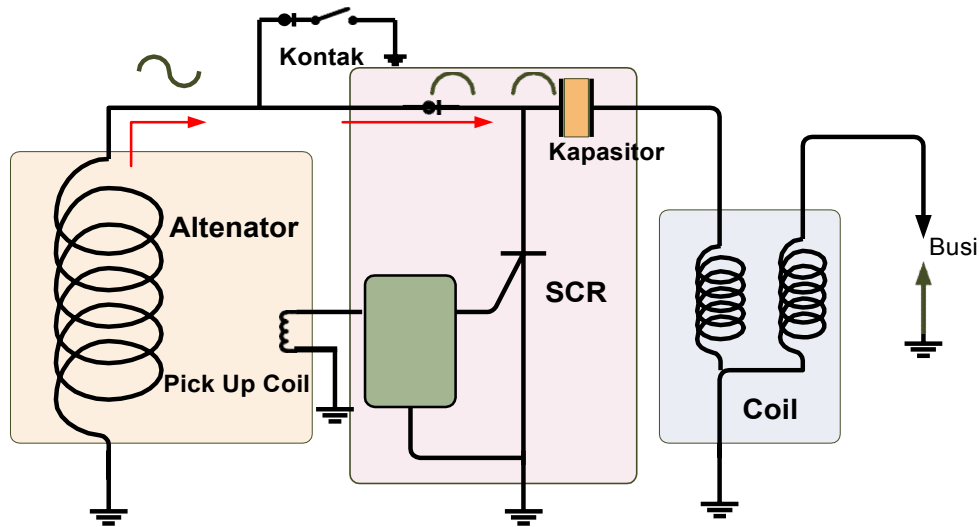
- a) Alternator : membangkitkan arus listrik bolak balik (AC) tegangan sekitar 100 V yang digunakan untuk mengisi kondensator di CDI unit.
- b) CDI unit : kondensator pada CDI unit menampung arus listrik yang dihasilkan alternator, dan membuang muatan listrik ke primer koil pengapian saat SCR mendapat pulsa listrik dari generator pulsa.
- c) Generator pulsa: menghasilkan pulsa listrik 1-2 V, untuk memicu SCR pada CDI unit agar muatan listrik pada kondensator dialirkan ke primer koil pengapian.
- d) Koil pengapian : menghasilkan tegangan tinggi pada sekunder koil saat muatan listrik yang tersimpan di kondensator CDI unit dialirkan pada primer coil pengapian.





menginduksi alternator coil dan menghasilkan arus listrik AC dengan tegangan sebesar 100 sampai 400 volt.

Arus yang dihasilkan alternator dialirkan ke kapasitor tersebut selanjutnya dirubah menjadi arus setengah gelombang (menjadi arus searah) oleh diode, kemudian disimpan dalam kondensator (kapasitor) dalam CDI unit.

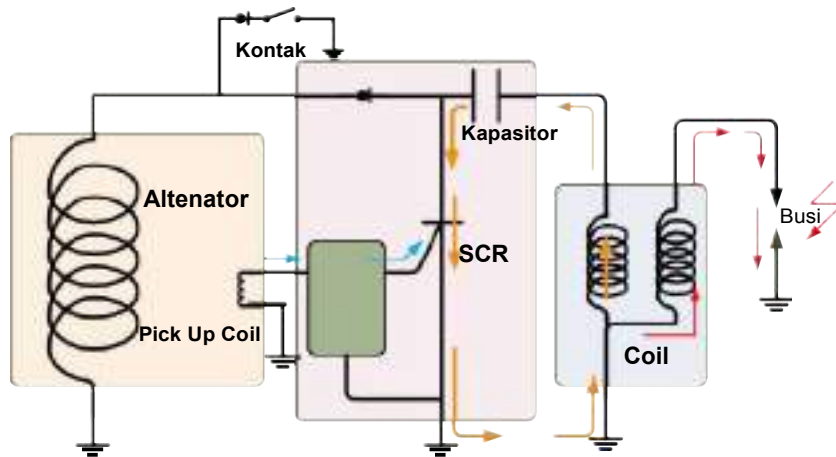


Gambar 1.49. Pengisian kapasitor pada sistem pengapian CDI-AC

Pada bagian *flywheel* terdapat bagian yang menonjol sebagai signal rotor untuk menginduksi *pick up coil*. Pada saat signal rotor untuk menginduksi pick up coil maka arus listrik ini akan disalurkan ke gerbang (gate) SCR. Dengan adanya trigger (pemicu) dari gate tersebut, kemudian SCR akan aktif atau On.

Pada saat SCR On atau kaki anoda (A) ke katoda (K) SCR terhubung maka muatan kapasitor akan dibuang melalui kaki kaki anoda (A) ke katoda (K), ke massa, primer coil dan kaki negatif kapasitor. Pembuangan muatan kapasitor yang melalui primer coil menyebabkan primer coil dan sekunder coil terinduksi. Induksi listrik yang dihasilkan sekinder koli dialirkan ke busi, karena tegangan induksi sangat tinggi maka terjadi loncatan bunga api pada celah busi.

Saat kunci kontak di "Off" kan, maka kontak akan menghubungkan rangkaian ke massa. Saat poros engkol berputar, dan alternator menghasilkan listrik, maka listrik akan terbuang ke massa sehingga tidak ada pengisian kapasitor, Karena kapasitor tidak ada muatan listrik maka saat SCR On tidak ada listrik yang dialirkan ke primer coil, tidak ada induksi, tidak ada loncatan api di celah busi. Mesin menjadi mati karena tidak ada pembakaran.



Gambar 1.50. Pembuangan muatan kapasitor

## b. Sistem Pengapian CDI – DC

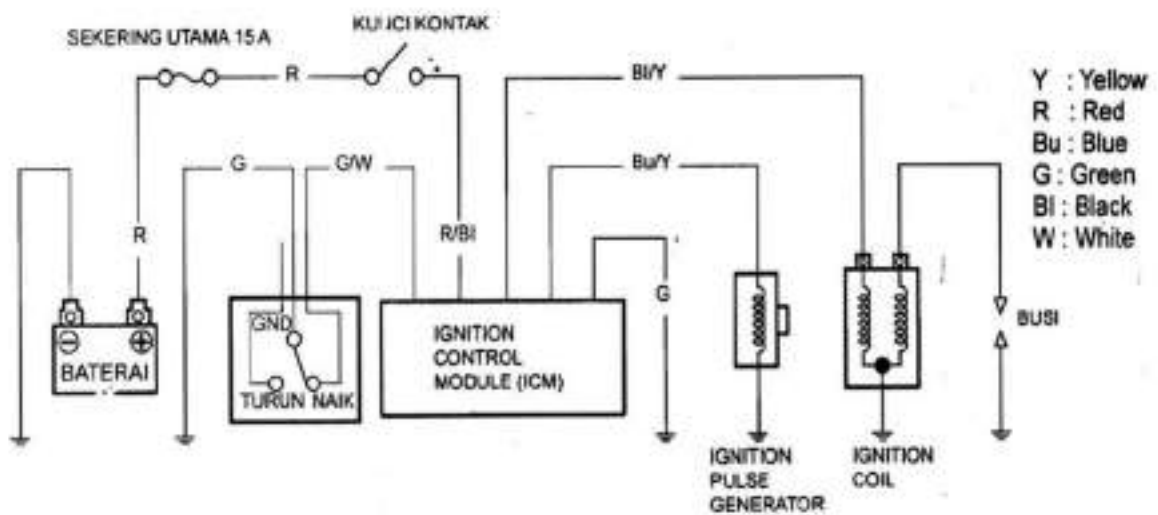
Sistem pengapian CDI-DC menggunakan arus yang bersumber dari baterai. Selain dari sumber listriknya berpeda CDI-AC dengan CDI-DC terletak pada cara merangkai kunci kontak. Kunci kontak CDI-AC dirangkai parallel, sedangkan CDI-DC dirangkai secara seri. Pada CDI-AC untuk menghidupkan sistem CDI-AC dengan memutus rangkaian dengan massa, untuk mematikan dengan cara menghubungkan sumber listrik dari alternator ke massa. Pada CDI-DC untuk menghidupkan sistem CDI-DC dengan menghubungkan sumber listrik dengan unit CDI, untuk mematikan dengan cara memutus sumber listrik ke unit CDI.

### 1). Komponen Sistem Pengapian CDI-DC

Sistem pengapian CDI - DC terdiri dari beberapa komponen, yaitu:

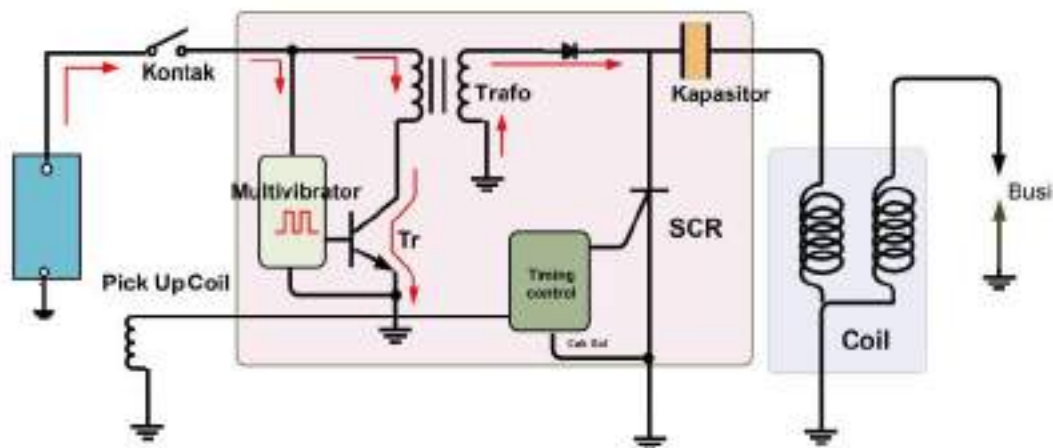
- CDI unit : kondensator pada CDI unit menampung arus listrik yang dihasilkan alternator, dan membuang muatan listrik ke primer koil pengapian, saat SCR mendapat pulsa listrik dari generator pulsa.
- Generator pulsa: menghasilkan pulsa listrik 1-2 V, untuk memicu SCR pada CDI unit, agar muatan listrik pada kondensator dialirkan ke primer koil pengapian.
- Koil pengapian : menghasilkan tegangan tinggi pada sekunder koil saat muatan listrik yang tersimpan di kondensator CDI unit dialirkan pada primer coil pengapian.
- Busi : menghasilkan percikan bunga api saat dialiri arus tegangan tinggi dari koil pengapian. Percikan api digunakan untuk membakar campuran bahan bakar didalam silinder.

- e) Kunci kontak : memutuskan dan menyambungkan aliran arus menuju ke CDI-DC dengan untuk menghidupkan dan menonaktifkan sistem pengapian.
- f) Baterai : yaitu berfungsi sebagai sumber energi dari sistem pengapian, dikarenakan kemampuan yang dimiliki baterai untuk menyimpan dan mengeluarkan energi dalam bentuk listrik. Pada Sistem Pengapian CDI-DC baterai memiliki peran yang sangat besar dalam mempengaruhi kerja sistem



Gambar 1.51 Sistem Pengapian CDI – DC Honda Vario

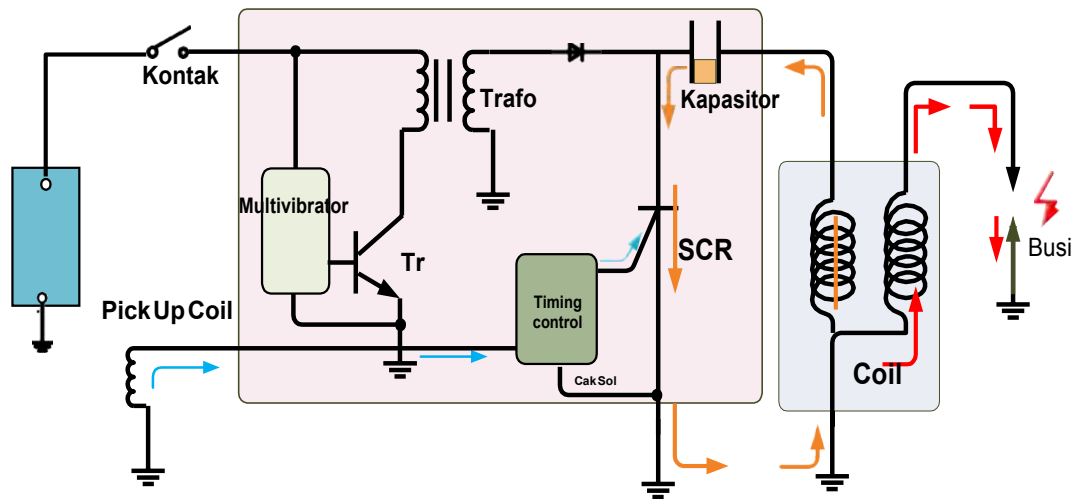
## 2). Prinsip dan cara kerja sistem pengapian CDI – DC



Gambar 1.52. Proses pengisian kapasitor pada CDI -DC

Saat kunci kontak On, maka arus listrik mengalir ke unit CDI. Di unit CDI arus listrik mengalir ke bagian multivibrator atau inverter, di multivibrator listrik dirubah menjadi

gelombang kotak untuk mengaktifkan transistor. Saat osilator menghasilkan tegangan positif atau On, listrik digunakan untuk meng"On"kan transistor, saat transistor On maka listrik akan mengalir melalui primer trafo, inti trafo menjadi magnet. Saat multivibrator tidak menghasilkan listrik maka transistor Off, arus primer trafo terputus, kemagnetan hilang, dan terjadi induksi pada sekunder trafo dengan tegangan 300 - 400 V. Arus listrik yang dihasilkan sekunder coil disearahkan oleh diode untuk mengisi kapasitor.



Gambar 1.53. Proses pengisian kapasitor pada CDI -DC

Pada bagian *flay wheel* terdapat bagian yang menonjol sebagai signal rotor untuk menginduksi *pick up coil*. Pada saat signal rotor untuk menginduksi pick up coil maka arus listrik ini akan disalurkan ke gerbang (gate) SCR. Dengan adanya trigger (pemicu) dari gate tersebut, kemudian SCR akan aktif atau On.

Pada saat SCR On atau kaki anoda (A) ke katoda (K) SCR terhubung maka muatan kapasitor akan dibuang melalui kaki kaki anoda (A) ke katoda (K), ke massa, primer coil dan kaki negatif kapasitor. Pembuangan muatan kapasitor yang memalui primer coil menyebabkan primer coil dan sekunder coil terinduksi. Induksi listrik yang dihasilkan sekinder koli dialirkan ke busi, karena tegangan induksi sangat tinggi maka terjadi loncatan bunga api pada celah busi.

Saat kunci kontak di "Off" kan, maka kontak akan menghubungkan rangkaian ke massa. Saat poros engkol berputar, dan alternator menghasilkan listrik, maka listrik akan terbuang ke massa sehingga tidak ada pengisian kapasitor, Karena kapasitor tidak ada muatan listrik maka saat SCR On tidak ada listrik yang dialirkan ke primer coil, tidak ada induksi, tidak ada loncatan api di celah busi. Mesin menjadi mati karena tidak ada pembakaran.

## 7. Perawatan dan Diagnosa Sistem Pengapian

Kinerja sistem pengapian sangat besar pengaruhnya terhadap kesempurnaan proses pembakaran didalam silinder, dengan sistem pengapian yang baik akan diperoleh performa mesin optimal dan pemakaian bahan bakar yang hemat. Agar kinerja sistem pengapian selalu dalam kondisi baik maka sistem ini perlu dirawat dengan baik. Perawatan sistem pengapian dengan cara membersihkan, melumasi dan menyetel komponen atau sistem.

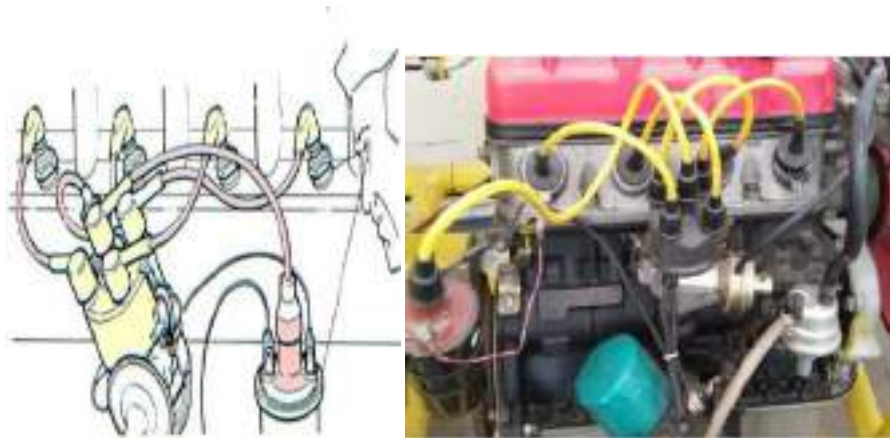
### a. Merawat Sistem Pengapian Konvensional

Komponen sistem pengapian yang cepat kotor adalah busi, platina, ujung rotor dan terminal pada tutup distributor. Bagian tersebut perlu diperiksa dan dibersihkan kotorannya dengan amplas. Bagian sistem pengapian yang perlu pelumasan adalah nok dan *rubbing block*, poros nok dan *centrifugal advancer*.

Penyetelan sistem pengapian meliputi penyetelan celah busi, celah platina atau besar sudut dwell, penyetelan saat pengapian. Antara celah platina dan sudut dwell dapat dilakukan salah satu. Penyetelan sudut dwell lebih akurat dibandingkan penyetelan celah platina, karena dwell tester lebih akurat dibandingkan feller gauge. Alat dan bahan yang diperlukan untuk melakukan perawatan antara lain:

- 1) Bahan : Grease, amplas
- 2) Alat : Kunci busi, kunci ring 10, 12, 19, obeng (+) dan obeng (-), feller gauge, engine tuner (Dwell, tacho dan timing tester), multimeter.

### Pemeriksaan Visual Komponen dan Rangkaian Sistem Pengapian



Gambar 1.54. Memeriksa secara visual komponen pengapian



Periksa komponen-komponen sistem pengapian secara visual, yaitu:

- a) Elektrolit baterai dari kemungkinan kurang dari spesifikasi (*lower level*), terminal baterai dari sambungan kotor, kabel putus atau terbakar
- b) Koil pengapian dari kemungkinan terminal kotor, kabel kendur, putus, terbakar atau bodi retak
- c) Distributor dari kemungkinan retak, kotor, terminal aus dan pemasangan kurang baik
- d) Kabel busi dari kemungkinan retak atau pemasangan kurang rapat

### 1). Perawatan Busi

- a) Lepas kabel tegangan tinggi yang menempel di busi, catat urutan kabel yang dilepas agar urutan pengapian tidak salah.



Gambar 1.55. Cara melepas kabel tegangan tinggi yang benar

- b) Lepas busi satu persatu, periksa bagaimana warna dan deposit karbon pada rongga busi, kondisi elektrode dan masukkan busi pada nampan yang berisi bensin.
- c) Bersihkan rongga busi menggunakan sikat dan bersihkan elektrode busi dengan amplas. **Perhatian:** Jangan membersihkan kotoran pada rongga busi dengan benda keras seperti obeng kecil atau kawat karena dikuatirkan isolator porselin menjadi retak sehingga busi mati.
- d) Setel celah elektrode busi sesuai dengan spesifikasi yang ditentukan kendaraan.



Gambar 1.56. Memeriksa, membersihkan dan menyetel celah busi

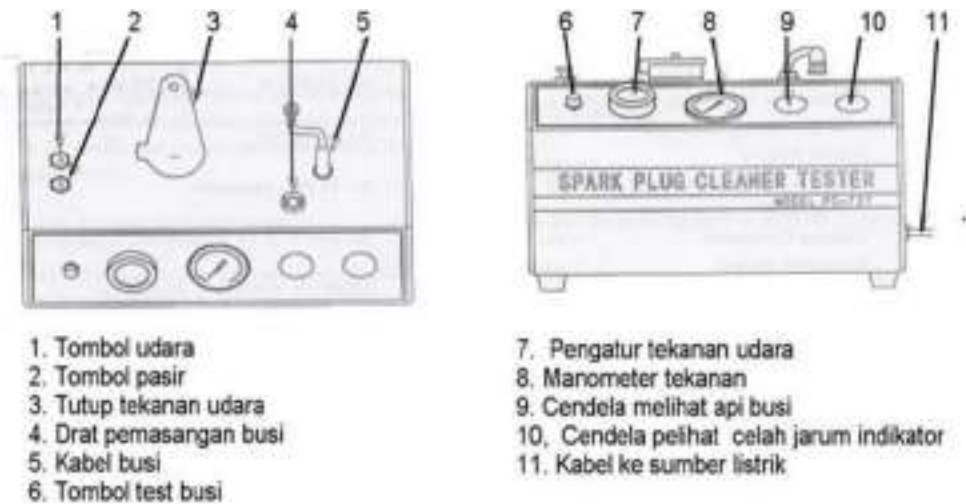
- e). Pasang kembali busi pada silinder. Pemasangan yang benar adalah memutar busi dengan tenaga yang ringan, setelah ulir habis mengencangkan  $\frac{1}{4}$  putaran.

#### **Menggunakan *Spark Plug Cleaner Tester***

Saat kita melakukan pengujian busi di luar silinder, kita dapat menyimpulkan busi masih baik, namun terdapat kemungkinan saat di dalam silinder busi mati karena busi bekerja pada tekanan lebih tinggi, sehingga kesimpulan kita salah, untuk mengatasi hal tersebut dibuat *Spark plug cleaner and tester*. Penggunaan *Spark Plug Cleaner Tester* tersebut adalah sebagai berikut:

#### **Membersihkan busi:**

- a) Pasang busi yang akan dibersihkan pada lubang pembersih (3), tekan tombol udara untuk membersihkan kotoran yang menempel.
- b) Tekan tombol pasir pembersih sehingga pasir pembersih akan menyemprot rongga busi (atur tekanan 3-4 kg/ cm<sup>2</sup> , waktu 3-4 detik)
- c) Ulangi langkah 1) dan 2) sampai busi bersih. Setelah busi bersih maka tekan tombol udara (1) agar pasir yang masih menempel dapat bersih.



Gambar 1.57. Spark plug cleaner tester

### Memeriksa busi

- Pasang busi pada lubang tempat pemeriksaan, bila diameter lubang dengan busi tidak tepat ganti ukuran lubang ( diameter lubang yang tersedia untuk ukuran busi 10mm, 12mm dan 14mm).
- Tekan tombol spark test, dan lihat apakah terdapat percikan api pada celah jarum, yang dapat dilihat pada kaca pandang (9) dan (10), bila ada berarti alat berfungsi.
- Pasang kabel tegangan tinggi pada terminal busi.
- Tekan tombol spark test (6), pada beberapa kondisi tekanan:
  - Tekanan 2-3 kg/cm<sup>2</sup> : terjadi percikan api pada kaca pandang (9)
  - Tekanan 3-4 kg/cm<sup>2</sup> : terjadi percikan pada kaca pandang (9) dan (10)
  - Tekanan 5 kg/cm lebih : terjadi percikan pada kaca pandang (10).
 Bila saat tekanan 2-3 kg/cm<sup>2</sup> terjadi percikan api pada kaca pandang (10) saja berarti busi sudah jelek.

### 2). Merawat Kabel tegangan Tinggi

- Lepas kabel tegangan tinggi, bersihkan ujung kabel dari kemungkinan ada karat dengan menggunakan amplas.
- Periksa tahanan kabel menggunakan  $\Omega$  meter ( multi meter bagian  $\Omega$  ,posisi selector pada 1xk), tahanan kabel harus kurang dari 25 k $\Omega$ .

**Perhatian** : Jangan menekuk atau menarik kabel berlebihan sebab dapat merusak kabel tegangan tinggi.



Gambar 1.58. Memeriksa kabel busi

### 3). Merawat Rotor dan Tutup Distributor

- a) Lepas tutup distributor dengan melepas kait penguncinya.
- b) Periksa tutup distributor dari kemungkinan retak, karat / kotor pada terminal tegangan tinggi.
- c) Bersihkan terminal tegangan tinggi dengan amplas.
- d) Lepas rotor, bersihkan karat/ deposit pada ujung rotor menggunakan amplas.



Gambar 1.59. Memeriksa dan membersihkan tutup distributor

### 4). Merawat Centrifugal Advancer dan Vacuum Advancer

- a) Periksa permukaan poros nok dari kemungkinan aus, keausan secara visual dapat dilihat dari banyaknya goresan pada nok. Lumasi poros menggunakan grease.

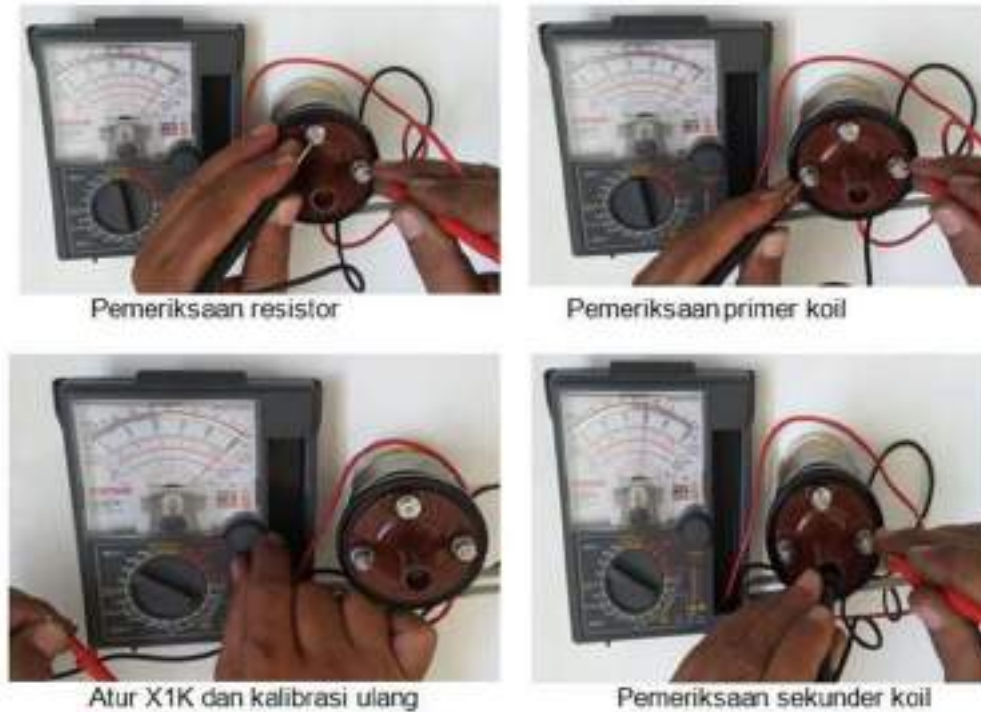
- b) Periksa kerja centrifugal advancer dengan cara: Pasang kembali rotor yang telah dibersihkan, putar rotor searah putaran rotor saat mesin hidup. Lepas rotor maka rotor harus segera kembali. Kekocakaan rotor saat diputar tidak boleh berlebihan.
- c) Periksa vacuum advancer dengan cara: lepas slang vacuum, hubungkan ke pompa vacuum, lakukan pemompaan, amati dudukan platina (breaker plate) harus bergerak. Bila tidak mempunyai pompa vacuum dapat dengan cara dihisap dengan kuat.



Gambar 1.60 Memeriksa advancer

### 5). Merawat Koil Pengapian

- a) Atur selector multi meter kearah  $\times 1\Omega$ , kalibrasi Ohm meter dengan cara menghubungkan kedua colok ukur, kalibrasi Ohm meter dengan cara menghubungkan kedua colok ukur, setel penunjukan tepat pada  $0 \Omega$ , bila penyetelan tidak tercapai periksa/ ganti baterai multi meter.
- b) Periksa tahanan resistor dengan menghubungkan colok ukur pada kedua resistor. Nilai tahanan resistor  $1,3 - 1,5\Omega$ . Pada koil pengapian jenis internal resistor, pengukuran resistor dengan menghubungkan jolok ukur pada terminal (B) dengan terminal (+).
- c) Periksa tahanan primer koil dengan menghubungkan jolok ukur antara terminal (+) dengan terminal (-) koil. Nilai tahanan  $1,3 - 1,6 \Omega$ .
- d) Atur selector pada  $1xk$ , kalibrasi Ohm meter dengan cara menghubungkan kedua colok ukur, setel penunjukan tepat pada  $0 \Omega$ .
- e) Periksa tahanan primer koil dengan menghubungkan jolok ukur antara terminal (+) dengan terminal tinggi koil. Nilai tahanan  $10 - 15 k\Omega$ .
- f) Periksa kebocoran atau hubung singkat dengan menghubungkan (+) koil dengan bodi. Tahanan harus menunjukkan tak terhingga.



Gambar 1.61. Pemeriksaan koil pengapian

## 6). Merawat Platina

Merawat platina dilakukan dengan memeriksa kondisi platina, membersihkan permukaan kontak dan menyetel celah platina. Menyetel celah platina dan sudut dwell merupakan pekerjaan yang sama. Perbedaan menyetel sudut dwell dengan menyetel celah platina adalah:

- 1) Menyetel sudut dwell menggunakan alat dwell tester untuk mengukur lama platina menutup. Pengukuran dilakukan dengan alat ukur elektrik, hasil pengukuran lebih akurat tetapi harga alat mahal.
- 2) Menyetel celah platina menggunakan alat feeler gauge, untuk mengukur celah platina sebagai indicator lama atau sudut platina membuka. Hasil pengukuran kurang akurat, tetapi harga alat 1/1000 dari harga alat dwell tester.

Bila celah platina besar maka sudut dwell kecil, dan sebaliknya bila celah platina kecil maka sudut dwell menjadi besar.

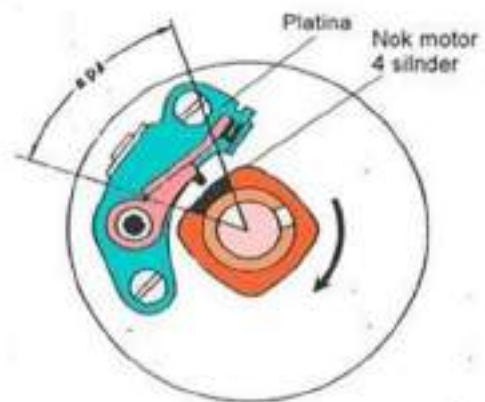
### Langkah menyetel celah platina adalah:

- a) Putar puli poros engkol sampai *rubbing blok* pada puncak nok atau platina membuka maksimal.
- b) Periksa kondisi permukaan platina dari kemungkinan aus, terbakar, kontak yang tidak tepat. Bila terjadi keausan platina, lepas platina dengan melepas sekerup pengikatnya.



Amplas permukaan platina sampai keausan hilang, periksa ketepatan kontak permukaannya. Membersihkan platina juga dapat dilakukan langsung tanpa melepas dari dudukannya, namun dengan cara ini hasilnya sering menyebabkan permukaan kontak tidak tepat atau adanya serpihan amplas tertinggal dipermukaan kontak sehingga saat platina menutup tidak ada aliran listrik akibat terganjal oleh serpihan amplas.

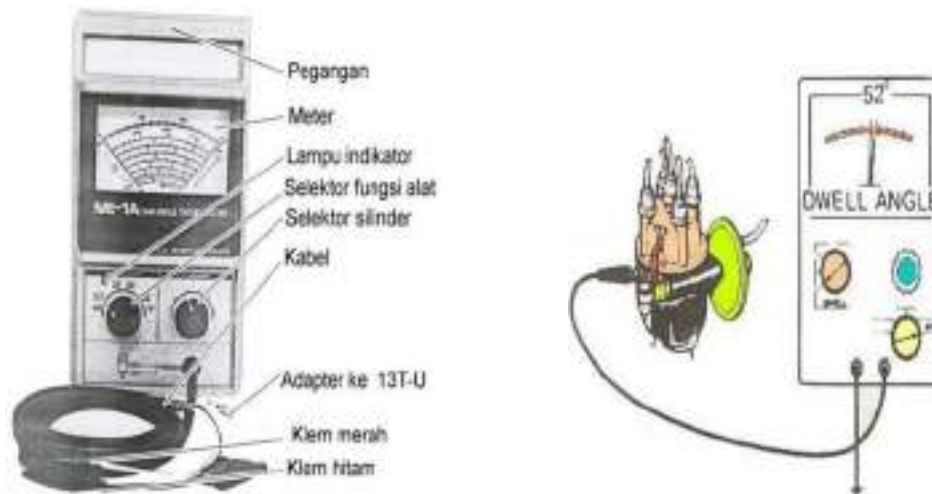
- c) Pasang kembali platina, geser penyetelan platina sampai platina membuka 0,40 – 0,50 mm, kencangkan sekerup pengikat namun platina masih dapat digeser.
- d) Setel celah platina dengan cara menyisipkan feller gauge ukuran 0,40 – 0,50 mm, bila feller tidak dapat masuk berarti celah terlalu kecil, dan sebaliknya. Letakkan obeng (-) pada tempat penyetelan putar obeng searah jarum jam untuk memperbesar celah dan sebaliknya. Kencangkan sekerup pengikat agar celah tidak berubah.



Gambar 1.62. Menyetel celah platina

Beberapa kendaraan menggunakan celah *rubbing blok* sebagai spesifikasi menyetel celah platina. Cara penyetelan kedua model tersebut sama, namun bila spesifikasi kendaraan menentukan celah *rubbing blok* kita setel celah platina hasilnya dapat berbeda, untuk itu ikuti petunjuk yang diberikan produsen kendaraan. Kelebihan penyetelan pada celah *rubbing blok* adalah permukaan kontak platina tidak kotor oleh minyak pada *feller gauge*, adanya minyak pada permukaan kontak menyebabkan oksidasi pada permukaan kontak platina lebih cepat sehingga usia platina lebih pendek.

## Langkah menyetel sudut dwell



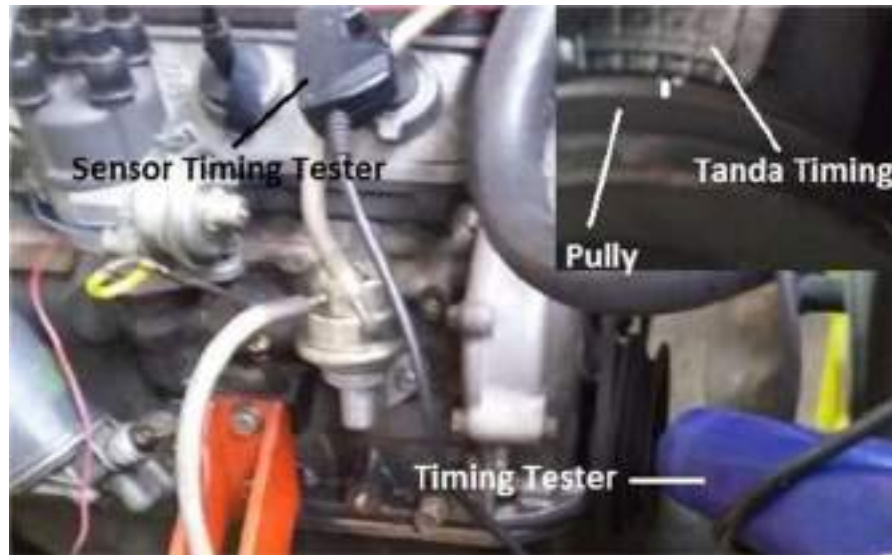
Gambar 1.63. Pemasangan dwell tester

- Pasang dwell tester sesuai petunjuk alat, untuk model 2 kabel maka kabel merah dihubungkan terminal distributor atau (-) koil pengapian, kabel hitam dihubungkan ke massa.
- Hidupkan mesin, lihat besar sudut dwell yang ditunjukkan oleh alat ukur. Pada mesin 4 silinder spesifikasi sudut dwell sebesar  $52 \pm 2^\circ$ .
- Bila sudut dwell terlalu besar, berarti celah platina terlalu sempit. Matikan mesin, buka tutup distributor, kendorkan mur pengikat platina, stel sudut dwell dengan menggeser kedudukan platina ke arah celah platina yang lebih besar.
- Pasang kembali tutup distributor, hidupkan mesin, periksa apakah hasil penyetelan sudut dwell telah tepat. Ulangi bila hasil penyetelan belum tepat.

## Menyetel saat pengapian

- Hidupkan mesin pada putaran stasioner (putaran stasioner 700 rpm, pengukuran putaran lebih tepat menggunakan tachometer yang terdapat pada tune up tester gambar di atas).
- Pasang *Timing Tester*, dengan menghubungkan alat dengan sumber listrik yaitu kabel merah (+) pada baterai (+), kabel hitam (-) pada baterai (-) dan sensor pada kabel tegangan tinggi silinder 1.
- Tekan tombol pada *Timing Tester*, arahkan cahaya pada tanda pengapian (*timing mark*).

- d) Bila saat pengapian tidak tepat, kendurkan baut pengikat distributor, putar distributor berlawanan arah dengan putaran rotor untuk mengajukan dan putar searah putaran rotor untuk mengundurkan saat pengapian.



Gambar 1.64. Menyetel saat pengapian dengan timing light

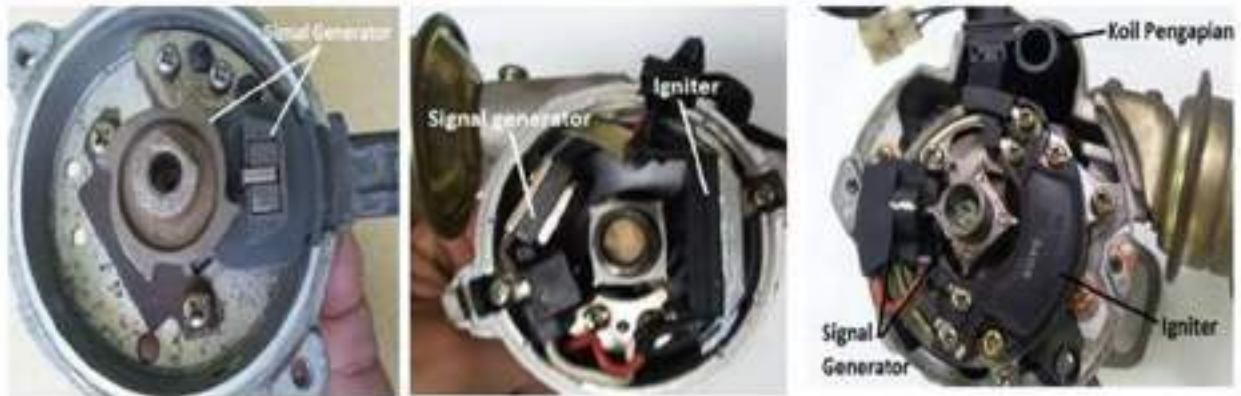
Penyetelan sudut dweel harus dilakukan dahulu setelah itu baru dilakukan penyetelan saat pengapian. Urutan penyetelan tersebut tidak boleh terbalik, bila terbalik maka hasil penyetelan saat pengapian akan berubah saat dilakukan penyetelan sudut dweel. Perubahan hasil penyetelan saat pengapian tersebut disebabkan saat dilakukan penyetelan sudut dweel akan merubah celah kontak pemutus arus, celah kontak pemutus arus berubah maka waktu pembukaan kontak jadi berubah. Celah kontak membesar berarti kontak lebih cepat membuka maka saat pengapian menjadi lebih maju dan sebaliknya.

#### **b. Perawatan Sistem Pengapian Elektronik**

Berkurangnya arus pada platina, bahkan dengan hilangnya komponen pada platina maka frekuensi perawatan sistem pengapian menjadi lama. Signal generator elektronik induktif, hall maupun optic sebagai ganti platina saat bekerja tidak terjadi poses gesekan antar komponen sehingga tidak ada efek keausan. Dengan demikian signal generator tersebut cukup di setel saat produksi, dan dikencangkan dengan baik, maka tidak terjadi perubahan signifikan fungsi waktu operasi.

Komponen sistem pengapian konvensional dengan sistem pengapian elektronik pada dasarnya sama. Perbedaan terletak pada penambahan komponen elektronik yaitu igniter dan signal generator. Dengan demikian dalam memeriksa komponen pengapian dalam rangka perawatan dan perbaikan seperti baterai, kunci kontak, koil pengapian, kabel tegangan tinggi,

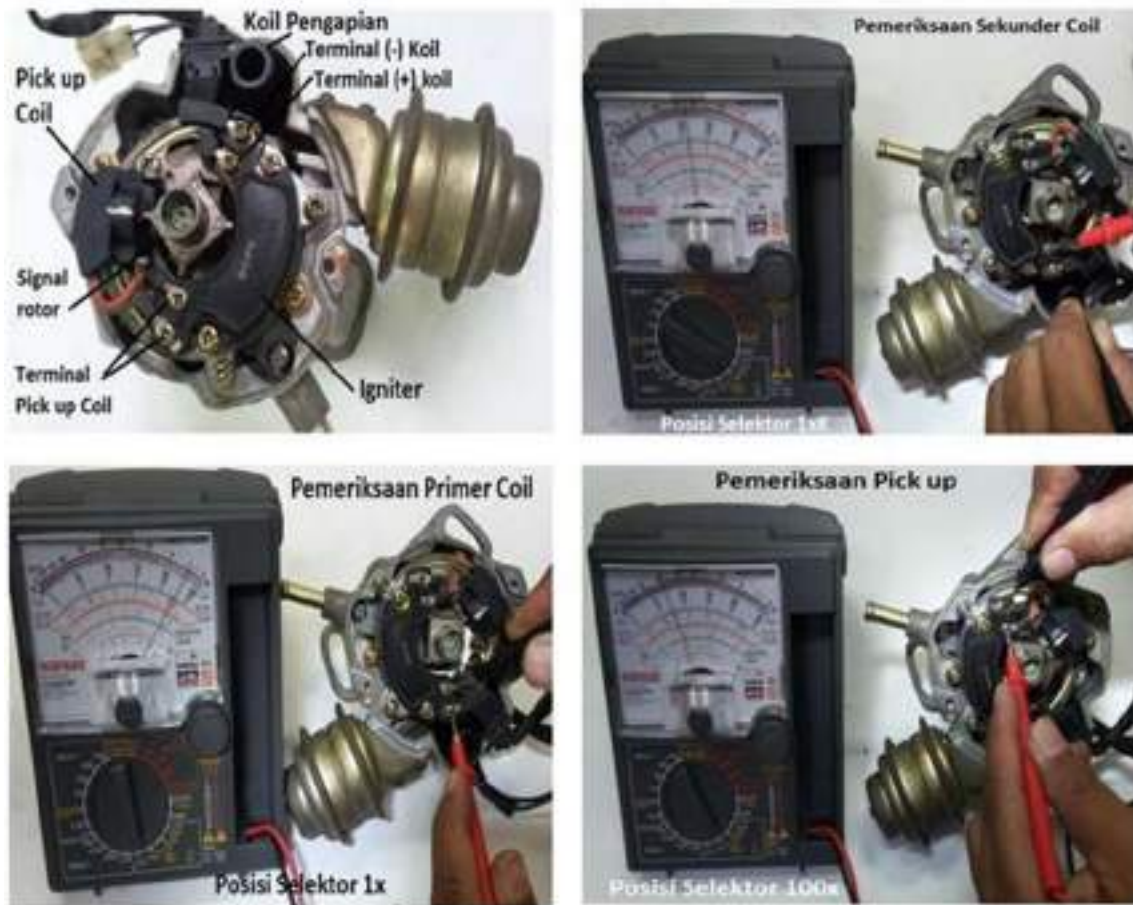
kabel busi, busi, centrifugal advancer, vacuum advancer dan saat pengapian sama dengan konvensional. Sistem pengapian elektronik dengan signal generator elektronik sudah tidak memerlukan penyetelan sudut dwell, namun pemeriksaan air gap masih diperlukan meskipun perubahan air gap tidak terjadi kecuali ada pembongkaran komponen.



Gambar 1.65. Desain konstruksi distributor pengapian elektronik yang semakin kompak

Beberapa sistem pengapian elektronik didesain bentuknya kompak dimana signal generator, koil, igniter, konstruksinya dalam satu kesatuan distributor. Konstruksi ini mampu memperpendek kabel tegangan tinggi koil, dan rangkaian sistem pengapian lebih sederhana, karena saat merangkai sistem pengapian cukup menghubungkan satu kabel dari distributor ke kunci kontak.

Pada gambar di bawah merupakan contoh pemeriksaan komponen sistem pengapian elektronik dengan desain koil pengapian dan igniter terintegrasi di distributor. Prinsip pemeriksaan sama dengan koil pengapian konvensional, dimana koil pengapian dilakukan pemeriksaan primer coil dan sekunder coil, kesulitannya adalah mengenali terminalnya, untuk itu perlu mencermati buku pedoman reperasi atau kode-kode pada konstruksi, contoh pada konstruksi di atas terminal (+) koil ditulis code "B", dan terminal (-) koil ditulis code "C".



Gambar 1.66. Pemeriksaan koil pengapian dan pick up coil

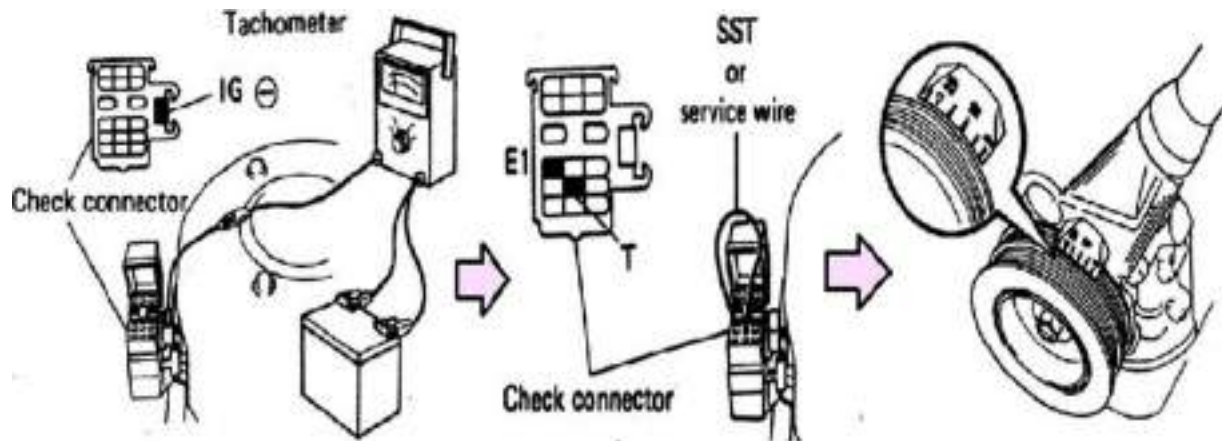
### c. Perawatan Sistem Pengapian programmed

Sistem pengapian programmed pada dasarnya adalah pengapian elektronik yang pengajuannya telah terprogram secara elektronik, sehingga dinamakan juga sistem pengapian ESA (*Electronic Spark Ignition*), atau sistem pengapian *control computer*. Terdapat dua model sistem ini yaitu yang masih menggunakan distributor dan yang sudah tidak menggunakan distributor (*Distributorless Ignition*).

Pada sistem pengapian yang masih menggunakan distributor masih dapat dilakukan penyetelan, terutama setelah melepas distributor. Metode penyetelan saat pengapian sistem pengapian ESA berbeda dengan sistem pengapian elektronik, pada sistem pengapian ESA penyetelan dilakukan pada *Initial Timing* atau pengapian koreksi harus di non aktifkan dengan cara jumper terminal E1 dengan TE1, atau *Engine Check* dengan *ground*.

Langkah penyetelan saat pengapian sistem pengapian ESA adalah sebagai berikut:





Gambar 1.67. Menyetel saat pengapian ESA

- 1) Hidupkan mesin pada putaran idle
- 2) Pasang sensor tachometer pada terminal IG- pada kotak diagnosis
- 3) Hubungkan terminal E1 dengan TE1 pada kotak diagnosis
- 4) Pasang Timing tester pada kabel busi silinder 1
- 5) Arahkan sinar timing light pada pulley
- 6) Bacalah hasil pemeriksaan, Saat pengapian  $10^\circ$  sebelum TMA
- 7) Bila saat pengapian tidak tepat maka kendorkan baut pengikat distributor, geser distributor searah putaran rotor untuk mengundurkan saat pengapian dan berlawanan dengan arah rotor untuk mengajukan saat pengapian.
- 8) Cabut kabel E1 dengan TE1. Saat pengapian  $14-19^\circ$  sebelum TMA, pada putaran idle

#### d. Diagnosa Sistem Pengapian

Kinerja sistem pengapian sangat besar pengaruhnya terhadap kesempurnaan proses pembakaran didalam silinder, dengan sistem pengapian yang baik akan diperoleh performa mesin optimal dan pemakaian bahan bakar yang hemat. Gangguan sistem pengapian konvensional pada motor bensin paling sering terjadi dibandingkan sistem lain. Gangguan sistem ini diantaranya dapat menyebabkan :

- 1) Mesin tidak dapat dihidupkan
- 2) Mesin sulit dihidupkan
- 3) Mesin *overheating*
- 4) Mesin *knocking*
- 5) Terjadi ledakan di knalpot
- 6) Tenaga mesin lemah



- 7) Percepatan mesin lemah
- 8) Mesin bergetar/ pincang
- 9) Bahan bakar boros

Menentukan sumber penyebab gangguan tersebut tidak mudah, karena gangguan tersebut tidak hanya disebabkan oleh sistem pengapian namun juga oleh sistem yang lain. Contoh kasus mesin tidak dapat hidup, selain sistem pengapian juga dapat disebabkan sistem bahan bakar maupun sistem kompresi motor. Tidak ada campuran bahan bakar yang masuk ke dalam silinder akibat bahan bakar di tangki habis menyebabkan mesin tidak dapat hidup, demikian juga bila kompresi mesin terlalu rendah akibat kebocoran kompresi atau putaran starter yang terlalu rendah akan menyebabkan mesin tidak dapat hidup.

Realita di lapangan sering seseorang menentukan sumber gangguan secara coba-coba atau *trial and error*. Metode ini didasarkan oleh pengalaman yang sama atau mirip yang pernah ia jumpai maupun pengalaman orang lain dalam mengatasi masalah. Kelemahan terbesar metode ini adalah sangat tergantung pengalaman diagnoser, bila terjadi salah diagnosis sulit dipertanggungjawabkan, beban biaya dan resiko kerusakan biasanya ditanggung konsumen, serta sulit terukur waktu perbaikan dengan pasti.



Gambar 1.68. Metode dalam diagnosis

Kendaraan merupakan suatu hasil karya manusia yang didasarkan oleh logika dan kajian ilmiah, sehingga untuk mencari sumber gangguan yang terjadi pada suatu sistem pada kendaraan akan lebih efektif bila menggunakan metode ilmiah.

Kendaraan terdiri dari beberapa sistem, tiap sistem mempunyai fungsi yang saling melengkapi satu dengan yang lain dalam menghasilkan fungsi utama. Tiap sistem mempunyai komponen yang saling berhubungan satu dengan yang lain sehingga sistem dapat berfungsi. Kegagalan fungsi komponen dalam sistem dapat menyebabkan kegagalan pada sistem. Dalam mencari sumber penyebab gangguan kita harus dapat memeriksa fungsi sistem dan fungsi komponen apakah masih baik atau sudah rusak.

Beberapa alat yang diperlukan untuk memeriksa, menguji untuk meverifikasi dugaan antara lain : *Spark plug cleaner and tester* , *Spark plug gauge* , *Tune up tester* , *Timing tester* dan *condenser tester*. Untuk pengapian elektronik maupun programmed sangat baik bila menggunakan engine scanner, terutama fungsi osiloskop.

- 1) *Spark Plug Cleaner and tester* merupakan alat untuk membersihkan dan memeriksa busi.
- 2) *Spark plug gauge* untuk mengukur dan menyetel celah busi.
- 3) *Tune up tester* untuk mengukur putaran dan sudut dweel.
- 4) *Timing tester* untuk mengetahui saat pengapian.
- 5) *Condenser tester* untuk memeriksa kapasitas kondensor
- 6) Multi tester untuk mengukur tegangan dan tahanan
- 7) Osiloskop mengambil data bentuk gelombang

## 1). Memeriksa Fungsi Sistem

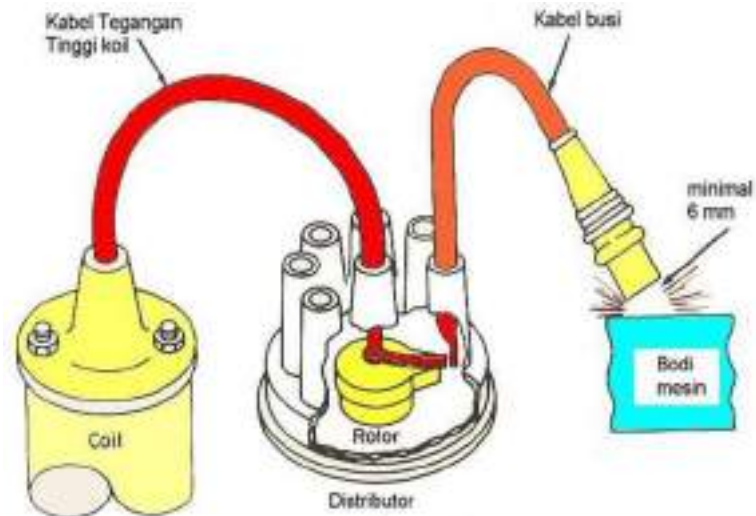
Sistem pengapian pada kendaraan berfungsi menghasilkan percikan api guna membakar campuran bahan bakar di ruang bakar. Percikan api harus terjadi pada saat yang tepat agar pembakaran dapat sempurna, tenaga mesin optimal dan bahan bakar hemat.

Permasalahan sistem pengapian antara lain percikan api busi kecil akibat tegangan induksi kecil. Metode memeriksa kekuatan api yang dihasilkan sistem pengapian adalah sebagai berikut:

### Menguji kekuatan listrik dari kabel busi

- a) Lepas kabel tegangan tinggi silinder 1
- b) Pegang kabel dengan tang kabel tegangan tinggi dan ujung kabel mengarah ke bodi mesin dengan jarak minimal 6 mm .

- c) Starter mesin, bila listrik mampu meloncat dan terjadi percikan api pada jarak minimal 6 mm, maka sistem yang menghasilkan percikan api masih baik.

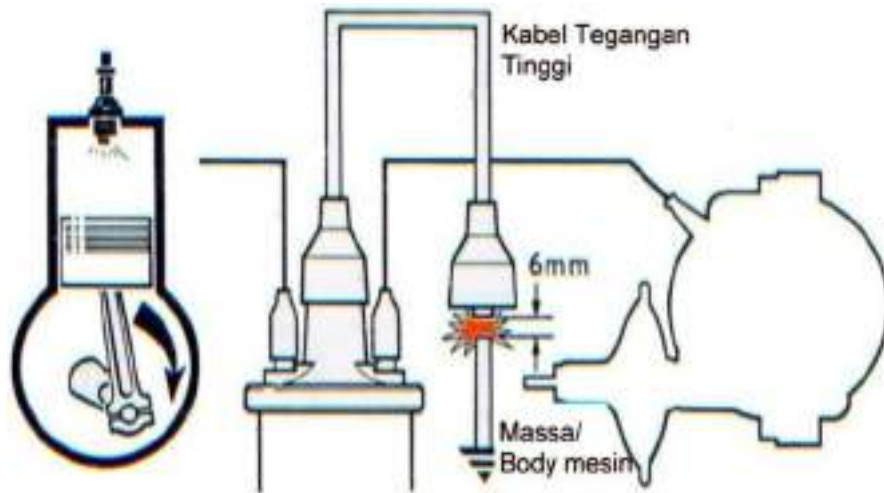


Gambar 1.69. Menguji kekuatan api dari kabel busi

Namun bila tidak ada percikan api, atau tidak mampu meloncat minimal 6 mm, lakukan langkah pengetesan sebagai berikut:

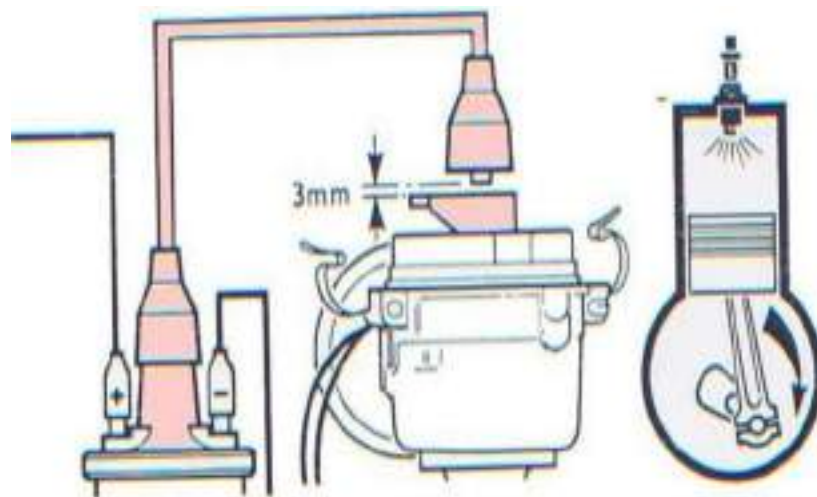
#### **Menguji kekuatan listrik dari output koil pengapian**

- Periksa terminal baterai, sambungan kabel dari kemungkinan kendur atau kotor
- Lepas kabel tegangan tinggi yang keluaran dari koil.
- Pegang kabel dengan tang kabel tegangan tinggi dan ujung kabel mengarah ke bodi mesin dengan jarak minimal 6 mm.
- Starter mesin, bila listrik mampu meloncat dan terjadi percikan api pada jarak minimal 6 mm, maka gangguan terjadi kabel busi, tutup distributor kotor atau kendur, rotor retak atau bocor.



Gambar 1.70. Menguji kekuatan api dari kabel busi

### Menguji kebocoran rotor distributor



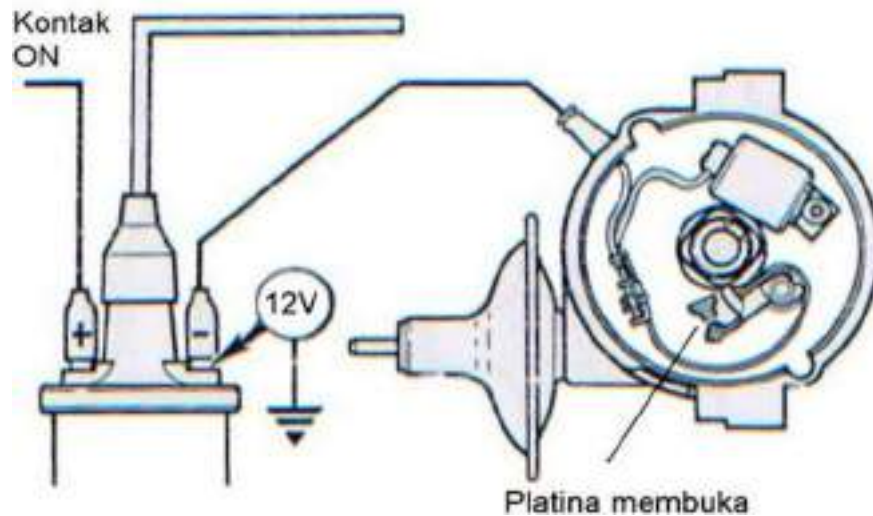
Gambar 1.71. Memeriksa kebocoran rotor distributor

- a) Pegang kabel dengan tang kabel tegangan tinggi dan ujung kabel mengarah ke rotor distributor jarak 3 mm.
- b) Starter mesin, bila terjadi loncatan listrik atau terjadi percikan api antara kabel tegangan tinggi dengan rotor distributor berarti rotor distributor bocor.

### Menguji kemungkinan platina hubung singkat dan putus atau permukaan kontak platina terganjal kotoran

- a) Putar poros engkol sampai platina membuka

- b) Pasang volt meter pada terminal (-) koil dan massa
- c) Putar kunci kontak pad posisi ON
- d) Amati volt meter, bila volt meter menunjukkan 12 V, berarti baik, namun bila volt meter menunjukkan 0V berarti terjadi hubung pendek pada kabel ke platina maupun pada platina atau tidak ada arus listrik dari baterai karena kabel atau kunci kontak tidak berfungsi.



Gambar 1.72. Menguji hubung singkat pada platina

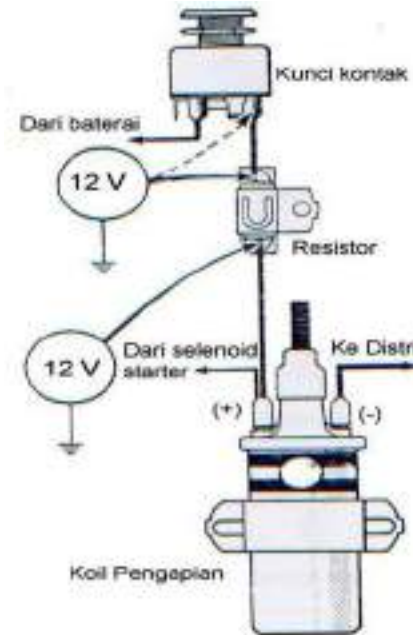
- e). Matikan kunci kontak, putar poros engkol sehingga platina menutup
- f). Amati hasil pengukuran, bila volt meter menunjukkan 12 V berarti hubungan ke platina putus atau kontak platina terganjal kotoran. Bila 0 volt berarti baik.

Tabel 4. Interpretasi hasil pengujian

Platina	Hasil	Keterangan
Membuka	12 Volt	Baik
	0 Volt	Platina hubung singkat Kabel platina hubung singkat Tidak ada arus ke koil pengapian
Menutup	0 Volt	Baik
	12 Volt	Kontak platina terganjal kotoran Kabel ke platina putus

## Menguji arus listrik ke koil pengapian

- a) Periksa tegangan listrik pada terminal (+) koil, terminal resistor dan terminal kontak
- b) Tegangan listrik harus menunjukkan 12 V, bila tegangan 0 V, berarti terdapat kabel putus sebelum ke koil atau ikatan kendor.
- c) Bila tegangan 12 V sebelum resistor dan 0 V, setelah resistor berarti resistor putus.



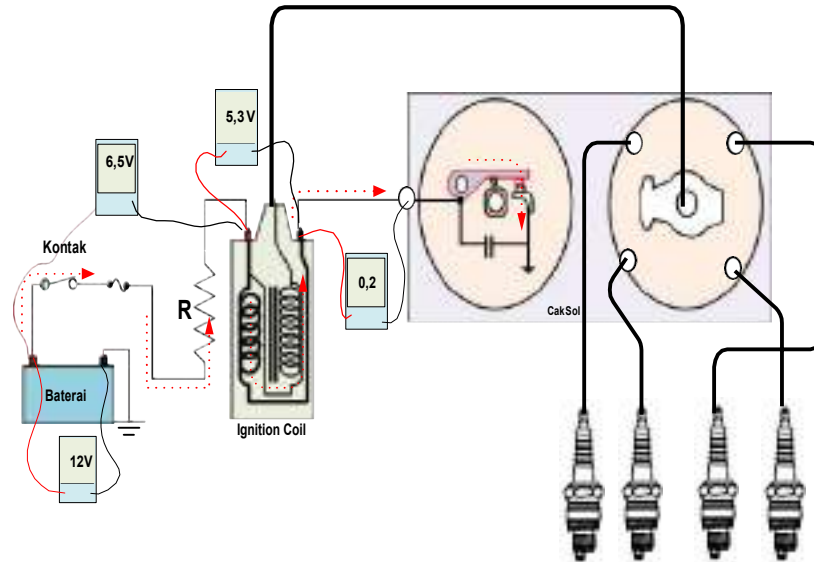
Gambar 1.73. Memeriksa arus listrik ke koil pengapian

## Menguji Rangkaian Primer Dari Kemungkinan Putus, Kotor dan Kendor

Rangkaian primer merupakan rangkaian yang dialiri arus primer saat platina menutup. Adanya perubahan tahanan akibat konektor kotor, platina kotor, pegas platina lemah, kontak kotor dan sebagainya akan menyebabkan arus yang mengalir pada primer koil menjadi kecil, kemagnetan inti koil kecil dan tegangan induksi juga menjadi kecil. Komponen dalam rangkaian primer dirangkai secara seri, sehingga untuk menguji rangkaian primer dapat menggunakan Voltmeter dengan rentang nilai 0 – 20 V atau multimeter posisi 50 V.

Cara pengujian dengan menghubungkan voltmeter pada terminal seperti gambar di bawah ini. Dengan pemeriksaan di bawah, bila platina kotor maka tegangan (D) lebih dari 0,2 V, platina baik adalah 0 Volt. Tegangan baterai (A) yang baik adalah 12 V, bila kurang berarti baterai sudah jelek. Volt meter (B) mengukur resistor koil, kontak dan tahanan konektor dari baterai sampai koil, bila tegangan berlebihan mengisyaratkan tahanan resistor koil, kontak dan tahanan konektor dari baterai sampai koil sudah berlebihan. Volt meter (C) mengukur tahanan lilitan primer koil.





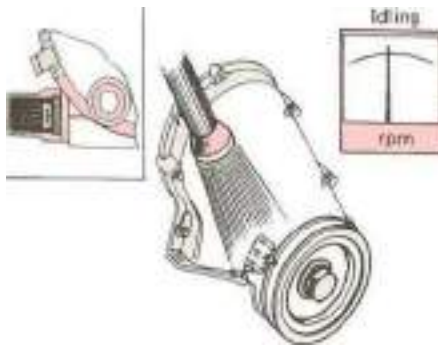
Gambar 1.74. Pemeriksaan rangkaian primer

### Menguji Saat Pengapian

Meskipun percikan api pada busi kuat, namun saat pengapian yang tidak tepat maka mesin akan sulit hidup, atau hidup dengan tenaga yang kurang optimal, bahan bakar boros dan kemungkinan terjadi knocking. Pengapian yang terlalu mundur menyebabkan tekanan maksimal hasil pembakaran terjadi melewati 108 sampai 158 sesudah TMA, sehingga tekanan tidak efektif lagi, tenaga yang dihasilkan lemah, bahan bakar boros dan kemungkinan terjadi ledakan di knalpot akibat pembakaran belum komplit tetapi katup buang sudah terbuka sehingga terjadi proses pembakaran di knalpot. Sebaliknya pengapian yang terlalu maju menyebabkan tekanan maksimal hasil pembakaran terjadi kurang dari 108 sampai 158 sesudah TMA, tekanan tersebut menghambat gerak piston saat kompresi, piston bergetar, sehingga menimbulkan suara ketukan dan temperatur tinggi.

Langkah memeriksa saat pengapian menggunakan timing tester adalah sebagai berikut:

- a) Pasang klem timing pada silinder 1
- b) Hidupkan mesin pada putaran stasioner
- c) Arahkan nyala timing tester ke tanda pengapian
- d) Saat pengapian yang tepat 5-10 sebelum TMA, untuk lebih tepatnya lihat buku pedoman.



Gambar 1.75. Pemeriksaan saat pengapian

## 2). Memeriksa dan Menguji Komponen Sistem Pengapian

Bila sistem tidak dapat berfungsi dapat disebabkan oleh adanya komponen yang tidak berfungsi. Misalnya tidak ada percikan api di busi dapat disebabkan oleh busi mati, kabel tegangan tinggi putus, koil pengapian mati, platina sangat kotor, membuka terus atau menutup terus, kunci kontak terbuka, ada kabel yang putus atau konektor terbuka, jadi semua komponen sistem pengapian mempunyai peluang menjadi penyebab gangguan.

Dari kondisi di atas kita selain mampu memeriksa fungsi sistem maka harus dapat memeriksa komponen sistem pengapian. Pertimbangan untuk menentukan prioritas komponen yang diperiksa dahulu sehingga kegiatan menelusuri penyebab gangguan lebih efektif antara lain :

- a) Dari out put menuju input.
- b) Percikan busi merupakan out put sistem pengapian sehingga dalam pemeriksaan pemeriksaan percikan busi merupakan prioritas pertama, setelah itu kabel tegangan tinggi, tutup distributor dan seterusnya terakhir adalah baterai.
- c) Dari komponen yang mudah rusak atau dirancang mudah rusak ke komponen yang jarang rusak.
- d) Busi, platina dan kondensator merupakan komponen pada sistem pengapian yang mudah rusak sehingga menjadi prioritas dalam pemeriksaan. Sekering merupakan komponen dalam sistem yang dirancang mudah rusak bila terjadi kelebihan arus akibat beban lebih atau hubungan pendek, dengan rusaknya sekering arus listrik putus sehingga komponen lain aman, oleh karena itu komponen ini dapat dijadikan prioritas dalam pemeriksaan.
- e) Dari lokasi komponen paling mudah ke komponen paling sulit

Berdasarkan pertimbangan pertama, pemeriksaan kunci kontak baru pemeriksaan baterai, namun lokasi kunci kontak lebih sulit sehingga pemeriksaan kunci kontak merupakan prioritas paling akhir.

Menentukan suatu komponen masih baik atau sudah rusak merupakan kompetensi yang harus dikuasai oleh diagnoser. Berikut ini akan kita bahas apa gangguan yang sering terjadi pada komponen dan bagaimana cara memeriksa komponen tersebut.

### Kunci Kontak

Permasalahan yang sering terjadi pada kunci kontak :

- a) Kabel terbakar, kontak terbakar atau kotor, akibat penambahan beban kelistrikan yang berlebihan yang melalui kunci kontak. Kotornya permukaan kontak menyebabkan adanya hambatan aliran listrik sehingga arus listrik ke sistem pengapian kurang, induksi tegangan tinggi kurang, percikan api busi kurang.
- b) Hubungan kabel dengan terminal kontak putus akibat melelehnya timah solder oleh panas aliran listrik akibat beban yang berlebihan.
- c) Hubungan terminal kurang kuat sehingga bila ada getaran hubungan sering putus sendiri.

Pemeriksaan kunci kontak dilakukan:

- 1) Secara fisik dengan melihat terminal lepas dan isolator kabel terbakar.
- 2) Memeriksa hubungan antar terminal kontak menggunakan Ohm meter.



Gambar 1.76. Hubungan antar terminal kunci kontak

### Koil Pengapian

Permasalahan yang sering dihadapi pada pada koil antara lain:

- a) Pemasangan terminal salah yaitu (+) koil dihubungkan ke kontak pemutus arus dan terminal (-) dihubungkan ke terminal (IG) kontak (polaritas salah). Kesalahan pemasangan tersebut akan menyebabkan lemahnya tegangan induksi yang dibangkitkan sampai setengah dari pemasangan yang benar.

- b) Koil dengan resistor sering terjadi kesalahan pemasangan yaitu resistor tidak difungsikan atau rangkaiannya sama dengan koil konvensional. Kesalahan pemasangan ini akan menyebabkan koil cepat rusak akibat arus primer yang terlalu besar.
- c) Membiarkan kunci kontak posisi ON saat mesin mati dalam waktu yang lama. Bila pada saat tersebut kontak pemutus posisi menutup maka terjadi aliran listrik pada primer koil, aliran listrik menyebabkan inti koil menjadi magnet, karena menutup dalam waktu lama maka energi listrik dirubah menjadi panas. Pada beberapa kasus panas yang dihasilkan koil menyebabkan oli pendingin menguap, tekanan didalam koil meningkat dan koil meledak.

Kerusakan pada koil dapat menyebabkan:

- a) Mesin tidak dapat dihidupkan karena tidak ada induksi
- b) Mesin sulit dihidupkan karena tegangan induksi lemah
- c) Terjadi kesalahan pembakaran (*misfires*) akibat tegangan induksi lemah
- d) Setelah beberapa saat beroperasi mesin mati sendiri, setelah mesin dingin baru dapat dihidupkan kembali akibat terjadi hubungan pendek pada lilitan setelah kil panas.

Pada khusus mesin tidak dapat dihidupkan karena tidak ada induksi tegangan tinggi dari sekunder koil kemungkinan disebabkan oleh putusnya lilitan primer maupun sekunder. Lemah induksi pada koil pada kasus di atas disebabkan menurunnya lilitan efektif akibat terjadi hubung singkat antar lilitan akibat lilitan mulai terbakar, atau adanya kebocoran induksi ke bodi koil. Pemeriksaan lilitan maupun kebocoran dapat menggunakan Ohm meter, cara pemeriksaan adalah sebagai berikut:



Gambar 1.77. Pemeriksaan koil pengapian menggunakan Ohm meter

Hasil pengukuran untuk koil yang baik adalah sebagai berikut:

Tabel 2. Hasil pemeriksaan koil pengapian

Bagian	Posisi Ohm meter	Colok (+)	Colok (-)	Hasil Normal
Resistor	1 X $\Omega$	(+) koil	terminal resistor atau (B)	external 1,1 – 1,3 $\Omega$ Internal 0,9 – 1,2 $\Omega$
Primer	1 X $\Omega$	(+) koil	(-) koil	external 1,3 – 1,36 $\Omega$ Internal 1,5 – 1,9 $\Omega$
Sekunder	1 X K $\Omega$	(+) koil	Tegangan tinggi	external 10,7 – 14,5 K $\Omega$ Internal 13,7 – 18,5 K $\Omega$
Kebocoran ke Bodi	1 X K $\Omega$	(+) koil	Bodi koil	Tak terhingga

Hal yang perlu diperhatikan saat melakukan pemeriksaan tersebut adalah selalu melakukan kalibrasi alat sebelum digunakan dan posisi selektor Ohm meter harus sesuai dengan bagian yang diperiksa.

Pemeriksaan koil pengapian dengan Ohm meter pelaksanaannya mudah dan banyak menjadi rekomendasi dari produsen kendaraan. Namun demikian validitas hasil pengukuran rendah, artinya hasil pengukuran menunjukkan koil masih baik namun saat digunakan induksi tegangan tinggi ternyata lemah. Pemeriksaan yang lebih valid menggunakan coil tester. Koil dinyatakan baik bila mampu menghasilkan loncatan api dari kabel tegangan tinggi dengan massa pada jarak 10 – 12 mm dengan stabil. Pengetasan yang baik dilakukan dalam waktu 10 – 15 menit sampai panas kerja koil normal.



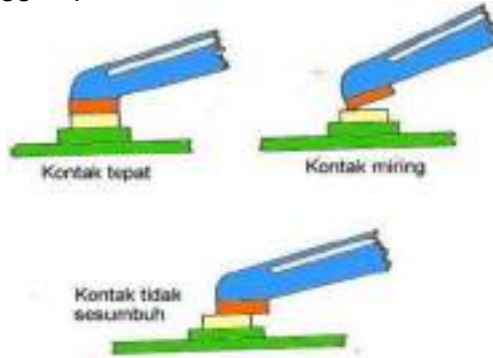
Gambar 1.78. Memeriksa koil menggunakan coil tester

## Platina

Platina merupakan komponen yang sering mengalami gangguan, sehingga menyebabkan percikan api busi menjadi kecil akibat tegangan induksi koil kecil. Gangguan yang sering terjadi pada platina antara lain:

a). Kontak permukaan yang kurang baik.

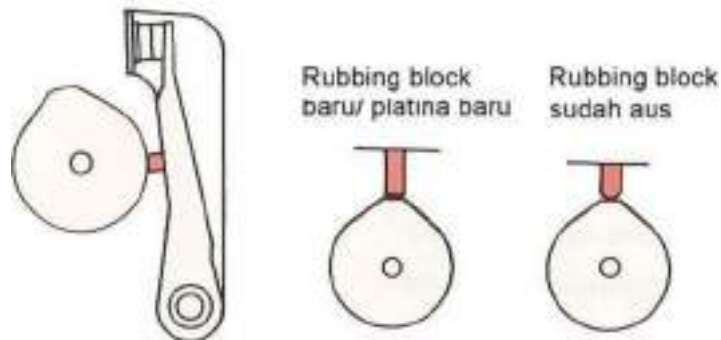
Kontak permukaan yang kurang baik menyebabkan luas permukaan kontak menjadi kecil, permukaan kontak cepat terbakar, kotor, aliran arus primer kecil, tegangan induksi koil pengapian menjadi kecil, sehingga api busi kecil.



Gambar 1.79. Model kontak permukaan kontak pemutus arus

b). Permukaan kontak kotor atau terbakar, menyebabkan tahanan bertambah, aliran arus primer kecil, tegangan induksi menjadi kecil, api busi kecil.

c). *Rubbing block* aus, menyebab perubahan celah kontak pemutus mengecil percikan api pada kontak menjadi besar, sudut dwell membesar sehingga koil cepat panas dan saat pengapian maju. *Rubbing block* yang sudah aus menyebabkan penyetelan celah maupun CDA tidak dapat optimal, untuk mencegah agar *rubbing block* tidak cepat aus maka perlu diperhatikan pelumasan pada nok pemutus arus.

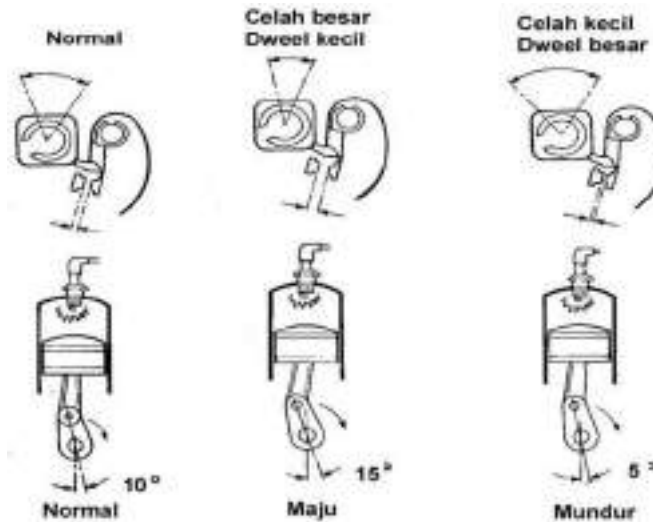


Gambar 1.80. *Rubbing block*

c). Sekerup pengikat kontak pemutus arus aus atau kendur menyebab perubahan celah kontak pemutus mengecil, percikan api pada kontak menjadi besar, sudut dwell membesar sehingga koil cepat panas dan saat pengapian maju

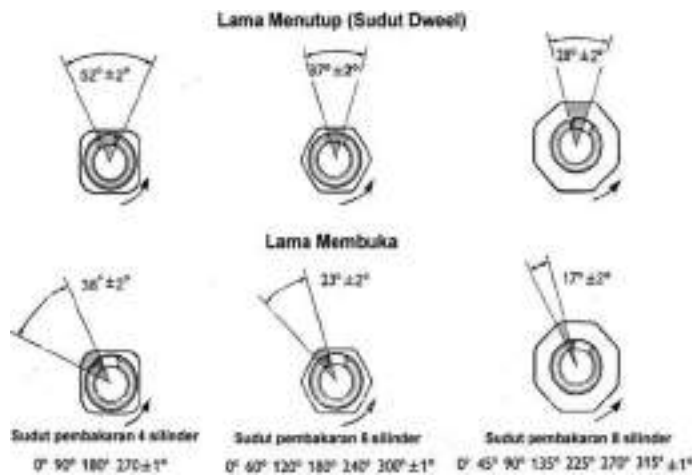


d). Terdapat bisul pada permukaan kontak platina akibat pemakaian kapasitas kondensor yang tidak tepat.



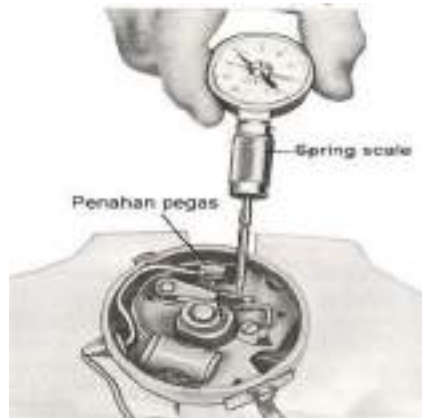
Gambar 1.81. Hubungan celah platina dengan saat pengapian

Penyetelan celah platina atau sudut dweel yang tidak tepat, dimana bila celah terlalu kecil, saat platina membuka listrik induksi primer tetap meloncat, pada kontak platina, perubahan kemagnetan kecil sehingga induksi kecil, selain itu celah yang kecil menyebabkan sudut dweel besar, platina menutup lebih lama dari semestinya, koil menjadi panas dan induksi koil lemah. Sebaliknya bila celah terlalu besar menyebabkan sudut dweel yang kecil, waktu platina menutup menjadi singkat, arus primer mengalir menjadi kecil dan kemagnetan kecil, induksi yang dihasilkan koil kecil pula. Cara menyetel celah maupun sudut dweel dapat dibaca pada perawatan.



Gambar 1.82. Sudut Dweel

Pegas kontak pemutus arus lemah dapat menyebabkan kontak platina melanyang saat putaran tinggi, sudut dwell menjadi kecil saat putaran tinggi demikian juga tegangan induksi yang dihasilkan.



Gambar 1.83. Pemeriksaan pegas platina

Kabel platina hubung singkat dengan bodi platina akibat isolator terbuka maupun isolator terminal kabel platina yang rusak, sehingga meskipun platina terbuka, arus primer tetap mengalir, tidak ada induksi pada koil, tidak ada api di busi, mesin mati dan koil panas.

Kabel platina putus maupun permukaan kontak platina terselip kotoran sehingga tidak ada arus primer yang mengalir, tidak ada kemagnetan, tidak ada induksi tidak ada percikan api, mesin tidak dapat hidup.

## **Kondensor**

Gangguan yang sering terjadi pada kondensor antara lain:

### **Kondensor putus atau bocor**

Kondensor sering putus karena kabel kondensor tertarik saat melepas kondensor. Bila kabel putus maka kondensor tidak dapat berfungsi sehingga percikan api pada kontak pemutus besar, permukaan cepat terbakar, usia kontak singkat. Selain itu adanya percikan api pada kontak membuat waktu pemutusan lama sehingga induksi koil rendah, sehingga tegangan yang dihasilkan menyebabkan percikan api pada celah busi tidak stabil, mesin sulit hidup, pembakaran tidak sempurna bahkan dapat pula tegangan yang dihasilkan tidak mampu meloncati celah busi sehingga tidak ada percikan api pada busi dan mesin tidak dapat hidup.

Pemeriksaan kondensor apakah putus dapat menggunakan baterai, caranya menghubungkan bodi kondensor dengan (-) baterai dan kabel kondensor dengan (+) baterai beberapa saat, hubungkan kabel ke bodi kondensor, bila ada percikan berarti kondensor tidak

putus atau bocor. Pemeriksaan juga dapat menggunakan Ohm meter. Caranya hubungkan colok (-) ke bodi kondensor dan colok (+) ke kabel, jarum penunjuk akan bergerak sedikit kemudian kembali ke tak terhingga, untuk mengulangi pengukuran buang dahulu muatan kondensor dengan cara menghubungkan kabel ke bodi kondensor.

### Kapasitas kondensor tidak tepat

Kapasitas kondensor yang terlalu kecil menyebabkan kondensor tidak mampu menyerap semua induksi primer koil sehingga percikan api pada permukaan kontak tetap besar, platina aus/ kotor/ terbakar, kecepatan perubahan kemagnetan rendah, arus induksi pada sekunder koil juga rendah, percikan api busi rendah. Kapasitas kondensor yang terlalu besar menyebabkan arus primer tidak cepat penuh, sehingga kemagnetan rendah, induksi tegangan tinggi rendah, percikan api rendah. Hal itu terutama terjadi pada putaran tinggi, dimana pada saat tersebut waktu yang tersedia untuk mengalirkan arus primer semakin kecil, sehingga belum sampai kondensor tuntas membuang muatan platina sudah tertutup lagi.

Ciri dari pemakaian kondensor dengan kapasitas yang tidak tepat adalah adanya bisul pada permukaan kontakplatina. Kapasitas kondensor yang terlalu kecil ditandai dengan adanya bisul pada permukaan kontak yang bergerak (+) dan adanya lubang pada permukaan kontak yang diam (-). Sebaliknya bila kapasitas kondensor yang terlalu besar ditandai dengan adanya bisul pada permukaan kontak yang diam (-) dan adanya lubang pada permukaan kontak yang bergerak (+).

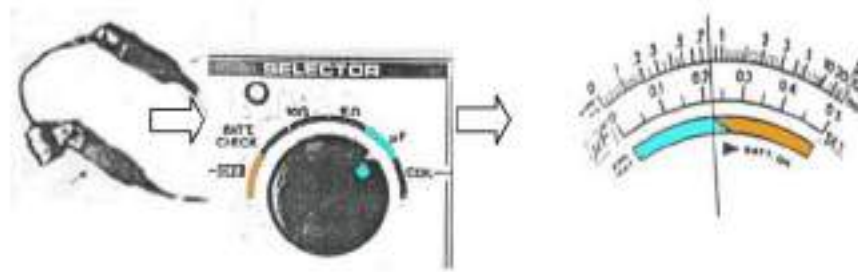


Gambar 1.84. Pemakaian kondensor dengan kapasitas tidak tepat

Pemeriksaan kondensor menggunakan kondensor tester. Prosedur pemeriksaan adalah sebagai berikut:

- Pasang kondensor tester yaitu kabel merah pada terminal distributor dan hitam ke bodi distributor (bila kondensor kondisi terlepas maka kabel merah ke kabel kondensor dan kabel hitam ke bodi kondensor).
- Putar selektor alat ke tanda  $\mu\text{F}$ . Baca hasil pengukuran pada sekala ukur  $\mu\text{F}$ .

- c) Bandingkan hasil pengukuran dengan nilai standard kondensor.



Gambar 85. Memeriksa kapasitas kondensor

### Poros nok

Gangguan poros nok dapat menyebabkan mesin sulit stasioner, mesin pincang, saat pengapian tidak stabil. Permasalahan yang sering dihadapi sehingga menyebabkan gangguan tersebut antara lain:

- a) Poros bengkok

Kebengkok poros menyebabkan putaran poros tidak sesumbu, hal ini menyebabkan platina terbuka dan lama buka tidak sama antara bagian nok satu dengan yang lain atau silinder satu dengan yang lain sehingga saat pengapian dan kuat percikan api yang dihasilkan tiap silinder berubah-ubah, putaran mesin tidak stabil.

- b) Keausan pada poros penggerak dan nok

Akibat tekanan pegas platina maka celah antara poros dengan nok menjadi menjadi kecil, sumbu poros tidak segaris dengan sumbu nok, namun saat putaran tinggi akibat gaya centrifugal nok akan bergerak sehingga poros dan nok sesumbu. Gerakan tersebut akan mendorong *rubbing block* sehingga celah pemutus arus membesar, saat pengapian maju.

- c) Poros penggerak dan nok macet

Antara poros dengan nok harus dapat bergerak sehingga nok dapat berputar saat centrifugal advancer bekerja. Kelonggaran antara poros dengan nok sangat kecil sehingga sering menjadi macet, untuk menghindari macet maka kedua bagian tersebut perlu dilumasi. Macetnya poros dan nok menyebabkan centrifugal advancer tidak dapat berfungsi sehingga tenaga mesin lemah saat putaran menengah maupun tinggi karena saat pengapian kurang maju. Bila dilakukan penyetelan tenaga mesin baik pada putaran menengah dan tinggi maka mesin tidak dapat stasioner karena saat stasioner pengapian terlalu maju, atau sebaliknya.

Memeriksa apakah poros dengan nok macet dengan cara memutar rotor dengan tangan searah putaran rotor saat poros tertahan, bila rotor dapat bergerak dan saat dilepas kembali lagi maka hubungan poros dengan nok normal. Pemeriksaan juga dapat menggunakan *timing tester* dan selang vacuum advancer dilepas. Hidupkan mesin dan tambah putaran mesin,

maka pengapian harus semakin maju sebanding dengan bertambahnya putaran, bila tetap maka poros macet.

### **Nok aus.**

Nok selalu bergesekan dengan rubbing blok, sehingga bila tidak diperhatikan pelumasnya menyebabkan cepat aus. Keausan nok menyebabkan celah semakin sempit untuk sudut dweel yang sama, sempitnya celah menyebabkan percikan api pada permukaan kontak pemutus arus besar, waktu pemutusan lambat dan induksi tegangan tinggi menjadi kecil. Selain itu percikan api pada permukaan kontak pemutus arus yang besar menyebabkan pemutus arus cepat aus.

Keausan nok sering tidak merata antara nok silinder satu dengan yang lain, akibatnya saat dilakukan penyetelan celah pemutus arus celah berubah-ubah saat dilakukan pengecekan ulang. Misalnya saat penyetelan berada di rubbing blok yang aus, celah disetel 0,40 mm dan kemudian mesin dihidupkan. Setelah beberapa saat dilakukan pengecekan, saat pengecekan *rubbing block* berada pada nok yang normal, maka hasil pengecekan akan menunjukkan celah yang lebih lebar dari 0,40 mm.

### **Centrifugal Advancer**

Gangguan yang sering terjadi pada centrifugal advancer antara lain:

a) Poros penggerak dan poros nok macet

Macet bagian poros dengan nok menyebabkan gaya centrifugal yang dihasilkan oleh bobot centrifugal tidak mampu memutar nok berputar searah putaran rotor akibat tertahan oleh kemacetan. Indikasi kalau nok macet adalah rotor tidak dapat diputar searah putaran rotor, saat digerakan dengan tangan.

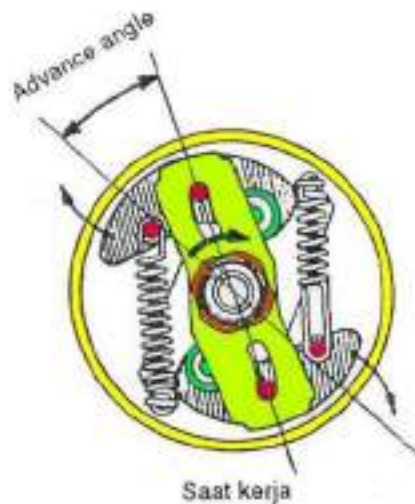
b) Pegas centrifugal advancer tidak tepat

Pegas dipasang sebagai gaya lawan terhadap gaya centrifugal, bila pegasnya terlalu kuat maka perlu gaya centrifugal yang besar untuk melawan, besar gaya centrifugal sebanding dengan putaran mesin sehingga perlu putaran mesin yang tinggi untuk melawan gaya pegas. Dengan demikian bila pegas terlalu kuat maka pengajuan saat pengapian baru bekerja pada putaran tinggi. Sebaiknya bila pegas terlalu lemah maka pada saat putaran stasioner sudah terjadi pengajuan saat pengapian, dan pada putaran menengah pengajuan sudah maksimal, hal ini berarti pada putaran tinggi tidak ada pengajuan.

Cara memeriksa apakah pegas centrifugal advancer tepat dengan cara memeriksa karakteristik pengajuan saat pengapian yang ditentukan oleh kendaraan bersangkutan. Pada karakteristik centrifugal advancer tergambar hubungan antara putaran mesin dengan pengajuan, bila pengajuan saat pengapian kurang berarti pegas terlalu kuat, dan



bila pengajuan berlebihan berarti pegas terlalu lemah. Saat memeriksa centrifugal advancer vacuum advancer harus dimatikan dengan mencabut slang vacuum dan menutupnya.



Gambar 86. Memeriksa centrifugal advancer

c) Poros bobot centrifugal

Bobot centrifugal ditumpuh oleh poros. Poros tersebut sering mengalami keausan, keausan menyebabkan tumpuhan tidak stabil, sehingga pengajuan saat pengapian menjadi tidak stabil. Keausan ditandai oleh kekocakan yang berlebihan saat kita memeriksa centrifugal advancer.

Memeriksa centrifugal advancer dapat dilakukan dengan memutar rotor searah putaran rotor, saat dilepas rotor harus cepat kembali ke posisi semula. Rotor tidak boleh terlalu longgar.

### Vacuum Advancer

Masalah yang sering terjadi pada vacuum advancer antara lain:

#### Pemasangan selang vacuum salah

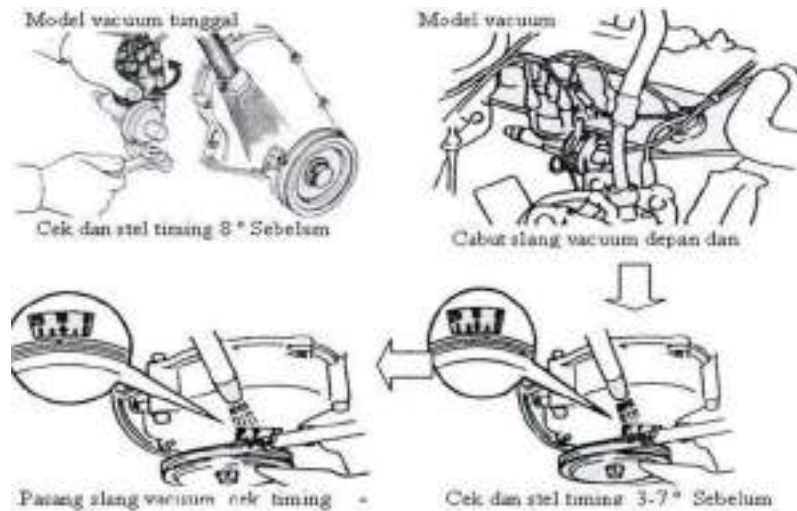
Intake manifold maupun karburator mempunyai beberapa selang dengan ukuran yang sama, hal ini memungkinkan terjadi kesalahan pemasangan selang vacuum advancer. Kesalahan pemasangan selang vacuum menyebabkan vacuum advancer tidak dapat berfungsi sesuai karakteristik yang direncanakan.

Kendaraan tertentu mempunyai vacuum ganda, yaitu terdapat dua ruang vacuum yang berhubungan dengan lubang dekat throttle valve dan *intake manifold*. Hubungan kedua selang tidak boleh terbalik, selang vacuum yang dekat distributor berhubungan dengan lubang selang dekat *throttle valve* dan selang vacuum yang lain berhubungan dengan lubang *intake manifold*.



Prosedur menyetel saat pengapian yang mempunyai vacuum ganda berbeda dengan vacuum tunggal, namun dilapangan sering keliru sehingga hasil penyetelan tidak tepat, tenaga mesin lemah. Mesin Toyota seri 5K salah satu contoh menggunakan vacuum ganda.

Prosedur penyetelan saat pengapian menggunakan vacuum ganda adalah:



Gambar 1.87. Menyetel saat pengapian dengan vacuum ganda

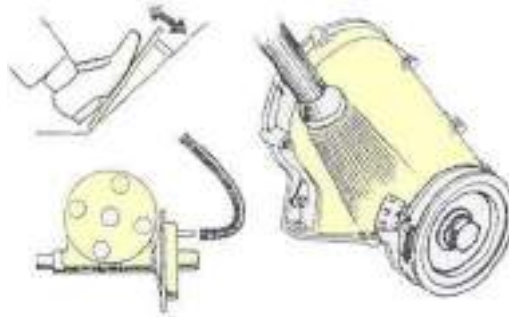
- 1) Hidupkan mesin, periksa posisi oktan selektor harus pada posisi standard.
- 2) Pasang timing tester, tacho meter dan lepas selang yang berhubungan vacuum dekat dengan distributor, tutup selang vacuum agar tidak ada udara yang masuk.
- 3) Setel mesin pada putaran idling sesuai spesifikasi (700 rpm)
- 4) Arahkan sinar timing tester ke tanda pengapian, saat pengapian harus berada  $2^{\circ} - 5^{\circ}$  sebelum TMA. Stel saat pengapian bila tidak tepat dengan mengendorkan baut pengikat distributor, memutar bodi distributor searah putaran rotor bila saat pengapian terlalu maju dan sebaliknya.
- 5) Pasang kembali selang vacuum yang dilepas, periksa saat pengapiannya. Saat pengapian harus berada  $12^{\circ} \pm 3^{\circ}$  sebelum TMA.

#### **Vacuum advancer tidak berfungsi**

Vacuum advancer tidak berfungsi dapat disebabkan selang vacuum tidak terpasang, selang bocor, pemasangan salah, diafragma sobek, tuas/ poros macet maupun breaker plate macet. Langkah kerja pemeriksaan vacuum advancer adalah:

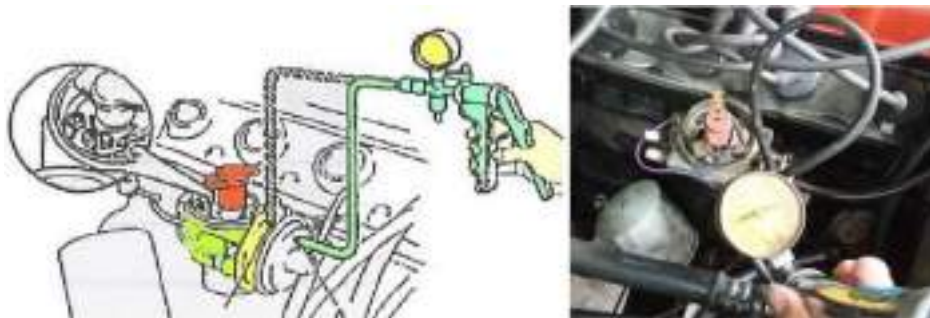
- a) Pastikan hubungan selang vacuum benar dan tidak ada kebocoran.

- b) Hidupkan mesin dan tekan pedal gas, amati perubahan gerak pada oktan selektor, gerakan oktan selektor harus sebanding dengan pembukaan *throttle valve*.
- c) Bila distributor tidak dilengkapi dengan oktan selektor kerja vacuum advancer dapat diperiksa melalui perubahan saat pengapian. Perubahan saat pengapian dapat dilihat menggunakan *timing tester*, bila vacuum advancer baik maka saat dilakukan penekanan pedal secara mendadak, saat pengapian juga berubah secara mendadak.



Gambar 1.88. Memeriksa kerja vacuum advancer

Fungsi vacuum advancer juga dapat diperiksa menggunakan vacuum tester. Vacuum tester merupakan pompa vacuum yang digerakkan oleh tangan, saat tuas ditekan maka ruang vacuum mengecil, diafragma bergerak menarik tuas, tuas menarik *breaker plate*. Jadi bila vacuum advancer baik maka tuas diafragma akan bergerak.



Gambar 1.89. Memeriksa fungsi vacuum advancer dengan vacuum tester.

### **Breaker plate macet atau aus**

*Breaker plate* merupakanudukan kontak pemutus arus, *breaker plate* dihubungkan ke tuas *vacuum advancer*, saat *vacuum advancer* bekerja *breaker plate* akan bergeser sehingga kontak pemutus arus lebih cepat terbuka. *Breaker plate* harus dapat

berputar dengan licin dan stabil, bila putaran terlalu berat, tidak stabil bahkan macet menyebabkan pengajuan saat pengapian dari tidak bekerja sesuai karakteristik yang direncanakan.



Gambar 1.90. Memeriksa *breaker plate*

Kabel massa pada *breaker plate* tidak terpasang . Agar pemasan kontak pemutus arus baik maka dipasang kabel massa yang menghubungkan *breaker plate* dengan bodi distributor. Tidak terpasangnya kabel ini menyebabkan induksi koil kecil dan tidak stabil akibat pemasan platina kurang dan tidak stabil.

### Rotor dan Tutup Distributor

Permasalahan pada rotor dan tutup distributor antara lain:

- Terdapat kotoran pada terminal tegangan tinggi sehingga menghambat aliran arus tegangan tinggi
- Adanya keretakan pada tutup distributor sehingga arus tegangan tinggi bocor ke bodi distributor, arus mengalir ke busi menjadi kecil, percikan api kecil.
- Hilang atau rusaknya karbon pada terminal in put. Hilangnya komponen tersebut menyebabkan adanya celah antara terminal in put dengan rotor. Arus tegangan tinggi akan meloncat dari terminal tegangan tinggi ke rotor akibatnya terjadi percikan api yang menyebabkan terminal rotor cepat kotor terbakar dan berkurang energi listrik pada bagian tersebut sehingga yang mengalir ke busi menjadi kecil, percikan api busi menjadi kecil.

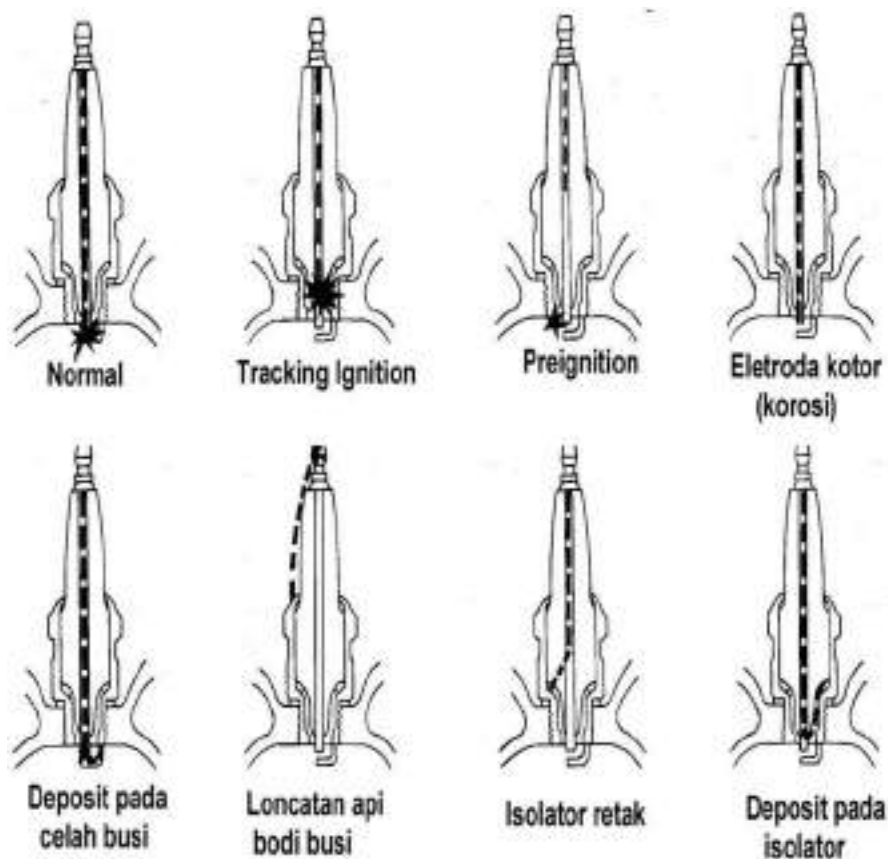


Gambar 1.91. Pemeriksaan tutup distributor

d). Keausan pada ujung rotor dan terminal out put . Antara ujung rotor dengan terminal out put terdapat celah, adanya celah tersebut menyebabkan berkurangnya energi listrik dan percikan api, percikan api membuat kedua bagian tersebut cepat aus, keausan menyebabkan celah menjadi semakin lebar sehingga energi listrik banyak berkurang, berkurangnya energi listrik pada bagian tersebut menyebabkan listrik yang mengalir ke busi menjadi kecil sehingga percikan api busi menjadi kecil.

## Busi

Kegagalan proses pembakaran sering terjadi akibat tidak ada percikan api busi. Hilangnya percikan api yang disebabkan oleh busi antara lain disebabkan oleh adanya keretakan pada isolator pada bagian rongga, rongga busi terlalu panas sehingga membara, celah busi melebar akibat terkikis, terganjalnya elektrode busi dengan kotoran, listrik meloncat dari terminal busi ke baut busi, adanya keretakan pada isolator pada bagian tengah maupun timbunan karbon yang berlebihan di rongga busi.



Gambar 1. 92. Beberapa keadaan yang menyebabkan hilangnya percikan api busi

Dengan memperhatikan kondisi busi kita dapat menganalisa kerja mesin.

Tabel 3 Analisis berdasar kondisi busi

	<p style="text-align: center;"><b>Pembakaran Normal</b></p> <p>Isolator berwarna kuning sampai coklat muda, puncak isolator bersih. Permukaan rumah isolator kotor berwarna coklat muda sampai abu-abu. Hal ini berarti kondisi dan penyetulan motor baik!</p>
	<p style="text-align: center;"><b>Elektroda Terbakar</b></p> <p>Pada permukaan isolator menempel partikel-partikel yang mengkilat, isolator berwarna putih atau kuning, itu berarti busi menjadi terlalu panas karena :</p> <ul style="list-style-type: none"><li>• Campuran bahan bakar terlalu kurus</li><li>• Kualitas bensin terlalu rendah</li><li>• Saat pengapian terlalu awal</li><li>• Jenis busi terlalu panas</li></ul>
	<p style="text-align: center;"><b>Elektroda berjelaga</b></p> <p>Isolator dan elektroda-elektroda berjelaga karena :</p> <ul style="list-style-type: none"><li>• Campuran bahan bakar terlalu kaya</li><li>• Jenis busi terlalu dingin</li></ul>

	<p style="text-align: center;"><b>Deposit karbon</b></p> <p>Isolator dan elektroda sangat kotor serta berwarna coklat muda atau hitam. Kotoran ini berasal dari oli motor yang masuk ke ruang bakar karena :</p> <ul style="list-style-type: none"> <li>• Sil pengantar katup aus.</li> <li>• Cincin torak aus</li> </ul>
	<p style="text-align: center;"><b>Isolator retak</b></p> <p>Busi seperti ini harus diganti, karena bunga api dapat meloncat melalui isolator yang pecah.</p>
	<p style="text-align: center;"><b>Elektroda aus</b></p> <p>Elektroda-elektroda aus serta warna kotoran pada isolator kuning sampai coklat muda merupakan keausan biasa. Gantilah busi dengan yang baru! Perhatikan spesifikasi pada buku manual/katalog busi.</p>

### Kabel Tegangan Tinggi

Permasalahan yang sering muncul pada kabel tegangan tinggi antara lain:

a) Kabel tegangan tinggi diikat menjadi satu supaya rapi

Kabel tegangan tinggi tidak boleh diikat menjadi satu, sebab adanya medan magnet saat ada aliran listrik pada kabel tegangan tinggi dapat menyebabkan induksi pada kabel yang berdekatan sehingga terjadi aliran listrik juga pada kabel yang berdekatan, kondisi ini sering disebut *Mutual Induction*. Bila tegangan akibat *mutual induction* cukup besar maka akan terjadi percikan api pada busi, percikan ini terjadi tidak sesuai dengan *Firing Order* sehingga akan kesalahan pembakaran.

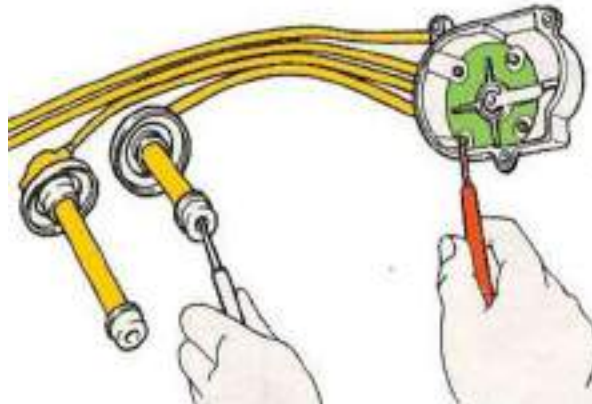


b) Kebocoran kabel tegangan tinggi

Kebocoran kabel menyebabkan terjadi kebocoran arus listrik yang mengalir ke busi, sehingga arus yang mengalir ke busi berkurang, percikan api busi kecil atau bahkan tidak ada percikan api bila kebocoran cukup besar. Dampak dari kebocoran kabel tegangan tinggi sangat terasa bila kabel tegangan tinggi terkena air saat mencuci maupun air hujan, kebocoran menjadi semakin besar sebab air yang menempel di kabel sebagai penghantar arus. kejadian tersebut sering dialami kendaraan mogok setelah dicuci atau terkena hujan.

c) Kabel putus atau tahanan bertambah

Melepas kabel tegangan tinggi harus dari pangkal terminal kabel, tidak boleh langsung ditarik, hal ini untuk menghindari putusnya karbon, yang mengakibatkan kabel cepat rusak. Kesalahan melepas kabel tegangan tinggi sering menyebabkan kabel tegangan tinggi putus atau tahanan bertambah, untuk memeriksa apakah kabel masih baik digunakan Ohm meter.



Gambar 1.93. Mengukur tahanan kabel tegangan tinggi

Pada motor tertentu, hubungan terminal kabel tegangan tinggi dan tutup distributor dilengkapi pengunci agar ikatan lebih kuat, tidak mudah kendur dan air tidak dapat masuk sehingga terminal kotor. Saat melepas terminal jenis ini perlu memperhatikan penguncinya, atau saat mengukur tidak perlu melepas kabel tegangan tinggi dari distributor.

## SISTEM PENGISIAN



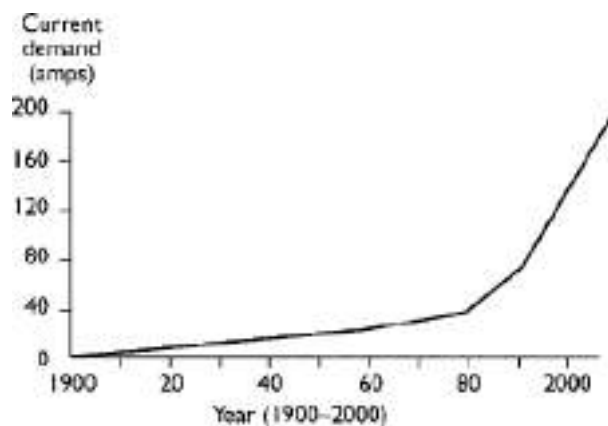
### Uraian Materi

#### 1. Pendahuluan

##### a. Menentukan Kapasitas Alternator

Sistem pengisian berfungsi untuk merubah energi gerak menjadi energi listrik. Listrik yang dihasilkan digunakan untuk mensuplai kebutuhan listrik pada kendaraan dan mengisi baterai. Tegangan yang dihasilkan harus tetap stabil walaupun putaran mesin berubah-ubah.

Beban kelistrikan pada kendaraan semakin lama semakin besar, karena banyak komponen dan sistem pada kendaraan menggunakan komponen elektrik yang mampu dikontrol secara elektronik.



Gambar 3.1. Grafik peningkatan kebutuhan listrik pada kendaraan

Continuous loads	Power (W)	Current at 14V	28V
Ignition	30	2.0	1.0
Fuel injection	70	5.0	2.5
Fuel pump	70	5.0	2.5
Instruments	10	1.0	0.5
<b>Total</b>	<b>180</b>	<b>13.0</b>	<b>6.5</b>

Prolonged loads	Power (W)	Current at 14V	28V
Side and tail lights	30	2.0	1.0
Number plate lights	10	1.0	0.5
Headlights main beam	200	15.0	7.0
Headlights dip beam	180	12.0	6.0
Dashboard lights	25	2.0	1.0
Radio/Cassette/CD	15	1.0	0.5
<b>Total (Av. main &amp; dip)</b>	<b>260</b>	<b>19.5</b>	<b>9.5</b>

Intermittent loads	Power (W)	Current at 14V	28V
Heater	50	3.5	2.8
Indicator	50	3.5	2.8
Brake lights	40	3.0	1.5
Front wipers	80	6.0	3.8
Rear wipers	50	3.5	2.8
Electric windows	150	11.0	5.5
Refriger cooling fan	150	11.0	5.5
Heater blower motor	80	6.0	3.8
Heated rear window	120	9.0	4.5
Interior lights	70	5.0	2.5
Horns	40	3.0	1.5
Rear fog lights	40	3.0	1.5
Reverse lights	40	3.0	1.5
Auxiliary lamps	170	12.0	6.0
Capacitor lighter	100	7.0	3.5
Headlight wash wiper	100	7.0	3.5
Seat movement	150	11.0	5.5
Seat heater	200	14.0	7.8
Sun-roof motor	150	11.0	5.5
Electric mirrors	10	1.0	0.5
<b>Total</b>	<b>1700</b>	<b>135.5</b>	<b>68.5</b>

Gambar 3.2. Kebutuhan kelistrikan pada kendaraan

Gambar di atas menunjukkan kebutuhan kelistrikan pada kendaraan, maka sistem pengisian harus mampu menghasilkan listrik untuk semua kebutuhan di atas. Menentukan kebutuhan daya alternator dapat dihitung sebagai berikut:

$$AP = CL + PL + 0,1 IL$$

AP : Alternator Power  
 CL : Continuous Loads  
 PL : Prologed Loads  
 IL : Intermittent Loads

Kebutuhan daya alternator (AP) bila beban listrik seperti di gambar 2 adalah sebesar:

$$\begin{aligned} AP &= CL + PL + 0,1 IL \\ &= 180 + 260 + (0.1 \times 1700) \\ &= 180 + 260 + 170 = 610 \text{ W} \end{aligned}$$

Pemilihan besar arus alternator adalah :

$$I = W : V = 610 : 12 = 50,8 \text{ A}$$

Pemilihan kapasitas alternator lebih besar 1,5 kali dari kebutuhan minimal, sehingga kapasitas alternator yang digunakan sebesar  $50,8 \times 1,5 = 76,25$  A, sehingga kebutuhan alternator dibulatkan menjadi 80A.



Gambar 3.3. Sistem pengisian yang baik

Sistem pengisian yang tidak berfungsi dengan baik menyebabkan suplai energi listrik kurang dari kebutuhan, hal ini menyebabkan energi listrik yang tersimpan di baterai dimanfaatkan untuk menutupi kekurangan suplai dari sistem pengisian sehingga energi listrik pada baterai dapat habis, bila energi listrik di baterai habis maka sistem kelistrikan tidak dapat berfungsi. Salah saat sistem kelistrikan adalah sistem pengapian, bila sistem pengapian tidak berfungsi maka motor bensin akan mati.

Sistem stater merupakan sistem kelistrikan paling besar kebutuhan energinya, sehingga bila energi listrik yang tersimpan di baterai kurang akibat sistem pengisian kurang sempurna maka motor sulit hidup karena putaran motor starter lemah bahkan tidak dapat berputar.

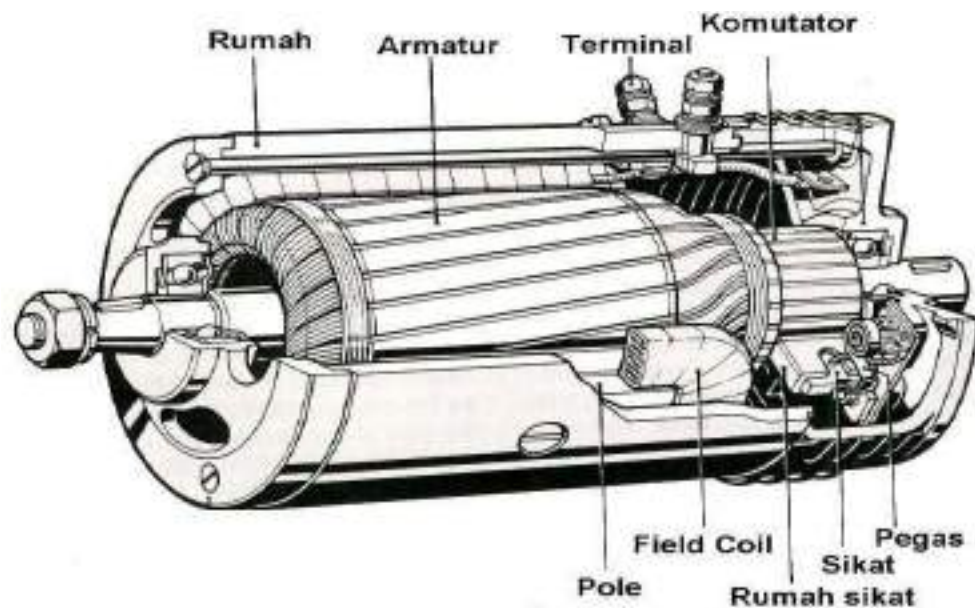
Dengan demikian sistem pengisian yang baik yaitu:

- 1) Mampu mensuplay semua kebutuhan beban kelistrikan
- 2) Mampu mengisi baterai sesuai kebutuhan
- 3) Dapat bekerja saat mesin idle
- 4) Tegangan tetap stabil pada semua kondisi kerja kendaraan
- 5) Mempunyai efisiensi rasio antara daya yang dihasilkan dengan berat yang baik
- 6) Rendah dalam perawatan
- 7) Memberi indikasi kalau terjadi gangguan

## b. Macam Sistem Pengisian

Secara umum sistem pengisian dikelompokkan menjadi 2, yaitu: sistem pengisian generator DC (Dinamo) dan sistem Pengisian generator AC (Alternator). Pada sistem pengisian alternator terdapat dua model regulator yaitu regulator mekanik dan regulator Elektronik ( IC Regulator). Sistem pengisian generator DC sudah jarang dijumpai karena memiliki beberapa kelemahan diantaranya:

- 1) Ukuran generator lebih besar dibandingkan alternator untuk daya yang sama
- 2) Diperlukan pemutus arus ke baterai saat generator belum bekerja (*cut out*), pada alternator menggunakan diode.
- 3) Usia sikat lebih pendek sebab sikat berhubungan dengan komutator yang konstruksinya bergaris-garis, sedangkan pada alternator menggunakan slip ring.

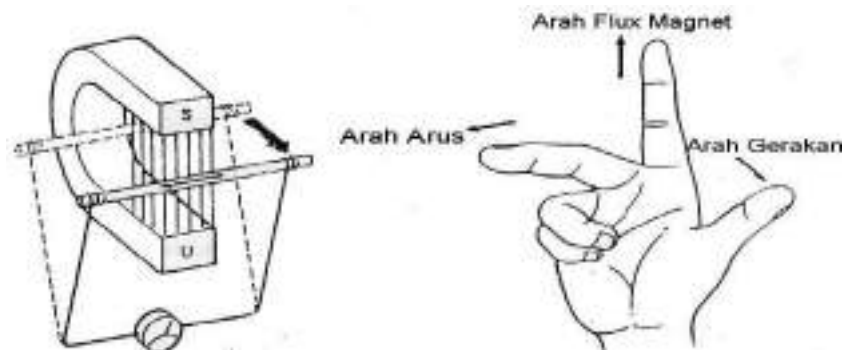


Gambar 3.4. Konstruksi generator DC

## c. Prinsip Induksi Elektromagnetik

Bila suatu penghantar digerakkan memotong suatu medan magnet, maka pada penghantar tersebut akan dihasilkan suatu arus listrik. Listrik yang dihasilkan disebut induksi elektromagnetik. Hubungan arah garis gaya magnet, arah gerak penghantar memotong dan arah arus yang dihasilkan dijelaskan menurut kaedah tangan kanan Fleming, s. Menurut kaedah tangan kanan Fleming`s maka ibu jari menunjukkan arah gerakan penghantar, jari

telunjuk menunjukkan arah garis gaya magnet dan jari tengah menunjukkan arah arus listrik yang dihasilkan.



Gambar 3.5. Kaedah tangan kanan Fleming's

Semakin cepat kita menggerakkan penghantar semakin besar induksi elektromagnetik yang dihasilkan, semakin banyak penghantar yang memotong medan magnet semakin besar induksi elektromagnetik yang dihasilkan, semakin kuat medan magnet yang dipotong oleh penghantar semakin besar induksi elektromagnetik yang dihasilkan.

Besarnya induksi elektromagnetik dapat dirumuskan sebagai berikut:

$$E = B.L.V.$$

E = Besar induksi elektromagnetik

B = Kuat medan magnet

L = Panjang penghantar

V = Kecepatan memotong medan magnet

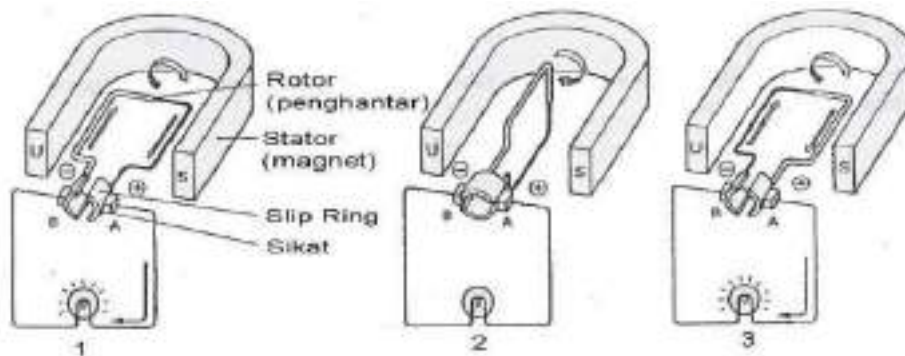
Dari rumus tersebut nampak bahwa besarnya induksi elektromagnetik yang dihasilkan berbanding lurus dengan:

1. Kecepatan pemotongan medan magnet.
2. Panjang penghantar yang memotong medan magnet
3. Kuat medan magnet



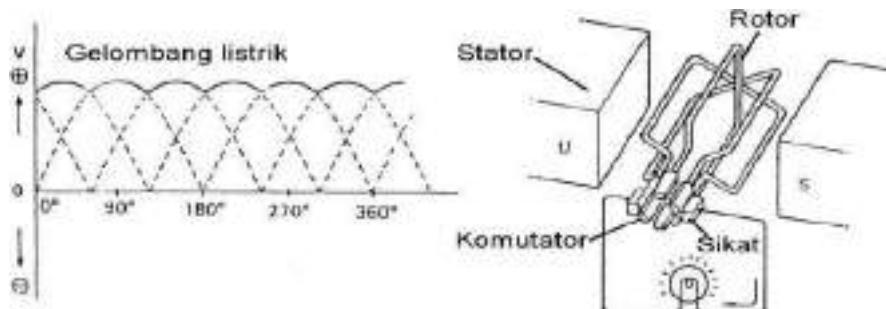
#### d. Prinsip Generator DC

Sebuah penghantar dibentuk “U”, di ujung penghantar dipasang komutator, pada komutator menempel sikat. Sikat “A” merupakan sikat positif dan sikat “B” adalah sikat negatif. Saat penghantar diputar maka penghantar tersebut akan memotong medan magnet sehingga menghasilkan induksi elektromagnetik. Besar arus listrik berubah sesuai kuat medan magnet yang dipotong, dengan pemasangan komutator memungkinkan arah arus yang dihasilkan tetap konstan karena hubungan sikat dengan penghantar akan berpindah dari sikat “A” ke sikat “B”, demikian seterusnya.



Gambar 3.6. Prinsip generator DC

Dalam kenyataan jumlah penghantar sangat banyak, namun sikat tetap 2 buah, dengan banyaknya penghantar maka gelombang listrik yang dihasilkan menjadi lebih rapat, sehingga arus yang dihasilkan mendekati arus searah (DC).

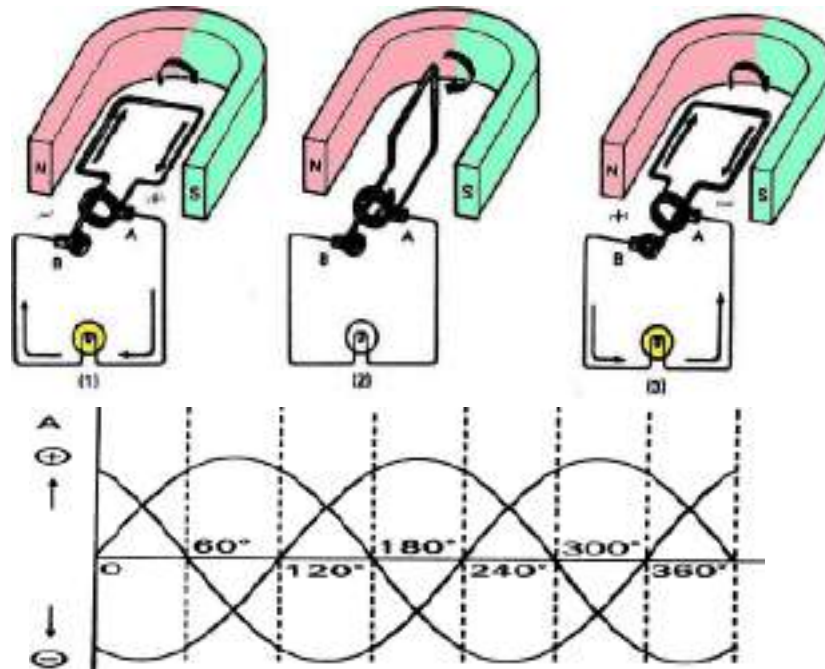


Gambar 3.7. Gelombang listrik generator DC

#### e. Prinsip Kerja Generator AC

Bila pada generator DC sebuah penghantar dibentuk “U”, di ujung penghantar dipasang komutator, pada komutator menempel sikat. Sikat “A” merupakan sikat positif dan sikat “B” adalah sikat negatif, maka pada generator AC (alternator) kedua ujung penghantar dihubungkan ke slip ring dan jenis sikat sudah tidak jelas karena berubah ubah sesuai posisi penghantar.

Saat penghantar diputar maka penghantar tersebut akan memotong medan magnet sehingga menghasilkan induksi elektromagnetik. Arah arus yang dihasilkan akan berubah-ubah, pada posisi (1) arah arus menuju sikat "A", namun pada posisi (2) arah arus berubah menuju sikat "B". Perubahan tersebut dapat digambarkan dalam fungsi gelombang sinus.



Gambar 3.8. Prinsip alternator

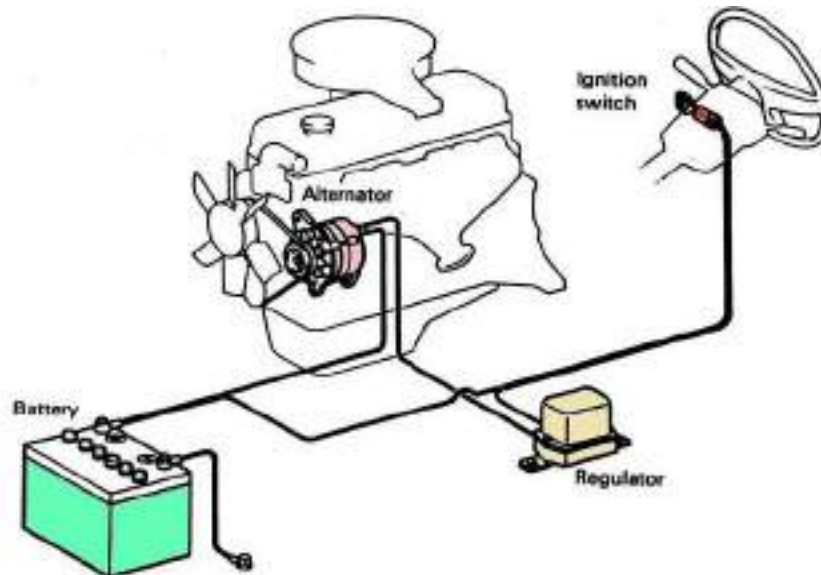
#### f. Kelebihan Generator AC (Alternator) Dibandingkan Generator DC

Sistem pengisian dengan generator AC paling banyak digunakan dibandingkan generator DC. Beberapa kelebihan generator AC dibandingkan generator DC antara lain:

- 1) Pada daya yang sama, maka ukuran generator AC lebih kecil dibandingkan generator DC
- 2) Tidak memerlukan *cutout relay* untuk mencegah arus dari baterai mengalir ke generator, tetapi digunakan diode.
- 3) Usia sikat lebih lama sebab sikat berhubungan dengan slip ring dimana konstruksi slip ring adalah rata, sedangkan pada generator DC sikat berhubungan dengan komutator yang konstruksinya bergaris-garis

## 2. Sistem Pengisian Regulator Mekanik

Sistem pengisian regulator mekanik, merupakan sistem pengisian yang menggunakan generator DC atau alternator sebagai pembangkit listrik, dan menggunakan regulator mekanik sebagai kontrol kerja sistem pengisian. Tata letak komponen pada kendaraan adalah sebagai berikut:



Gambar 3.9 Layout sistem pengisian regulator mekanik

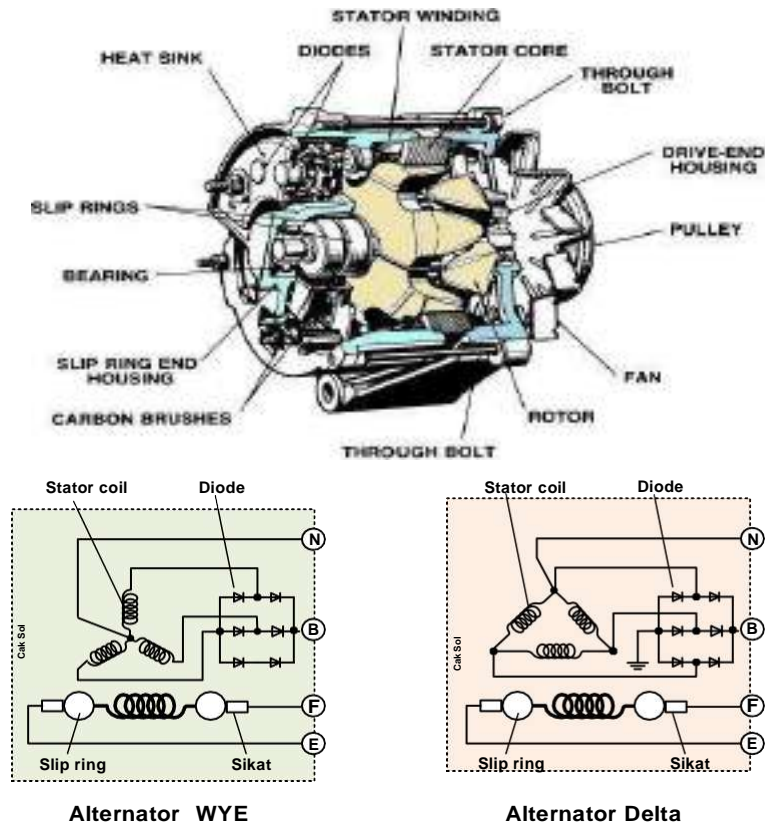
- Alternator yang berfungsi merubah energi gerak menjadi energi listrik. Listrik yang dihasilkan merupakan arus bolak-balik (AC), untuk merubah arus AC menjadi arus DC digunakan diode yang dipasang menjadi satu bagian dengan alternator.
- Regulator berfungsi untuk mengatur tegangan dan arus yang dihasilkan alternator dengan cara mengatur kemagnetan pada rotor alternator. Regulator juga berfungsi untuk mengatur hidup dan matinya lampu indikator pengisian.
- Sekering untuk memutus aliran listrik bila rangkaian dialiri arus berlebihan akibat hubungan singkat.
- Kunci kontak untuk menghubungkan atau memutus aliran ke lampu indikator dan ke regulator. Aliran listrik ke regulator diteruskan ke alternator berfungsi untuk menghasilkan magnet pada alternator.
- Baterai menyimpan arus listrik dan stabilizer tegangan yang dihasilkan sistem pengisian.

### a. Alternator

Alternator yang berfungsi merubah energi gerak menjadi energi listrik. Listrik yang dihasilkan merupakan arus bolak-balik (AC), untuk merubah arus AC menjadi arus DC digunakan diode

yang dipasang menjadi satu bagian dengan alternator

## Konstruksi Alternator



Gambar 3.10. Konstruksi Alternator

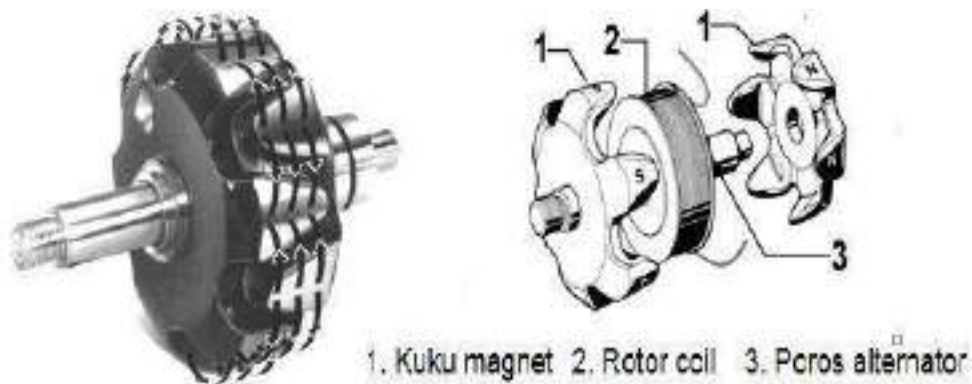
## Komponen Utama Alternator

Secara garis besar sebuah alternator terdiri dari rotor coil, stator coil, diode rectifier, pulley dan fan/ kipas pendingin.

## Rotor

Fungsi rotor untuk menghasilkan medan magnet, kuat medan magnet yang dihasilkan tergantung besar arus listrik yang mengalir ke rotor coil. Listrik ke rotor coil disalurkan melalui sikat yang selalu menempel pada slip ring.

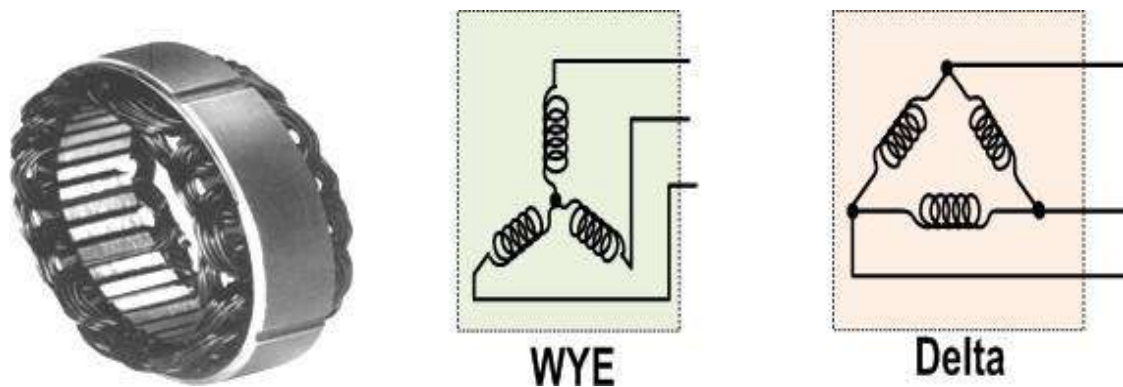
Terdapat dua sikat yaitu sikat positif berhubungan dengan terminal F, sikat negatif berhubungan dengan massa atau terminal E. Semakin tinggi putaran mesin, putaran rotor alternator semakin tinggi pula, agar listrik yang dihasilkan tetap stabil maka kuat magnet yang dihasilkan semakin berkurang sebanding dengan putaran mesin.



Gambar 3.11. Rotor

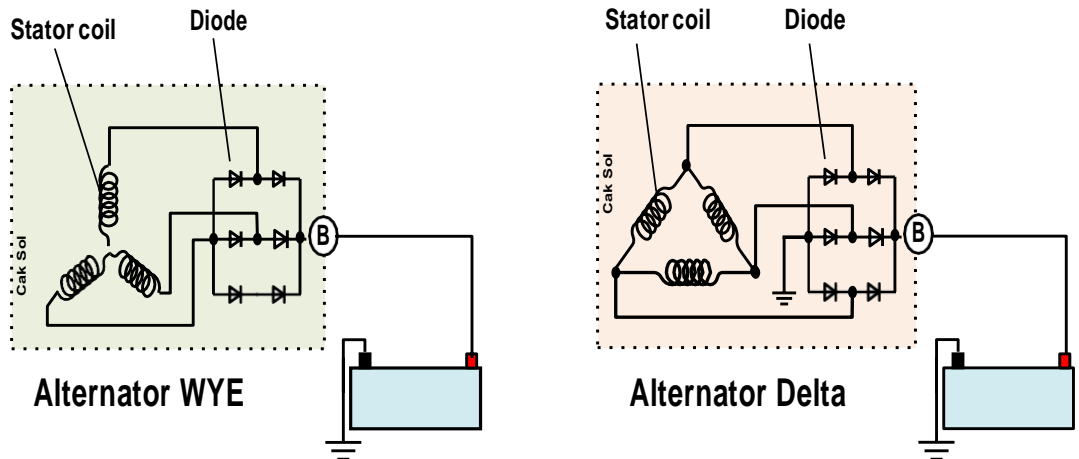
### Stator

Stator berfungsi sebagai kumparan yang menghasilkan listrik saat terpotong medan magnet dari rotor. Stator terdiri dari stator core (inti stator) dan stator coil. Disain stator coil ada 2 macam yaitu model “delta” dan model “Y”. Pada model “Y”, ketiga ujung kumparan tersebut disambung menjadi satu. Titik sambungan ini disebut titik “N” (neutral point). Pada model delta ketiga ujung lilitan dijadikan satu sehingga membentuk segi tiga (delta). Model ini tidak memiliki terminal neutral (N).



Gambar 3.12 Konstruksi dan tipe desain stator

Stator coil menghasilkan arus listrik AC tiga phase. Tiap ujung stator dihubungkan ke diode positif dan diode negatif.

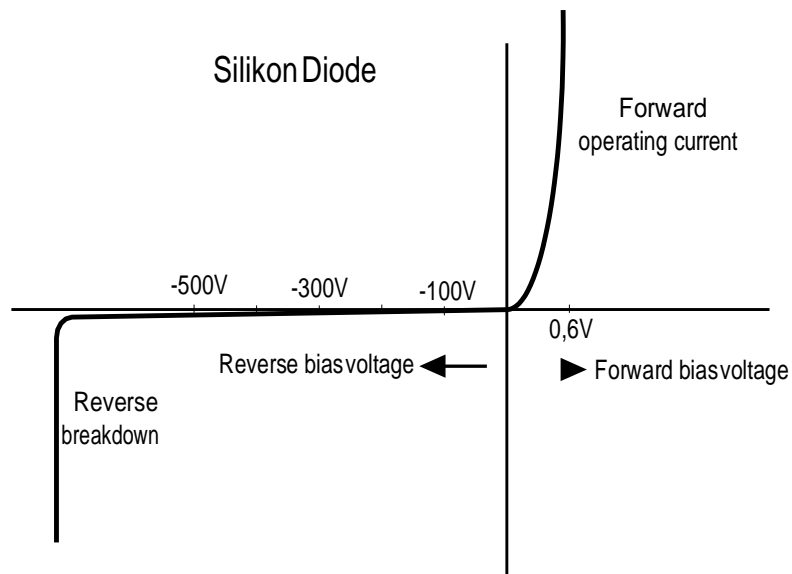


Gambar 3.13 Stator alternator

### Dioda rectifier

Dioda berfungsi untuk menyearahkan arus AC yang dihasilkan oleh stator coil menjadi arus DC, disamping itu juga berfungsi untuk menahan agar arus dari baterai tidak mengalir ke stator coil. Sifat diode adalah meneruskan arus listrik satu arah.

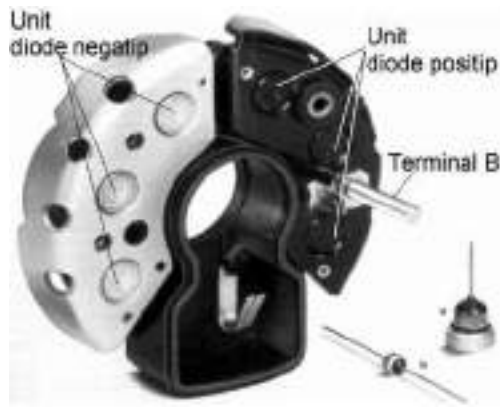
Pada rangkaian bias maju (*forward direction voltage*) diode dapat mengalirkan arus listrik dengan mudah, namun saat dirangkai bias mundur (*reverse direction voltage*) diode tidak dapat mengalirkan arus listrik.



Gambar 3.14. Karakteristik diode silikon

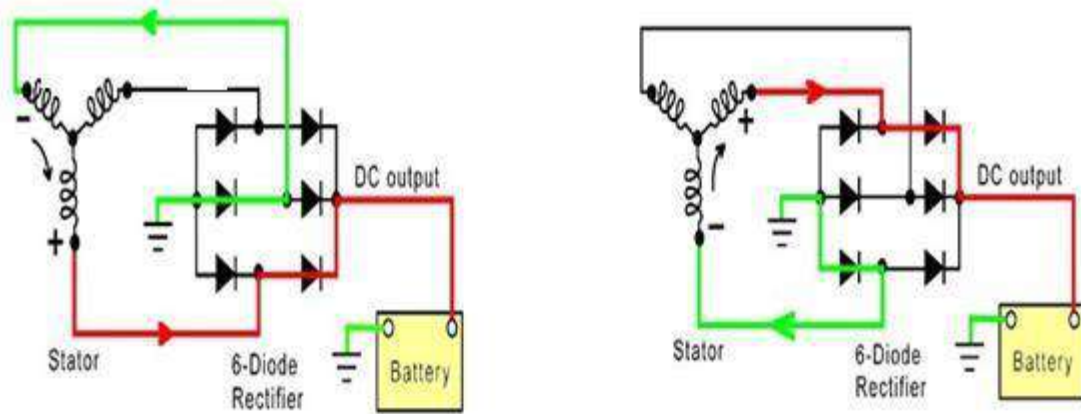


Pada alternator jumlah diode ada 6 atau 9 buah yang digabungkan. Menurut pemasangannya diode ini dapat dibagi menjadi 2 bagian yaitu diode positif dan diode negatif. Membedakan diode positif dan negatif saat terpasang pada dudukannya dengan cara diode negatif plat pemegang bodi diode dibautkan langsung ke bodi alternator tanpa isolator, sedangkan pada diode positif plat pemegang bodi diode dipasang ke rumah alternator dengan menggunakan isolator. Cara membedahkan diode lebih akurat dapat menggunakan Ohm meter.



Gambar 3.15. Diode alternator

Prinsip kerja penyearahan arus listrik yang dihasilkan stator coil pada alternator adalah sebagai berikut:



Gambar 3.16. Prinsip penyearahan arus listrik dari stator coil

Saat rotor alternator berputar maka terjadi induksi elektromagnetik pada stator coil, gambar 14.a, menunjukkan bahwa ujung stator coil "A" negatif dan ujung stator coil "C" menghasilkan arus positif, arus yang dihasilkan stator coil "C" disearahkan oleh diode positif "C" , kemudian dialirkan ke baterai (*battery*).

Rotor terus berputar sehingga stator coil "C" yang tadinya menghasilkan arus positif menjadi menghasilkan arus negatif, arus positif dihasilkan oleh stator coil "B", arus yang dihasilkan stator coil "B" disearahkan oleh diode positif "B" , kemudian dialirkan ke baterai. Demikian seterusnya sehingga secara bergantian stator coil menghasilkan gelombang listrik dan disearahkan oleh diode, selisih gelombang satu dengan yang lain  $120^\circ$ .

### Sikat

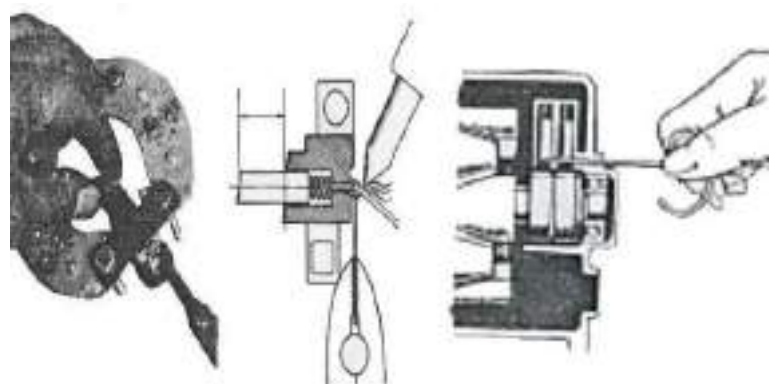
Sikat berfungsi untuk mengalirkan arus listrik dari regulator ke rotor coil. Pada alternator terdapat dua sikat, yaitu :

- (1). Sikat positif yang berhubungan dengan terminal F alternator
- (2). Sikat negatif berhubungan dengan bodi alternator dan terminal E.

Sikat selalu menempel dengan slip ring, saat rotor berputar maka akan terjadi gesekan antara slip ring dengan sikat, sehingga sikat menjadi cepat aus. Kontak sikat dengan slip ring harus baik agar listrik dapat mengalir dengan baik, agar kontak sikat dengan slip ring baik maka sikat ditekan oleh pegas.

Sikat merupakan bagian yang sering menjadi penyebab gangguan pada alternator, karena cepat aus. Sikat yang sudah pendek dapat menyebabkan aliran listrik ke rotor coil berkurang, akibat tekanan pegas yang melemah. Berkurangnya aliran listrik ke rotor coil menyebabkan kemagnetan rotor berkurang dan listrik yang dihasilkan alternator menurun.

Sikat yang sudah habis dapat menyebabkan aliran listrik ke rotor coil terputus, kemagnetan rotor hilang, alternator tidak dapat menghasilkan listrik, sehingga tidak terjadi proses pengisian.



Gambar 3.17 Sikat alternator

Sikat patah dan rumah sikat pecah sering dijumpai akibat kesalahan saat merakit alternator. Hal ini terjadi karena saat rotor dilepas maka sikat akan keluar akibat tekanan pegas, bila pada seseorang merakit rotor tanpa memasukkan sikat maka bearing rotor akan menekan sikat sehingga sikat patah dan rumah sikat pecah.

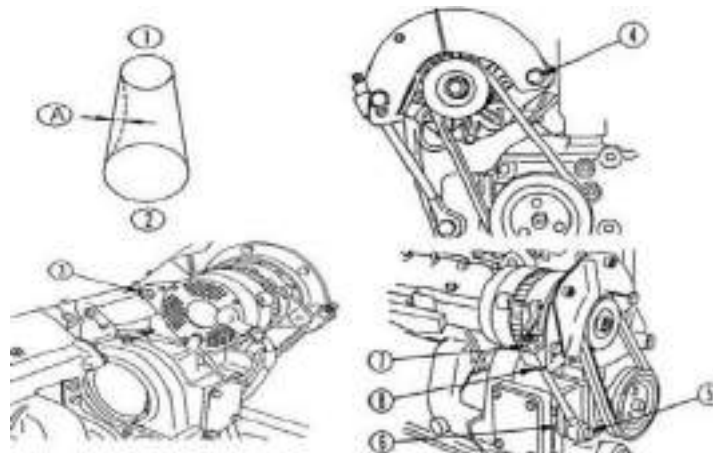
Metode merakit alternator adalah dimasukkan sikat ke rumahnya dan ditahan menggunakan kawat yang dimasukan melau lubang kecil yang sudah tersedia, bila sikat sudah tertahan oleh kawat maka rotor baru dimasukkan dengan aman.

## Pulley

Pully berfungsi untuk memindahkan tenaga putar dari mesin ke alternator. Proses pemindahan putaran mesin melalui pully mesin, V belt dan pully alternator. Pully juga berfungsi untuk menentukan perbandingan antara putaran mesin dengan putaran alternator.

Bila pully alternator lebih besar dari standard maka putaran alternator menjadi lebih lambat, sebaliknya bila pully alternator terlalu kecil maka putaran alternator menjadi lebih cepat. Putaran alternator lebih lambat dapat menyebabkan pengisian baterai menjadi kurang atau terlalu kecil, sedangkan putaran alternator yang terlalu cepat menyebabkan pengisian berlebihan.

Hubungan pully alternator, V belt dan pully mesin adalah sebagai berikut:



1. Pully alternator,
2. Pully mesin, 3 dan 4 Baut pengikat alternator,
- 5 dan 6 baut pengikat penyetel tegangan V belt
7. Mur kontra
8. Batang penyetel

Gambar 3.18. Hubungan pully mesin dengan pully alternator

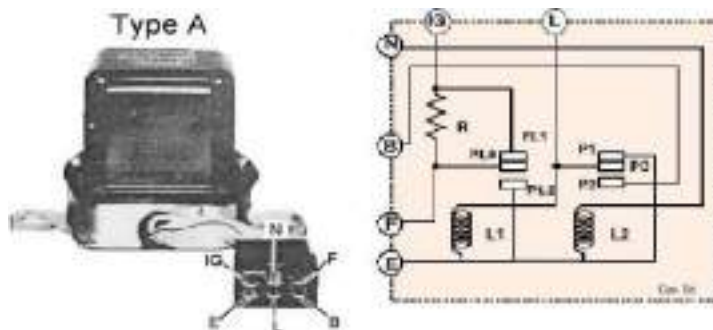
## Kipas (Fan)

Kipas pendingin berfungsi untuk mendinginkan komponen alternator, yaitu diode dan kumparan pada alternator.

## b. Regulator

Regulator berfungsi untuk mengatur arus dan tegangan yang dihasilkan oleh alternator. Arus yang dihasilkan alternator sampai putaran 2000 rpm sebesar 10 A atau kurang, namun saat beban lampu dihidupkan maka arus yang dihasilkan pada putaran 2000 rpm sebesar 30 A atau lebih sesuai kapasitas dari alternator dan beban listriknya. Tegangan yang dihasilkan alternator dijaga tetap stabil pada 13,8-14,8 Volt.

Regulator mekanik 6 terminal mempunyai terminal E, F, N, B, IG dan L. Pada regulator ini terdiri dari dua bagian yaitu voltage regulator yang berfungsi untuk mengatur arus dan tegangan pengisian dan voltage relay yang berfungsi untuk mengatur hidup dan matinya lampu indikator pengisian sebagai indikasi sistem pengisian berfungsi.



Gambar 3.19 Regulator

Pola susunan terminal pada regulator adalah IG,N,F dan E,L,B. Meskipun terminal regulator mempunyai pola tertentu, namun kita sering mengalami kesulitan dalam menentukan terminal regulator.

Cara menentukan terminal regulator mekanik 6 terminal adalah:

- Tentukan bagian mana *voltage regulator*, dan bagian mana yang *voltage relay*. *Voltage regulator* mudah dikenali karena mempunyai ciri khusus yaitu mempunyai resistor.
- Identifikasi terminal *pada voltage regulator*, dimana *voltage regulator* mempunyai 3 terminal yaitu IG, F dan E.

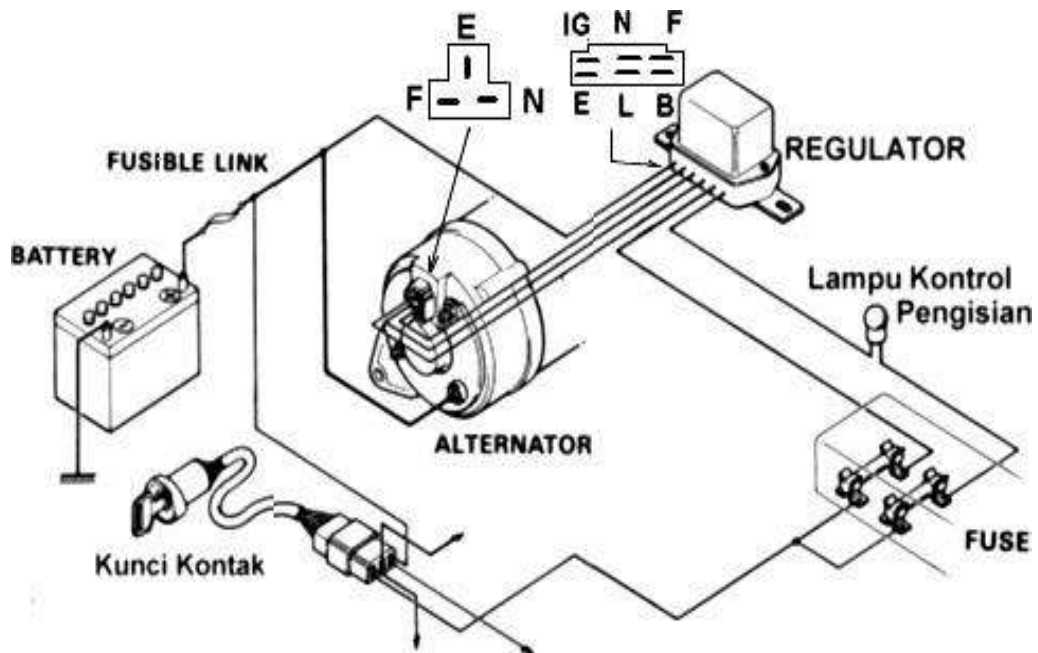
Terminal	Ciri-ciri
IG	Berhubungan dengan resistor, dapat platina tepi yang saat normal/ belum bekerja posisi menempel dengan platina tengah
F	Berhubungan dengan resistor, dapat platina tengah
E	Berhubungan dengan massa/ bodi regulator, berhubungan dengan ujung kabel lilitan voltage regulator maupun voltage relay

c). Identifikasi terminal pada voltage relay, dimana voltage relay mempunyai 3 terminal yaitu B, L dan N

Terminal	Ciri-ciri
B	Berhubungan platina tepi yang saat normal/ belum bekerja posisi tidak menempel dengan platina tengah
L	Berhubungan dengan platina tengah
N	Berhubungan dengan kabel lilitan voltage relay

Pada alternator terdapat 4 terminal yaitu terminal B,E,F dan N. Terminal B merupakan terminal *output* alternator yang dihubungkan ke baterai, beban dan regulator terminal B. Terminal E berhubungan dengan sikat negatif, bodi alternator dan terminal E regulator. Terminal F berhubungan dengan sikat positif dan dihubungkan ke terminal F regulator, Terminal N berhubungan dengan neutral stator coil, saat alternator menghasilkan listrik maka terminal N juga menghasilkan listrik, listrik yang dihasilkan terminal N dialirkan ke regulator terminal N, untuk mematikan lampu indikator pengisian.

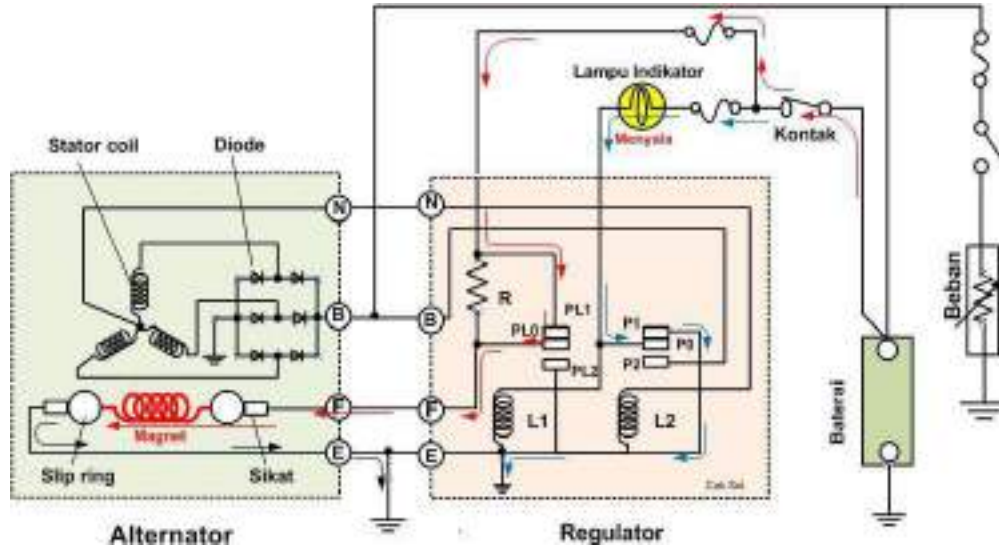
Pada regulator terdapat 6 terminal mempunyai terminal B,E,F,N, IG dan L. Empat dari 6 terminal tersebut berhubungan dengan terminal alternator yaitu B, E,F, N. Dua terminal regulator yang lain yaitu terminal IG dan L, berhubungan dengan terminal IG kontak dan lampu.



Gambar 3.20. Rangkaian alternator pada sistem pengisian

### c. Prinsip Kerja Sistem Pengisian Regulator Mekanik

#### 1) Saat kontak ON tetapi mesin mati



Gambar 3.21 Cara kerja saat kontak ON tetapi mesin mati

Bila kunci kontak di ON kan dan mesin mati maka:

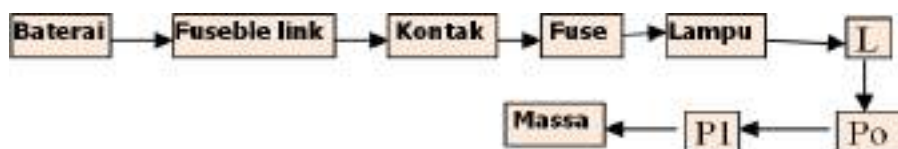
- Rotor alternator menjadi magnet
- Lampu indikator pengisian menyala

Aliran listrik yang membuat rotor alternator menjadi magnet adalah sebagai berikut:



Adanya aliran listrik pada rotor coil menyebabkan kuku-kuku rotor akan menjadi magnet.

Aliran listrik yang menyebabkan lampu indicator pengisian menyala adalah sebagai berikut:



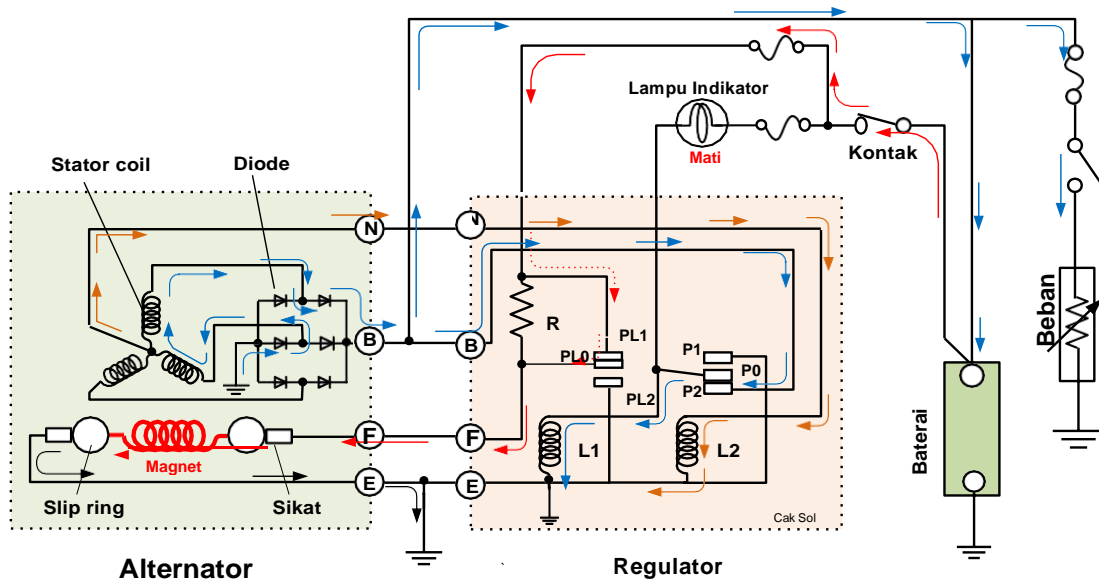
Adanya aliran listrik melalui lampu sehingga lampu menyala.



## 2). Cara kerja saat putaran rendah

Saat mesin hidup bila sistem pengisian berfungsi dengan baik, maka:

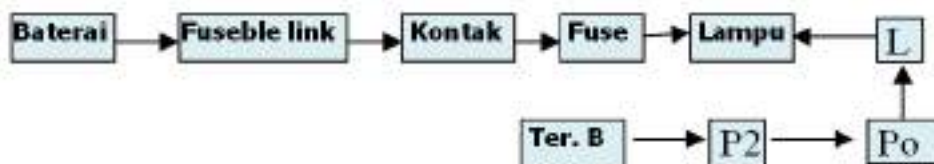
- Alternator menghasilkan arus listrik
- Lampu indicator mati sebagai indikasi system berfungsi



Gambar 3.22 Cara kerja saat putaran rendah

Alternator menghasilkan arus listrik bila memenuhi 3 kriteria yaitu adanya **medan magnet**, adanya **lilitan** dan **perpotongan** medan magnet dengan lilitan akibat putaran. Listrik yang dihasilkan dari stator koil disearahkan oleh diode keluar pada terminal B alternator. Listrik yang dihasilkan digunakan untuk mengisi baterai dan mensuplai kebutuhan listrik yang lain

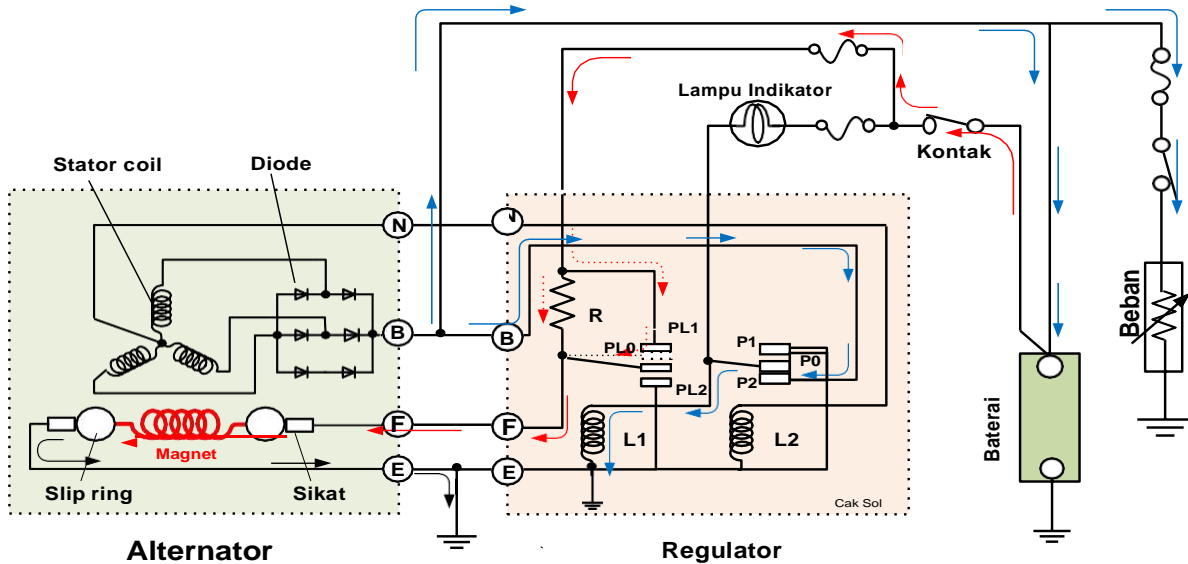
Saat alternator menghasilkan arus listrik maka terminal N, juga menghasilkan listrik, yang dialirkan ke lilitan voltage relay, aliran ini menyebabkan kemagnetan yang menarik Po putus dengan P1 dan Po berhubungan dengan P2, aliran listrik pada saat itu adalah:



Karena tegangan terminal B dengan baterai sama yaitu 12 V, maka tidak adak beda tegangan pada lampu, dan menyebabkan lampu indicator pengisian mati.

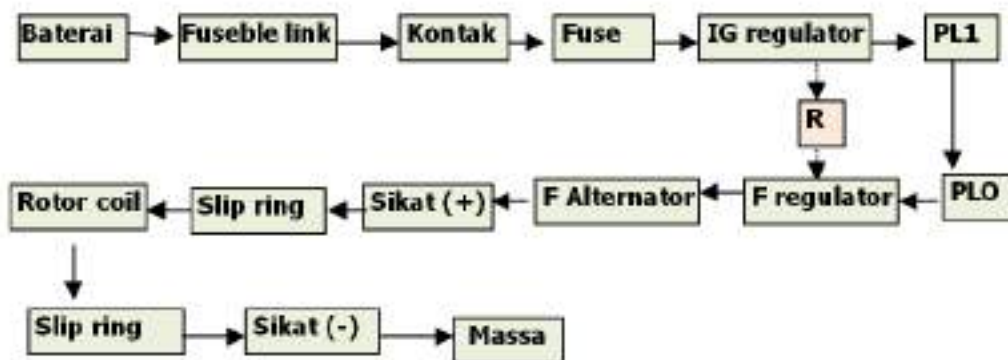
### 3). Cara kerja saat putaran menengah

Semakin cepat putaran semakin tinggi arus dan tegangan yang dihasilkan, untuk mengatasi hal tersebut maka besar kemagnetan harus diperkecil agar tegangan menurun, metodenya dengan memperkecil arus yang ke rotor coil dengan cara memutus arus dari PL1 dengan PLo, Bila PL1 dengan PLo putus maka listrik harus melalui R, sehingga arus lebih kecil. Bila pada saat itu tegangan kurang dari ketentuan maka PLo berhubungan lagi dengan PL1, demikian seterusnya sehingga PLo menempel dan putus.



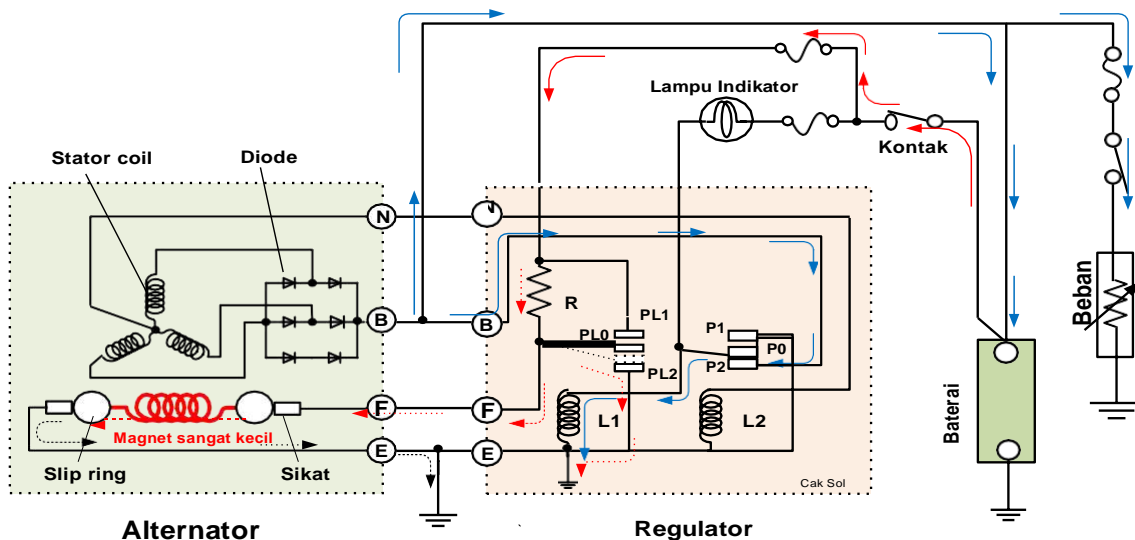
Gambar 3.23. Cara kerja saat putaran menengah

Aliran listrik yang membuat rotor alternator menjadi magnet dengan kemagnetan yang berubah-ubah dengan cara hubung putus PLo dengan PL1 adalah sebagai berikut:



#### 4). Cara kerja saat putaran tinggi

Semakin tinggi putaran semakin besar arus dan tegangan yang dihasilkan, untuk mengatasi hal tersebut maka kemagnetan harus diperkecil. Metode memperkecil dengan cara menghentikan arus yang mengalir ke rotor coil, dengan cara menghubungkan PLo dengan massa atau PL2. Terhubungnya PLo dengan PL2 akibat kemagnetan pada lilitan voltage regulator semakin kuat, karena tegangan B semakin tinggi.



Gambar 3.24 Cara kerja saat putaran menengah sampai tinggi

Bila kemagnetan rotor coil hilang maka output alternator hilang, sehingga tegangan terminal B berangsur-angsur turun, begitu tegangan kurang dari penyetelan maka hubungan PLo dengan PL2 putus, arus listrik mengalir ke rotor coil kembali, kemagnetan menguat, tegangan B alternator naik kembali. Demikian seterusnya sehingga pada kecepatan tinggi PLo kan hubung putus dengan PL2.

### 3. Sistem Pengisian Regulator IC

Perkembangan teknologi kontrol elektronik banyak diaplikasi sistem kelistrikan otomotif. Salah satu aplikasi adalah pada regulator sistem pengisian komponen elektronik pada sistem pengisian yaitu dengan menggantikan regulator mekanik dengan *Intergrate Circuit* (IC) regulator.

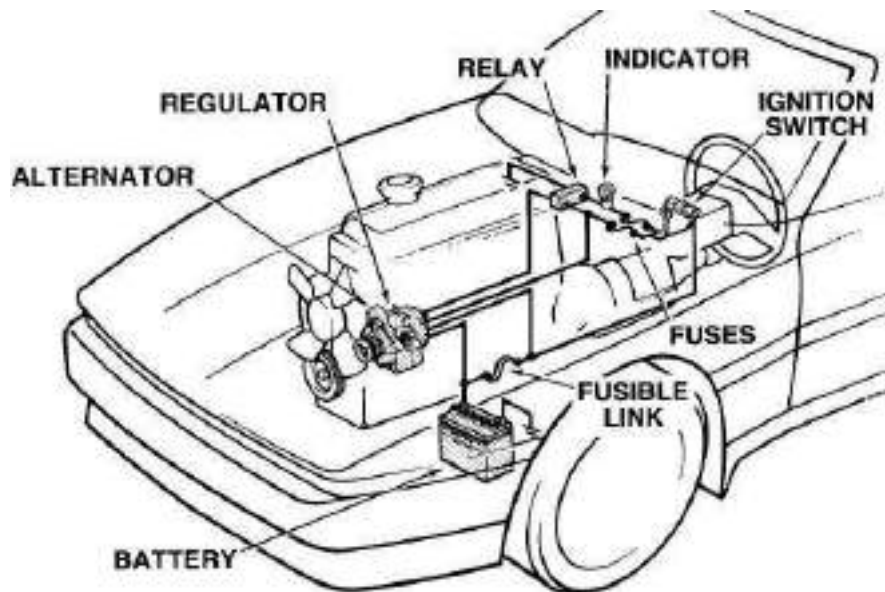
#### a. Keunggulan Sistem Pengisian Regulator IC

Penggantian ini mempunyai beberapa keuntungan:

- 1) Stabilitas pengaturan tegangan dan arus yang dihasilkan lebih tinggi
- 2) Ukuran regulator lebih kecil sehingga mungkin dijadikan satu kesatuan dengan unit alternator

- 3) Rangkaian sistem pengisian lebih sederhana
- 4) Tidak memerlukan penyetelan
- 5) Dapat dirancang alternator yang mampu bekerja pada putaran tinggi, sehingga ukuran alternator lebih kecil untuk daya sama.
- 6) Diameter rotor lebih kecil guna meningkatkan putaran alternator.
- 7) Menggunakan V ribbed belt untuk memperluas kontak belt dengan pully sehingga tidak terjadi slip.
- 8) Lubang radiasi lebih banyak dan kipas pendingin ada di dalam alternator sebagai upaya meningkatkan proses pendinginan.

#### b. Tata Letak Komponen Sistem Pengisian IC Regulator



Gambar 3.25. Tata letak komponen sistem pengisian IC regulator

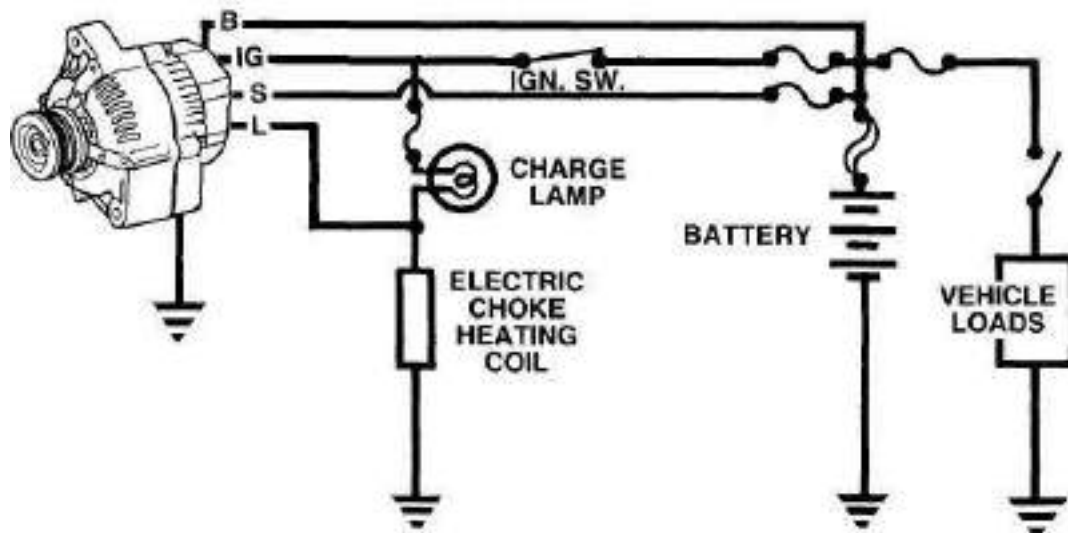
Pada dasarnya komponen sistem pengisian regulator IC sama dengan sistem pengisian regulator mekanik, namun regulator IC merupakan komponen elektronik yang dimensinya cukup kecil sehingga regulator terintegrasi dalam alternator, sehingga lebih kompak dan rangkaian kabel lebih sederhana. Tata letak komponen sistem pengisian regulator IC adalah sebagai berikut

Pada rangkaian tersebut komponennya adalah alternator, regulator, kontak, fuse dan lampu indicator. Alternator berfungsi merubah energi gerak menjadi energi listrik. Listrik yang dihasilkan merupakan arus bolak-balik (AC), untuk merubah arus AC menjadi arus DC digunakan diode yang dipasang menjadi satu bagian dengan alternator.

IC regulator berfungsi untuk mengatur tegangan dan arus yang dihasilkan alternator dengan cara mengatur kemagnetan pada rotor alternator. Regulator juga berfungsi untuk mengatur hidup dan matinya lampu indikator pengisian, posisi regulator di dalam alternator. Sekering berfungsi untuk memutus aliran listrik bila rangkaian dialiri arus berlebihan akibat hubungan singkat atau beban berlebihan. Kunci kontak berfungsi untuk menghubungkan atau memutus aliran ke lampu indikator dan ke regulator. Aliran listrik ke regulator digunakan untuk memfungsikan IC regulator.

Lampu indikator berfungsi sebagai indikator fungsi sistem pengisian, lampu menyala bila mesin hidup tetapi sistem pengisian tidak berfungsi, dan lampu akan mati bila sistem pengisian berfungsi. Baterai berfungsi untuk menyimpan arus listrik dan stabilizer tegangan yang dihasilkan sistem pengisian.

Lokasi IC regulator menjadi satu kesatuan dengan alternator, pada alternator terdapat 4 terminal yaitu terminal B, IG, S dan L. Terminal B merupakan terminal output alternator, terminal B dihubungkan ke baterai dan beban, terminal IG dihubungkan ke kunci kontak untuk mensuplai arus ke IC regulator, terminal S dihubungkan ke baterai langsung dan terminal L ke lampu indikator pengisian. Rangkaian sistem pengisian dengan IC regulator adalah sebagai berikut:



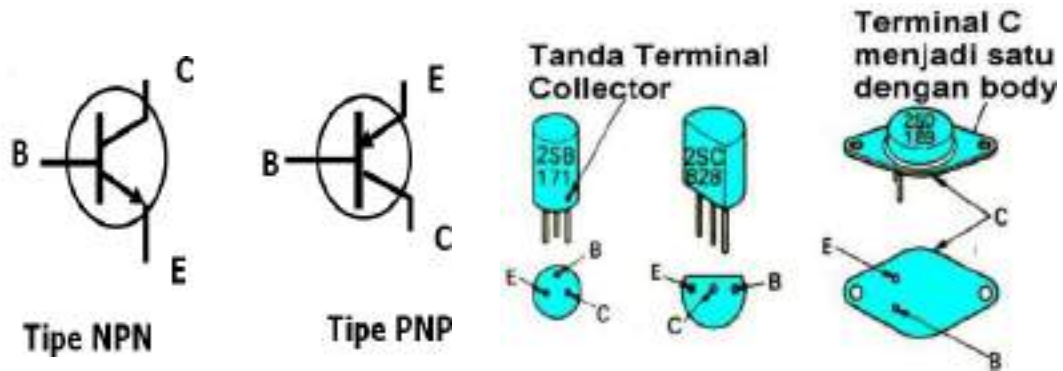
Gambar 3.26. Rangkaian sistem pengisian dengan IC regulator

### c. Prinsip IC Regulator

Untuk memahami prinsip IC regulator kita harus memahami terlebih dahulu prinsip transistor sebagai saklar dan prinsip diode zener.

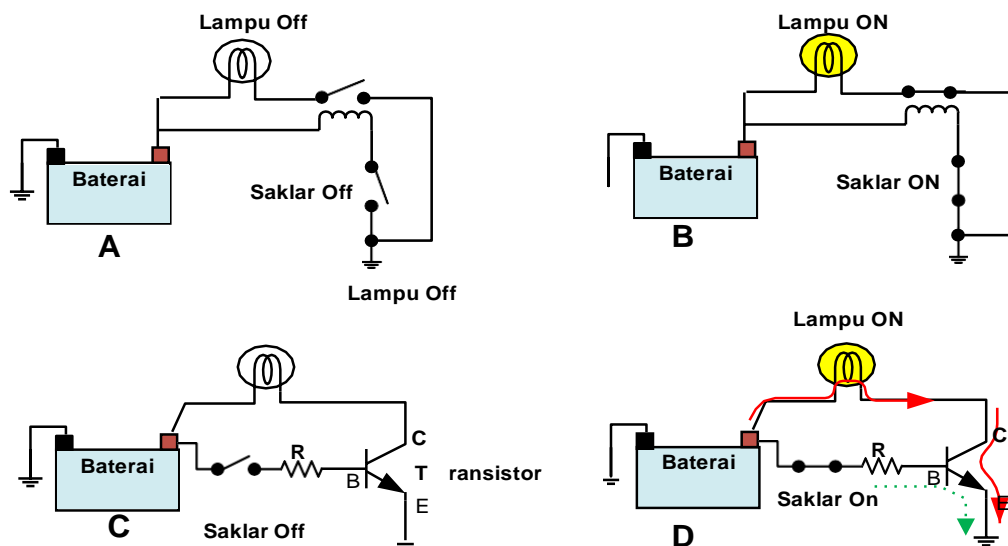
## 1) . Transistor

Transistor merupakan komponen semikonduktor dengan 3 terminal yaitu base, collector dan emitter. Terdapat 2 tipe transistor yaitu tipe PNP dan tipe NPN. Tipe PNP dengan symbol tanda panah masuk, sedangkan tipe NPN dengan symbol tanda panah keluar.



Gambar 3.27. Simbol dan konstruksi transistor

Transistor dapat berfungsi sebagai penguat dan sebagai saklar. Pada IC regulator, transistor berfungsi sebagai saklar elektrik, mirip dengan relay. Prinsip kerja transistor dapat digambarkan sebagai berikut:



Gambar 3.28. Prinsip transistor

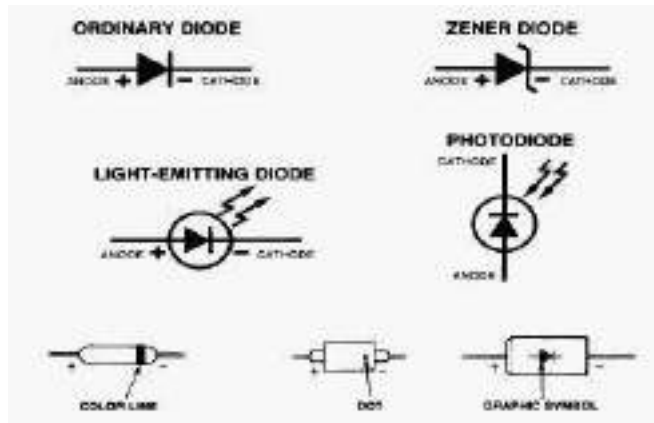
Gambar A dan B, rangkaian lampu dikontrol oleh relay, dan relai dikontrol oleh saklar. Saat kontak ON maka arus mengalir ke lilitan relay, lilitan menjadi magnet, menarik kontak relay sehingga arus listrik mengalir ke lampu dan lampu menyala. Bila saklar OFF maka relay juga OFF sehingga lampu mati.



Pada gambar C dan D rangkaian lampu dikontrol oleh transistor dan transistor dikontrol oleh saklar. Saat saklar ON maka arus mengalir ke R, ke B transistor, ke E transistor, ke massa sehingga transistor On. Saat transistor On arus dari baterai mengalir melalui lampu ke C transistor ke E transistor, ke massa sehingga lampu menyala. Bila saklar OFF maka transistor juga OFF sehingga lampu mati.

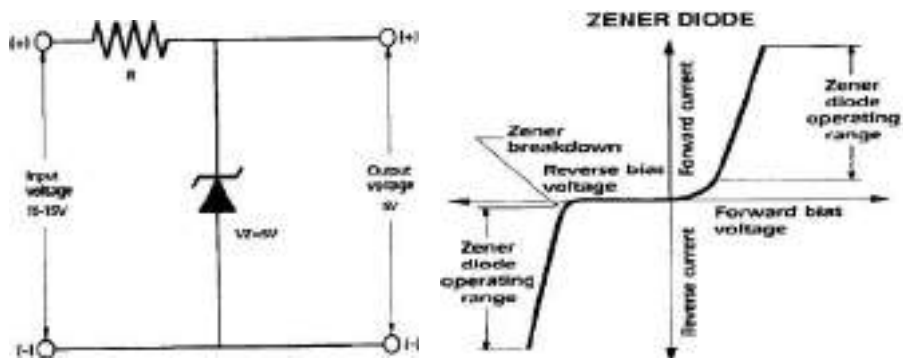
## 2). Zener Diode

Diode ada beberapa macam yaitu diode, LED, Photodiode dan zener diode. Tipe dan simbol diode adalah sebagai berikut:



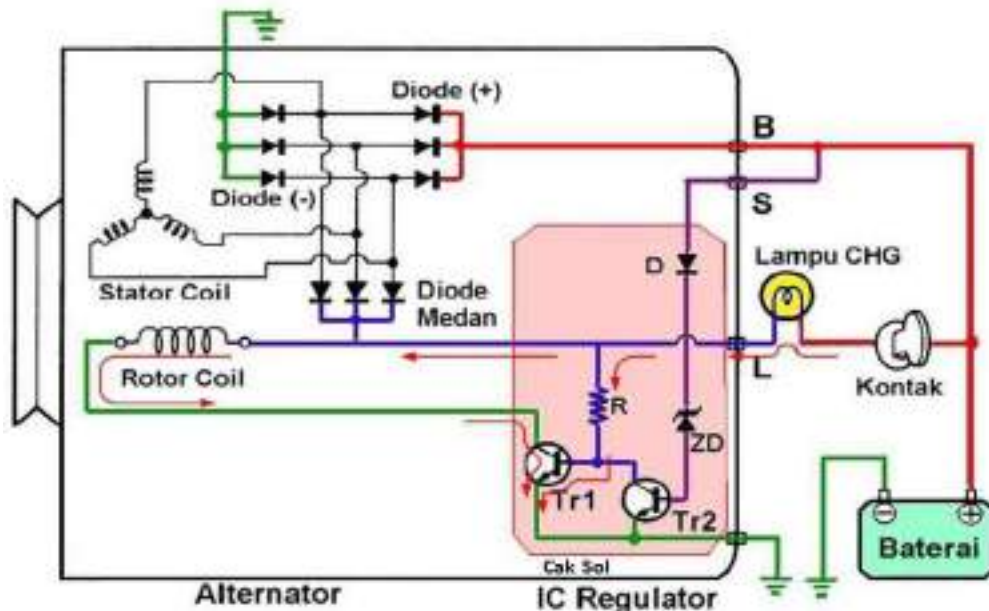
Gambar 3.29. Tipe dan simbol diode

Zener diode (ZD) merupakan diode yang mempunyai karakteristik mampu dialiri arus dari katode ke anode (*reverse bias*) bila tegangan melebihi tegangan kerjanya. Dengan karakteristik tersebut ZD banyak digunakan sebagai sensor tegangan atau regulator. Pada gambar dibawah ini merupakan aplikasi ZD sebagai regulator tegangan dan karakteristik dari ZD.



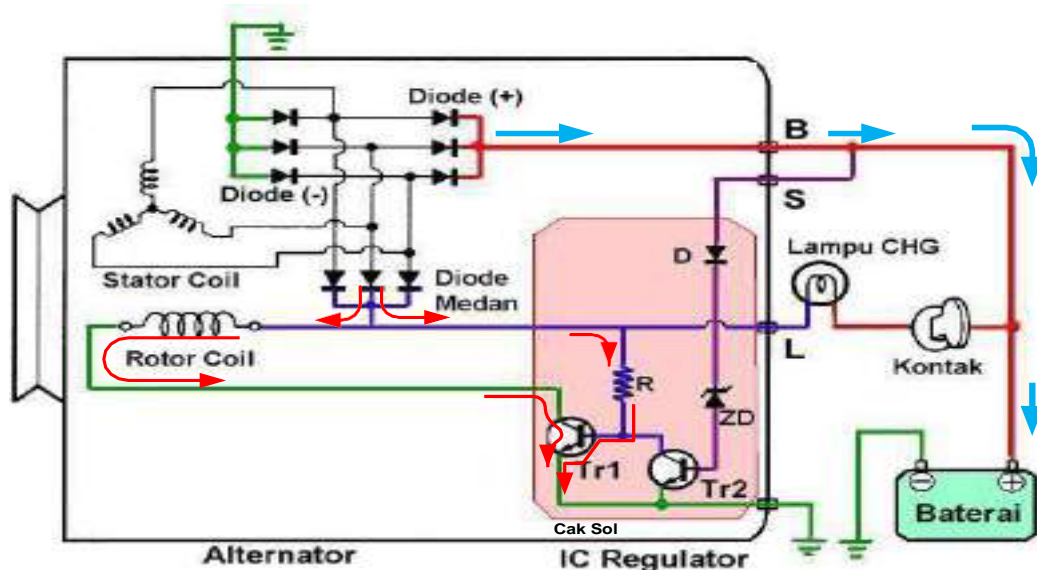
Gambar 3.30. Aplikasi dan karakteristik zener diode

### 3). Rangkaian dan prinsip kerja IC regulator



Gambar 3.31. Prinsip kerja saat kontak On mesin mati

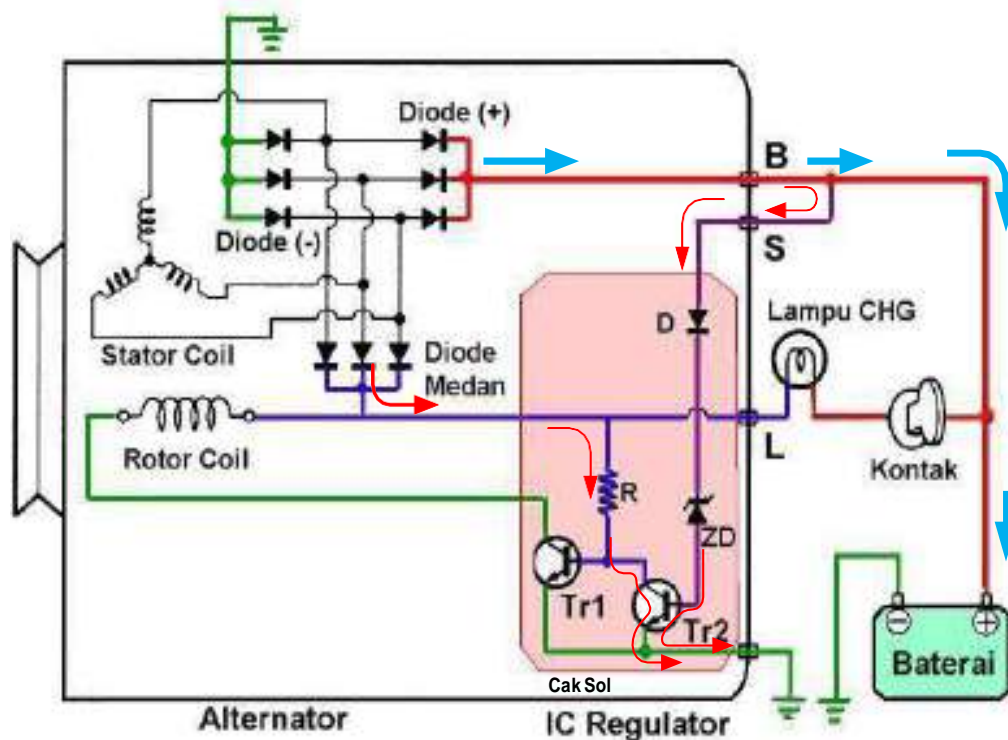
Saat kontak On listrik dari baterai mengalir ke lampu indicator, mengalir ke R, ke base Tr1 dan emitter Tr1 sehingga Tr1 ON. Karena Tr1 ON maka arus mengalir melalui rotor coil, collector Tr1, dan emitter Tr1, ke ground sehingga rotor menjadi magnet. Saat alternator diputar maka alternator akan menghasilkan arus listrik.



Gambar 3.32. Cara kerja saat mesin hidup tegangan out put di bawah spesifikasi

Saat alternator berputar maka diode medan menghasilkan listrik, listrik yang dihasilkan mengalir ke lampu, pada kaki lampu indicator karena tidak ada beda tegangan maka lampu indicator mati sebagai indikasi sistem pengisian berfungsi. Selain itu listrik mengalir ke R, ke base Tr1 dan emitter Tr1 sehingga Tr1 ON. Karena Tr1 ON maka arus mengalir melalui rotor coil, collector Tr1, dan emitter Tr1, ke ground sehingga rotor menjadi magnet. Magnet semakin kuat karena listrik yang ke rotor coil langsung dengan tegangan lebih tinggi. Alternator berputar dan menghasilkan tegangan melebihi tegangan baterai maka listrik dialirkan ke diode untuk disearahkan, melalui terminal B listrik mengalir ke baterai dan beban.

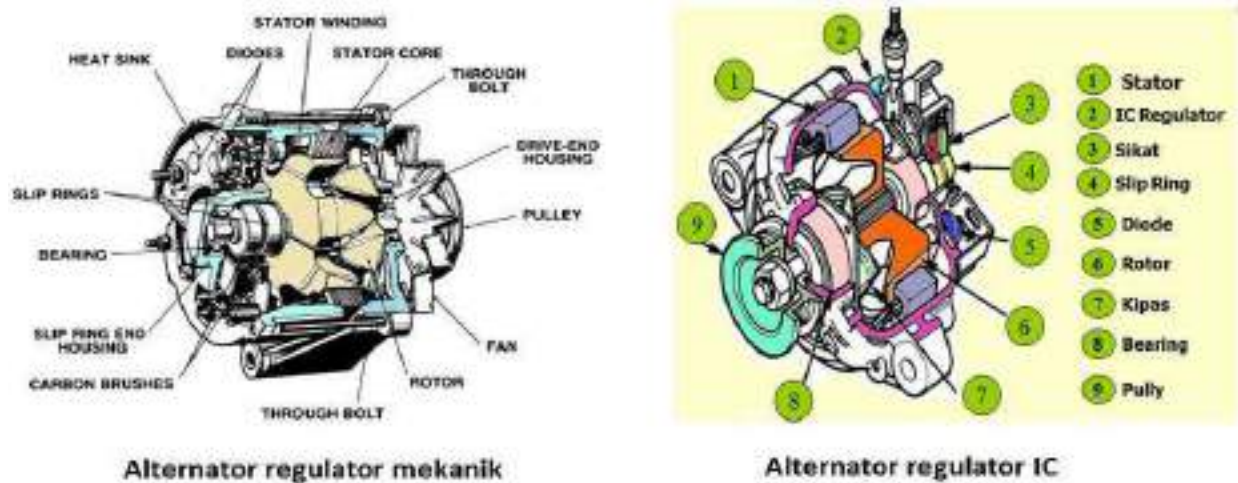
Saat tegangan yang dihasilkan oleh alternator lebih tinggi dari spesifikasi (14,5 V), maka zener diode ON, dan arus mengalir ke base Tr2, ke emitter Tr2, yang menyebabkan Tr2 ON. Bila Tr2 ON maka arus ke base Tr1 OFF, sehingga Tr1 menjadi OFF. Saat Tr1 OFF maka arus ke rotor coil terputus, kemagnetan rotor berkurang, tegangan yang dihasilkan alternator berkurang. Karena tegangan alternator berkurang maka ZD Off, Tr2 OFF dan Tr1 ON, sehingga ada arus melalui rotor coil, kemagnetan bertambah dan tegangan yang dihasilkan alternator naik. Demikian seterusnya sehingga tegangan yang dihasilkan alternator dipertahankan pada tegangan tertentu yaitu 14,5 – 15,5 V.



Gambar 3.33. Sistem pengisian saat tegangan out put mencapai tegangan spesifikasi

### 3. Perbedaan Konstruksi Alternator Regulator Mekanik dengan IC Regulator

Konstruksi alternator dengan IC regulator dan alternator konvensional adalah sebagai berikut:

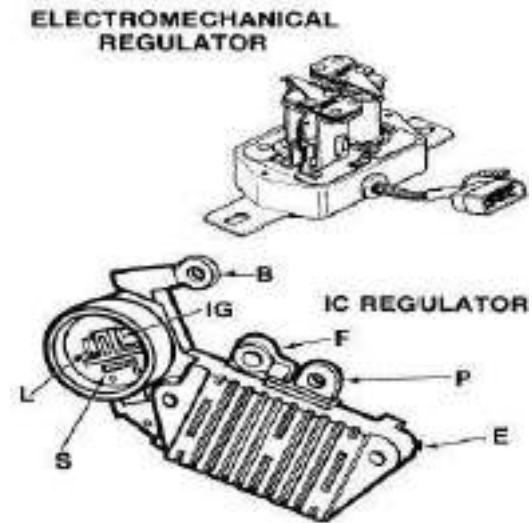


Gambar 3.34. Alternator regulator mekanik

Konstruksi alternator dengan regulator IC berbeda dengan model konvensional. Pada kapasitas yang sama sistem pengisian regulator IC bobot lebih ringan, dari dimensi lebih kecil, slip ring lebih kecil, gaya gesek pada tumpuan poros lebih kecil, dan banyak yang lainnya, lebih jelasnya dapat dilihat pada table berikut:

Tab 1. Perbedaan Alternator regulator mekanik dengan IC

Bagian	Reg. Mekanik	IC Regulator	Keterangan
Bobot	Berat	Ringan	Mengurangi biaya produksi dan bobot kendaraan
Dimensi	Besar	Kecil	Mengurangi space penempatan komponen
Slip ring	Besar	Kecil	Sikat lebih awet karena panjang gesekan tiap putaran lebih pendek
Bearing	Besar	kecil	Mengurangi bobot dan biaya produksi
Kipas	Diluar	Didalam	Meningkatkan efisiensi pendinginan
Regulator	Di luar	Di dalam	Rangkaian lebih sederhana
Model Pully	V	Multi V	Memperluas bidang kontak puli dengan belt
D. Pully	Besar	Kecil	Pada putran mesin rendah output sudah besar
Air gap	Besar	Kecil	Meningkatkan medan magnet

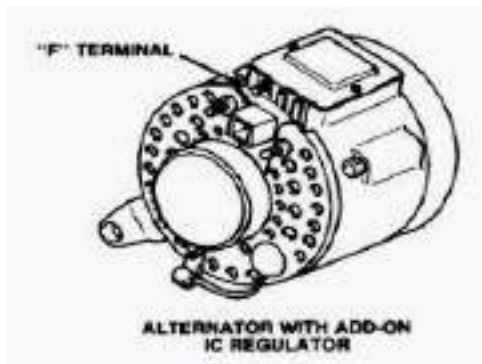


Gambar 3.35. Perbedaan konstruksi IC regulator dengan regulator mekanik

#### a. Macam Alternator IC regulator

Alternator dengan IC Regulator mempunyai beberapa tipe. Tipe alternator tersebut diantaranya:

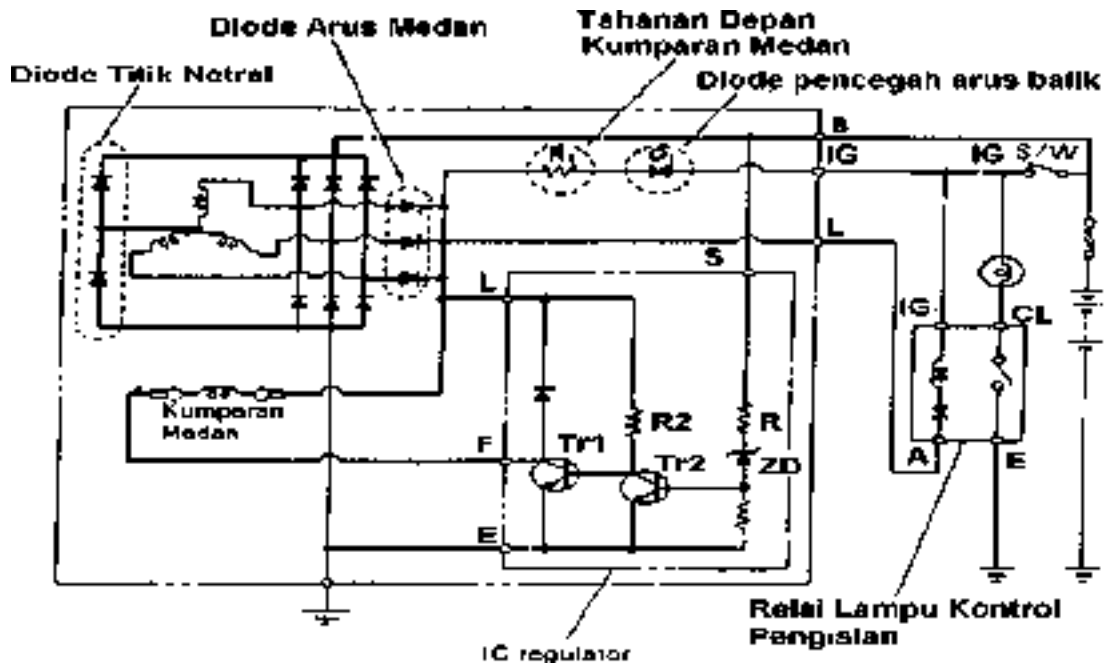
- **Alternator tipe A,**



- Alternator mempunyai 3 terminal keluar yaitu terminal B, IG dan L.
- Pemasangan lampu indicator memerlukan relay.
- Terminal yang berhubungan IC dengan alternator adalah terminal F, E, S dan L.
- IC Regulator menempel diluar
- IC regulator menggunakan 2 buah transistor
- Sudah jarang digunakan

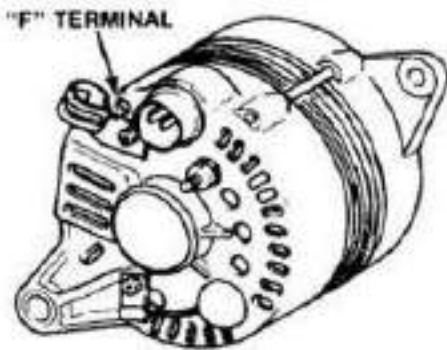
Gambar 3.36. Alternator tipe A

Rangkaian sistem pengisian alternator dengan IC regulator tipe A adalah sebagai berikut:



Gambar 3.37. Rangkaian sistem pengisian alternator dengan IC regulator tipe A

## 2). Alternator tipe B

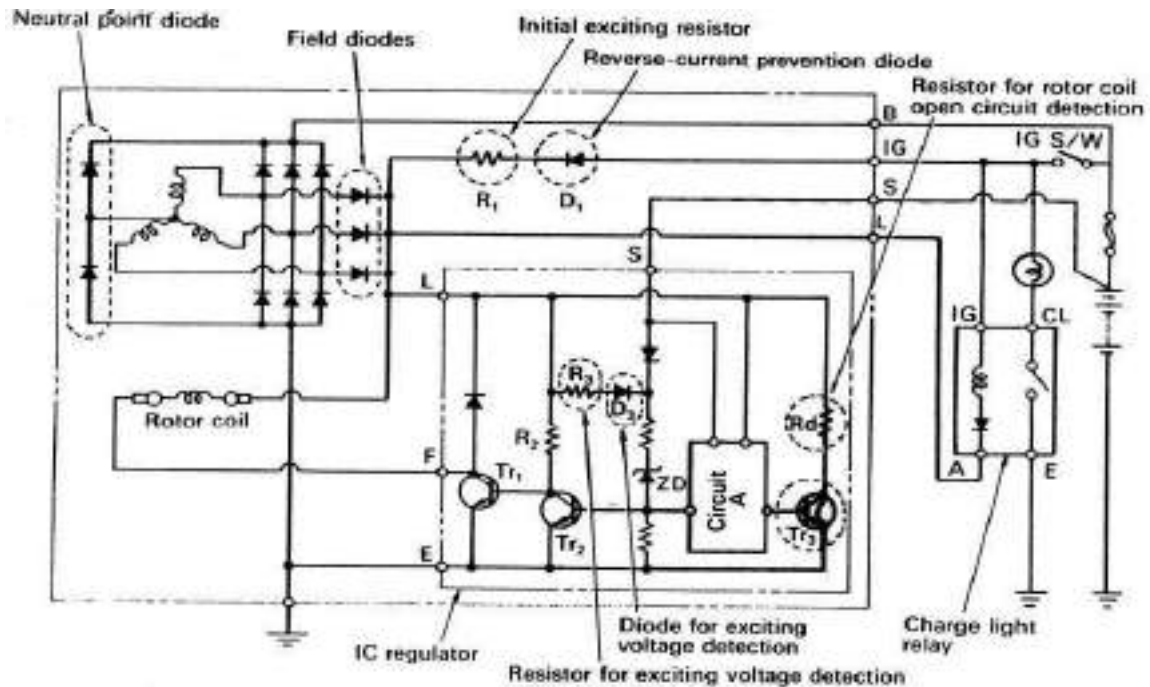


- Alternator mempunyai 4 terminal keluar yaitu terminal B, IG, L dan S
- Pemasangan lampu indicator memerlukan relay.
- Terminal yang berhubungan IC dengan alternator adalah terminal F, E, S dan L.
- IC Regulator berada di dalam frame

Gambar 3.38. Tipe B

- IC regulator terdiri dari rangkaian tipe A ditambah dengan rangkaian deteksi tegangan (S).

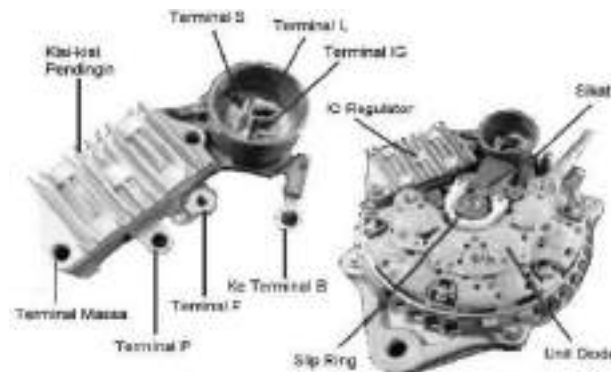




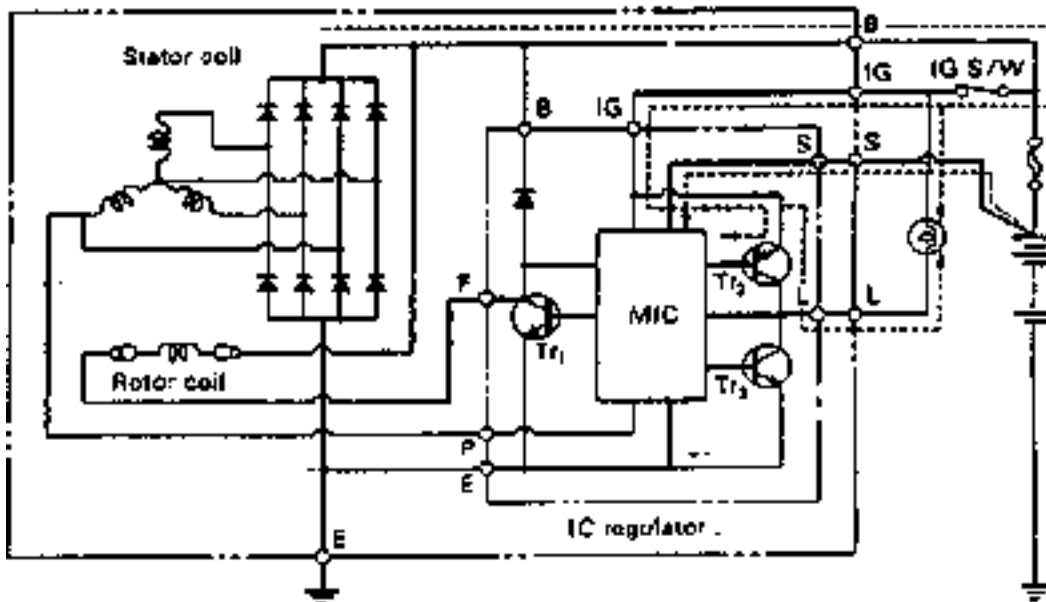
Gambar 3.39. Rangkaian sistem pengisian alternator dengan IC regulator tipe A

### 3). Alternator tipe M

- Alternator mempunyai 4 terminal keluar yaitu terminal B, IG, L dan S
- Pemasangan lampu indikator **tidak lagi** memerlukan relay.
- Terminal yang berhubungan IC dengan alternator adalah terminal F, E, P dan B.
- IC Regulator berada di dalam frame
- IC regulator merupakan *Monolithic Intergrated Circuit* (MIC),
- Konstruksi lebih kompak, penggantian sikat lebih mudah



Gambar 3.40. Konstruksi IC regulator dan alternator tipe M

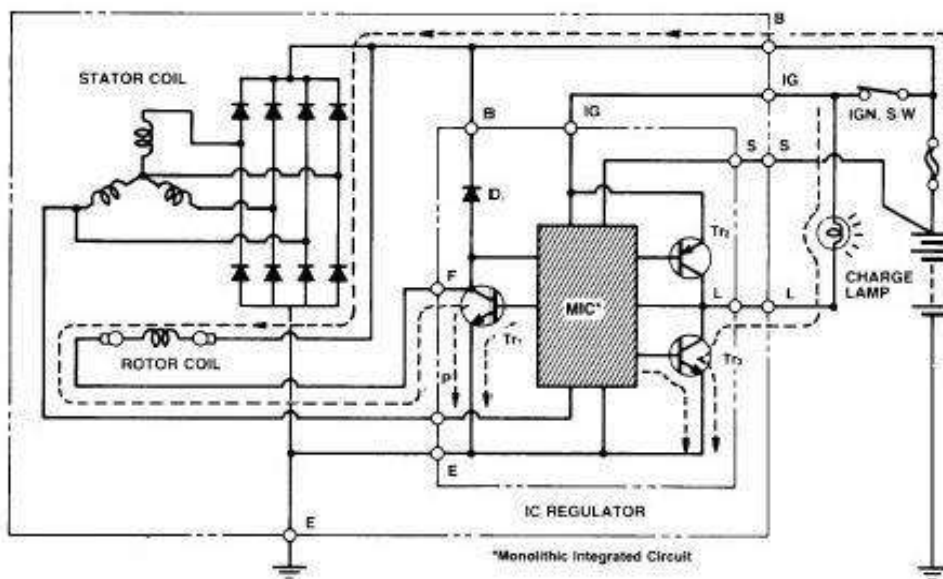


Gambar 3.41. Rangkaian sistem pengisian alternator dengan IC regulator tipe M

#### f. Prinsip Kerja Sistem Pengisian IC Regulator

Prinsip kerja yang diuraikan hanya sistem pengisian dengan IC regulator tipe M, mengingat tipe ini yang banyak digunakan saat ini.

##### 1). Kunci Kontak ON, Mesin Mati

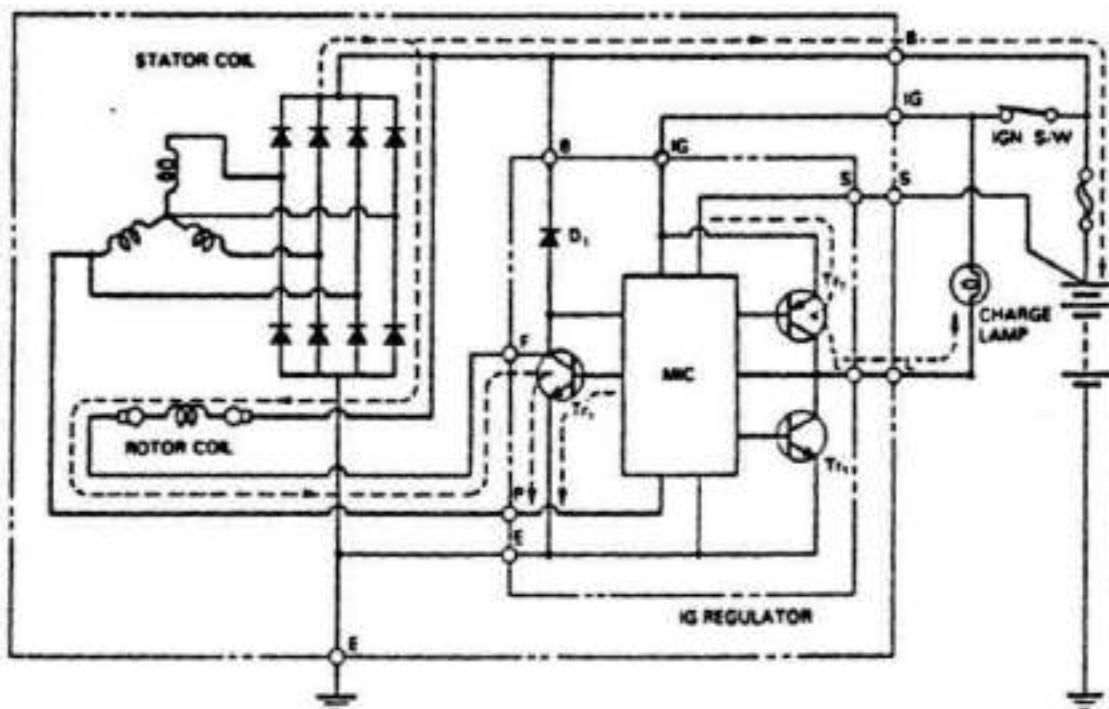


Gambar 3.41. Prinsip kerja saat kontak ON mesin mati

MIC mendeteksi tegangan pada baterai dan meng ON kan Tr1. Ini menyebabkan arus mengalir ke rotor coil. Pada saat ini Tr1 di dikendalikan MIC dengan kondisi terputus-putus atau ON dan OFF secara terus menerus untuk mempertahankan arus ke rotor coil sebesar 0,2 A, sebagai upaya penghematan arus dari baterai.

Karena mesin mati maka rotor tidak berputar sehingga tidak terjadi pembangkitan arus listrik dan tegangan pada terminal P adalah NOL. Kondisi ini dideteksi oleh MIC untuk meng ON kan Tr, bila TR3 ON maka listrik akan mengalir dari baterai kontak, lampu, Tr3 dan massa, sehingga lampu menyala.

## 2). Mesin Berputar



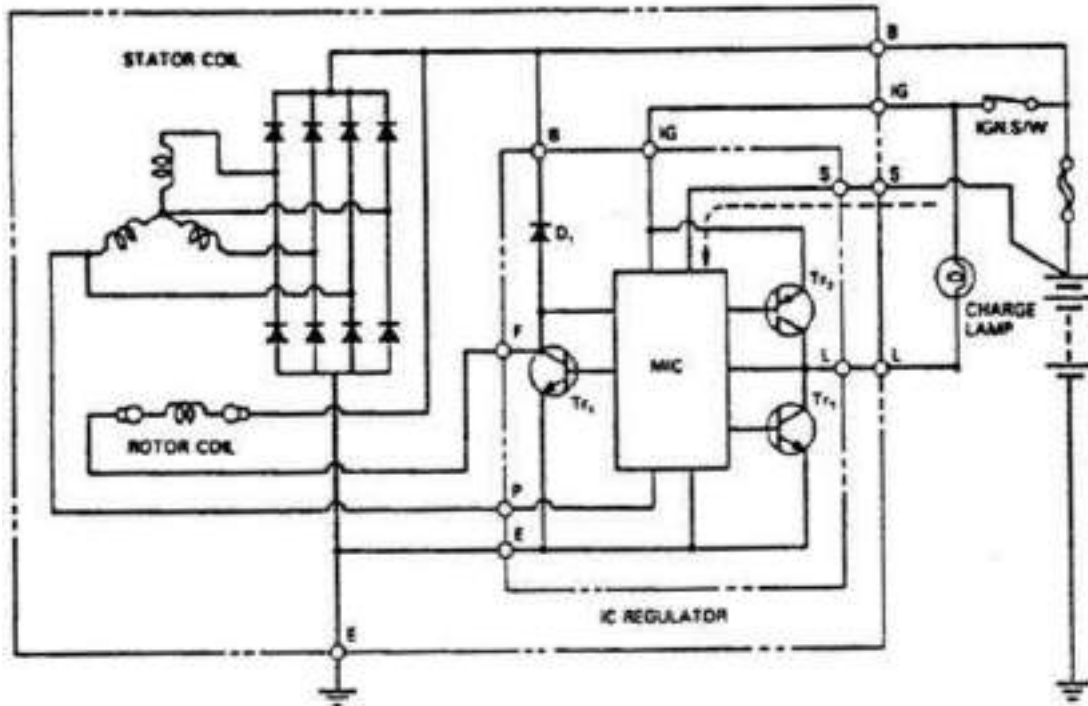
Gambar 3.42. Prinsip kerja saat mesin hidup

Pada saat mesin hidup maka alternator berputar, sehingga stator coil menghasilkan arus listrik. Adanya arus pada terminal P dideteksi oleh MIC sehingga MIC merubah dari posisi putus-putus pada Tr1 menjadi ON terus. Dengan Tr1 ON maka arus dari baterai ke rotor coil menjadi besar, kemagnetan menjadi besar, arus yang dibangkitkan menjadi tinggi.

Adanya arus dari terminal P menyebabkan MIC akan meng OFF kan Tr3 dan meng ON kan Tr2. Dengan Tr2 maka lampu menjadi mati karena tidak ada beda potensial antara kedua terminal lampu.

### 3). Saat Tegangan Output Alternator Melebihi Spesifikasi

Saat putaran mesin semakin tinggi maka output alternator menjadi semakin tinggi, hal ini dapat merusak sistem kelistrikan pada kendaraan, untuk mengatasi itu maka kemagnetan harus dikurangi atau dihentikan agar tegangan output alternator berkurang.

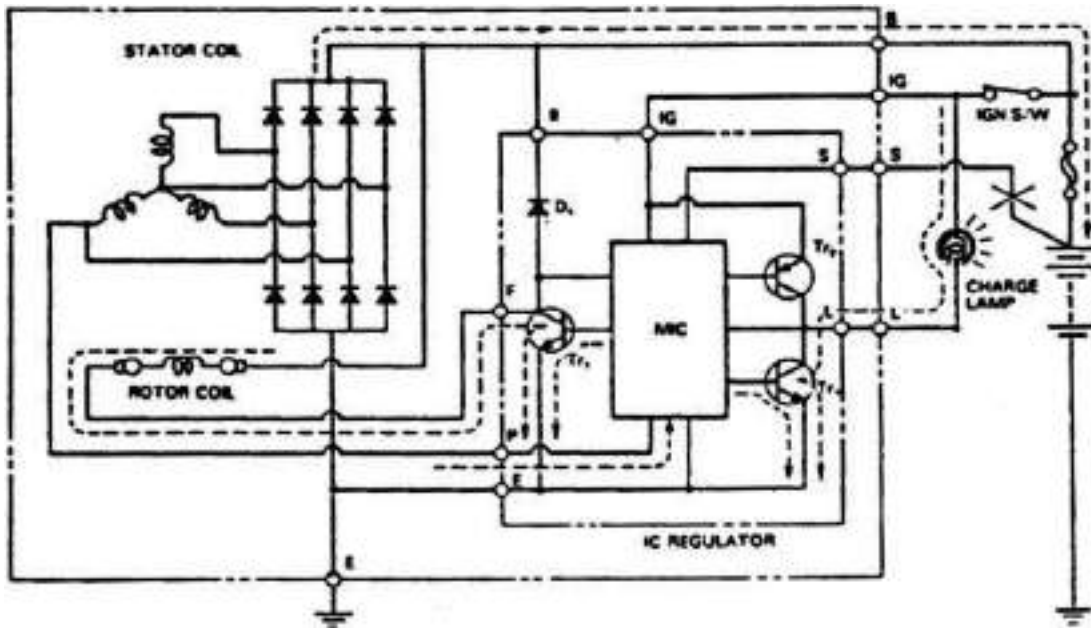


Gambar 3.43 Prinsip kerja sistem pengisian saat tegangan melebihi spesifikasi

Bila tegangan terminal B naik maka tegangan pada terminal S juga naik, kondisi ini dideteksi oleh MIC untuk meng OFF kan Tr1, saat Tr1 OFF maka arus ke rotor coil terhenti, kemagnetan menjadi rendah, tegangan output alternator menurun. Saat tegangan output alternator turun maka tegangan terminal S juga turun, kondisi ini dideteksi oleh MIC untuk meng ON kan Tr1.

Demikian seterusnya sehingga tegangan output dipertahan pada tegangan tertentu yaitu sebesar 13,3 -16,3 Volt.

#### 4). Saat terminal S Putus



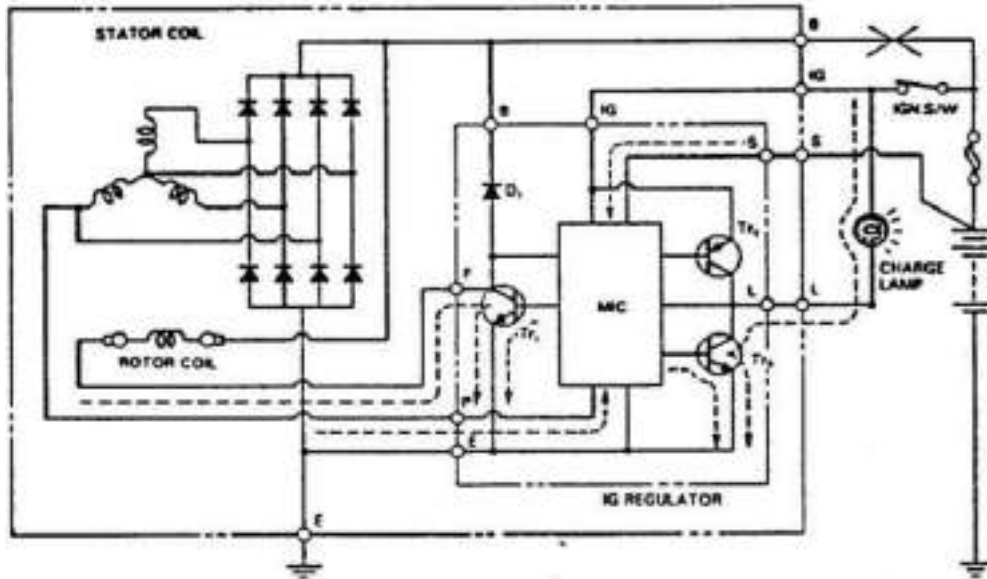
Gambar 3.44. Prinsip kerja saat terminal S putus

Saat mesin hidup dan terminal S lepas atau kabel pengisian putus, maka MIC akan mendeteksi bahwa tidak ada input pada terminal S, sehingga MIC akan meng OFF kan Tr2 dan meng ON kan Tr3. Dengan Tr3 ON maka lampu akan menyala.

Pada saat itu MIC juga akan meng ON dan OFF kan Tr1 untuk mempertahankan tegangan output pada tegangan 13,3 -16,3 Volt. Ini merupakan upaya untuk mempertahankan tegangan yang terlalu tinggi untuk melindungi alternator maupun IC regulator

#### 5). Saat terminal B Putus

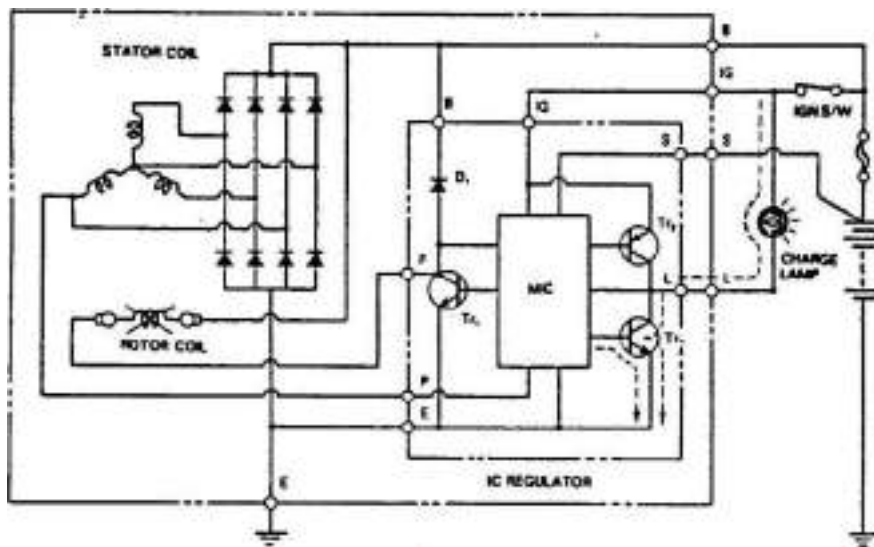
Bila terminal B putus atau kabel yang menghubungkan putus maka pengisian pada baterai terhenti sehingga tegangan baterai semakin menurun. Kondisi ini dideteksi oleh MIC dari terminal S , sehingga MIC akan meng ON –OFF kan Tr1, untuk mempertahankan terminal B atau terminal P pada tegangan 20 V. Ini merupakan upaya untuk mempertahankan tegangan yang terlalu tinggi untuk melindungi alternator maupun IC regulator



Gambar 3.45 Saat terminal B putus

Akibat tidak ada pengisian maka tegangan baterai menurun, hal ini dideteksi MIC dari terminal S, bila tegangan kurang dari 13V, maka MIC akan meng OFF kan Tr2 dan meng ON kan Tr3, sehingga lampu menyala.

#### 6). Saat Rotor Coil Putus atau Sikat Habis



Gambar 3.46. Saat rotor coil putus

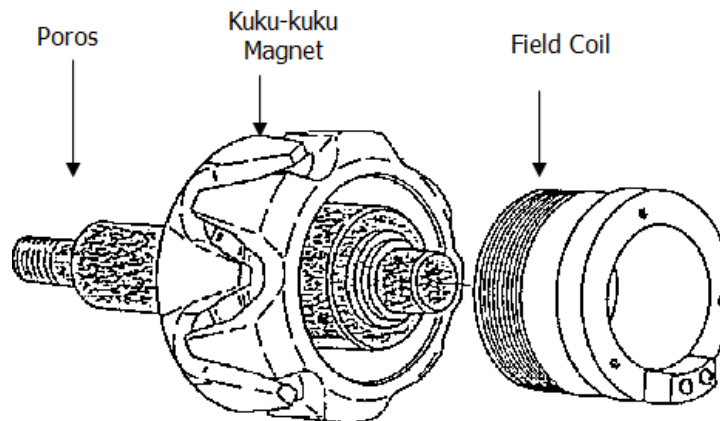


Saat sikat habis atau rotor coil putus maka kemagnetan pada rotor menjadi hilang, sehingga pembangkitan arus listrik pada alternator terhenti. Kondisi ini akan dideteksi oleh MIC melalui terminal P, karena pada saat itu terminal P menjadi 0 volt. MIC akan meng OFF kan Tr2 dan meng ON kan Tr3, karena Tr3 ON maka lampu menyala.

#### f. Sistem Pengisian *Brushless*

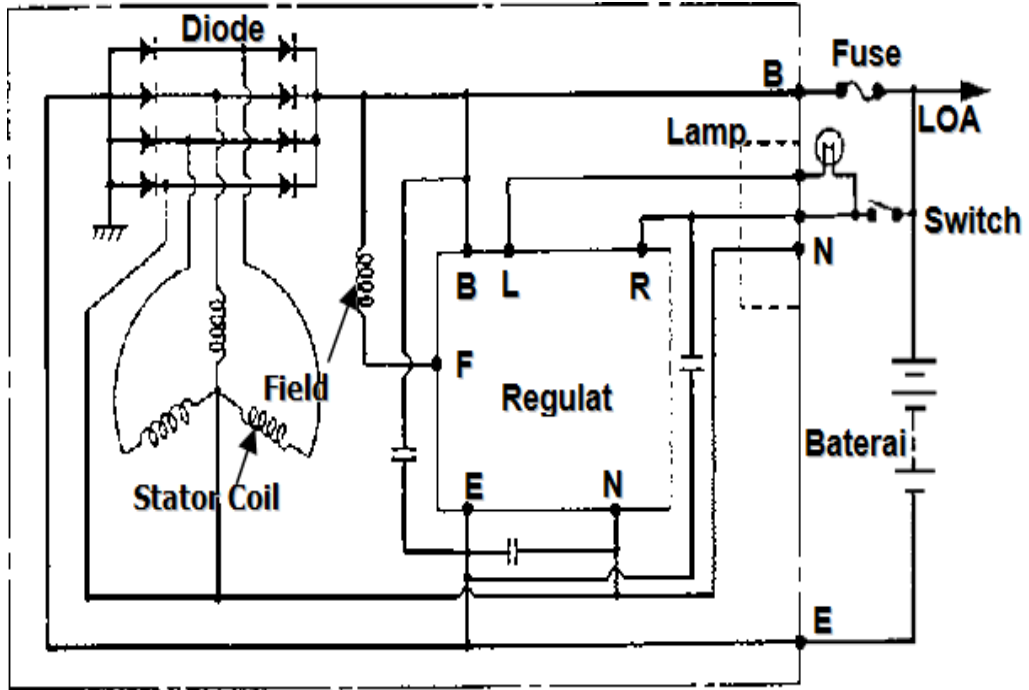
Sistem pengisian *brushless* yaitu sistem pengisian dengan alternator tidak menggunakan sikat. Hal ini sebagai upaya untuk menciptakan sistem pengisian yang bebas perawatan (*maintenance free*). Sikat alternator merupakan komponen yang paling lemah dari alternator. Sikat terbuat dari karbon dan selalu bergesekan dengan slip ring selama alternator berputar, sehingga komponen ini cepat aus, dengan menciptakan alternator *brushless* diharapkan mampu mengeliminir perawatan alternator.

Rotor coil sebagai penghasil magnet pada rotor dibuat posisi diam atau tidak ikut berputar, karena posisi diam maka listrik dapat dialirkan langsung ke lilitan rotor tanpa perlu sikat. Konsep menghasilkan magnet mirip dengan kopling magnet pada kopling kompresor Air Conditioning (AC). Dengan metode ini memungkinkan disainer alternator membuat alternator yang dayanya lebih besar dengan meningkatkan kekuatan magnet karena besar arus listrik dapat dialirkan langsung tanpa melalui sikat.

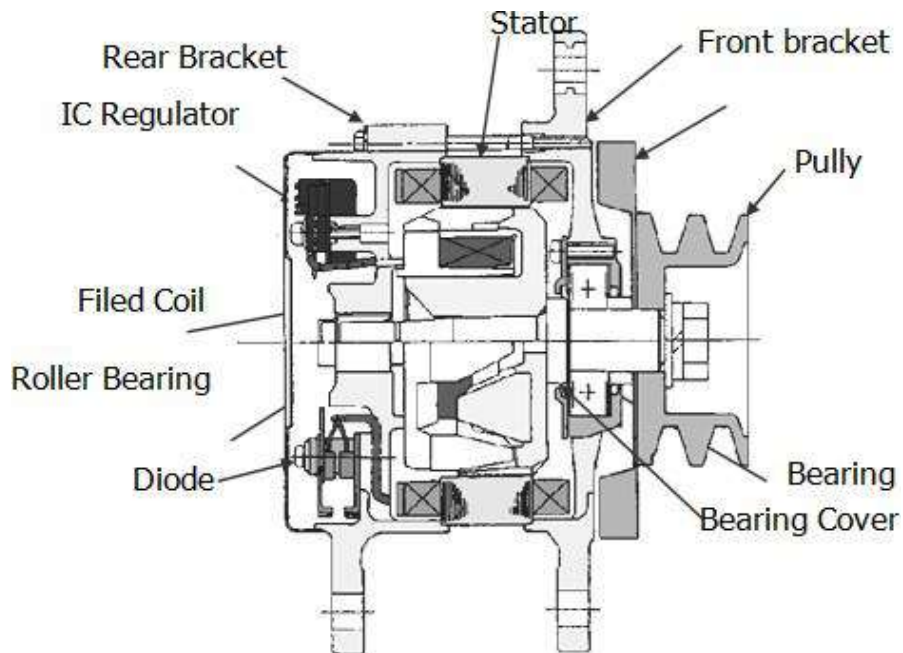


Gambar 3.47 Rotor alternator brushless

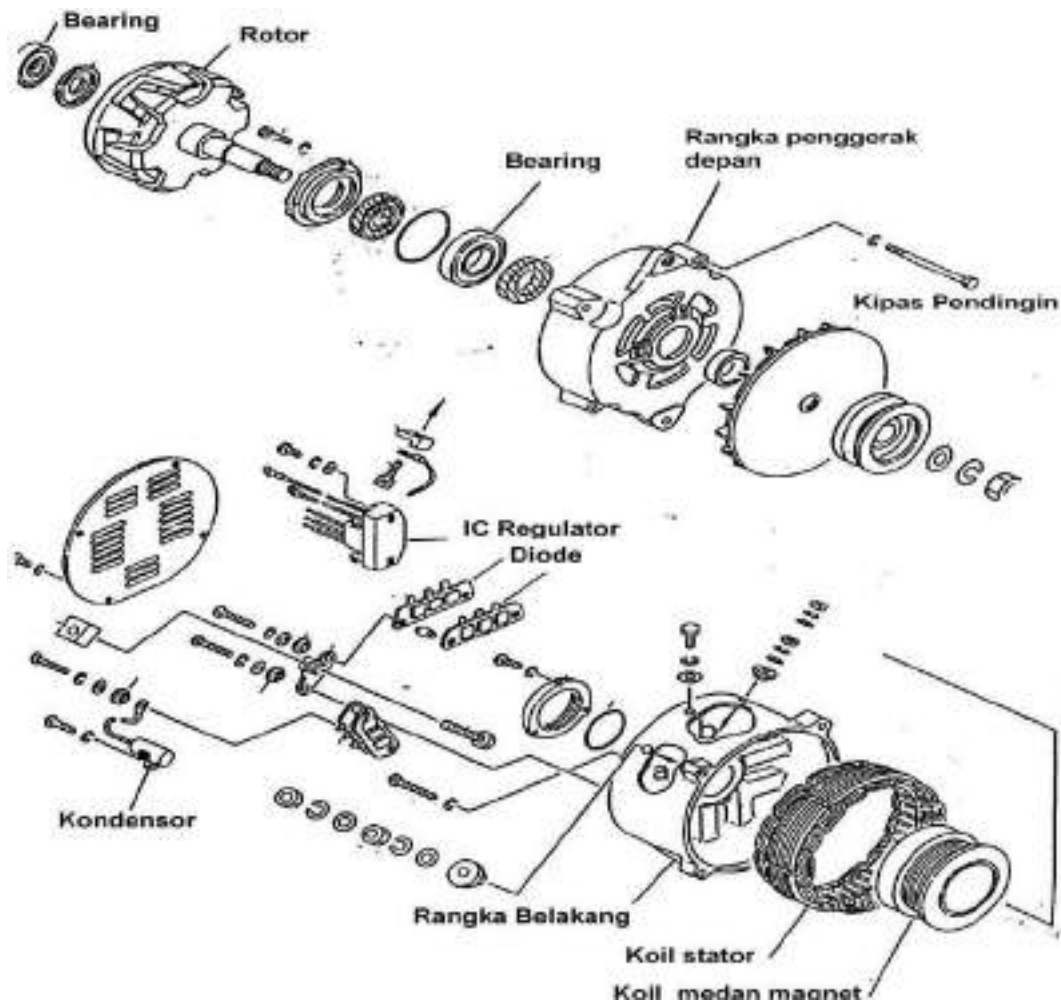
Prinsip kerja sistem pengisian hampir sama dengan sistem pengisian IC regulator, karena pengaturan kekuatan magnet dilakukan oleh IC regulator.



Gambar 3.48. Rangkaian sistem pengisian dengan alternator brushlees



Gambar 3.49. Perbedaan konstruksi alternator brushlees



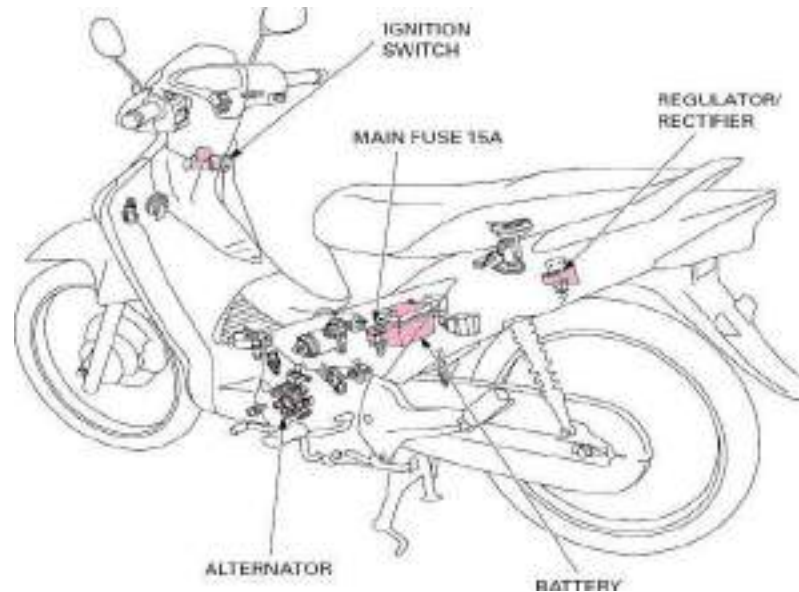
Gambar 3.50. Susunan alternator brushlees

Tabel 3.2. Perbedaan alternator brush dan brashlees

Bagian	Dengan Sikat (brush)	Tanpa Sikat (brushlees)
Sikat	Ada	Tidak ada
Slip ring	Ada	Tidak ada
Rotor coil	Ikut berputar	Diam
Pengaturan kekuatan magnet	Reg. mekanik/ IC	IC
Penggunaan	Daya kecil -menengah	Daya menengah-besar

#### 4. Sistem Pengisian Sepeda Motor

Seperti halnya mobil, sepeda motor juga membutuhkan sistem pengisian. Fungsi sistem pengisian yaitu mensuplay kebutuhan energy listrik pada sepeda motor dan mengisi baterai. Komponen dan tata letak sistem pengisian sepeda motor adalah sebagai berikut:



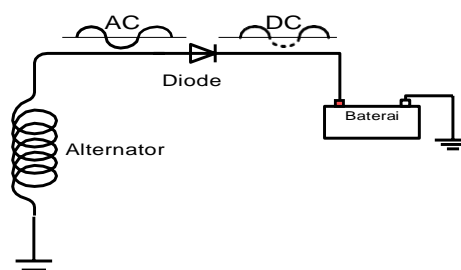
Gambar 3.51. Tata letak sistem pengisian Honda Supra PGMFI

##### a. Macam Penyearahan Pada Sistem Pengisian Sepeda Motor

Sistem pengisian pada mobil menggunakan sistem pengisian 3 phase, namun sistem pengisian sepeda motor mempunyai 3 kemungkinan yang diterapkan yaitu:

- 1) Penyearah setengah gelombang
- 2) Penyearahan gelombang penuh
- 3) Penyearahan 3 phase

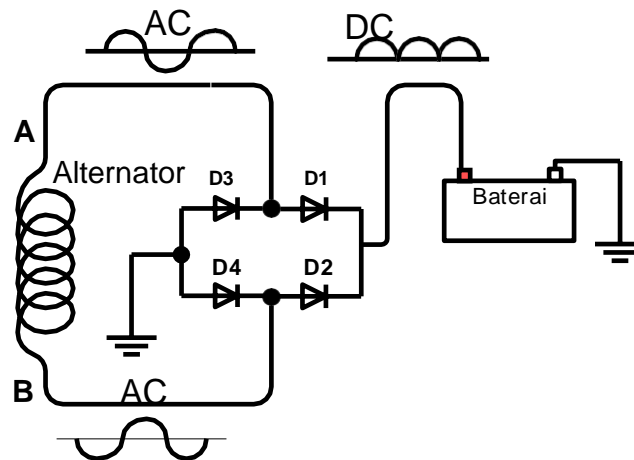
##### 1). Penyearah setengah gelombang



Gambar 3.52. Penyearahan setengah gelombang

Penyearahan setengah gelombang alternator coil dihubungkan dengan ground, dan ujung yang lain dihubungkan ke diode. Saat magnet berputar memotong alternator coil, maka alternator menghasilkan arus bolak-balik. Diode dipasang bias maju, sehingga meneruskan listrik gelombang positif. Karena hanya meneruskan gelombang positif saja yang mampu diteruskan ke baterai berarti hanya setengah gelombang yang diteruskan baterai.

## 2). Penyearahan gelombang penuh



Gambar 3.53. Penyearahan gelombang penuh

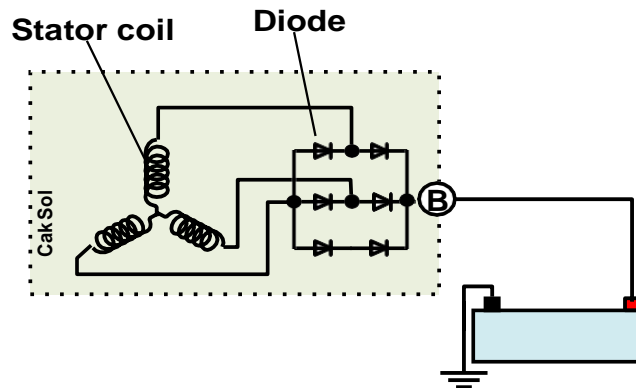
Penyearahan gelombang penuh membutuhkan 4 diode, 2 diode dirangkai bias maju dan 2 diode dirangkai bias mundur. Diode yang dirangkai bias maju dihubungkan ke baterai sedangkan yang dirangkai bias mundur dihubungkan ke ground.

Proses penyearahannya adalah sebagai berikut: saat poros engkol berputar maka magnet juga berputar memotong alternator coil. Saat ujung A alternator menghasilkan gelombang positif maka D4 sebagai penghubung ground dan D1 sebagai penyearah. Pada setengah putaran berikutnya maka ujung B alternator coil yang menghasilkan gelombang positif, D3 bertindak sebagai penghubung ground dan D2 sebagai penyearah. Dengan demikian dalam satu putaran ujung A alternator coil menyearahkan setengah gelombang, dan ujung B alternator coil juga menyearahkan setengah gelombang, sehingga satu putaran menghasilkan 2 gelombang positif hasil penyearahan.

## 3). Penyearahan 3 phase

Pada penyearahan 3 phase, membutuhkan 3 alternator coil yang dirangkai bintang atau delta. Tiap ujung alternator coil hubungkan dengan sepasang diode. Dengan demikian dibutuhkan 6 diode. Gelombang listrik yang dihasilkan dalam satu putaran ada 3, dengan selisih  $360^\circ : 3 = 120^\circ$ . Karena lebih rapat gelombang yang dihasilkan maka arus yang

dibangkitkan lebih besar dan stabil, Model ini banyak digunakan pada sepeda motor dengan kapasitas besar.

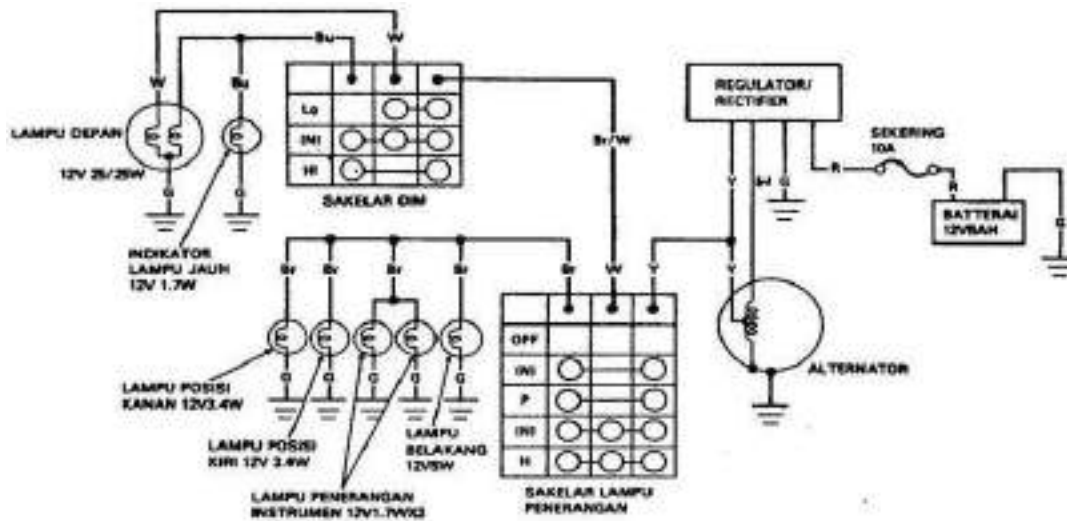


Gambar 3.54. Penyearahan 3 phase

### b. Prinsip Kerja Pengisian Sepeda Motor

Sistem pengisian sepeda motor 200 cc ke bawah kebanyakan menggunakan sistem pengisian setengah gelombang. Pada penyearah juga dilengkapi dengan regulator. Prinsip regulator pengisian sepeda motor berbeda dengan pengisian mobil, karena pada sepeda motor menggunakan magnet permanen sehingga untuk mengurangi tegangan dilakukan dengan menghubungkan ke ground. Pada regulator tidak hanya mengatur stabilitas tegangan pengisian, namun juga mengatur stabilitas tegangan penerangan. Sehingga kalau ada gangguan regulator maka lampu menjadi cepat putus.

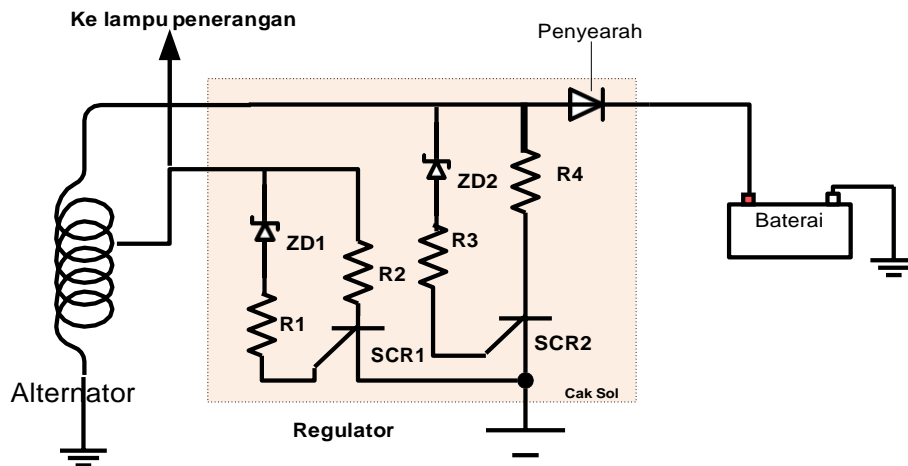
Pada gambar di bawah ini menunjukkan rangkaian sistem penerangan dan pengisian, dimana kedua sumber listrik diatur oleh regulator rectifier.



Gambar 3.55. Rangkaian sistem pengisian dan penerangan



Saat mesin hidup maka magnet berputar menginduksi alternator coil, saat putaran rendah tegangan yang dihasilkan alternator coil masih di bawah batas, arus listrik disearahkan oleh diode untuk mengisi baterai dan ke beban lain.



Gambar 3.56. Prinsip kerja sistem pengisian sepeda motor

Saat putaran mesin semakin tinggi maka tegangan yang dibangkitkan oleh alternator coil juga semakin tinggi. Agar tegangan yang dibangkitkan tidak merusak maka tegangan dibatasi antara 14 -16 V pada putaran 5000 rpm. Pada saat tegangan mencapai 14 V maka zener diode (ZD2) akan On sehingga memicu SCR2 menjadi On. Saat SCR2 ON maka arus akan mengalir ke ground melalui R4, sehingga tegangan ke baterai dan beban berkurang.

Hal itu sama dengan pada sistem penerangan bila tegangan melebihi batas maka ZD1 akan On sehingga memicu SCR1 menjadi On. Saat SCR1 ON maka arus akan mengalir ke ground melalui R3, sehingga tegangan ke lampu berkurang. Saat tegangan di bawah batas maka ZD1 akan Off sehingga tegangan naik lagi. Demikian seterusnya sehingga tegangan tetap stabil.

## 5. Merawat dan Mendiagnosa Sistem Pengisian

### a. Merawat Sistem Pengisian

#### 1).Pemeriksaan Baterai

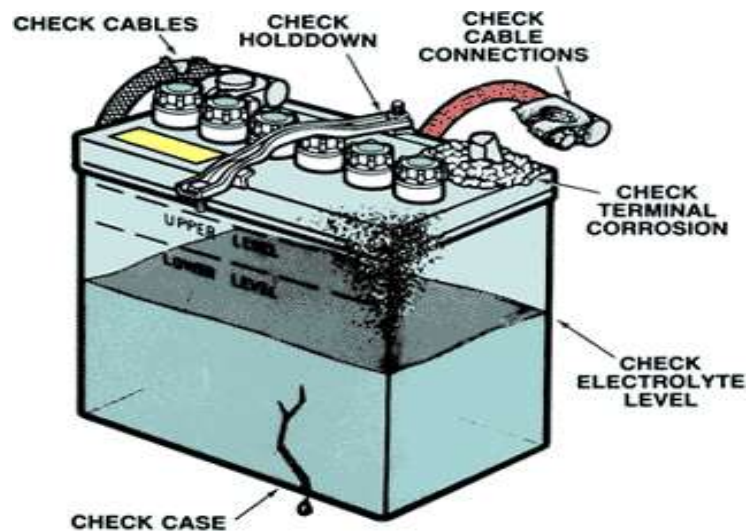
Pemeriksaan baterai harus dilakukan secara secara periodic agar baterai selalu dalam kondisi yang baik, dan tidak menimbulkan gangguan saat kendaraan beroperasi. Pemeriksaan baterai meliputi:

- a) Pemeriksaan Visual
- b) Pemeriksaan elektrolit

#### a). Pemeriksaan Visual

Pemeriksaan visual merupakan pemeriksaan dengan cara mengamati bagian-bagian baterai. Bagian-bagian baterai yang sering mengalami kerusakan diantara:

- Kotak baterai retak/ elektrolit bocor
- Terminal baterai korosi, kendur atau tutup pelindung hilang.
- Kabel baterai korosi, isolator retak atau keras
- Jumlah elektrolit baterai kurang atau berlebihan
- Klem baterai kendur atau karat



Gambar 3.57. Pemeriksaan visual pada baterai

#### b). Pemeriksaan elektrolit baterai

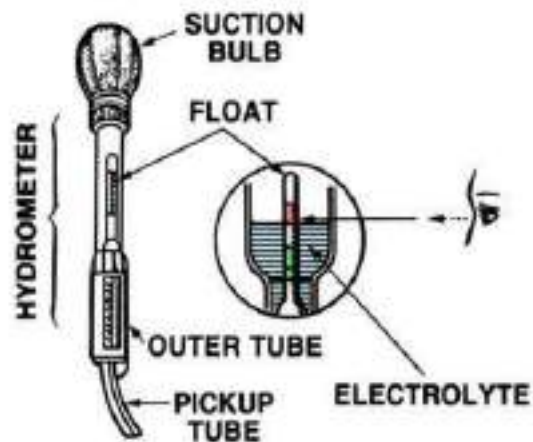
Pemeriksaan elektrolit baterai meliputi pemeriksaan jumlah dan berat jenis elektrolit. Jumlah elektrolit baterai harus selalu dikontrol, jumlah yang baik adalah diantara tanda batas

*Upper Level* dengan *Lower Level*. Jumlah elektrolit yang kurang dari yang ditentukan dapat menyebabkan sel baterai cepat rusak, sedang jumlah elektrolit berlebihan menyebabkan tumpahnya elektrolit saat baterai panas akibat pengisian atau pengosongan berlebihan. Bila jumlah elektrolit baterai kurang maka harus ditambah, untuk menambah jumlah elektrolit yang kurang cukup dengan menambah H<sub>2</sub>O atau terjual dengan nama *Air Accu*.

Pemeriksaan berat jenis elektrolit baterai menggunakan alat **hydrometer**. Pemeriksaan berat jenis elektrolit baterai merupakan salah satu metode untuk mengetahui kapasitas energi listrik yang tersimpan pada baterai. Baterai penuh pada suhu 20 °C mempunyai Bj 1,27-1,28, dan baterai kosong mempunyai Bj 1,100 -1,130.

**Langkah kerja mengukur elektrolit baterai adalah:**

- 1) Lepas terminal baterai negatif
- 2) Lepas sumbat baterai dan tempatkan dalam wadah agar tidak tercecer
- 3) Masukkan thermometer pada lubang baterai
- 4) Masukkan ujung hydrometer ke dalam lubang baterai
- 5) Pompa *hydrometer* sampai elektrolit masuk ke dalam *hydrometer* dan pemberat terangkat
- 6) Tanpa mengangkat *hydrometer* baca berat jenis elektrolit baterai dan baca temperature elektrolit baterai



Gambar 3.58. Membaca berat jenis elektrolit baterai

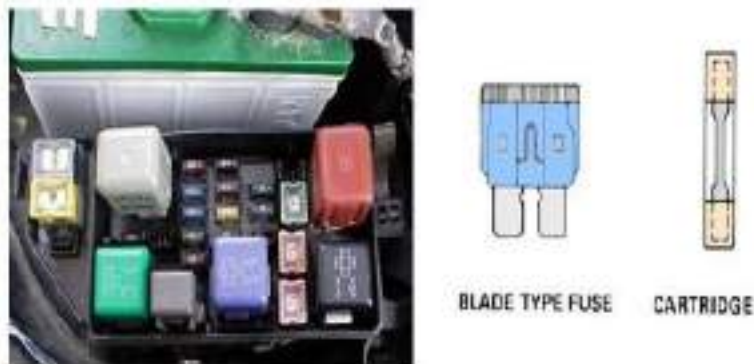
Tindakan yang harus dilakukan terkait hasil pengukuran elektrolit adalah sebagai berikut:

Tabel 3.2 Tindakan yang dilakukan berdasarkan hasil pengukuran berat jenis elektrolit

HASIL PENGUKURAN	TINDAKAN
1.280 Atau lebih	Tambahkan air suling agar berat jenis berkurang
1.220 – 1.270	Tidak Perlu Tindakan
1.210 atau kurang	Lakukan pengisian penuh, ukur berat jenis. Bila masih dibawah 1.210 ganti baterai.
Perbedaan antar sel kurang dari 0.040	Tidak perlu tindakan
Perbedaan berat jenis antar sel 0.040 atau lebih	Lakukan pengisian penuh, ukur berat jenis. Bila berat jenis antar sel melebihi 0.030, setel berat jenis. Bila tidak bisa dilakukan, ganti baterai

## 2). Pemeriksaan Sekering dan Fuseblelink

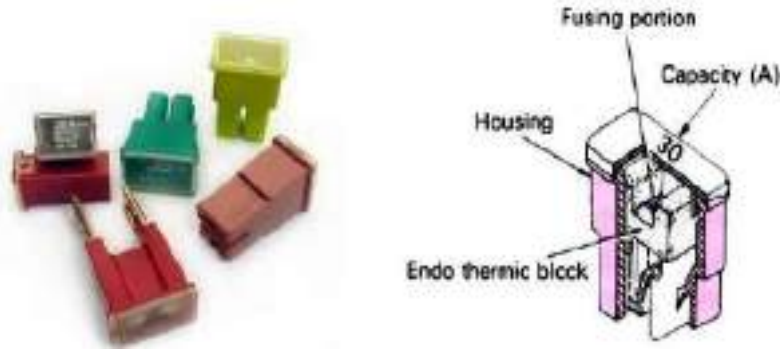
Sekering merupakan alat pengaman rangkaian dari arus berlebihan akibat hubung pendek maupun beban berlebihan.



Gambar 3.59. Kotak sekering dan jenis sekering

Terdapat dua model sekering yaitu model tabung (cartridge) dan model pipi (blade). Ganti sekering dengan bentuk dan ukuran yang sama, Bila saat dipasang sekering selalu putus cari dahulu penyebabnya. jangan ganti sekering dengan ukuran yang lebih besar karena sangat berbahaya

*Fuseblelink* berfungsi sebagai alat pengaman sekelompok rangkai dari beban berlebihan atau hubung singkat, sama dengan fuse tetapi ukuran lebih dari 30A.



Gambar 3.60. Feseblelink

agar lebih mudah dalam memeriksa dan menentukan amper reting sekering maupun fuseblelink, maka dibuat kode warna. Kode warna tersebut adalah:

Tabel 3.3. Kode warna sekering dan fuseblelink

Sekering		Fuseblelink	
Amp Reting	Warna	Amp Reting	Warna
5	Tan	30	Pink
7,5	Coklat	40	Hijau
10	Merah	50	Merah
15	Biru	60	Kuning
20	Kuning	80	Hitam
30	Hijau	100	Biru

### 3). Pemeriksaan Lampu Pengisian

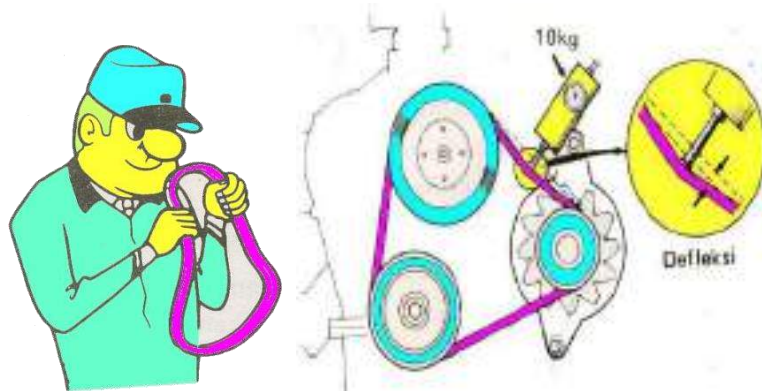
Lampu pengisian berfungsi sebagai indicator sistem pengisian. Saat mesin hidup dan sistem pengisian berfungsi maka lampu akan mati, namun bila sistem pengisian tidak berfungsi maka lampu inikator akan menyala. Lampu indicator pengisian dipasang pada panel meter kombinasi dengan gambar baterai.



Gambar 3.61. Indikator lampu pengisian pada meter kombinasi

#### 4). Pemeriksaan Belt

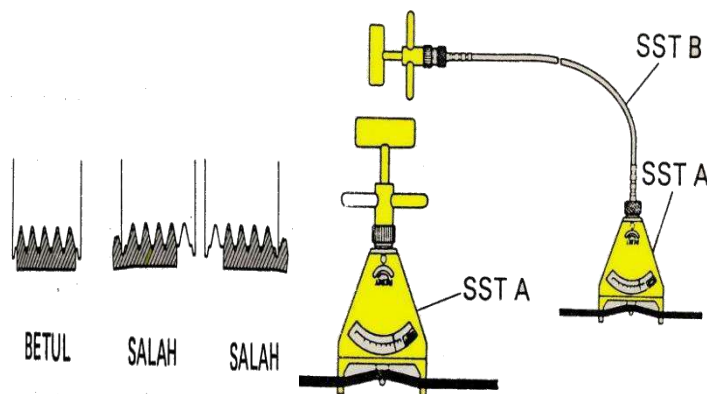
Belt berfungsi untuk memindahkan daya putar mesin ke alternator, bila belt aus, karet sudah keras, tegangan kurang akan menyebabkan efisiensi pemindahan daya rendah atau terjadi slip. Mengatasi hal tersebut maka lakukan pemeriksaan belt dengan langkah kerja sebagai berikut:



Gambar 3.62. Memeriksa dan menyetel V belt

- a. Periksa kondisi V belt, dan pasang V belt alternator, periksa tegangan dengan cara menekan V belt dengan kekuatan 10 Kg maka difleksi belt lama sebesar 7 – 10 mm dan belt baru 5-7 mm.

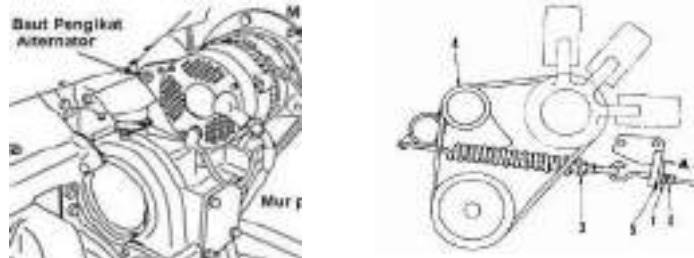
Untuk jenis multi V belt periksa pemasangan dengan pully. Pemeriksaan Belt tipe multi V. Besar difleksi untuk belt lama sebesar 7-8 mm, sedangkan belt baru 5-7 mm. Bila menggunakan alat seperti gambar 45 maka tegangannya baru 45-55 kg, lama 20-35 kg



Gambar 3.63. Pemeriksaan posisi pemasangan pada pully



- b. Bila tegangan tidak tepat, stel tegangan V belt dengan cara mengatur mur penyetel, bila tegangan sudah tepat kencangkan mur kontra (mur pengunci) pada penyetel tegangan V belt.

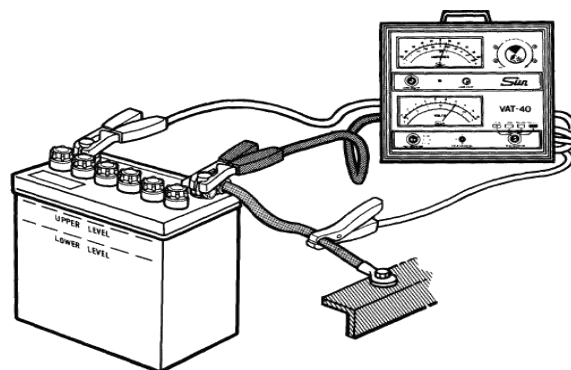


Gambar 3.64. Model penyetelan tegangan V belt

## 5). Memeriksa Arus dan Tegangan Pengisian

### a). Pemeriksaan Arus dan tegangan Pengisian Tanpa beban

- Pasang Volt meter yaitu menghubungkan klem positif pada terminal positif baterai dan klem negatif dengan negatif baterai
- Pasang Amper meter dengan memasang klem induksi pada kabel positif baterai
- Hidupkan mesin, atur putaran mesin dari putaran idle sampai putaran 2000 rpm.



Gambar 3.65. Pemasangan Volt Amper Meter

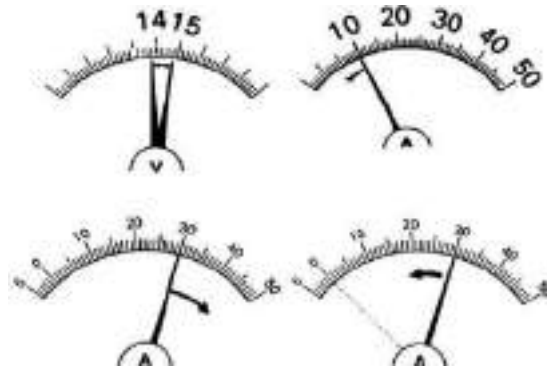
- Periksa penunjukan pada Volt -Amper meter.
  - Arus : maks 10 A
  - Tegangan : 13,8-14,8 Volt

b). Hidupkan beban kelistrikan yaitu lampu dan peralatan yang lain. Baca penunjukan alat ukur

Arus : 30 A lebih

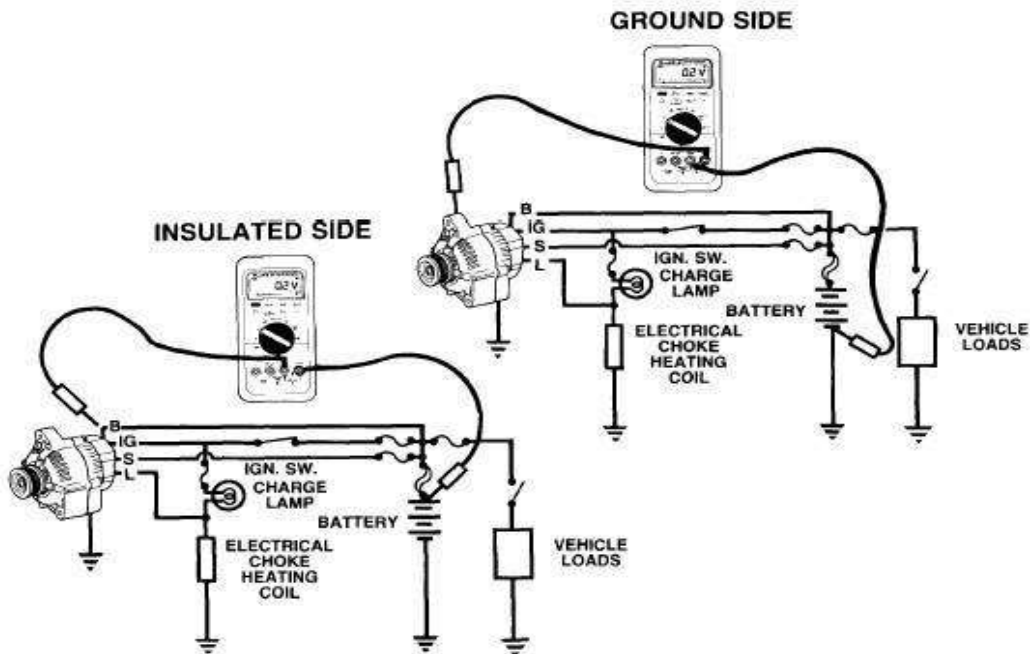
Tegangan : 13,8-14,8 Volt

Catatan bila baterai penuh besar arus bisa kurang



Gambar 3.66. Penunjukan Volt Amper meter

6) Bila arus dan tegangan saat pemeriksaan kurang dari spesifikasi maka lakukan langkah pemeriksaan:



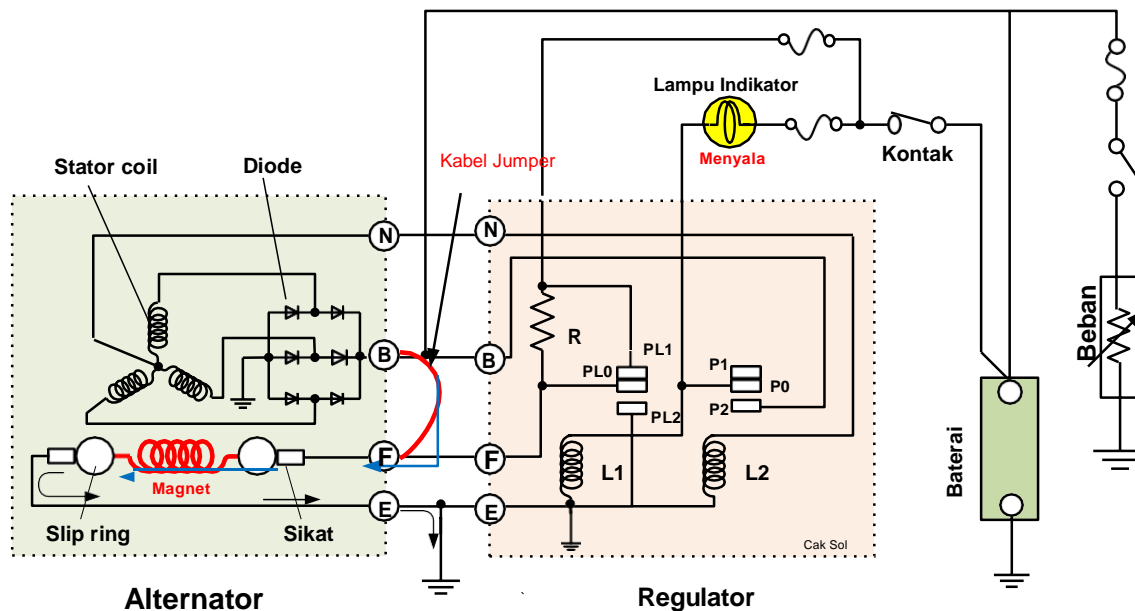
Gambar 3.67. Pemeriksaan kabel atau konektor kotor atau kendur

- Periksa tegangan antara positif baterai dengan terminal B alternator, tegangan harus NOL Volt, bila terdapat tegangan berarti ada sambungan yang kurang kuat atau putus.
- Periksa tegangan antara bodi alternator dengan terminal negatif baterai, tegangan harus NOL Volt, bila ada tegangan maka pemasangan alternator kurang baik, atau terminal kotor, kabel massa kendor/ karat.

Bila saat pemeriksaan arus dan tegangan menunjukkan sistem pengisian tidak berfungsi yaitu tidak ada arus pengisian maka:

### a) Tipe regulator mekanik

Hubungkan terminal F dengan terminal B menggunakan kabel jumper, dengan langkah ini bila arus pengisian normal maka kemungkinan yang rusak adalah regulator, *fuse* atau kabel regulator lepas. Bila tidak ada pengisian kemungkinan alternator yang rusak, maka harus di *overhaul*.

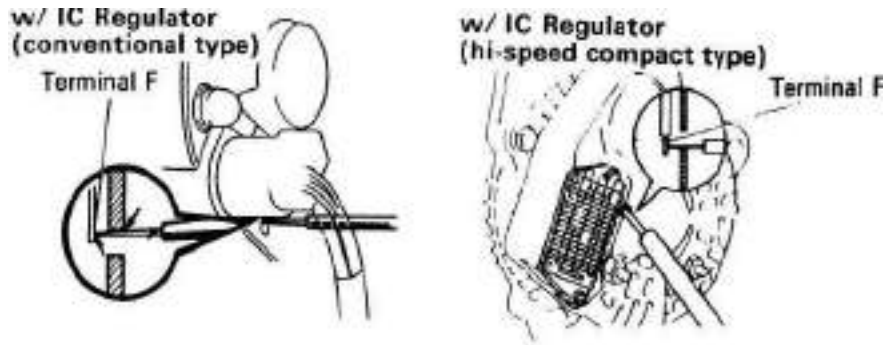


Gambar 3.68. Jumper sistem pengisian regulator mekanik

### b). Tipe IC Regulator

Pada sistem pengisian dengan IC regulator bila tidak ada arus pengisian maka hubungkan terminal F dengan bodi alternator menggunakan kawat atau penghantar. Bila

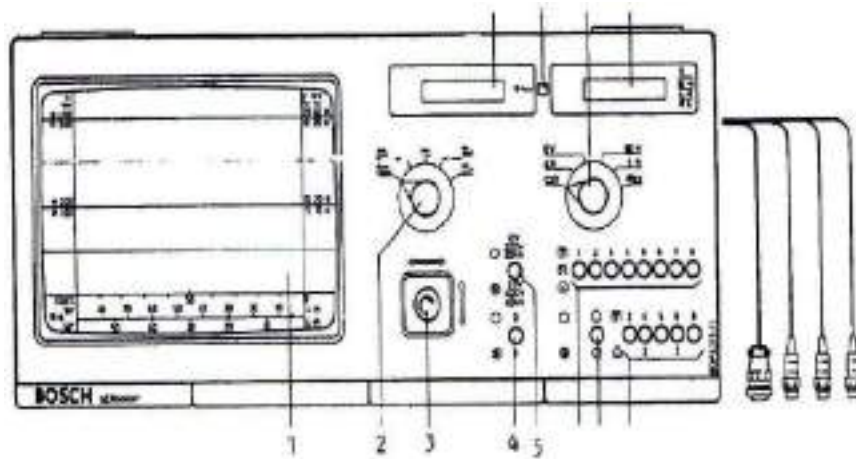
arus pengisian menjadi normal maka kemungkinan yang rusak adalah IC regulator, sedangkan bila tetap tidak ada pengisian kemungkinan yang rusak adalah alternatornya.



Gambar 3.69. Jumper pada alternator dengan IC regulator

## 6). Memeriksa sistem pengisian dengan Osiloskop

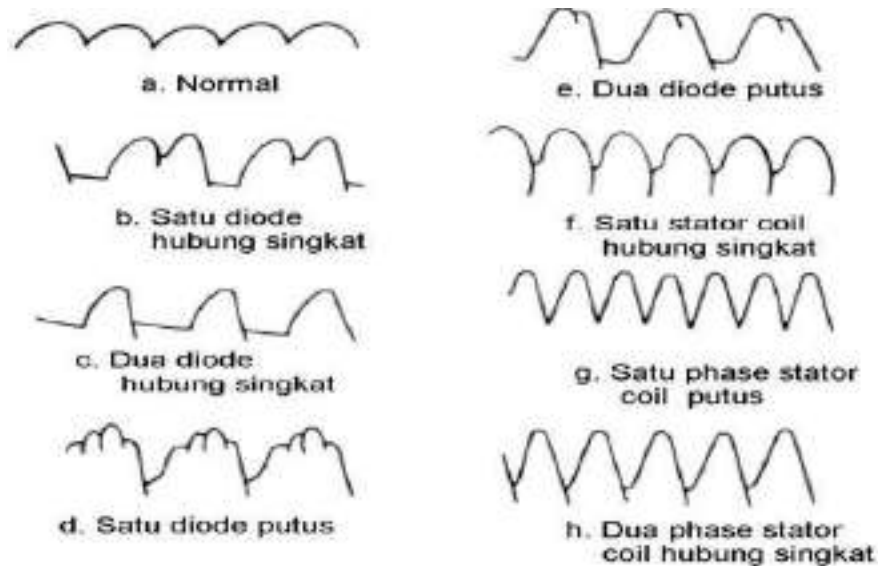
- a. Hubungkan osiloskop dengan sumber listrik pada stop kontak PLN



Gambar 3.70. Osiloskop

- b. Posisikan saklar pemilih program pengukuran (no. 2) pada "Spez"
- c. Hubungkan klem buaya yang hitam dengan massa
- d. Hubungkan klem buaya yang merah dengan B + alternator untuk alternator 6 diode
- e. Hidupkan osiloskope dengan menekan tombol power (no.4)

- f. Dengan tuas pengontrol no. 3 atur garis osilogram sehingga pada garis “no1” dan lebar osilogram pada posisi minum.
- g. Hidupkan mesin , dan pilih batas ukur yang sesuai, dimana bila tombol tidak ditekan maka batasnya ukur 10 volt, sedangkan bila ditekan (merah) maka batas ukurnya 20 volt.
- h. Baca osilogram yang nampak pada monitor. Interpretasi osilosgrap dapat dilihat pada gambar dibawah ini.



Gambar 3.71. Interpretasi osilosgrap

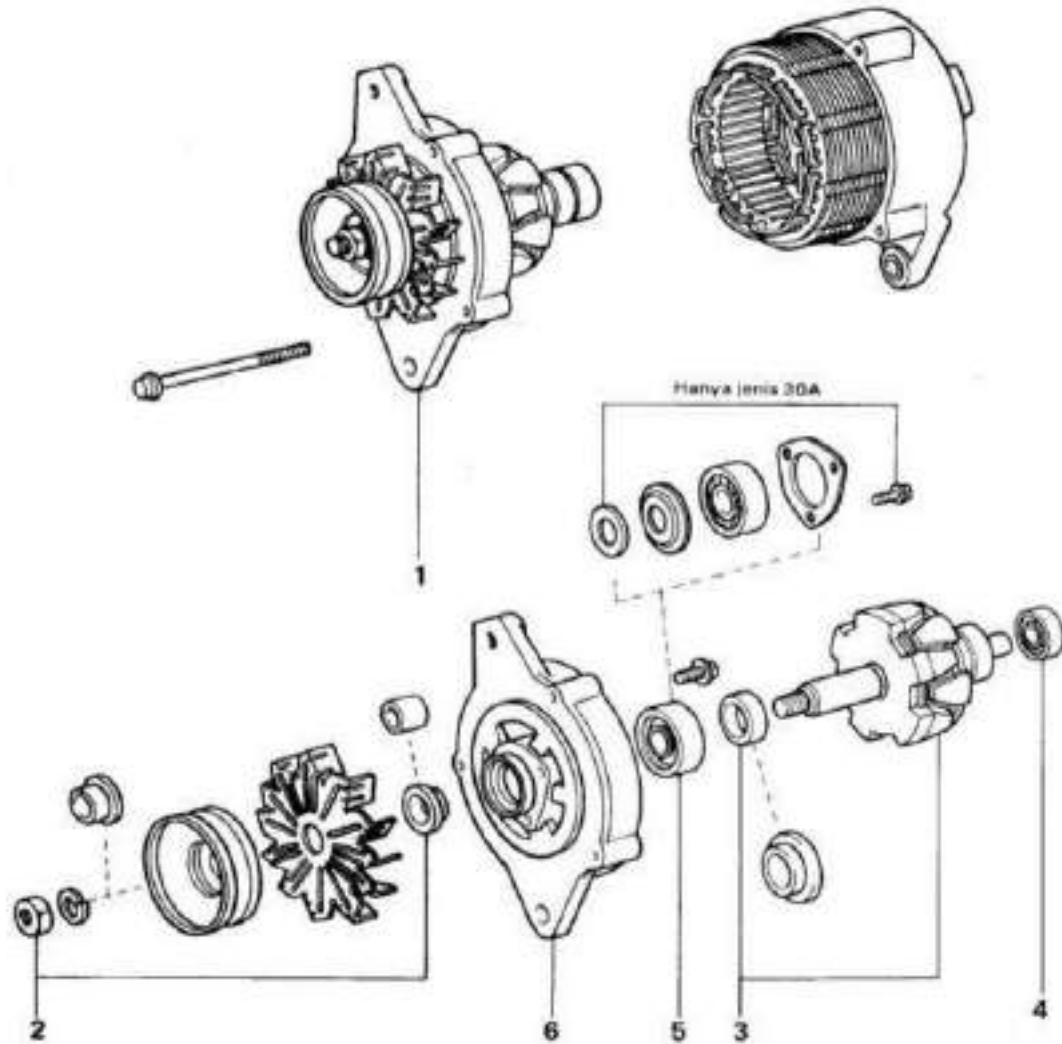
## b. Overhaul alternator

Overhaul alternator dilakukan untuk memeriksa dan memperbaiki bagian alternator yang mengalami kerusakan.

### 1). Pembongkaran

Terdapat beberapa hal yang perlu dilakukan saat melakukan overhaul alternator, diantaranya:

- a) Lakukan pembongkaran dengan urutan yang ditentukan pada buku pedoman, contoh salah satu pedoman mesin menentukan urutan pembongkaran.
- b) Saat pemisahan rumah alternator adalah dengan cara unkit dengan obeng antara rumah depan dengan stator coil, jangan dilakukan pada rumah belakang dengan startor coil sebab menyebabkan kawat stator putus atau diode putus akibat tertarik saat memisahkan.



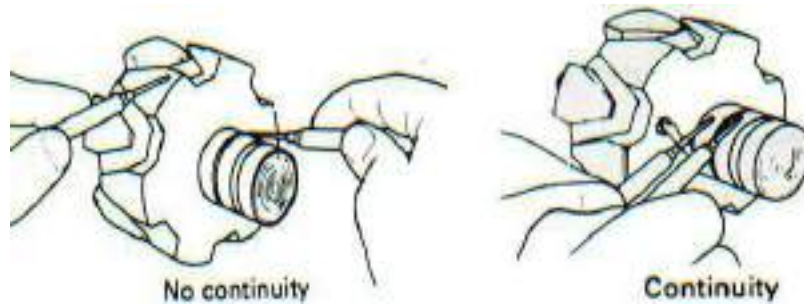
Gambar 3.72. Susunan alternator dengan regulator mekanik

## 2). Pemeriksaan komponen alternator

### a). Pemeriksaan rotor alternator meliputi

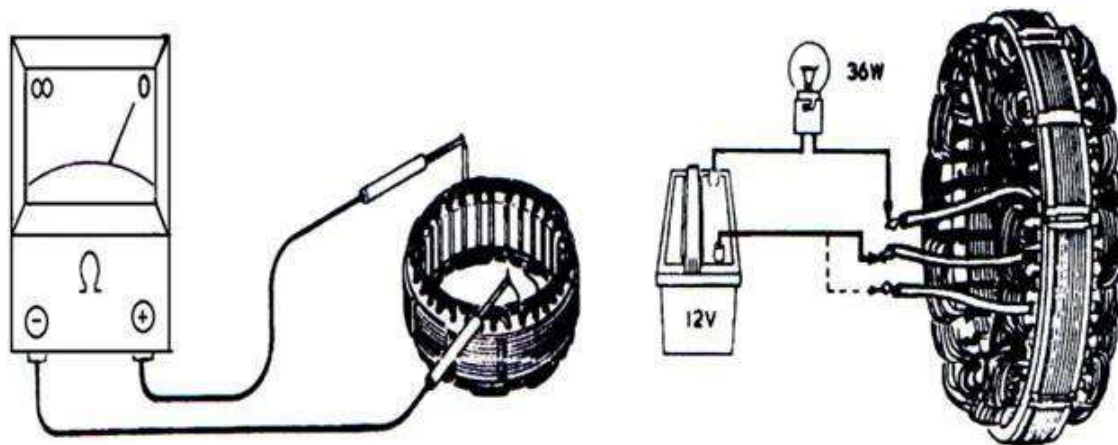
- Pemeriksaan bearing alternator
- Pemeriksaan kondisi slip ring
- Pemeriksaan rotor coil dengan Ohm meter.
- Tahanan regulator mekanik :  $3,9-4,2\Omega$ , dengan IC:  $2,8 - 3,0 \Omega$
- Periksa hubungan rotor coil dengan bodi, tidak boleh ada hubungan





Gambar 3.73 Pemeriksaan rotor alternator

### b). Pemeriksaan stator alternator



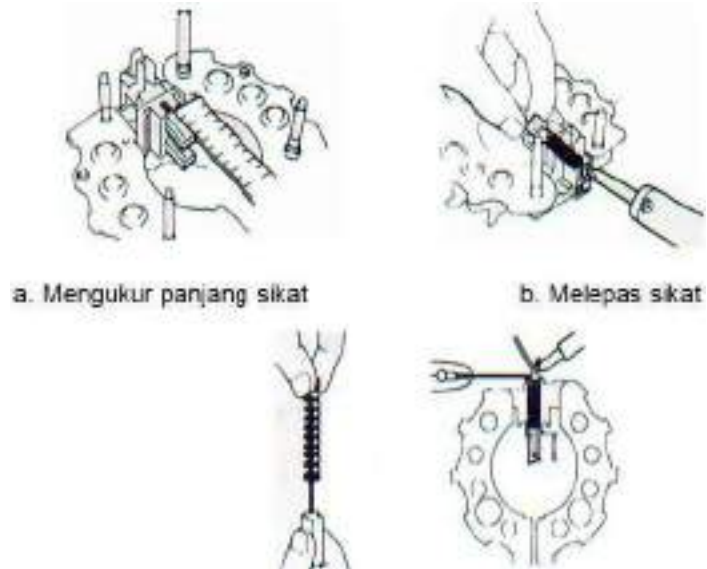
Gambar 3.74 Pemeriksaan stator coil

Pengetesan hubungan kawat lilitan dari kemungkinan putus atau terbuka dan pemeriksaan kebocoran kawat ke bodi stator coil. Pemeriksaan dapat menggunakan Ohm meter, maupun lampu. Saat menggunakan Ohm meter tahanan lilitan mendekati nol (0), bila menggunakan lampu maka lampu menyala.

### c). Pemeriksaan panjang sikat

Ukur panjang sikat, panjang sikat yang menonjol minimal 5,5 mm. Bila panjang sikat kurang maka perlu diganti dengan cara mengeluarkan sikat yang lama dengan memanaskan terminal menggunakan solder, dan mengganti sikat baru. Panjang sikat baru

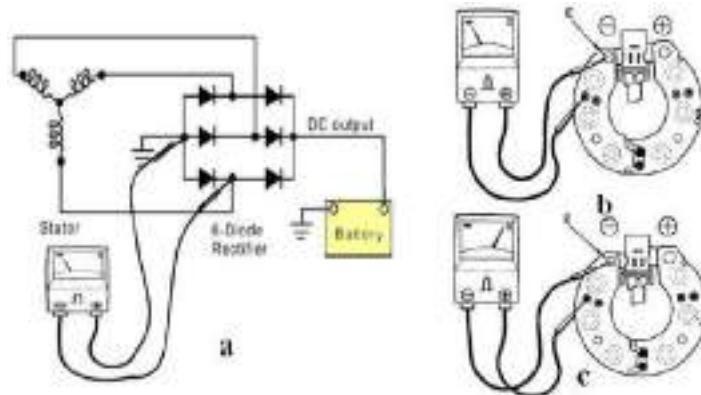
pada alternator regulator mekanik sebesar 12,5 mm, sedangkan alternator IC regulator sepanjang 16,5 mm.



Gambar 3.75 Memeriksa dan mengganti sikat

#### d). Pemeriksaan Diode

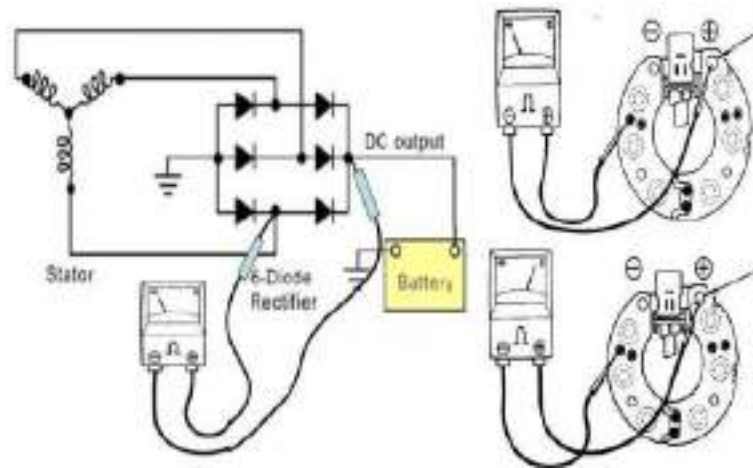
Periksa semua diode menggunakan Ohm meter, seperti pada gambar di bawah ini



Gambar 3.76. Memeriksa diode negatif

Pemeriksaan diode negatif dengan menghubungkan colok ukur positif dengan bodi negatif (terminal negatif) dan colok ukur negatif dengan salah satu ujung stator (gambar a

&b)), ohm meter harus menunjukkan tidak bergerak. Balik posisi colok ukur ohm meter, maka jarum harus bergerak (gambar c).



Gambar 3.77. Memeriksa diode positif

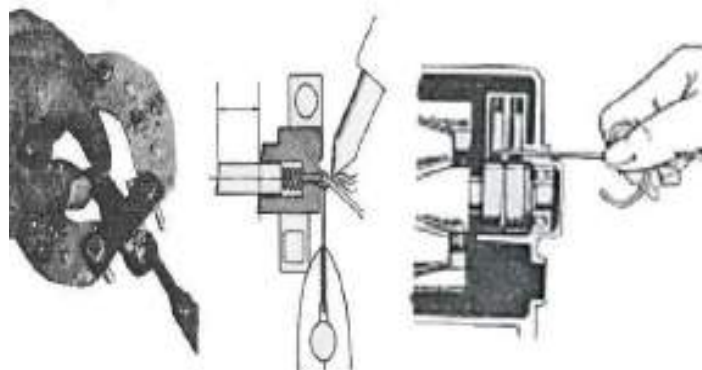
#### e). Memeriksa bearing

Periksa bearing dari keausan dan bunyi. Bila bearing aus ganti dengan ukuran yang sama. Ukuran bearing terdapat pada seal penutup.

#### c. Merakit alternator

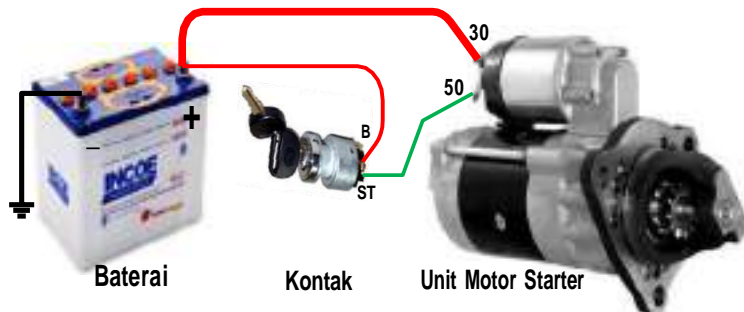
Rakit kembali alternator dengan urutan kebalikan dari langkah pembongkaran. Yang perlu mendapat perhatian saat merakit alternator antara lain:

- 1) Masukkan sikat pada rumahnya, kemudian tahan menggunakan kawat penahan melalui lubang yang tersedia. Bila langkah ini tidak dilakukan dapat menyebabkan sikat maupun rumah sikat pecah akibat sikat terdorong oleh bearing saat merakit.
- 2) Perhatikan ketepatan pemasangan antara rumah depan dengan rumah belakang.
- 3) Perhatikan pemasangan isolator pada terminal B. Bila lupa terpasang dapat menyebabkan hubung singkat.



Gambar 3.78. Menyoder sikat dan memasang kawat penahan.

## SISTEM STARTER



### Uraian Materi

#### 1. Pendahuluan

##### a. Klasifikasi Sistem Starter

Sistem starter merupakan sistem yang berfungsi menghasilkan tenaga gerak untuk memutar poros engkol agar mesin dapat hidup. Torsi yang dibutuhkan untuk memutar poros engkol motor bensin 4 – 6 silinder dengan kapasitas silinder 1000 sampai 2000 cc mencapai 6 kgm dengan kecepatan putar poros engkol antara 60 – 90 rpm. Bila torsi yang dihasilkan kurang maka putaran motor menjadi rendah atau tidak dapat berputar sama sekali, sehingga proses pemasukan maupun kompresi tidak memenuhi syarat untuk proses pembakaran, dengan demikian bila momen yang dihasilkan motor starter kurang maka motor sulit hidup.

Sistem starter dapat dikelompokkan menjadi dua, yaitu:

##### 1). Sistem starter mekanik

- a) Menggunakan tali yang digerakkan tangan
- b) Menggunakan engkol digerakkan tangan
- c) Menggunakan engkol digerakkan tali

##### 2). Sistem starter elektrik

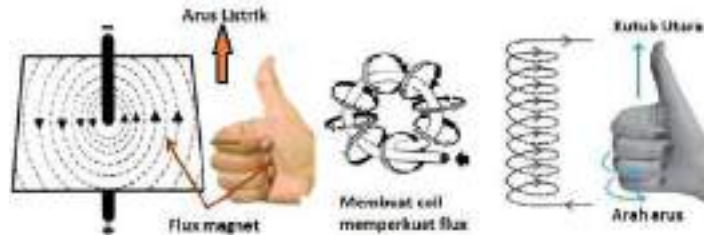
- a) Konvensional
- b) Reduksi

Sistem starter mekanik banyak digunakan untuk motor dengan kapasitas silinder kecil seperti motor penggerak kompresor dan sepeda motor. Menghidupkan dengan sistem starter mekanik memerlukan tenaga manusia yang besar dan tidak praktis dalam operasionalnya, sehingga sistem starter mekanik sudah jarang digunakan. Pada saat ini hampir semua mesin menggunakan starter elektrik, karena sistem starter elektrik lebih ringan dan mudah operasionalnya. Pengendara cukup memutar kunci kontak atau menekan tombol starter untuk menghidupkan mesin. Lebih jelasnya lihat <https://www.youtube.com/watch?v=XNyQK7U59ko>

## b. Dasar-Dasar Motor Starter

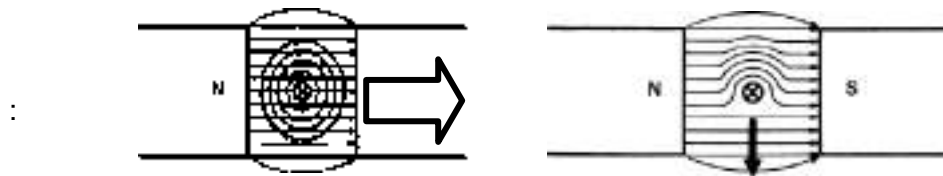
Bila suatu penghantar dialiri listrik maka di sekeliling penghantar akan timbul medan magnet. Hubungan antara arah arus dan arah medan magnet digambarkan dengan kaidah ibu jari tangan kanan Fleming atau ulir kanan.

Kaidah tersebut menjelaskan bila suatu penghantar dialiri listrik searah ibu jari maka arah medan magnet adalah searah keempat jari yang lain. Arah medan magnet yang dihasilkan sama dengan arah sekerup kanan yaitu arah bila mengencangkan sekerup atau menjauh arah putar sekerup searah jarum jam dan bila mengendorkan atau mendekat arah putar sekerup berlawanan dengan jarum jam



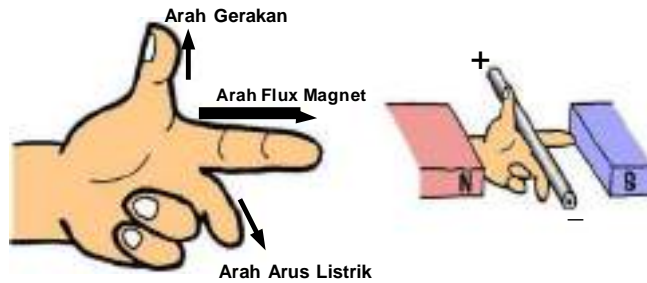
Gambar 2.1 Medan magnet disekeliling penghantar yang dialiri listrik

Penghantar dialiri arus listrik dengan arah menjauh akan menghasilkan medan magnet searah jarum. Bila penghantar tersebut berada diantara kutup magnet maka medan magnet yang searah akan saling menguatkan dan yang arahnya berlawanan akan saling melemahkan, dengan demikian terdapat perbedaan kuat medan magnet pada sisi penghantar. Perbedaan kuat medan magnet tersebut menyebabkan penghantar akan bergerak ke arah medan magnet yang lemah.



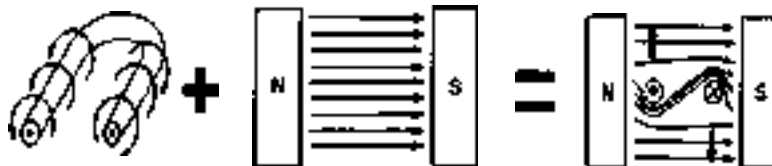
Gambar 2.2 Penghantar dialiri listrik berada di medan

Hubungan antara arah arus listrik, arah garis gaya magnet dan arah gerakan digambarkan dengan kaidah tangan kiri Fleming. Jari telunjuk menggambarkan arah arus listrik, jari tengah merupakan arah garis gaya magnet (*magnetic flux*) dan ibu jari menunjukkan arah gerakan yang dihasilkan.



Gambar 2.3. Kaedah tangan kiri Fleming

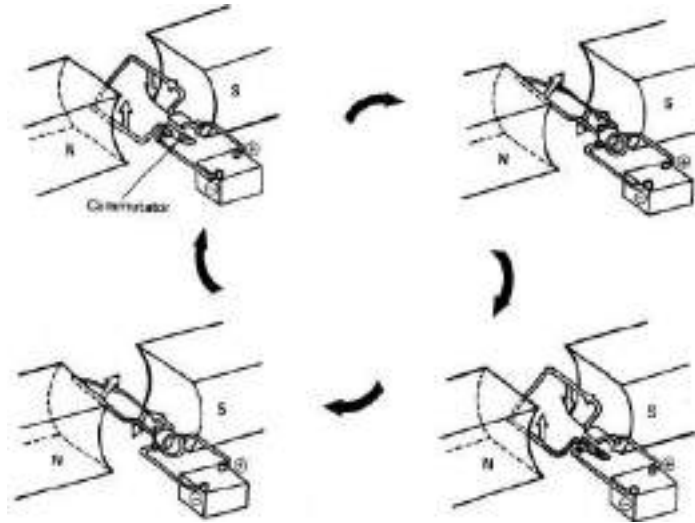
Dengan konsep tersebut bila suatu penghantar dibentuk “U” dan ujung penghantar dihubungkan dengan komutator. Komutator dihubungkan dengan sikat dan kedua sikat dihubungkan baterai, maka penghantar yang arah alirannya menjauh akan bergerak ke bawah dan yang arah aliran mendekat akan bergerak ke atas. Kedua arah gerak tersebut membuat gaya kopel atau momen putar dengan arah putaran searah jarum jam. Kuat momen yang dihasilkan tergantung dari kuat medan magnet, besar arus yang mengalir dan panjang lilitan.



Gambar 2.4. Prinsip gerakan elektro magnetic

Saat penghantar berputar maka kamutator yang berhubungan dengan sikat positif akan berpindah berhubungan dengan sikat negatif, demikian juga sebaliknya. Namun arah aliran listrik penghantar yang dekat kutub utara tetap yaitu menjauh dan yang dekat kutub selatan arah alirannya mendekat, dengan demikian maka arah gerak penghantar akan tetap yaitu searah jarum.





Gambar 2.5. Prinsip kerja motor starter

Prinsip kerja Motor starter satu siklus dapat dijelaskan sebagai berikut :

Arus listrik mengalir dari  $\oplus$  baterai  $\rightarrow$  sikat positif  $\rightarrow$  komutator  $\rightarrow$  sikat negatif  $\rightarrow$   $\ominus$  baterai . Akibatnya:

- Sisi kumparan  $\otimes$  (arus menjauhi kita) membentuk medan magnet dengan garis gaya magnet searah putaran jarum jam.
- Medan magnet yang timbul diantara kutub-kutub, magnet saling berinteraksi dengan medan magnet yang timbul pada kumparan menghasilkan gaya magnet yang mengarah kebawah (arah panah).
- Sisi kumparan  $\odot$  (arus mendekati kita) membentuk medan magnet, dengan garis gaya magnet berlawanan arah putaran jarum jam.
- Medan magnet yang timbul antara kutub-kutub magnet saling berinteraksi dengan medan magnet pada kumparan dan menghasilkan gaya magnet mengarah keatas.

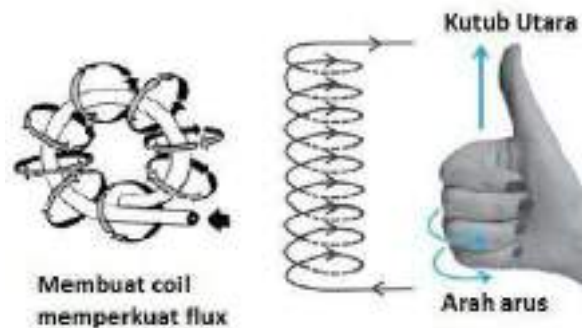
Akibat dari arah kedua gaya magnet yang berlawanan tersebut maka armature akan berputar setengah putaran searah jarum jam. Bila arah arus pada kumparan yang memotong kutub magnet diarahkan hanya satu arah melalui lamel komutator, maka akan menghasilkan putaran motor yang teratur secara terus menerus atau kontinyu.

Torsi yang terjadi akan tergantung pada kuat medan magnet, dan panjang kumparan yang berada dalam medan magnet. Dalam motor yang sebenarnya terdapat beberapa set atau pasangan kumparan untuk menjamin putaran motor yang lebih teratur.

### c. Motor Listrik DC Dengan Magnet Remanent

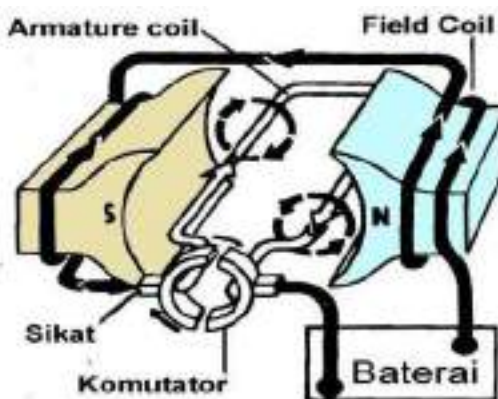
Pada prinsip motor starter di atas menggunakan magnet permanent, motor starter dengan magnet permanent digunakan pada motor starter sepeda. Motor starter mobil menggunakan magnet remanent, dimana kemagnetan dihasilkan secara elektrik

Sebuah penghantar dialiri listrik maka disekeliling penghantar timbul medan magnet. Jika penghantar yang dialiri arus listrik tersebut dibuat loop maka medan magnet yang dihasilkan membentuk garis gaya magnet dengan dua kutup, yaitu kutub utara dan kutub selatan. Medan magnet yang dihasilkan lebih kuat bila di dalam lilitan dipasang sebatang matrial seperti besi lunak, kolbat maupun nikel. Semakin besar arus yang mengalir semakin kuat medan magnet.



Gambar 2.6. Medan magnet pada lilitan yang dialiri listrik

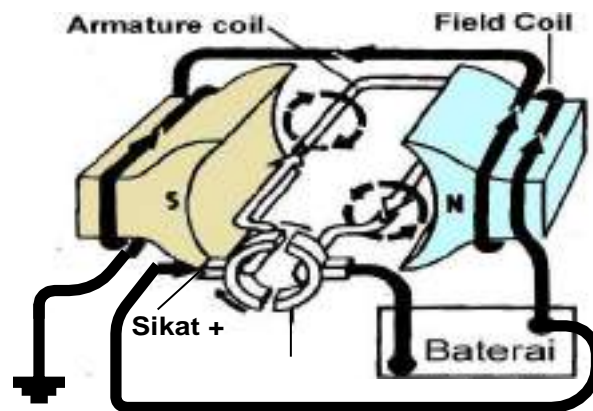
Berdasarkan konsep tersebut maka motor starter pada kendaraan menggunakan motor DC seri. Kawat dililitkan inti medan, arah lilitan serah jarum jam untuk membuat kutub magnet utara dan berlawanan jarum jam untuk membuat kutub magnet selatan. Ujung lilitan dihubungkan dengan sikat positif. Sikat menempel komutator, bagian komutator lain berhubungan dengan sikat negatif, sikat negatif dihubungkan dengan negatif baterai.



Gambar 2.7. Motor DC seri

Prinsip kerja rangkaian tersebut adalah sebagai berikut:

Arus listrik mengalir dari (+) baterai, ke field coil, ke sikat (+), ke komutator, ke armature coil, ke komutator, ke sikat (-) dan (-) baterai. Akibat dari arah kedua gaya magnet yang berlawanan tersebut maka armature akan berputar setengah putaran searah jarum jam. Besar torsi dan putaran motor CD tergantung besar arus yang mengalir. Saat beban berat maka arus listrik yang melalui medan magnet semakin besar sehingga torsi yang dihasilkan juga besar, namun saat beban kecil maka arus yang dihasilkan juga kecil.



Gambar 28. Motor DC parallel

Berbeda dengan motor DC seri, pada motor DC parallel ujung field coil tidak dihubungkan dengan sikat positif, tetapi langsung dihubungkan dengan massa. Sikat positif langsung dihubungkan dengan positif baterai. Akibatnya kuat medan magnet yang dihasilkan field coil relative tetap tidak tergantung dengan beban. Kelebihan motor starter DC parallel yaitu besar kawat untuk field coil tidak sebesar motor DC seri, karena hanya dilewati arus untuk membentuk medan magnet saja.

#### d. Kecepatan Putar dan Torsi Poros Engkol.

Seperti yang telah diterangkan terdahulu bawah fungsi motor starter yang dikehendaki adalah memutar motor secukupnya untuk memperoleh putaran minimum sehingga proses pembakaran dalam silinder motor bisa berlangsung.. Kecepatan minimum yang dibutuhkan untuk menstarter motor, disesuaikan dengan kecepatan putar poros engkol adalah sebagai berikut:

- 1) Model motor : yang dimaksudkan model motor di sini adalah meliputi banyaknya silinder, volume silinder, bentuk ruang bakar dan sifat-sifat karburatornya.

- 2) Kondisi motor, meliputi temperatur tekanan udara, campuran udara bensin dan loncatan api
- 3) Faktor lain adalah putaran minimum yang di butuhkan untuk menghidupkan motor , terutama pada saat temperatur rendah.

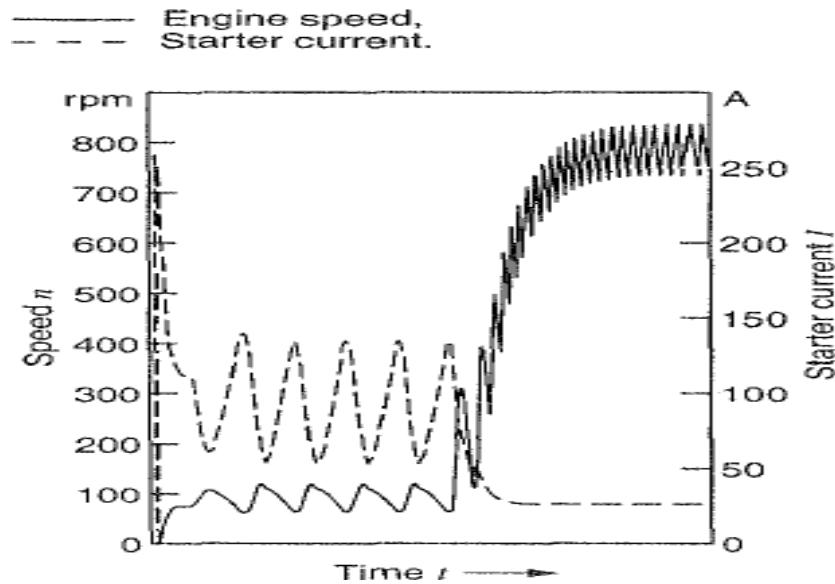
Kecepatan putar poros engkol (*Cranking speed*) pada motor yang normal, tekanan kompresi baik, dan campuran udara serta saat pembakaran yang baik untuk motor bensin adalah 60~ 90 rpm. Untuk jelasnya berikut ini contoh kecepatan putar poros engkol adalah sebagai berikut :

Tabel 2.1. Putaran minimal poros engkol saat starter

Motor bensin	Bolak balik	60 - 90 rpm
	Rotari	150 – 180 rpm
Motor diesel	Dengan glow plug	60 - 140 rpm
	Tanpa glow plug	100 – 200 rpm

Sumber : Tom Dalton 2004

Apabila putaran start dengan kecepatan putar melebihi ketentuan diatas, namun motor masih belum hidup, maka dapat dipastikan adanya kerusakan pada sistem yang lain. Sedangkan pada waktu motor distart, tegangan pada baterai tidak menurun, maka poros engkol dapat distart kembali dengan putaran poros engkol (60 - 90 rpm). Tapi jika pada saat distart, putaran yang lebih rendah dari ketentuan diatas maka arus yang lebih besar akan mengalir pada motor starter sehingga tegangan baterai turun, dan bila saat ini tegangan coil pengapian berada dibawah normal (  $\pm 8$  Volt) maka ignition (penyalan) tidak berfungsi. Kecepatan putar poros engkol minimum yang dibutuhkan apabila tegangan baterai menurun, sekurang-kurangnya sebesar 60 rpm.



Gambar 2.9. Grafik besar arus dan putaran mesin saat starter

Berdasarkan grafik di atas, saat awal starter dibutuhkan arus listrik yang sangat besar sampai mendekati 250 A, selanjut berfluktuasi antara 50 – 125 A, setelah mesin hidup kebutuhan sekitar 30A. Saat starter putaran mesin berfluktuasi antara 75-125 rpm.

Torsi yang dihasilkan oleh motor starter merupakan faktor penting dalam menentukan apakah sistem starter dapat berfungsi dengan baik atau tidak. Setiap motor mempunyai maksimum torsi yang dihasilkan, misal untuk motor 4 silinder dengan 1.500 ~ 2.000 cc maksimum torsinya adalah  $\pm 0,8 \sim 1,0$  kg-m.

Untuk dapat menggerakkan motor dengan kapasitas tersebut, diperlukan torsi yang melebihi (sampai 6 kg m) tetapi dalam hal ini starter hanya mempunyai torsi  $\pm 0,8 \sim 1,0$  kg-m, tentu kemampuan tersebut tidak dapat memutar poros engkol. Untuk memperbesar torsi yang dihasilkan, maka dilakukan dengan bantuan roda gigi (gear).

Jumlah gigi pinion dan ring gear biasanya berbanding 10 – 13, maka torsi akan menjadi 10 ~ 13 kali lebih besar. Sebagai contoh digunakan motor 12R dengan perbandingannya adalah sebagai berikut :

Jumlah gigi starter pinion	9
Jumlah gigi ring gear	115
Jumlah perbandingan gigi	$\frac{115}{9} = 12,78$

Pada saat torsi yang diperlukan poros engkol sebesar 6 kgm, maka torsi yang diperlukan untuk starter adalah:

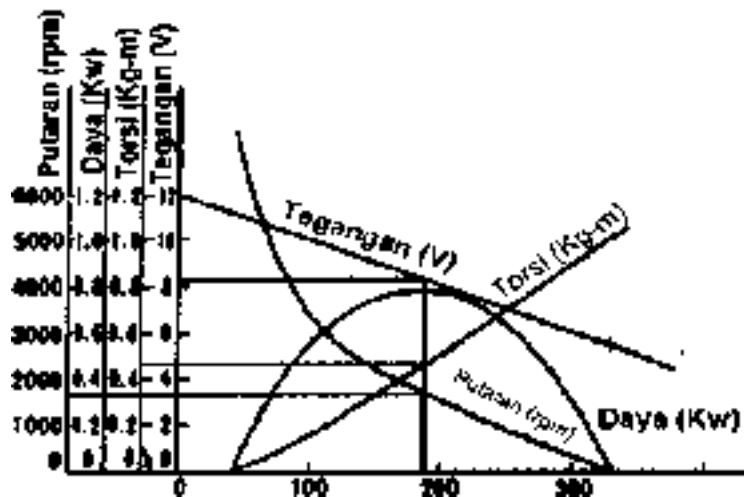
$$\frac{6}{12,78} = 0,47 \text{ Kg} - m$$

Dengan demikian dapat diketahui bahwa torsi yang diperlukan untuk starter adalah 0,47 kg-m. grafik dibawah menunjukkan data output starter yang diperlukan oleh motor 12R.

Pada grafik sebelumnya terlihat ketika torsi starter 0,47 kg-m, putaran adalah  $\pm 1.700$  rpm. Dari sini dihasilkan putaran motor (NE) adalah:

$$\frac{1.700}{12,78} = 133 \text{ rpm} .$$

Pada saat motor mulai berputar, tahanan putarannya kecil yang mestinya lebih besar dari itu. Karena tegangan pada starter dapat dihasilkan putaran yang cukup pada permulaan starter.



Gambar 2.10. Grafik motor starter dengan daya 0,8 KW

## 2. Sistem Starter Konvensional

### a. Komponen Sistem Starter Konvensional

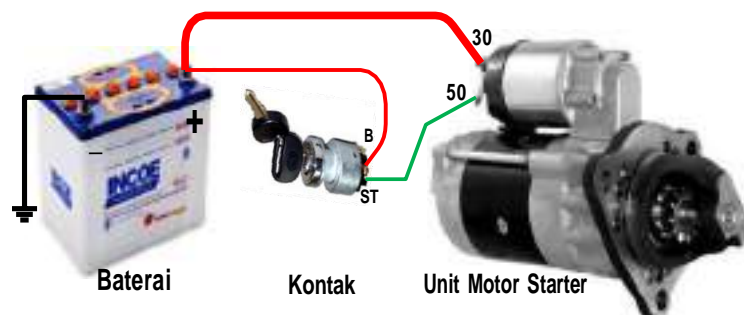
Sistem starter merupakan sistem yang berfungsi merubah energi listrik menjadi gerak putar. Gerak putar yang dihasilkan digunakan memutar poros engkol agar mesin dapat hidup. Komponen sistem starter dapat dikolompokkan menjadi dua, yaitu:



- 1). Komponen yang merubah energi listrik menjadi gerak putar. Komponen ini antara lain:
  - a) Baterai berfungsi sebagai sumber energi listrik
  - b) Kunci kontak berfungsi untuk mengaktifkan selenoid starter sehingga sistem starter dapat bekerja.
  - c) Selenoid starter berfungsi untuk merubah energi listrik menjadi gaya magnet yang digunakan menghubungkan terminal yang berhubungan dengan baterai dan terminal yang berhubungan dengan motor starter. Jadi selenoid berfungsi sebagai saklar elektrik.
  - d) Motor starter berfungsi untuk merubah energi listrik menjadi gerak putar
  
- 2). Komponen yang digunakan untuk memindahkan energi gerak yang dihasilkan ke poros engkol. Komponen ini antara lain:
  - a) Baterai berfungsi sebagai sumber energi listrik
  - b) Selenoid berfungsi untuk merubah energi listrik menjadi gaya magnet yang digunakan untuk menarik tuas pengungkit
  - c) Tuas pengungkit berfungsi untuk mengungkit pinion gear agar bergerak berhubungan dengan *flywheel*.
  - d) Kopling starter (*over running clutch*) berfungsi untuk menghubungkan putaran motor starter ke *flywheel* dan mencegah *flywheel* memutar motor starter
  - e) Pinion gear merupakan gigi yang menghubungkan motor ke *flywheel*.

Pada sistem starter komponen seperti selenoid starter, tuas penggerak, kopling starter (*over running clutch*) dan pinion gear ditempatkan menjadi satu kesatuan dalam unit motor starter, sehingga komponen sistem starter menjadi lebih sederhana. Dengan demikian komponen sistem starter ada tiga yaitu:

- 1) Baterai,
- 2) Kunci kontak
- 3) Unit motor starter (Konvensional /Reduksi)

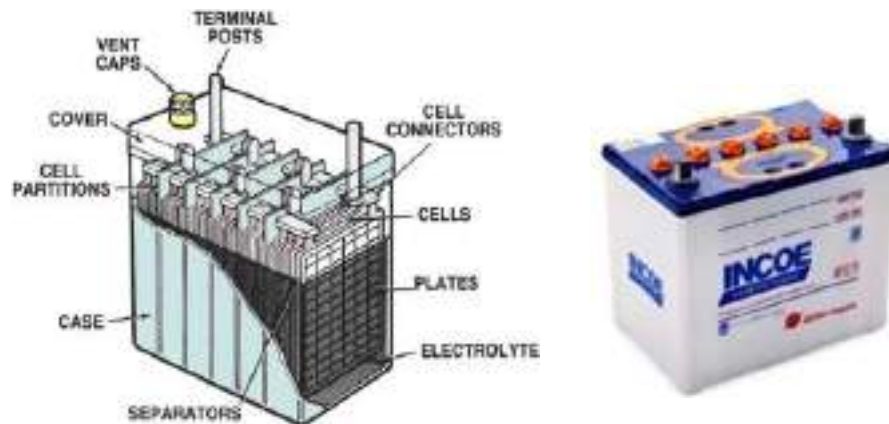


Gambar 2.11. Sistem starter konvensional

### 1). Baterai

Baterai merupakan sumber energi listrik yang digunakan oleh sistem starter dan sistem kelistrikan yang lain. Baterai terdiri dari beberapa komponen antara lain : Kotak baterai, terminal baterai, elektrolit baterai, lubang elektrolit baterai, tutup baterai dan sel baterai. Dalam satu baterai terdiri dari beberapa sel baterai, tiap sel menghasilkan tegangan 2 -2,2 V. Baterai 6 V terdiri dari 3 sel, dan baterai 12 V mempunyai 6 sel baterai yang dirangkai secara seri.

Elektrolit baterai merupakan campuran antara air suling ( $H_2O$ ) dengan Asam sulfat ( $SO_4$ ), komposisi campuran adalah 64 %  $H_2O$  dan 36 %  $SO_4$ . Dari campuran tersebut diperoleh elektrolit baterai dengan berat jenis 1,270. karena penguapan maka elektrolit baterai dapat berkurang, untuk menambah gunakan air suling atau air accu.



Gambar 2.12. Konstruksi baterai

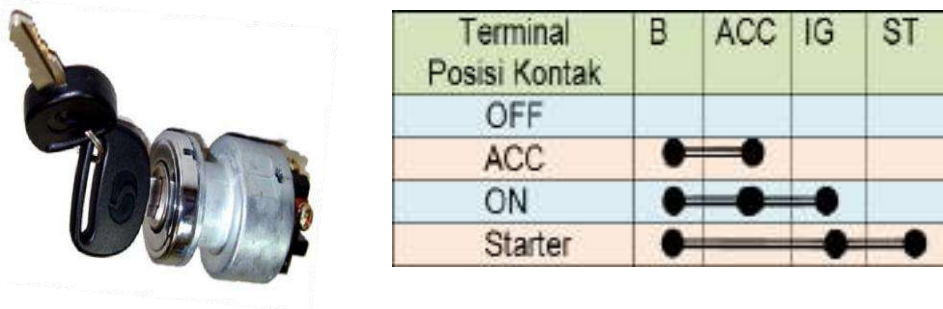
Terdapat 3 hal yang harus diperhatikan pada baterai yaitu ukuran, posisi terminal dan kapasitas baterai. Kapasitas baterai menunjukkan jumlah listrik yang disimpan baterai yang dapat dilepaskan sebagai sumber listrik. Kapasitas baterai dinyatakan dalam ampere Haur (AH) dengan rumus sebagai berikut:

$$AH = A \text{ (amper)} \times H \text{ (Jam)}$$

Kapasitas baterai berubah tergantung kondisi pengeluarannya. JIS mendefinisikan kapasitas baterai sebagai jumlah listrik yang dilepaskan sampai tegangan pengeluaran akhir menjadi 10,5 V dalam 5 jam. Sebagai contoh baterai dalam keadaan terisi penuh dikeluarkan muatannya secara terus menerus 10 A selama 5 jam sampai mencapai tegangan pengeluaran akhir (10,5 V). Maka kapasitas baterai ialah 50 AH (10 x 5 jam)

## 2). Kunci kontak (*Starter Switch*)

Kunci kontak berfungsi untuk menghubungkan dan memutuskan aliran listrik ke sistem kelistrikan. Kunci kontak pada kendaraan memiliki 3 atau lebih terminal. Terminal utama pada kontak adalah terminal B atau AM yang dihubungkan ke baterai, terminal IG dihubungkan ke (+) koil pengapian dan beban lain yang membutuhkan, terminal ST dihubungkan ke selenoid starter terminal 50.



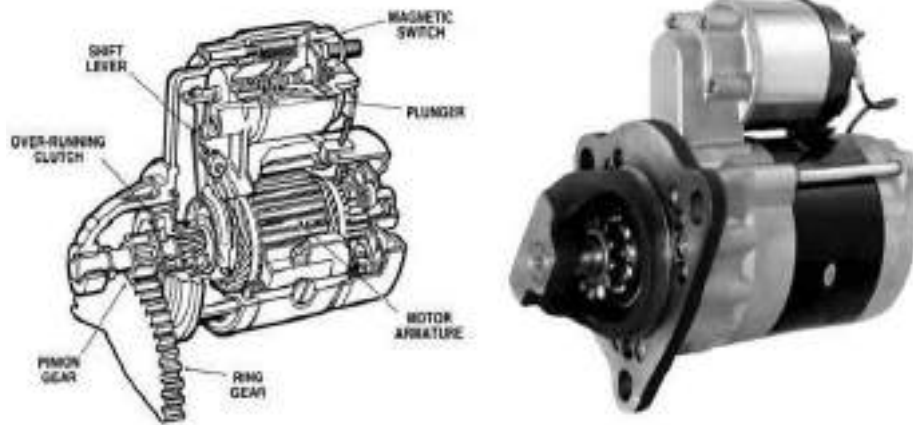
Gambar 2.13. Hubungan terminal pada kunci kontak

Bila kunci kontak tersebut memiliki 4 terminal maka terminal ke 4 yaitu terminal ACC yang dihubungkan ke asesoris kendaraan, seperti radio, tape dan lainnya. Kunci kontak mempunyai 4 posisi yaitu OFF, ACC, ON dan START. Saat kunci kontak diputar sampai start maka terdapat hubungan terminal B dengan terminal ST sehingga arus listrik dari baterai mengalir ke terminal B, terminal ST dan terminal 50 pada selenoid starter. Aliran listrik tersebut yang menyebabkan selenoid bekerja dan motor starter berputar. Hubungan antar terminal pada kunci kontak adapat di ligat pada gambar 13.

## 3). Unit Motor Starter

Komponen unit motor starter dapat dikelompokkan menjadi 2 kelompok komponen yaitu:

- a) Komponen penghasil putaran
- b) Komponen pemindah putaran.



Gambar 14. Unit motor starter tipe konvensional

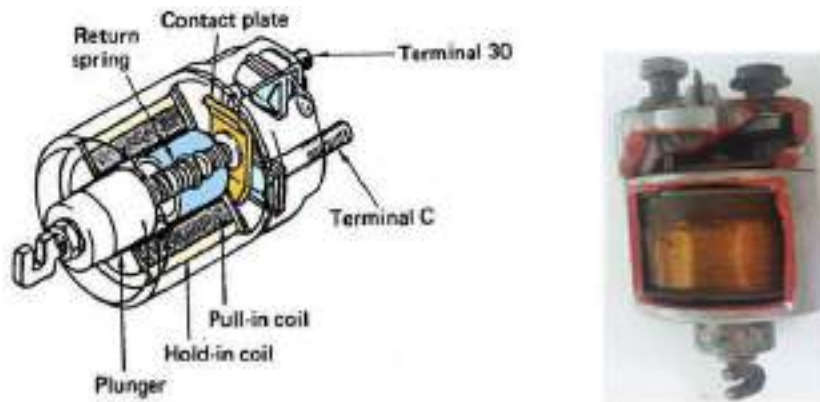
#### a). Komponen Penghasil Putaran

Komponen penghasil putaran pada motor starter merupakan komponen yang merubah energi listrik menjadi energi gerak putaran, yang termasuk komponen penghasil putaran antara lain:

- Selenoid starter
- Yoke, Pole core dan Field coil
- Armature
- Sikat

#### Selenoid Starter

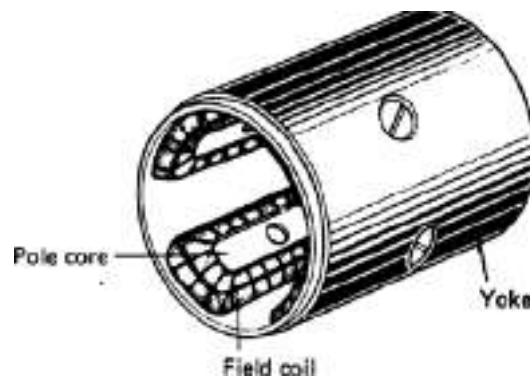
Arus yang mengalir pada motor starter sangat besar yaitu 100 – 300 A, tergantung dari jenis dan ukuran mesin. Mesin diesel membutuhkan arus yang lebih besar sebab tekanan kompresi motor diesel besar, mesin yang ukuran silindernya lebih besar membutuhkan arus yang lebih besar pula.



Gambar 2.15. Konstruksi selenoid sterter

Solenoid starter merupakan electrical *switch* yang menghubungkan arus dari baterai ke motor starter, solenoid starter dioperasikan oleh kunci kontak. Solenoid terdiri dari hold-in coil, pull-in coil, plunger, plat kontak yang akan menghubungkan terminal 30 dengan terminal C. Hold-in coil berhubungan antara terminal 50 dengan massa, sedangkan pull-in coil berhubungan antara terminal 50 dengan terminal C. Terminal C dihubungkan ke field coil, sikat, amature, sikat dan massa.

### Yoke, pole core dan field coil



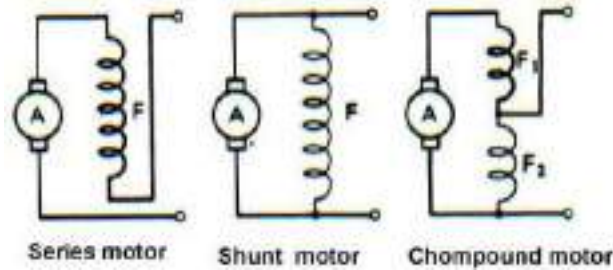
Gambar 2.16. Yoke dan pole core

Yoke berbentuk tabung berfungsi sebagai rumah armature dan tempat mengikat pole core. Pole core sebagai penopang field coil dan sebagai inti yang memperkuat medan magnet yang dihasilkan oleh field coil. Pada motor starter biasanya terdapat 4 pole core yang diikatkan yoke dengan menggunakan sekerup, untuk motor besar ada pla yang memiliki 6 pole core.

Field coil berfungsi untuk menghasilkan medan magnet. Pada motor starter tidak digunakan magnet permanen melainkan magnet remanent yang diperoleh dari aliran listrik pada field coil.

Hubungan field coil dapat dikelompokkan menjadi 3 macam, yaitu:

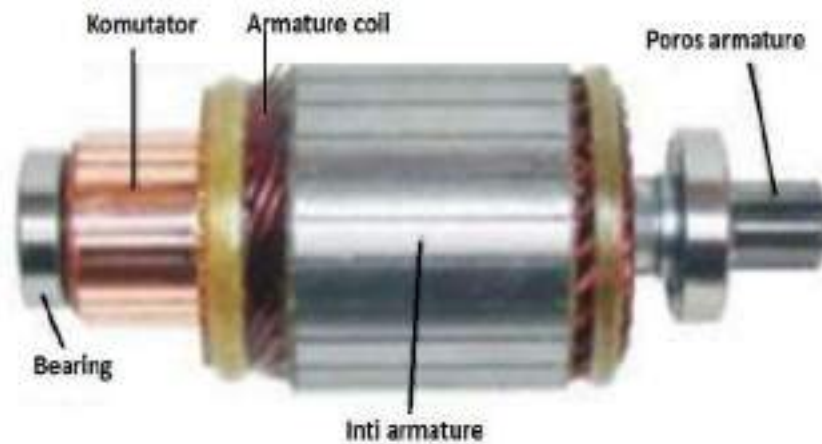
- 1) Series Motor : field coil dan armature dirangkai secara seri
- 2) Shunt Motor : field coil dan armature dirangkai secara parallel
- 3) Compound Motor: field coil dirangkai secara seri parallel atau kombinasi.



Gambar 2.17. Macam rangkaian *field coil*

## Armature

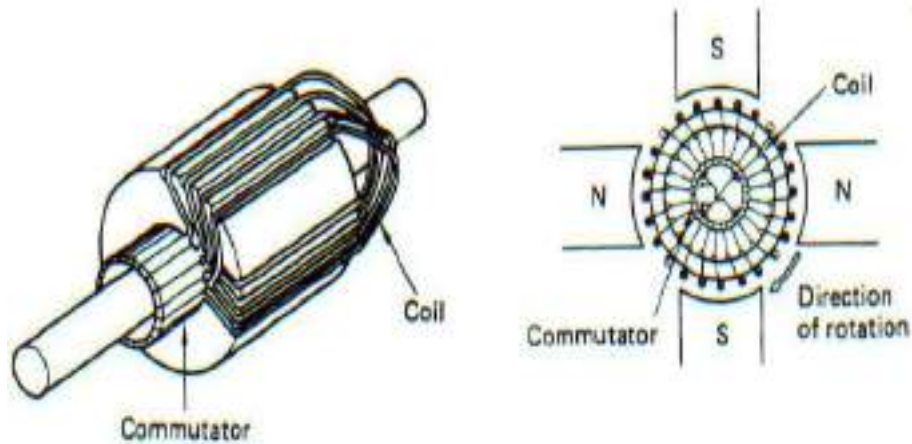
Armature terdiri dari beberapa bagian yaitu poros armature, komutator, inti armature, armature coil dan ditumpuh dengan bearing. Commutator merupakan terminal dari armature coil, commutator selalu bersinggungan dengan sikat, sehingga saat ada arus listrik mengalir dari sikat positif maka arus diteruskan ke komutator, armatur coil, komutator, sikat negatif dan massa.



Gambar 18. Armature

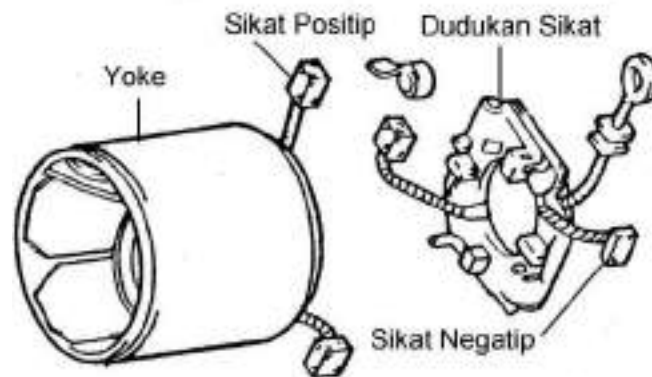
Adanya arus listrik yang melalui armatur coil menyebabkan armature coil bergerak, hubungan arah arus, arah fluk magnet dan arah gerakan sesuai dengan kaidah tangan kanan Fleming. Jumlah commutator cukup banyak maka saat armatur berputar hubungan sikat dengan commutator berpindah ke commutator sebelahnya sehingga dihasilkan putaran yang kontinyu.





Gambar 2.19. Metode lilitan pada armature

### Sikat-sikat (Brushes)



Gambar 2.20. Sikat motor starter

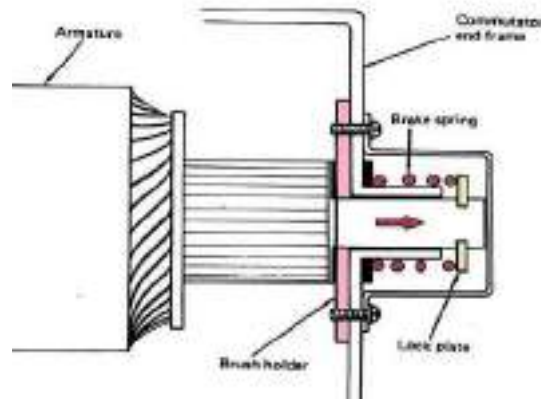
Motor starter biasanya dilengkapi dengan 2 atau 4 sikat. Bila dilengkapi 4 sikat maka terdiri dari 2 sikat positif dan 2 sikat negatif. Sikat positif dihubungkan dengan field coil, pemasangan sikat positif pada rumah sikat yang dilengkapi dengan isolator sedangkan sikat negatif dihubungkan ke massa atau bodi rumah sikat. Agar selalu menempel pada commutator sikat-sikat tersebut ditekan oleh pegas sikat.

### Armature Brake

Bila melakukan starter dan mesin tidak dapat dihidupkan maka kita akan melakukan proses starter lagi, saat proses starter yang kedua tersebut bila armature masih berputar akibat

sisanya akan mengakibatkan benturan antara pinion gear dengan fly wheel sehingga dapat merusak gigi pinion maupun gigi fly wheel. Untuk mengatasi permasalahan tersebut maka armature harus secepatnya berhenti setelah proses starter, sistem untuk mengerem armature adalah Armature brake. Metode pengereman ada 2 macam yaitu secara mekanis dan secara elektrik.

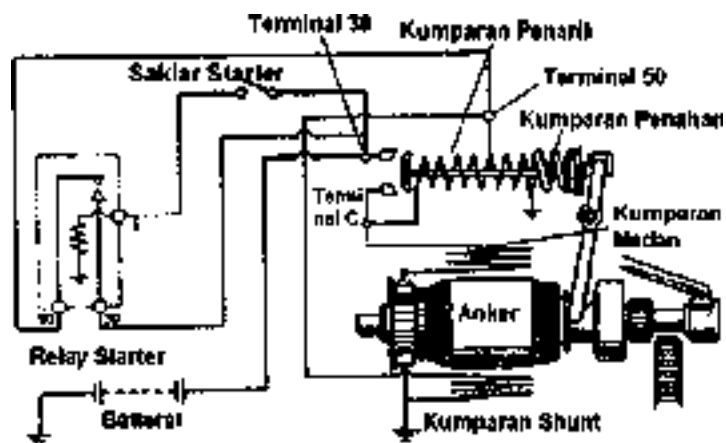
Armature brake mekanis dengan memanfaatkan tegangan pegas dan plat gesek untuk pengereman.



Gambar 2.21. Armature brake mekanis

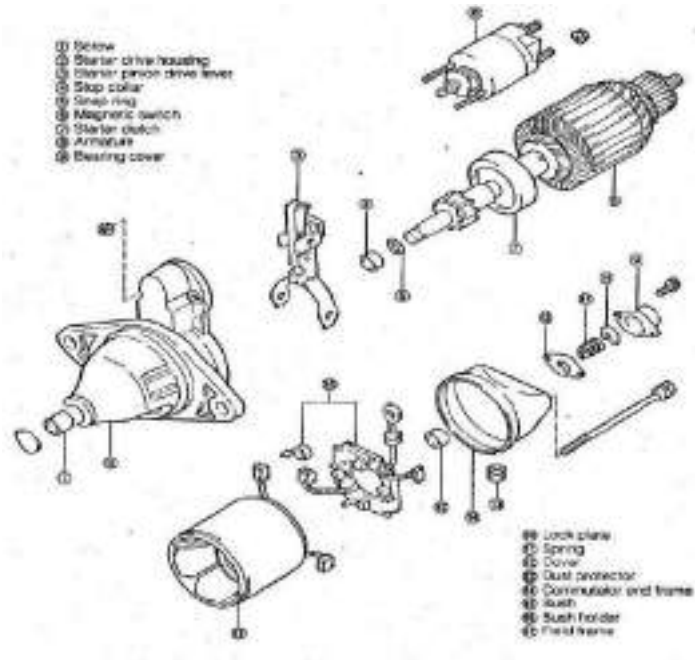
Armature brake elektrik bekerja berdasarkan arus listrik. Konstruksi motor starter ini sedikit berbeda dengan motor starter biasa, yaitu terdapat 2 buah kumparan medan. Satu kumparan medan terhubung seri dengan armature coil ke massa seperti motor starter yang biasa, dan kumparan medan lainnya langsung terhubung ke massa.

Gambar di bawah memperlihatkan rangkaian kelistrikan motor starter dengan kumparan shunt.



Gambar 2.22. Rangkaian armature brake elektrik

Cara kerja pada saat saklar start ON, kumparan medan shunt memperkuat kemagnetan pada kumparan medan, pada saat saklar start Off, plat kontak terlepas, arus ke kumparan medan dan ke kumparan shunt terputus. Armature masih tetap berputar karena kelembaman masa armature, sisa-sisa kemagnetan pada inti besi (armature) memotong kumparan medan shunt sehingga terjadi induksi dengan arah arus dan garis gaya magnet yang berlawanan. Akibatnya armature segera berhenti berputar.



Gambar 2.23. Komponen unit motor

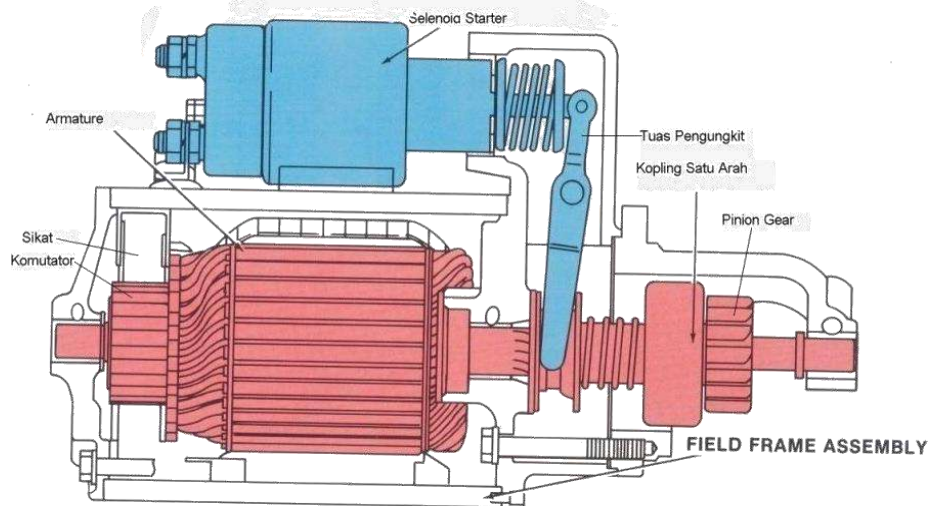
### b). Mekanisme Pemindah Putaran

Mekanisme pemindah tenaga putar berfungsi untuk memindahkan tenaga putar yang dihasilkan oleh motor starter ke *flywheel* dan mencegah *flywheel* memutar motor starter. Komponen mekanisme pemindah putaran antara lain:

- Solenoid starter,
- Tuas pengungkit (*drive lever*)
- *Pinion Clutch* atau *overrunning clutch*
- *Pinion gear*.

### Solenoid starter dan Tuas pengungkit (*Drive lever*)

Solenoid starter mempunyai dua fungsi yaitu sebagai saklar elektrik yang menghubungkan terminal 30 dengan terminal C dan menarik tuas pengungkit. Saat tuas pengungkit ditarik maka ujung tuas yang lain akan mendorong pinion gear maju berhubungan dengan *flywheel*.



Gambar 2.24. Kerja drive lever dan selenoid starter

### **Over running clutch**

*Over running clutch* berfungsi untuk menghubungkan momen putar yang dihasilkan motor starter ke *flywheel* melalui pinion gear dan mencegah *flywheel* memutar motor starter saat mesin telah hidup agar motor starter tidak cepat terbakar akibat motor starter menjadi generator. *Over running clutch* juga sering disebut *one way clutch* karena hanya meneruskan putaran dari salah satu arah yaitu dari motor starter.



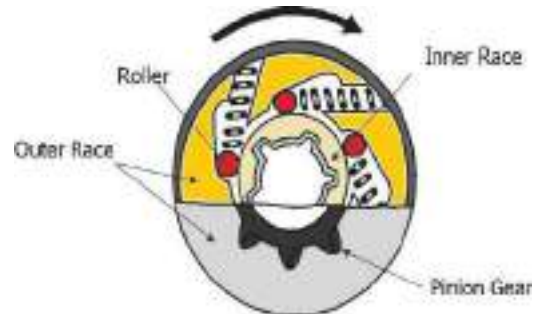
Gambar 2.25. *Over running clutch* dan pinion gear

Konstruksi *over running clutch* terdiri dari beberapa bagian yaitu *clutch roller*, *spring*, *inner*, *outer* dan *pinion gear*. *Outer* menjadi satu dengan *screw spline*, *screw spline* berhubungan dengan *screw shaft* yang menjadi satu dengan poros armatur *Inner* menjadi satu bagian dengan pinion gear.

### Cara kerja *over running clutch*

#### Saat motor starter berputar

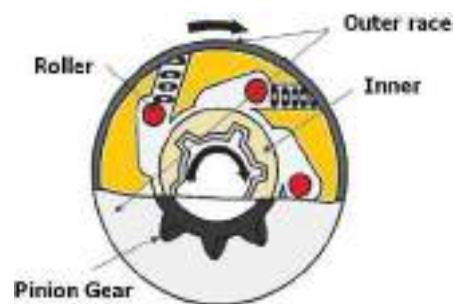
Saat motor starter berputar maka poros armatur juga berputar, akibat poros berputar maka pinion gear bergerak maju, majunya pinion gear selain akibat gerakan tuas penggerak juga akibat bentuk poros armatur yang berbentuk *screw* (seperti model *bendix*). Gerakan maju pinion gear menyebabkan *pinion gear* berhubungan dengan *flywheel*.



Gambar 2.26. Kerja *over running clutch* saat motor starter berputar

Putaran poros *armature* ditransfer ke *outer*, karena bentuk ruang *roller clutch* yang tirus dan didorong oleh *spring* serta gesekan *roller* dengan *inner* maka *roller clutch* akan terjepit antara *outer* dan *inner*. Terjepitnya *roller clutch* menyebabkan tenaga putar *outer* diteruskan ke *inner*, karena *outer* berhubungan dengan motor starter dan *inner* berhubungan dengan *pinion gear* maka tenaga putar yang dihasilkan motor starter diteruskan dan memutar *flywheel*.

#### Saat mesin hidup



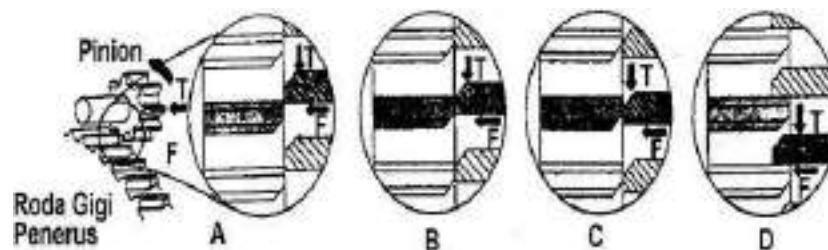
Gambar 27. Kerja *over running clutch* saat mesin hidup

Bila mesin telah hidup maka putaran *flywheel* lebih cepat dibandingkan putaran motor starter, berarti putaran *inner* lebih cepat dibanding *outer*, akibat gaya gesek antara *inner* dengan *roller clutch* maka *roller clutch* akan terdorong ke ruang yang lebih lebar melawan *spring* sehingga *roller clutch* tidak terjepit lagi. Dengan demikian putaran *inner* tidak diteruskan ke *outer*, karena *inner* berhubungan dengan *pinion gear* dan *outer* berhubungan dengan poros armatur maka *flywheel* tidak akan memutar motor starter.

Saat starter switch OFF maka arus ke motor starter terhenti, hubungan pinion gear dengan *flywheel* terlepas, pinion gear kembali keposisi semula

### Pinion gear

Pinion gear merupakan gear yang menghubungkan motor starter dengan *fly wheel*. Saat berhubungan pinion gear dalam keadaan berputar sedangkan *flywheel* diam, sehingga pinion gear sulit berkait. Agar proses pengkaitan pinion gear dengan *flywheel* lebih mudah maka ujung gigi pinion dipingul pada sisi yang berlawanan dengan arah putar motor starter. Sedangkan gigi *flywheel* dipingul pada sisi yang berlawanan dengan sisi pinion gear. Proses pengaitan pinion gear dengan *flywheel* dapat digambarkan sebagai berikut:



Gambar 2.28. Proses perkaitan pinion gear dengan flywheel

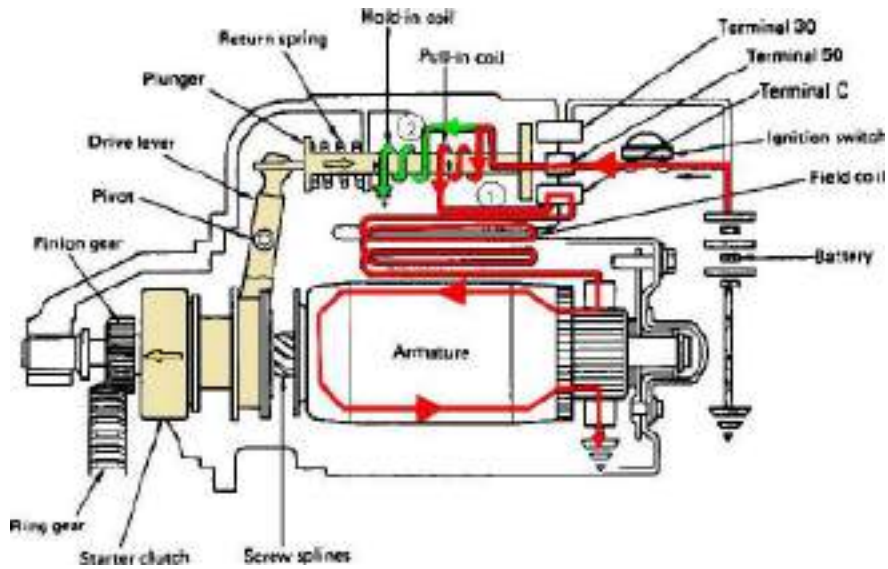
Saat pinion gear maju gigi pinion membentur gigi flywheel, sehingga pinion tidak dapat langsung mengkait gigi flywheel (gambar A). Namun akibat momen yang dihasilkan motor starter (T) dan gaya dorong pinion (F) yang diperoleh dari selenoid dan inersia putaran (bendix) maka pinion gear akan tergelincir sehingga pinion gear bergerak seperti gambar B dan C. Pada gambar D menggambarkan pinion gear telah masuk ke flywheel dan motor starter memutar flywheel.

### b. Prinsip Kerja Sistem Starter

#### 1). Kunci kontak diputar sampai starter ON

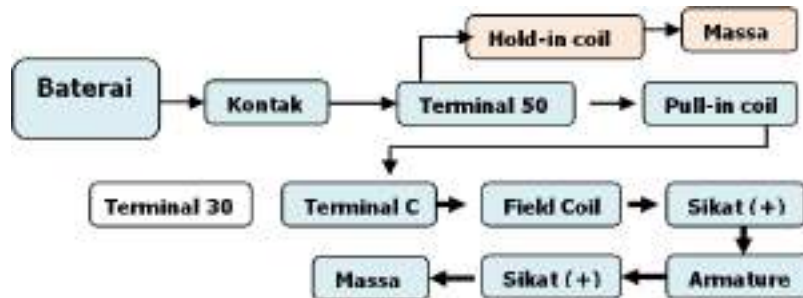
Aliran listrik yang mengalir ke field coil, sikat (+), armatur, sikat (-) dan massa menyebabkan motor starter berputar putaran lambat sebab arus yang mengalir kecil karena harus melewati *pull-in coil*. *Pull-in coil* dan *hold-in coil* dialiri arus listrik dengan arah arus yang sama. Arus listrik yang mengalir pada kedua coil tersebut menghasilkan magnet yang kuat, gaya magnet menarik plunger, plunger menarik tuas pengungkit sehingga mendorong pinion gear maju berhubungan dengan *flywheel*. Putaran mesin yang lambat dan gerak maju yang kuat menyebabkan hubungan pinion dan ring gear lembut.





Gambar 2.29. Motor starter mulai berputar

Saat kunci kontak diputar sampai starter ON maka arus listrik mengalir dari :

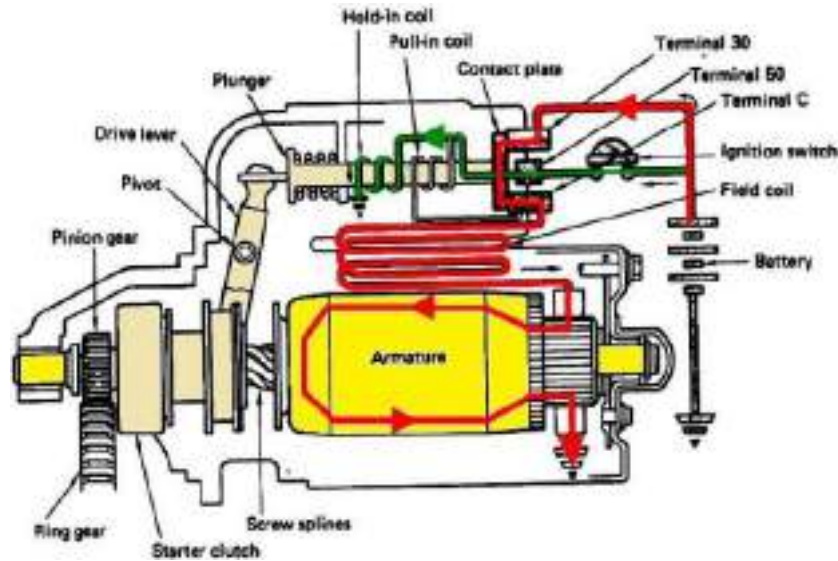


## 2). Saat pinion gear berhubungan penuh.

Akibat gerakan *plunger* menarik tuas pengungkit maka *pinion gear* berhubungan dengan *flywheel*, bila hubungan pinion gear dan *flywheel* sudah penuh memungkinkan plat kontak menghubungkan terminal 30 dengan terminal C, akibat kedua terminal tersebut berhubungan maka:

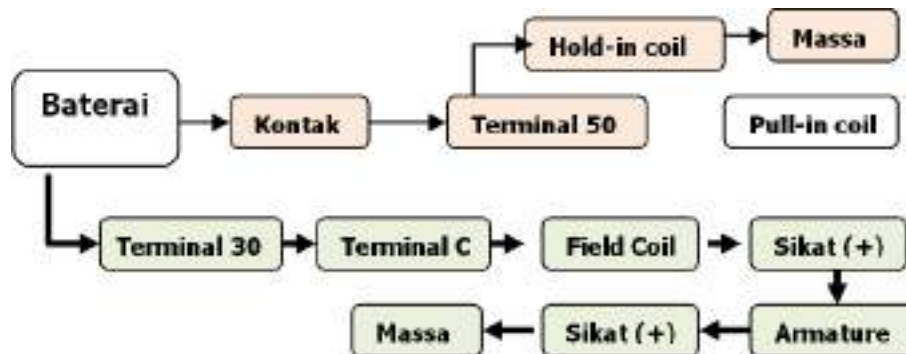
- 1) *Pull-in coil* tidak berfungsi karena tidak ada beda potensial diantara kedua ujung lilitan.
- 2) Aliran listrik tetap mengalir pada hold-in coil, kemagnetan dari hold-in coil digunakan untuk mempertahankan pinion tetap berhubungan dengan *flywheel* dan terminal 30 dan terminal C tetap berhubungan.

- 3) Adanya hubungan antara terminal 30 dengan terminal C membuat arus listrik mengalir dari baterai langsung ke motor starter (field coil, sikat (+), armatur, sikat (-) dan massa) sehingga motor starter berputar cepat.



Gambar 2.30. Saat pinion gear berhubungan penuh.

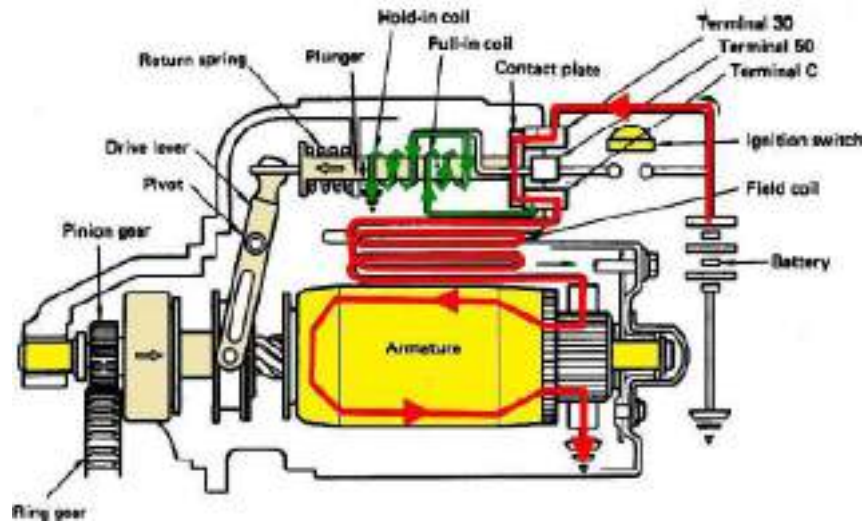
Aliran arus listrik dapat digambarkan sebagai berikut:



### 3). Saat starter OFF

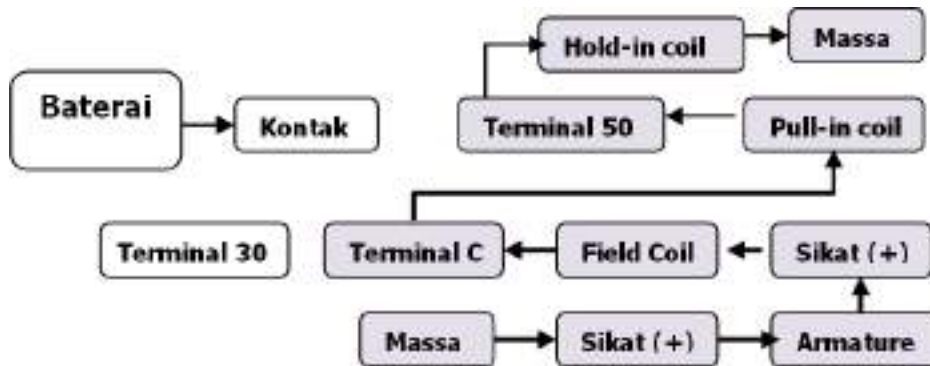
Setelah mesin hidup maka kontak starter di OFF kan. Saat kontak starter OFF maka arus listrik ke terminal 50 terhenti, namun plunger tidak segera kembali ke posisi semula. Penyebab tidak kembali karena pegas pengembali tidak mampu menarik plunger akibat masih terdapat sisa kemagnetan maupun plat kontak yang lengket. Karena plunger tidak kembali pada posisi semula menyebabkan plat kontak yang menghubungkan antara terminal 30 dengan terminal C masih berhubungan dan pinion gear tetap berhubungan dengan *flywheel*, karena

mesin sudah hidup maka mesin akan memutar motor starter sehingga motor starter menjadi generator listrik.



Gambar 31. Saat starter OFF

Listrik yang dihasilkan motor starter mengalir :



Adanya aliran listrik dari terminal C yang mengalir pada pull-in dan hold-in coil menyebabkan arah aliran listrik berlainan maka gaya magnet yang dihasilkan menjadi berlawanan sehingga kemagnetan saling menghilangkan. Hilangnya kemagnetan membuat pegas pengembali mampu menarik plunger sehingga hubungan plat kontak lepas dan pinion gear juga lepas dari *flywheel*. Animasi cara kerja sistem starter dapat dilihat pada [https://www.youtube.com/watch?v=8WD5Q\\_PF3pM](https://www.youtube.com/watch?v=8WD5Q_PF3pM).

### 3. Sistem Starter Reduksi

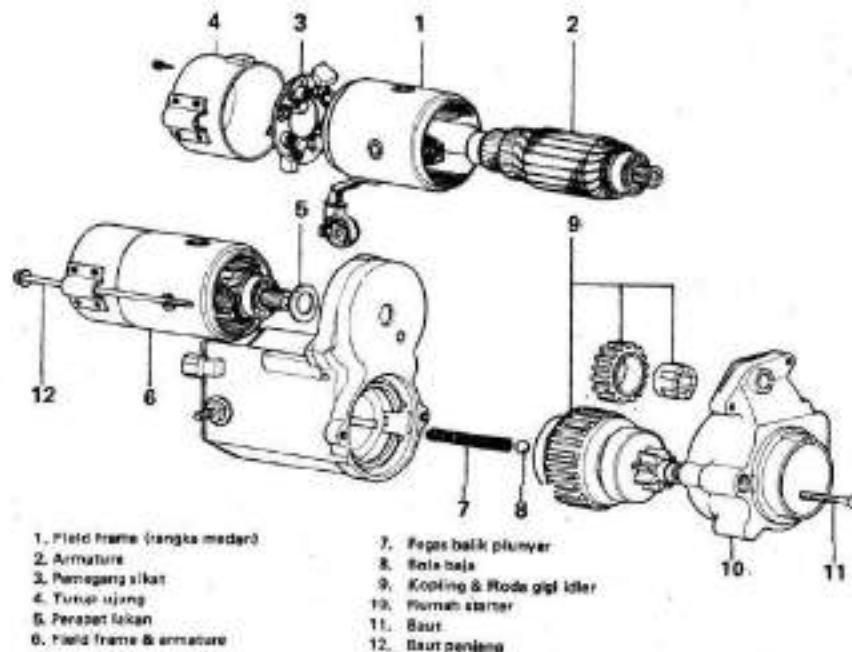
Sistem starter reduksi merupakan sistem starter yang menggunakan motor starter reduksi. Motor starter reduksi merupakan motor starter yang putaran armature lebih cepat dibandingkan gigi pinion. Putaran motor starter direduksi untuk meningkatkan torsi. Berdasarkan model gigi reduksi terdapat 2 type motor starter reduksi, yaitu: motor starter reduksi idle gear dan motor starter reduksi planetary gear.

#### a. Kelebihan Motor Starter Reduksi

Terdapat beberapa kelebihan motor stater reduksi dibandingkan dengan motor stater konvensional, diantaranya:

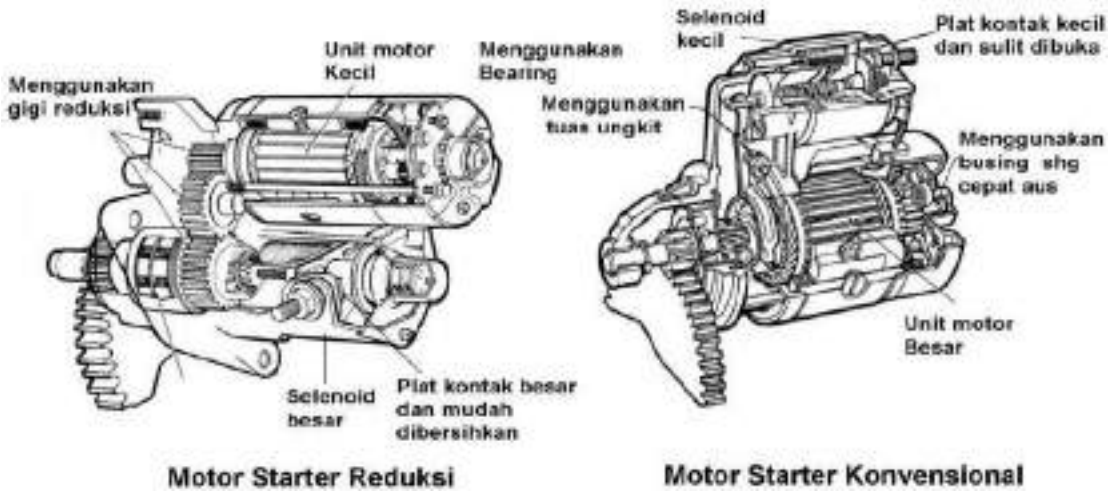
- 1) Ukuran motor lebih kecil. Ukuran dapat diperkecil karena menggunakan motor DC putaran tinggi, dimana putaran armature 3-6 kali putaran pinion gear. Karena putaran pinion gear antara motor stater konvensional dengan motor starter relative sama maka putaran motor starter reduksi 3-6 kali motor konvensional. Poros armature ditumpuh oleh bearing, dimana pada motor konvensional ditumpuh oleh bushing (bos), sehingga tahanan gesek rendah dan air gap antara armature dengan core dapat diperkecil sehingga momen kopel lebih kuat.
- 2) Perawatan lebih rendah karena diameter komutator lebih kecil sehingga sikat lebih awet, penggunaan bearing memungkinkan keausan lebih kecil, ukuran kntak lebih besar memungkinkan kerusakan kontak lebih kecil.

#### b. Komponen Motor Starter Reduksi Idle Gear



Gambar 2.32. Komponen motor starter reduksi

Perbedaan konstruksi motor starter reduksi dengan konvensional adalah sebagai berikut:



Gambar 2.33. Konstruksi motor stater reduksi dengan konvensional

### 1). Gigi Reduksi

Salah satu perbedaan motor starter reduksi dengan konvensional adalah pada motor starter reduksi menggunakan gigi reduksi. Fungsi gigi reduksi adalah untuk menurunkan putaran putaran yang dihasilkan motor starter dan meningkatkan torsi yang dihasilkan. Perbandingan antara gigi pada armature dengan gigi pada pinion adalah 1 : 2,4 sampai 1: 3. atau bila jumlah gigi armature 10 buah maka jumlah gigi kopling 24 – 30 buah. Seperti telah dijelaskan pada dasar-dasar motor starter bahwa putaran motor mesin 4 – 6 silinder saat starter sekitar 60 – 90 rpm. Bila perbandingan flywheel dengan pinion gear adalah 115 : 9, maka untuk menghasilkan putaran mesin 60 rpm dibutuhkan putaran pinion gear:

$$\begin{aligned}
 \text{Putaran pinion gear} &= (\text{Flywheel : pinion gear}) \times \text{Putaran mesin} \\
 &= (115 : 9) \times 60 \\
 &= 766,6 \text{ rpm}
 \end{aligned}$$

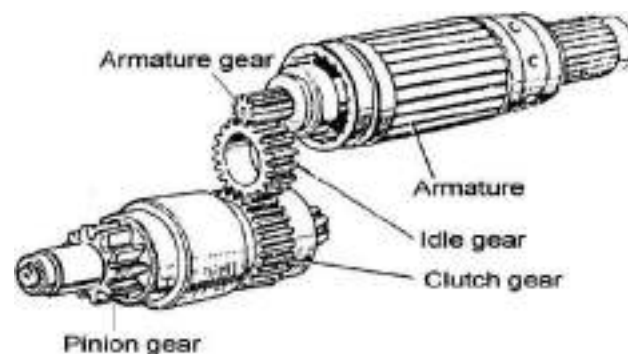
Putaran armature motor starter konvesional sama dengan putaran pinion gear, sedangkan pada motor reduksi putaran armature lebih cepat dibandingkan dengan putaran pinion gearnya. Dengan demikian bila perbandingan gigi reduksi starter sebesar 1 : 3 maka



atau gigi armature 10 buah dan gigi pinion 30 buah maka putaran armature pada motor starter reduksi adalah:

$$\begin{aligned}\text{Putaran armature} &= (\text{gigi pinion} : \text{gigi armature}) \times \text{putaran pinion gear} \\ &= (30 : 10) \times 766,6 \\ &= 2300 \text{ rpm.}\end{aligned}$$

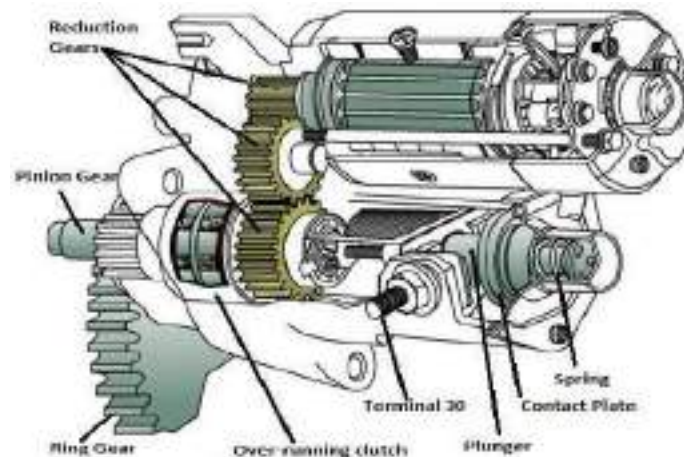
Konstruksi gigi reduksi pada motor starter reduksi adalah sebagai berikut:



Gambar 2.34. Konstruksi gigi reduksi

## 2). Solenoid Starter

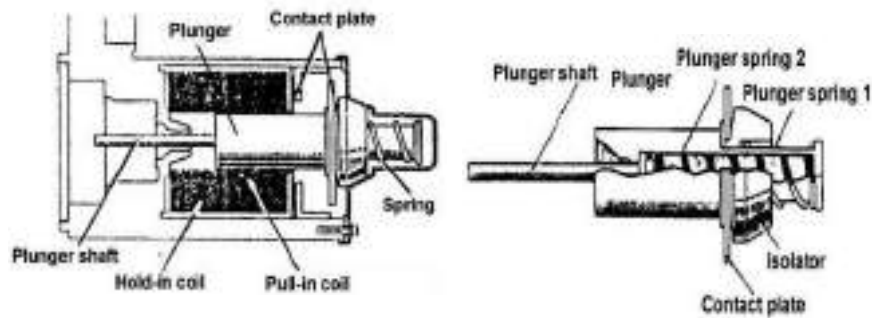
Solenoid starter berfungsi sebagai saklar listrik, yaitu menghubungkan antara terminal 30 dengan terminal C. Selain sebagai saklar solenoid starter juga berfungsi untuk mendorong pinion gear agar berhubungan dengan flywheel. Konstruksi solenoid starter adalah sebagai berikut:



Gambar 2.35. Solenoid starter posisi terpasang



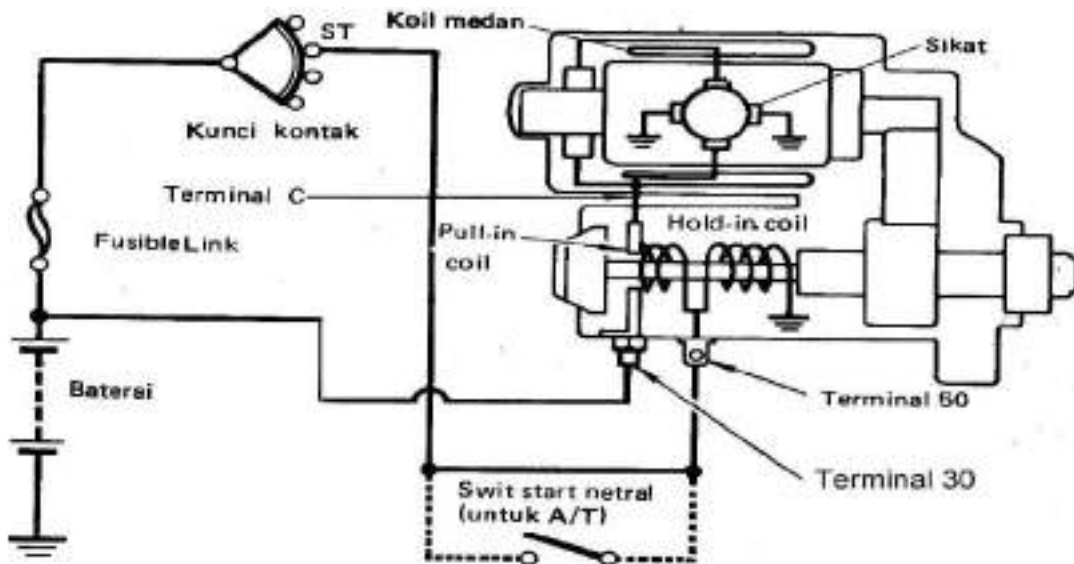
Solenoid starter terdiri dari rumah selenoid, tutup selenoid, *pull-in coil*, *hold-in coil*, *plunger*, *contact plate*.



Gambar 2.36. Plat kontak (contact plate) solenoid starter.

**Prinsip kerja:**

Saat kunci kontak starter ON, maka arus listrik akan mengalir dari kontak ke terminal 50, ke *pull-in dan hold-in* solenoid starter. Aliran listrik ini menyebabkan solenoid menjadi magnet dan menarik plunger, gerakan plunger menyebabkan plat kontak (*contact plate*) menghubungkan terminal 30 dengan terminal C, dan motor starter berputar. Gerakan plunger juga menyebabkan plunger shaft mendorong pinion gear sehingga pinion berhubungan dengan flywheel. Saat kontak starter OFF, akibat gaya pegas plunger maka plat kontak terputus dan motor starter berhenti berputar.



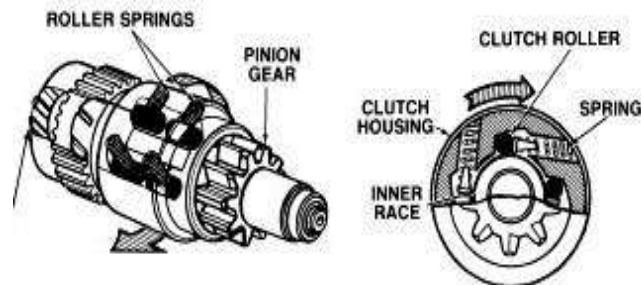
Gambar 2.37. Rangkaian sistem starter reduksi

### 3). Pinion gear unit

Seperti halnya pada starter konvensional, pada starter reduksi juga dilengkapi dengan pinion gear unit. Pada pinion gear unit terdiri dari kopling starter (*starter clutch*) dan pinion gear. Kopling starter merupakan kopling satu arah (*one way clutch*) yaitu kopling yang hanya meneruskan putaran dari satu arah. Kopling starter berfungsi untuk menghubungkan putaran motor starter ke *flywheel* dan mencegah *flywheel* memutar motor starter. Kopling starter jenis ini juga disebut *overrunning clutch*, karena berfungsi untuk mencegah putaran yang berlebihan pada motor starter saat mesin telah hidup agar motor starter tidak terbakar.

#### Prinsip kerja kopling starter (*starter clutch*)

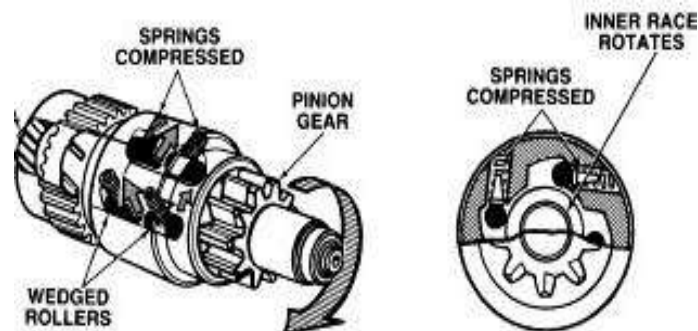
##### Saat Starter



Gambar 2.38. Kerja kopling starter saat melakukan starter

Seperti ditunjukkan pada gambar di atas, mekanisme kopling starter adalah jenis peluru luar (*outer roller*). Bila starter bekerja, peluru-peluru (*roller clutch*) akan meluncur ke dalam sehingga mengunci bagian dalam (*inner race*) dan luar tabung kopling (*outer*), sehingga gaya putar gigi kopling diteruskan ke gigi pinion.

##### Saat mesin hidup

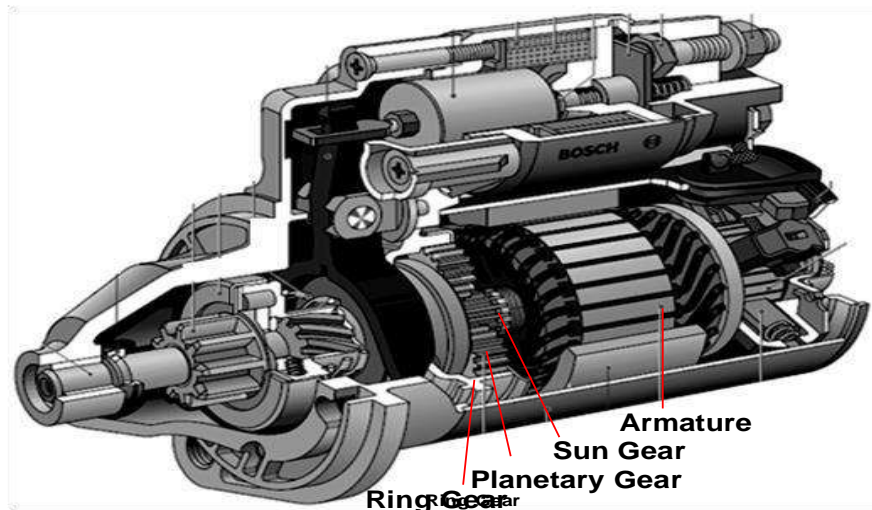


Gambar 2.39. Kerja kopling starter saat mesin hidup

Sebaliknya, apabila mesin mulai hidup dan gigi flywheel mulai memutar pinion, maka rumah kopling bagian dalam yang berhubungan dengan poros pinion dan ulir memanjang akan berputar lebih cepat di bandingkan dengan bagian luar kopling, akibatnya *roller clutch* akan menekan pegas-pegas (*springs*). Karena roller clutch masuk maka gaya putar dari pinion gear tidak diteruskan ke clutch kemudian ke motor starter. Hal ini sebagai upaya mencegah motor starter terbakar akibat diputar oleh mesin saat mesin hidup dan kuntah starter tetap ON.

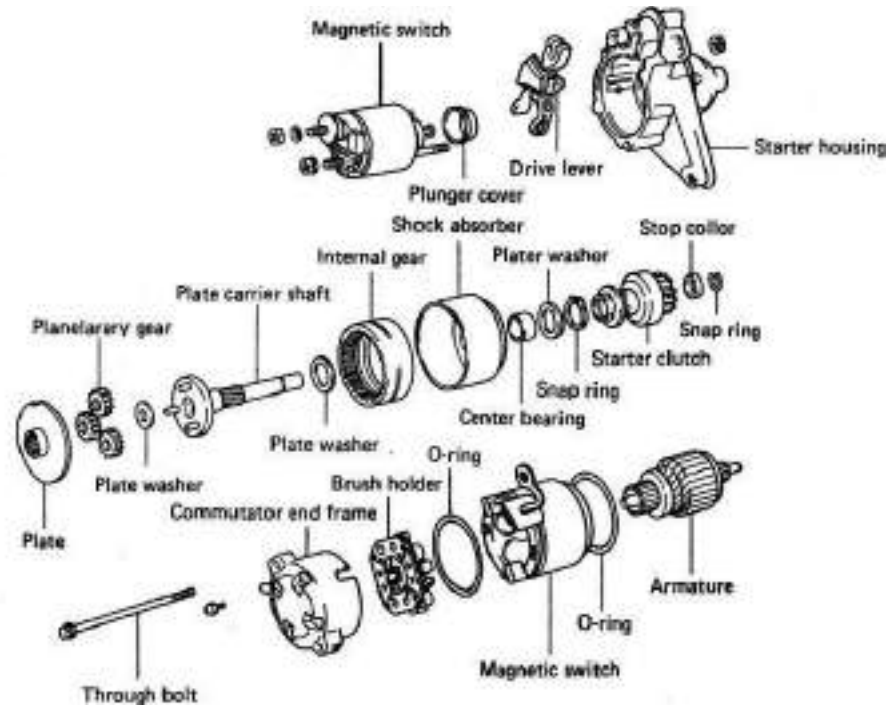
### c. Komponen Motor Starter Planetary Gear

Motor starter reduksi planetary gear merupakan motor stater yang metode reduksi menggunakan planetary gear. Komponen motor starter planatay gear mirip dengan motor starter konvensional, perbedaan terletak pada adanya planetary gear set yang terpasan antara armature dengan pinion gear. Gambar berikut merupakan konstruksi motor stater reduksi planetary.



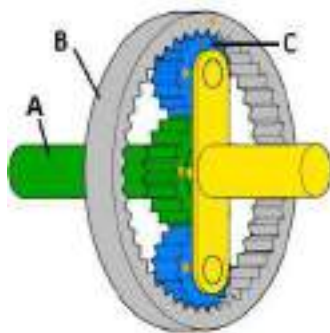
Gambar 2.40. Konstruksi motor starter planetary

Konstruksi motor starter Planetary gear set terdiri dari 3 gear, yaitu: *Sun gear*, *Ring gear* dan *Planetary gear*. Sun gear dipasang pada ujung poros armature, saat armature berputar maka sun gear akan berputar. Ring gear dipasang pada rumah motor starter, sehingga menjadi gigi mati. Planetary gear dijadikan satu poros dengan pinion gear. Saat sun gear berputar akan memutar planetary gear dengan arah berlawanan, selanjutnya memutar ring gear, karena ring gear mati maka planetary gear yang berputar. Pinion gear dipasan menjadi stu poros dengan planetary gear, sehingga saat planetary gear berputar pinion gear juga berputar.



Gambar 2.41. Komponen motor starter planetary

Besar rasio putaran tergantung jumlah gigi, gigi pemutar (*in put*), gigi *out put* dan gigi mati. Pada motor starter planetary pemutar atau input adalah sun gear (A), out putnya adalah planetary gear (C) dan gigi mati adalah ring gear (B). Rasio putaran dihitung dapat dihitung dengan formasi  $i = 1 + ZB/ZA$ .



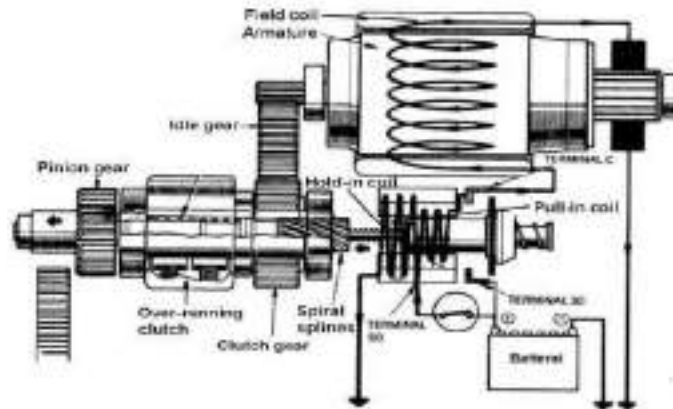
Input	Out-put	Fixed	Conversion ratio	Remarks
A	C	B	$i = 1 + ZB/ZA$	$2,5 \leq i \leq 5$
B	C	A	$i = 1 + ZA/ZB$	$1,25 \leq i \leq 1,67$
C	A	B	$i = \frac{1}{1 + ZB/ZA}$	$0,2 \leq i \leq 0,4$ Overdrive
C	B	A	$i = \frac{1}{1 + ZB/ZA}$	$0,6 \leq i \leq 0,8$ Overdrive

A: Sun Gear, B: Ring Gear, C: Planetary Gear

Gambar 2.42. Menentukan reduksi pada planetary gear

## d. Prinsip Kerja Sistem Starter Reduksi gear

### 1). Pada saat kontak starter ON



Gambar 2.43. Prinsip kerja sistem starter reduksi saat starter ON

Saat kontak starter ON maka arus listrik dari baterai akan mengalir ke kontak, ke terminal 50, ke hold-in coil ke massa. Aliran ini menghasilkan magnet, tetapi masih lemah. Selain itu listrik dari terminal 50 juga mengalir ke pull-in coil, ke terminal C, ke field coil, ke sikat (+), ke komutator, ke armature coil, ke komutator, ke sikat (-) dan ke massa. Aliran listrik ini menyebabkan motor starter berputar lambat dan menyebabkan kemagnetan pada solenoid starter.

Akibat kemagnetan pada solenoid starter dari hold-in coil dan pull-in coil maka plunger akan tertarik. Gerakan plunger ini menyebabkan plat kontak akan menghubungkan terminal 30 dan terminal C. Terhubungnya terminal 30 dengan terminal C menyebabkan listrik dari baterai langsung mengalir ke motor starter, sehingga motor starter berputar cepat.

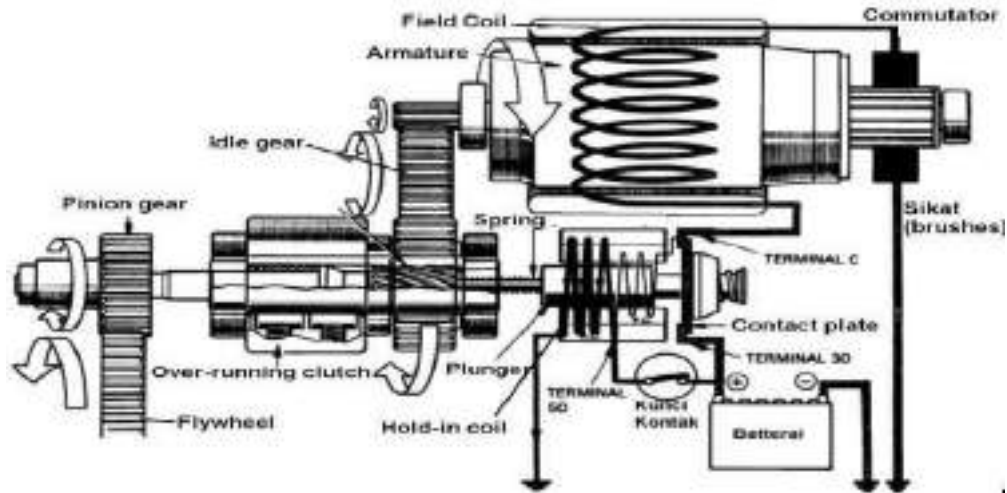
Gerakan plunger dan gaya putar clutch gear menyebabkan pinion gear bergerak maju. Gerak maju tersebut adanya *spiral splines*, atau poros berulir dan gaya dorong dari plunger. Saat pinion gear berhubungan dengan flywheel, maka tenaga putar motor starter diteruskan ke idle gear, ke clutch gear, ke clutch starter, ke pinion gear dan ke flywheel, sehingga mesin akan berputar.

### 2). Gigi Pinion Berkaitan Penuh

Saat pinion gear berhubungan penuh maka hubungan plat kontak pada solenoid starter semakin kuat, sehingga arus yang mengalir ke motor starter semakin besar dan motor starter berputar lebih cepat. Pada saat ini yang bekerja menahan plunger hanya kemagnetan yang dihasilkan oleh hold-in coil, sedangkan pull-in coil sudah tidak menghasilkan magnet karena pull-in coil tidak dialiri listrik. Listrik sudah tidak mengalir pada pull-in coil karena tidak ada beda



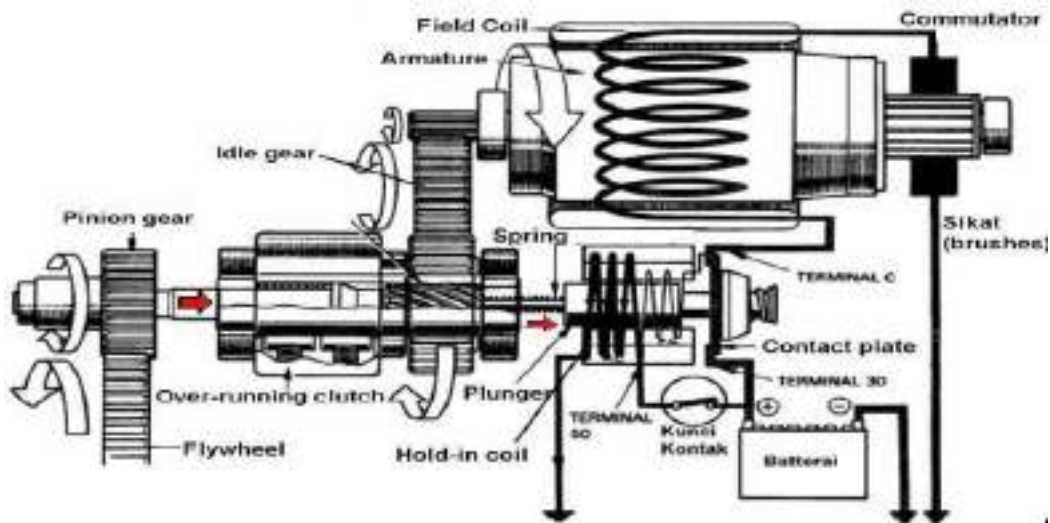
potensial antara kedua ujung lilitan, sebab kedua ujung berhubungan dengan tegangan sumber yaitu 12V



Gambar 2.44. Prinsip kerja sistem starter reduksi saat pinion berkait

### 3). Selama Motor Hidup

Apabila mesin sudah hidup, maka putaran flywheel lebih cepat dibandingkan dengan putaran pinion gear dari putaran motor starter. Adanya poros yang berbentuk spiral (spiral splines), menyebabkan pinion gear akan terdorong mundur sehingga hubungan flywheel dengan pinion gear terlepas. Upaya mencegah terputarnya motor starter oleh mesin diperkuat pula dengan pemasangan kopleng satu arah.

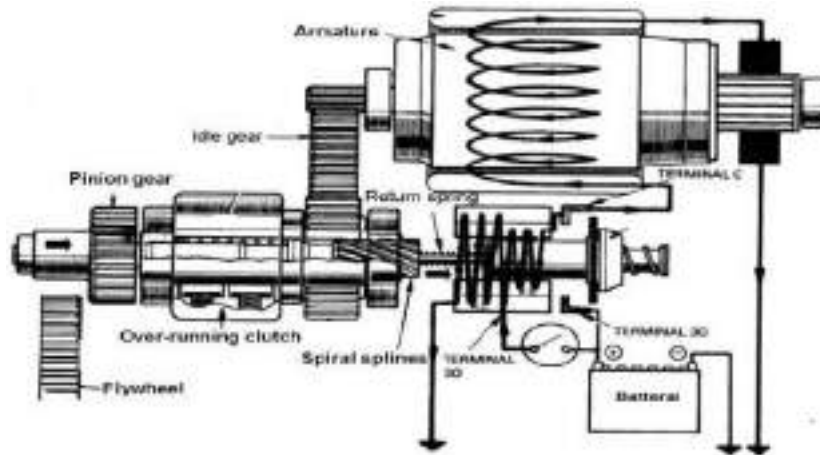


Gambar 2.45. Prinsip kerja sistem starter reduksi saat mesin sudah hidup



#### 4). Pada saat saklar starter OFF

Saat kontak starter ke posisi OFF, arus yang mengalir ke *hold-in coil* akan terputus sehingga plunger akan kembali ke posisi semula, akibat dari dorongan pegas. Saat plunger kembali keposisi semula maka kontak selenoid (*contact plate*) akan terbuka, sehingga arus listrik dari baterai ke motor starter terputus dan motor starter berhenti berputar.



Gambar 2.46. Prinsip kerja sistem starter reduksi saat kontak OFF

Tabel 3. Spesifikasi motor starter mesin Toyota Seri K

Bagian	Motor starter konvensional			Reduksi
	0,6 KW	0,7 KW	0,8 KW	1,0 KW
Tegangan	12 V	12 V	12 V	12 V
Arus	55A pada 11V	50A pada 11V	55A pada 11,5V	90A pada 11,5V
Putaran	3.500 rpm	6.000 rpm	5.000 rpm	3.000 rpm
Komutator	STD 32,7 mm Limit 31,0mm	STD 28,0 mm Limit 26,0 mm	STD 28,0 mm Limit 27,0 mm	STD 30 mm Limit 29 mm
Keovalan Komutator	0,4 mm	0,4 mm	0,4 mm	0,45 mm
Kedalaman	STD 0,6 mm Limit 0,2 mm	STD 0,6 mm Limit 0,2 mm	STD 0,6 mm Limit 0,2 mm	STD 0,6 mm Limit 0,2 mm
Sikat	STD 19 mm Limit 10 mm	STD 10 mm Limit 6 mm	STD 16 mm Limit 10 mm	STD 13,5 mm Limit 10 mm
Gaya pegas	1,05 – 1,35 kg		1,02 – 1,38 kg	1,5 – 2 kg
Celah poros armatur ke bos	STD 0,035-0,077 mm Limit 0,2 mm	STD 0,035-0,077 mm Limit 0,2 mm	STD 0,035 - 0,077 mm Limit 0,2 mm	

## 4. Sistem Starter Sepeda Motor

### a. Klasifikasi Sistem Starter Sepeda Motor

Pada sepeda motor, sistem starter dapat dikelompokkan menjadi dua, yaitu:

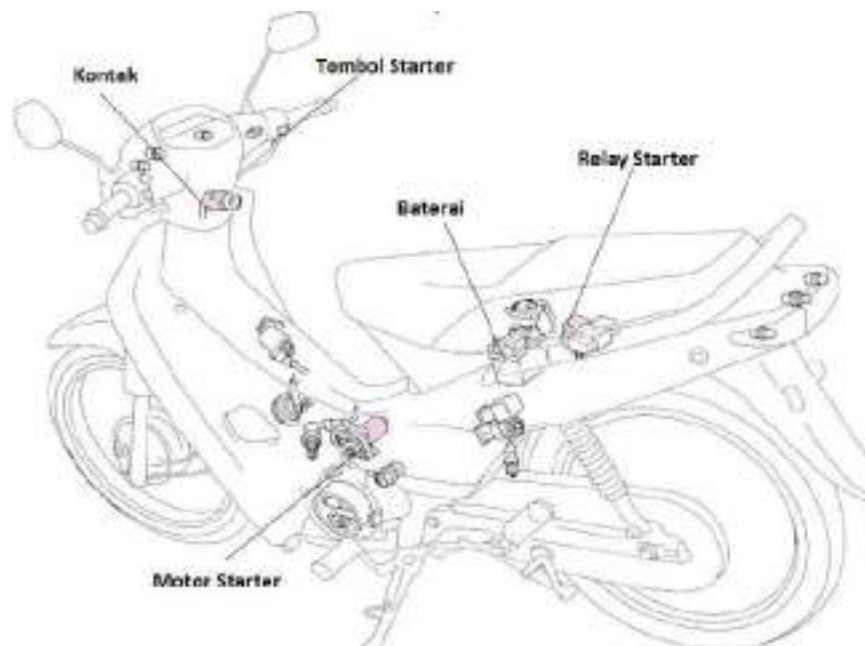
#### 1). Sistem starter mekanik

Menghidupkan mesin dengan sistem starter mekanik memerlukan tenaga manusia dengan menggunakan kaki (kick starter). Sistem starter mekanik memerlukan tenaga besar dan tidak praktis, sehingga sistem starter mekanik sudah jarang digunakan dan difungsikan sebagai starter cadangan.

#### 2). Sistem starter elektrik

Sistem starter elektrik merupakan sistem yang merubah energy listrik menjadi energy gerak yang digunakan untuk memutar poros engkol dalam upaya menghidupkan mesin sepeda motor. Saat ini hampir semua sepeda motor menggunakan starter elektrik, karena sistem starter elektrik lebih ringan dan mudah mengoperasikannya. Pengendara cukup memutar kunci kontak atau menekan tombol starter untuk menghidupkan mesin.

Terdapat beberapa komponen sistem *elektrik starter* sepeda motor diantaranya dari motor starter baterai, fuse, kontak, relay starter dan tombol starter. Tata letak komponen sistem starter pada sepeda motor seperti gambar di bawah ini.

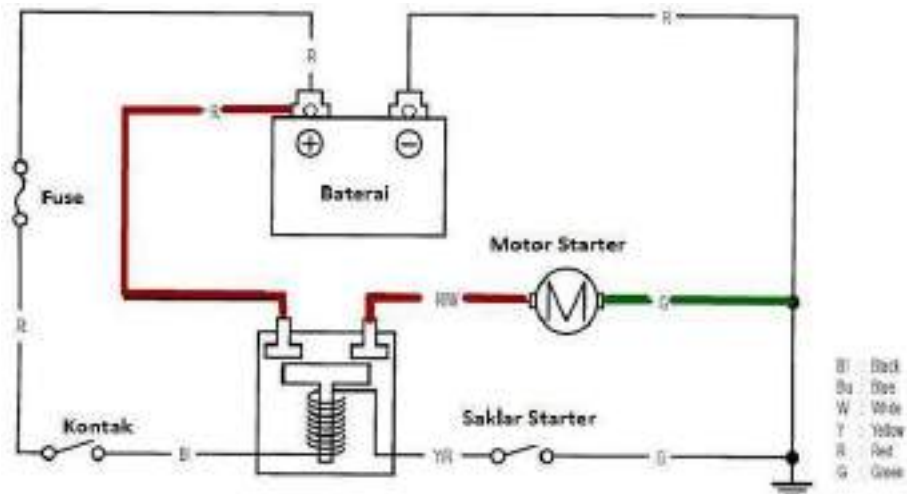


Gambar 2.47. Tata letak komponensistem Starter elektrik sepeda motor

## b. Rangkaian Sistem Starter dan Prinsip Kerjanya

### 1).Rangkaian sistem starter sepeda motor dengan transmisi manual

Rangkaian sistem starter sepeda motor dengan transmisi manual terdiri dari komponen:



Gambar 2.48. Rangkaian sistem starter Honda Supra

- Baterai : sebagai sumber energi listrik
- Relay starter: sebagai saklar elektrik yang menghubungkan (+) baterai ke motor starter
- Motor starter : merubah energi listrik menjadi energi gerak putar untuk memutar poros engkol
- Sekering : sebagai proteksi untuk aliran listrik dari kemungkinan beban berlebih dan hubung singkat. Sekering akan putus bila arus listrik yang mengalir melebihi batas nilai sekering.
- Kunci kontak : menghubungkan dan memutuskan arus listrik yang akan mengalir ke lilitan relay starter.
- Saklar starter : menghubungkan lilitan relay starter ke massa agar listrik dapat mengalir melalui lilitan dan relay starter bekerja.

#### Prinsip kerja:

Pengendali motor starter adalah relay starter, sedangkan pengendali relay starter adalah kunci kontak dan tombol starter. Metode ini digunakan karena kebutuhan arus listrik untuk motor starter sangat besar dan memungkinkan membuat konstruksi kunci kontak dan saklar starter lebih kecil.

Kunci kontak dan saklar starter dirangkai seri untuk mengendalikan arus ke lilitan relay starter. Bila salah satu saklar pada posisi OFF, yaitu kunci kontak posisi OFF atau saklar starter

posisi OFF maka relay tidak bekerja karena tidak ada arus listrik yang mengalir ke lilitan relay starter. Bila relay starter tidak bekerja maka motor starter tidak akan bekerja, karena tidak ada arus listrik ke motor starter. Guna memahami lebih jelas prinsip kerja sistem starter adalah sebagai berikut:

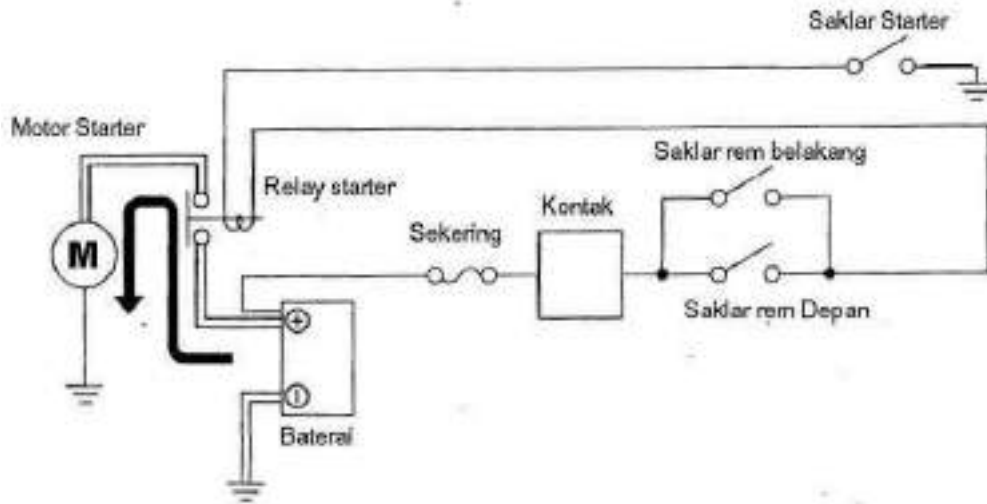
Saat kunci kontak ON, dan saklar starter ditekan, maka arus listrik dari baterai ke kunci kontak, ke lilitan relay starter, ke saklar starter dan ke massa. Aliran listrik pada lilitan relay starter menyebabkan timbulnya kemagnetan yang menarik plunger sehingga terminal kontak pada relay starter berhubungan. Terhubungnya terminal kontak relay starter menyebabkan kabel yang menghubungkan motor starter dengan baterai terhubung. Listrik dari baterai mengalir ke kontak relay starter, ke motor starter. Aliran listrik pada motor starter menyebabkan motor starter berputar.

## **2). Rangkaian sistem starter sepeda motor transmisi CVT (*Continuously Variable Transmission*)**

Pada saat ini pertumbuhan sepeda motor transmisi CVT (*Continuously Variable Transmission*) cukup pesat. Sepeda motor yang mengaplikasikan CVT (*Continuously Variable Transmission*) diantaranya sepeda motor Yamaha Mio, Suzuki Spin, Kymco, Honda Vario dan lain-lain.

*Continuously Variable Transmission* merupakan salah satu sistem pemindah tenaga otomatis. Teknologi CVT memberikan perubahan otomatis secara mekanis dari perbandingan penggerak sewaktu diameter dari puli penggerak (*drive pulley*) dan puli yang digerakkan (*driven pulley*). Perbedaan dasar CVT dibandingkan dengan pemindah tenaga lain, seperti transmisi otomatis konvensional dan manual, adalah cara meneruskan torsi dari mesin ke roda. Pada CVT, tidak lagi digunakan roda-roda gigi untuk menurunkan atau menaikkan putaran ke roda. Sebagai penggantinya, digunakan dua puli dan sabuk dari karet (*drive belt*). Karena tidak ada lagi roda-roda gigi, maka pada CVT tidak ada tuas untuk memindah perbandingan gigi seperti transmisi otomatis manual. Perbandingan diameter puli dilakukan oleh gaya sentrifugal akibat putaran motor (engine).

Prinsip transmisi CVT yaitu bila motor berputar maka gaya yang dihasilkan akan diteruskan secara otomatis ke roda, hal ini menimbulkan masalah saat melakukan starter sepeda motor, sebab saat sepeda motor distarter, motor hidup dan sepeda motor akan berjalan karena roda langsung berputar, hal itu sangat membahayakan bagi pengendara dan orang lain. Mengatasi permasalahan tersebut maka dirancang rangkaian sistem starter dimana untuk menghidupkan sistem starter harus sambil melakukan pengereman, agar saat motor hidup, sepeda motor tidak langsung berjalan. Adapun rangkaian adalah sebagai berikut:



Gambar 2.49. Rangkaian sistem starter Yamaha Mio

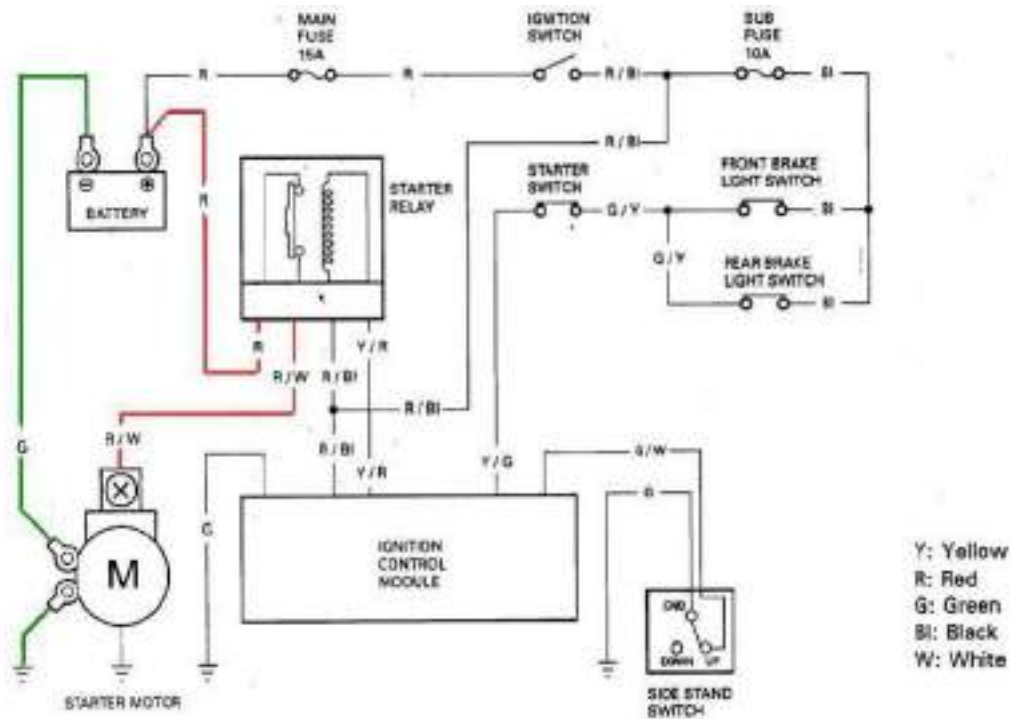
Pada rangkaian sistem starter pada Yamaha Mio diatas, terdapat pemasangan saklar rem pada rem depan maupun belakang. Saklar dirangkai seri paralel dengan kunci kontak. Dengan rangkaian tersebut relay starter akan bekerja bila kunci kontak ON, saklar rem depan atau belakang ON, dan saklar starter ON. Bila salah satu saklar tersebut tidak ON, maka tidak ada aliran listrik pada relay starter.

Saat kunci kontak ON, dan saklar starter ditekan, maka arus listrik dari baterai tidak akan mengalir karena saklar rem masih OFF, sehingga motor starter tidak berutar.

Namun bila kunci kontak ON, tuas rem ditekan (saklar rem ON) dan saklar starter ditekan, maka arus listrik dari baterai mengalir ke kunci kontak, ke saklar rem, ke lilitan relay starter, ke saklar starter dan ke massa. Aliran listrik pada lilitan relay starter menyebabkan timbulnya kemagnetan yang menarik plunger sehingga terminal kontak pada relay starter berhubungan. Terhubungnya terminal kontak relay starter menyebabkan kabel yang menghubungkan motor starter dengan baterai terhubung. Listrik dari baterai mengalir ke kontak relay starter, ke motor starter. Aliran listrik pada motor starter menyebabkan motor starter berputar.

Produsen sepeda motor Honda melakukan penambahan saklar stand samping (*side stand swicth*). Bila stand masih di bawah, sistem starter dan sistem pengapian tidak dapat difungsikan. Sistem starter dapat difungsikan bila stand samping posisi di atas, saat motor hidup, stand samping diturunkan maka motor akan mati.

Rangkaian sistem starter dan sistem pengapian dibuat secara terintegrasi untuk menjamin keamanan sepeda motor sebagai dampak aplikasi transmisi CVT (*Continuously Variable Transmission*) pada sepeda motor. Rangkaian sistem starter sepeda motor Honda Vario adalah sebagai berikut:



Gambar 2.50. Sistem starter sepeda motor Honda Vario

### c. Pemeriksaan Komponen Sistem Starter Sepeda Motor

Sistem starter elektrik pada sepeda motor memiliki beberapa komponen yang utama. Komponen utama yang diperlukan pada sistem starter sepeda motor adalah :

#### 1) Baterai

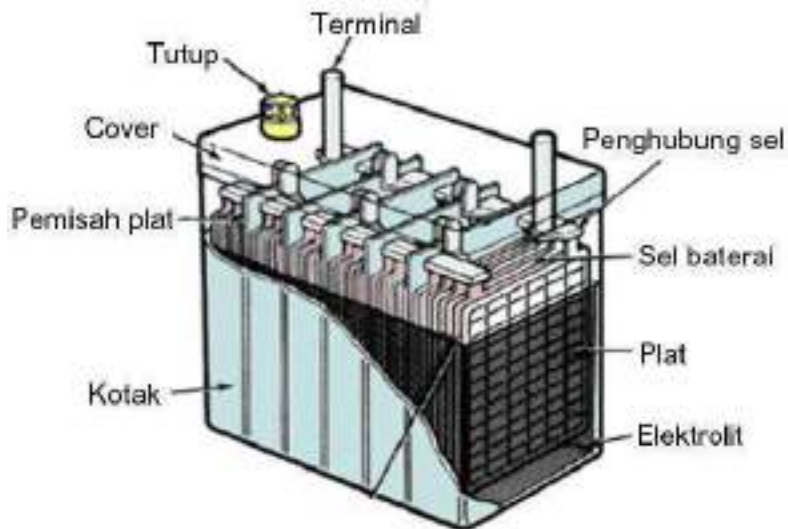
Baterai berfungsi sebagai sumber energi listrik untuk motor starter. Baterai merupakan komponen yang sering menjadi sumber gangguan bagi sistem starter, hal ini disebabkan motor starter membutuhkan energi listrik yang paling besar, sehingga bila listrik yang tersimpan pada baterai kurang maka putaran motor starter menjadi lemah. Baterai yang digunakan sepeda motor mempunyai tegangan 12V, dengan kapasitas 3 - 8 AH.

Baterai terdiri dari beberapa komponen antara lain : Kotak baterai (*case*), terminal baterai (*terminal posts*), elektrolit baterai (*electrolyte*), lubang elektrolit baterai, tutup baterai (*vent caps*) , sel baterai (*cells*) dan *cover*. Dalam satu baterai terdiri dari beberapa sel baterai, tiap sel menghasilkan tegangan 2 - 2,2 V, dengan demikian baterai 12 V mempunyai 6 sel baterai yang dirangkai secara seri.

Tiap sel baterai mempunyai lubang untuk mengisi elektrolit baterai, lubang tersebut ditutup dengan tutup baterai, pada tutup terdapat lubang ventilasi yang digunakan untuk mengalirkan uap dari elektrolit baterai. Tiap sel baterai terdapat plat positif, separator dan plat



negatif, plat positif berwarna coklat gelap (*dark brown*) dan plat negatif berwarna abu-abu metalik (*metallic gray*).



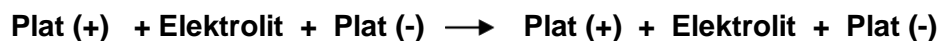
Gambar 2.51. Konstruksi Baterai

Elektrolit baterai merupakan campuran antara air suling ( $H_2O$ ) dengan asam sulfat ( $SO_4$ ), komposisi campuran adalah 64 %  $H_2O$  dan 36 %  $SO_4$ . Dari campuran tersebut diperoleh elektrolit baterai dengan berat jenis 1,270.



Gambar 2.52. Komposisi elektrolit baterai

Baterai merupakan pembangkitan energi listrik secara kimia. Listrik dibangkitkan akibat reaksi kimia antara plat positif, elektrolit baterai dan plat negatif. Saat baterai dihubungkan dengan sumber listrik arus searah maka terjadi proses pengisian (*charge*). Proses tersebut secara kimia dapat dirumuskan sebagai berikut:

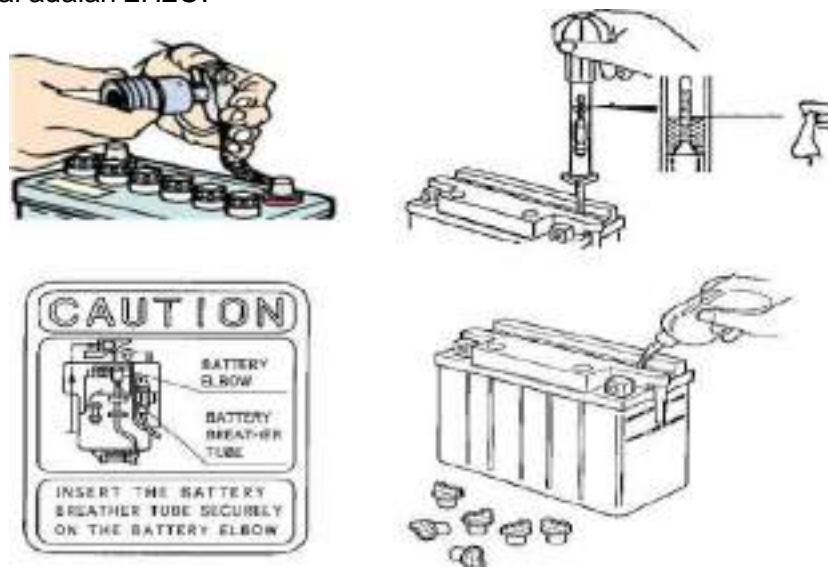




Saat sistem starter berfungsi maka energi listrik yang tersimpan di baterai akan mengalir ke beban, proses ini sering disebut proses pengosongan (*discharge*). Proses pengosongan secara kimia dapat dirumuskan sebagai berikut:



Dari reaksi kimia tersebut terdapat perbedaan elektrolit baterai saat kapasitas baterai penuh dan kosong, dimana saat baterai penuh elektrolit terdiri dari 2H<sub>2</sub>SO<sub>4</sub>, sedangkan saat kosong elektrolit baterai adalah 2H<sub>2</sub>O.



Gambar 2.53. Pemeriksaan baterai

Pada saat perawatan berkala baterai merupakan bagian yang harus diperiksa. Pemeriksaan baterai meliputi:

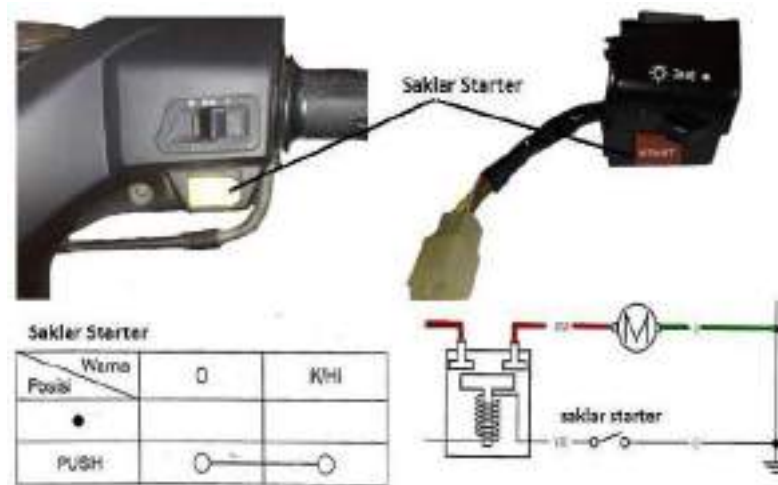
1. Tegangan baterai, menggunakan volt meter, tegangan baterai yang baik diatas 12V.
2. Terminal baterai dari kemungkinan terminal kotor, kendur maupun korosi,
3. Kondisi kotak baterai dari retak atau kebocoran

4. Elektrolit baterai yaitu tinggi permukaan elektrolit dan berat jenis elektrolit. Tinggi permukaan harus diantara batas bawah dengan batas atas, Bj elektrolit yang baik sebesar 1,27 – 1,29. Bila jumlah elektrolit kurang tambah dengan air accu.
5. Tutup baterai harus menutup dengan rapat dan saluran pelimpa baterai tidak boleh tersumbat, serta ujung saluran memungkinkan tumpahan elektrolit tidak ke bagian sepeda motor.

## 2) Switch atau Saklar Stater

Switch atau saklar stater merupakan komponen utama yang memiliki fungsi yang sangat penting. Peletakan switch atau saklar yang merupakan kendali utama pengoprasian sistem haruslah strategis dan mudah dijangkau. Switch stater pada sepeda motor dikonstruksi agar mudah dijangkau dan memiliki nilai ergonomi.

Posisi switch stater secara umum diletakkan pada holder kanan dari sepeda motor dan untuk lebih jelasnya dapat dilihat pada gambar di bawah. Fungsi utama dari switch stater adalah sebagai kendali atau kontrol untuk mengoprasikan sistem stater. Konstruksi switch dapat dilihat pada gambar berikut.

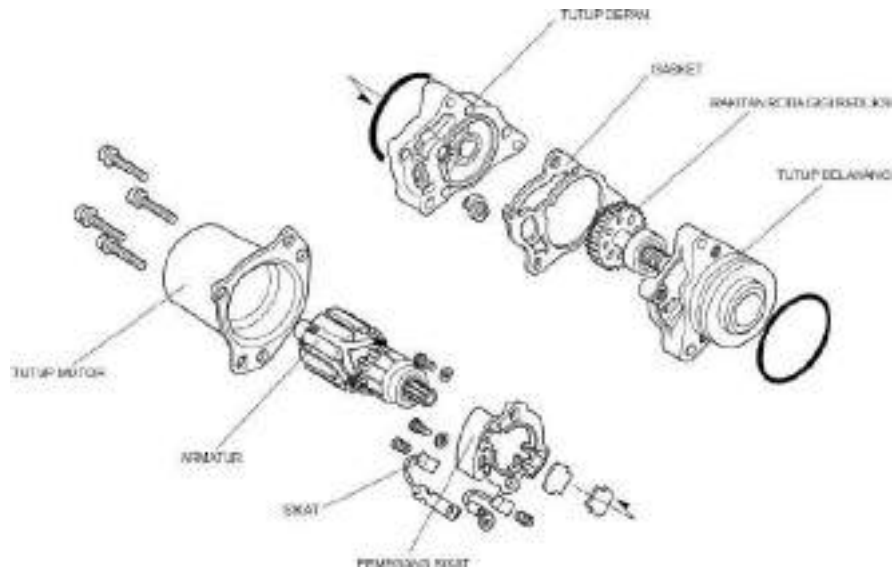


Gambar 2.54. Kontruksi switch atau saklar stater

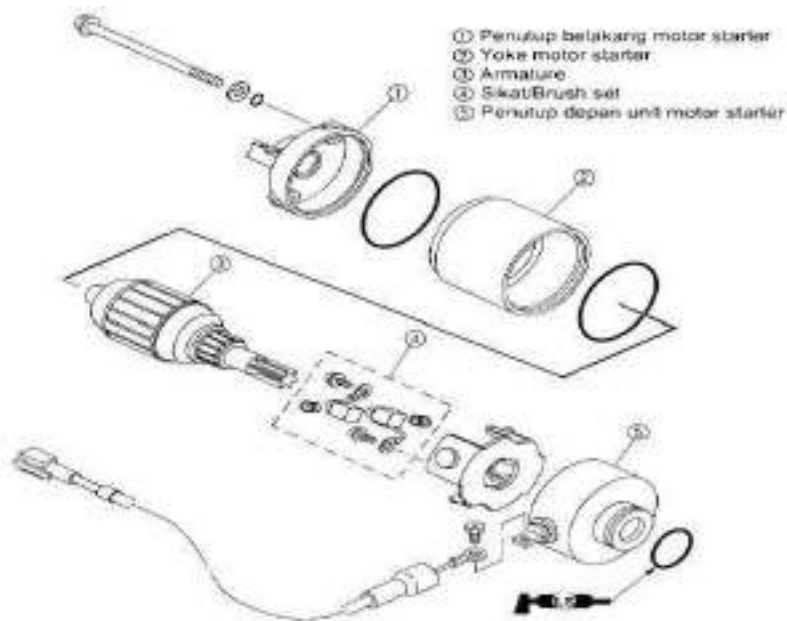
Pemeriksaan yang dilakukan pada tombol stater dilakukan dengan mengecek hubungan pada switach. Pengencekan dilakukan dengan menekan tombol stater dan mengukur terminal stater apakah terjadi hubungan atau tidak. Pengukuran dilakukan dengan menggunakan ohm ( $\Omega$ ) meter. Jika ada hubungan antara terminal switch stater, maka tombol atau switch stater masih berfungsi dengan baik. Semakin kecil hambatan yang di hasilkan maka kondisi kontak pada switch semakin baik begitu juga sebaliknya. Jika nilai hambatan semakin tinggi maka kontak switch perlu di cek dari kemungkinan berkerak dan aus karena hubungan antar kontak starter.

### 3) Motor Starter

Motor starter merupakan komponen sistem starter yang berfungsi merubah energi listrik menjadi energi gerak untuk memutar poros engkol guna menghidupkan mesin.



Gambar 2.55. Kontruksi unit motor starter Honda



Gambar 2.56. Konstruksi motor starter (Yamaha Mio)

Komponen motor starter adalah sebagai berikut:

- a) Penutup belakang untuk penutup bagian belakang dan tempat *bearing* penumpuh armature agar armatur dapat berputar dengan baik.
- b) Yoke motor starter berbentuk tabung berfungsi sebagai merupakan rumah armature dan tempat mengikat magnet. Terdapat 2 pasang magnet yang ditempatkan pada yoke, medan magnet yang dihasilkan memungkinkan terjadi gerakan putar armature bila lilitan pada armature dialiri arus listrik.
- c) Armatur terdiri dari beberapa bagian yaitu poros armature, komutator, dan lilitan armature. Komutator merupakan terminal dari lilitan armatur, komutator selalu bersinggungan dengan sikat, sehingga saat ada arus listrik mengalir dari sikat positif maka arus diteruskan ke komutator, lilitan armature, komutator, sikat negatif dan massa. Adanya arus listrik yang melalui lilitan armature menyebabkan lilitan armature bergerak. Hubungan arah arus, arah fluks magnet dan arah gerakan sesuai dengan kaidah tangan kiri Fleming.
- d) Sikat pada motor starter berfungsi untuk mengalirkan arus listrik dari baterai ke lilitan armatur melalui komutator. Agar selalu menempel pada kamutator maka sikat didorong oleh gaya pegas. Terdapat dua yaitu sikat positif dan sikat negatif, sikat positif berhubungan dengan relay starter dan sikat negatif berhubungan dengan bodi motor starter.
- e) Penutup depan untuk penutup bagian depan, tempat rumah sikat dan tempat *bearing* penumpuh armature agar armatur dapat berputar dengan baik.

Gangguan pada motor starter antara lain motor starter tidak dapat berputar, motor starter berputar lemah dan adanya bunyi saat motor starter berputar. Penyebab motor starter tidak berputar dapat disebabkan oleh tidak adanya aliran listrik yang mengalir ke lilitan armatur atau armatur macet.

Penyebab tidak ada aliran listrik pada lilitan armatur dapat disebabkan oleh lilitan armatur yang putus, lilitan armatur bocor, komutator aus dan sikat starter habis. Penyebab kemacetan armatur dapat disebabkan bearing yang macet atau magnet pada yoke lepas.



Gambar 2.57. Pemeriksaan motor starter

Pemeriksaan pemeriksaan lilitan putus dan kebocoran lilitan armatur dapat dilakukan menggunakan Ohm meter. Lilitan armatur putus dapat diperiksa dengan menghubungkan colok ukur ohm meter pada kamutator, bila jarum ohm meter tidak bergerak atau nilai tak terhingga berarti lilitan armature putus, bila jarum bergerak ke  $0 \Omega$  berarti lilitan baik. Kebocoran lilitan armatur diketahui dengan cara meletakkan colok ukur ke komutator dan colok ukur yang lain ke bodi, bila jarum tidak bergerak atau nilai tak terhingga berarti lilitan armature baik, namun bila jarum bergerak berarti lilitan bocor.

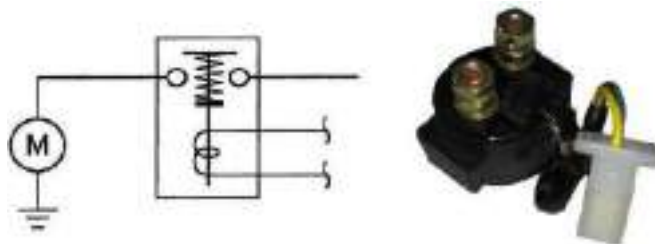
Keausan komutator dapat diketahui dengan memeriksa secara visual keausan pada komutator, mengukur diameter komutator dan dibandingkan dengan diameter standar. Keausan sikat dapat dilakukan mengukur panjang sikat komutator dan dibandingkan dengan panjang sikat standar. Contoh motor starter Yamaha Mio, panjang sikat 3,5 mm, diameter komutator 21mm, kedalaman alur 1,5mm. Tahanan lilitan armatur 0,032-0,039 $\Omega$ ,komutator dengan bodi maksimal 1M $\Omega$ .

#### 4) Relay Starter

##### a). Prinsip relay starter

Relay motor stater merupakan sebuah komponen yang berfungsi sebagai saklar elektromagnetik yang dikendalikan berdasarkan switch stater. Relay akan bekerja saat selenoid dialiri arus listrik, maka akan terjadi kemagnetan (elektromagnetik) yang mengakibatkan plunger tertarik. Tertariknya plunger mengakibatkan kedua terminal utama terhubung dan arus utama akan mengalir dari baterai ke motor stater.

##### b). Konstruksi relay starter



Gambar 2.58. Kontruksi relay stater

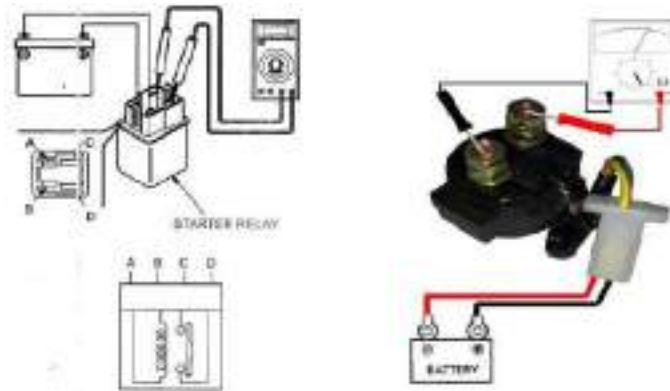
Konstruksi relay stater hampir sama dengan relay pada biasanya, hanya disini dibedakan dengan plunger yang digunakan. Adapun kontruksi relay motor stater yaitu secara detail dapat dilihat pada gambar di atas.

##### c). Pemeriksaan relay starter

Pemeriksaan yang dilakukan pada relay stater sama persis dengan melakukan pemeriksaan pada relay biasa yaitu dengan memberikan tegangan pada terminal selenoid. Hal pertama yang



diperhatikan adalah bunyi "klik" yang menandakan kondisi selenoid masih baik. Berikutnya barulah dilakukan dengan mengukur hubungan terminal utama dengan menggunakan ohm ( $\Omega$ ) meter. Lebih jelasnya dapat ditunjukkan pada gambar di bawah.



Gambar 2.59. Pemeriksaan relay stster

## 5. Perawatan dan Diagnosa Sistem Starter

### a. Perawatan Sistem Starter

Perawatan sistem starter merupakan upaya memelihara sistem starter agar terjaga dengan baik dan tidak menjadi sumber masalah pada kendaraan saat dioperasikan. Terdapat 2 upaya signifikan untuk untuk menjaga dan merawat sistem starter yaitu: Melakukan starter dengan benar agar komponen starter tidak cepat rusak, merawat baterai dan rangkaian.

Menstarter mesin yang terlalu lama maupun waktu tunggu starter ulang yang terlalu singkat menyebabkan motor starter panas sehingga :

- 1) Isolator field coil maupun armature coil terbakar sehingga terjadi hubung singkat.
- 2) Solder pada sikat meleleh sehingga hubungan sikat dengan field coil maupun dengan massa putus
- 3) Terjadi proses pengelasan pada terminal kontak selenoid sehingga terminal lengket, saat sarter OFF motor starter tetap berputar.
- 4) Pinion gear belum berhenti tetapi sudah distarter ulang menyebabkan terjadi benturan yang berlebihan pada pinion gear dan gigi flywheel, kedua gigi cepat aus/ rusak.
- 5) Energi listrik pada baterai cepat habis sehingga putaran motor starter semakin melemah.

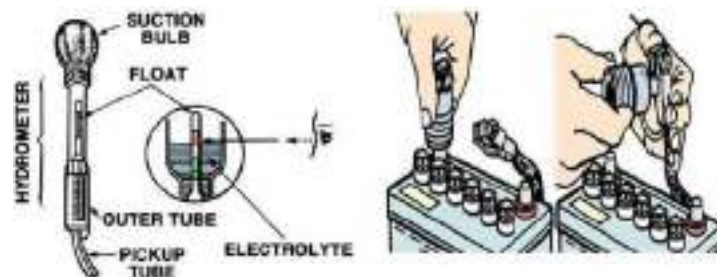
Metode starter mesin yang baik adalah sebagai berikut:

- 1) Putar kunci kontak sampai starter sehingga motor starter berputar. Bila mesin belum hidup dalam waktu 15 detik hentikan starting (maksimal waktu starter ON adalah 30 detik).
- 2) Tunggu waktu 1-2 menit untuk melakukan starter lagi untuk pendinginan komponen motor starter

- 3) Hentikan starter segera bila mesin telah hidup.
- 4) Jangan memutar starter saat gigi transmisi masuk selain tidak aman juga beban starter berlebihan.

Merawat baterai dan rangkaian perlu dilakukan karena masalah sistem starter paling dominan adalah gangguan pada baterai dan terminal baterai dan sambungan kabel baterai. Perawatan baterai dan rangkaian dapat dilakukan dengan cara :

- 1) Periksa jumlah elektrolit baterai. Jumlah elektrolit harus tepat yaitu antara *Upper Level* dan *Lower Level* yang tertulis pada kotak baterai.
- 2) Periksa berat jenis elektrolit baterai
- 3) Periksa dan bersihkan terminal baterai dan konektor baterai dari korosi. Olesi terminal baterai dan konektor dengan grease untuk melindungi dari uap elektrolit baterai karena uap elektrolit mengandung asam sulfat yang korosif.
- 4) Periksa terminal kabel baterai yang berhubungan dengan selenoid maupun kabel massa dari kemungkinan kotor maupun kendur.



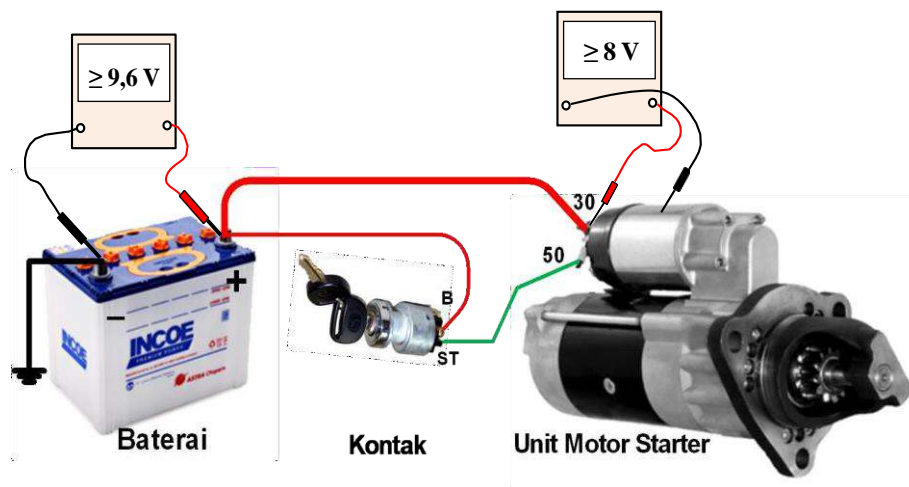
Gambar 2.60. Perawatan baterai dan rangkaian sistem starter

## b. Diagnosa Sistem Starter

### 1). Test Voltage drop

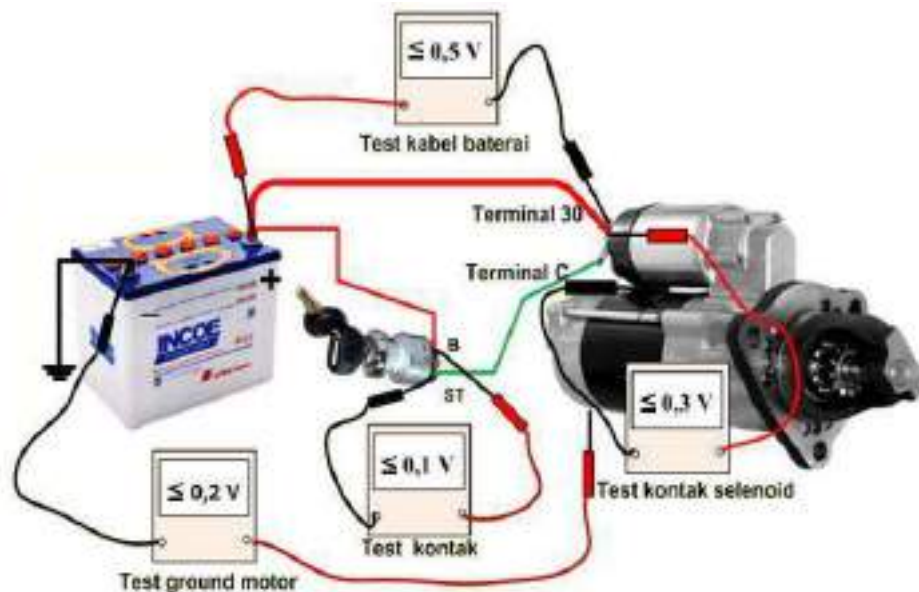
Sistem starter merupakan sistem yang membutuhkan arus listrik sangat besar sehingga sangat sensitif terhadap kondisi baterai maupun kotornya kabel atau terminal yang menghubungkan sistem starter. Energi listrik yang tersimpan di baterai kurang maupun sambungan yang kurang baik dapat dilakukan dengan test penurunan tegangan saat starter mesin.

Test kemampuan baterai dan rangkaian kabel baterai sampai ke beban motor starter dapat dilakukan seperti gambar di atas. Saat distarter bila hasil tegangan baterai kurang dari 9,6 V mengindikasikan kemampuan baterai sudah rendah, bila tegangan pada terminal 30 selenoid kurang dari 8 V, mengindikasikan kondisi rangkaian seperti kabel baterai dan ground kurang baik.



Gambar 2.61. Test voltage drop pada baterai

Komponen sistem starter dipasang seri sehingga adanya terminal kabel yang kendur maupun kotor sangat pengaruhnya terhadap arus dan tegangan (*voltage drop*) sehingga putaran motor lemah. Pemeriksaan sistem starter dapat dilakukan menggunakan voltmeter, metode mengukur merupakan aplikasi konsep pemeriksaan tegangan pada rangkaian seri. Cara memasang alat ukur dan interpretasi hasil pengukuran dapat dilihat pada gambar dibawah ini.



Gambar 2.62. Memeriksa sistem starter dengan voltmeter

Test kondisi kunci kontak dilakukan dengan mengukur tegangan antara terminal B dengan ST kontak, colok ukur (+) dihubungkan terminal B, colok ukur (-) dihubungkan ke terminal ST, kontak yang baik hasil pengukuran 0V, limit 0,1 V, bila lebih maka kunci kontak kotor/ kendor

Test kontak selenoid starter dan kabel baterai dengan cara mengukur tegangan antara (+) baterai dengan terminal C motor starter, colok ukur (+) dihubungkan terminal (+) baterai, colok ukur (-) dihubungkan ke terminal C. baik tegangan 0V, limit 0,5 V, bila lebih maka kontak kotor, netral switch kotor, kontak solenoid kotor atau terdapat sambungan kabel kotor, kendor.

Test kontak selenoid saja dengan cara mengukur tegangan antara terminal 30 dengan terminal C motor starter, colok ukur (+) dihubungkan terminal 30, colok ukur (-) dihubungkan ke terminal C, kondisi baik tegangan 0V, limit 0,3 V, bila lebih maka kontak solenoid kotor atau terbakar

Test kondisi ground motor starter dilakukan dengan mengukur tegangan antara (-) baterai dengan bodi motor starter, colok ukur (+) dihubungkan terminal bodi motor starter, colok ukur (-) dihubungkan ke terminal (-) baterai. kondisi baik bila tegangan 0V, limit 0,2 V, bila lebih maka sambungan kabel massa kotor, kendor.

## **2). Pembongkaran dan Pemeriksaan Komponen Motor Starter**

Pembongkaran dan pemeriksaan komponen motor starter dilakukan bila hasil diagnosa menunjukkan bahwa sumber gangguan terletak pada unit motor starter. Setelah dipastikan sumber permasalahan pada unit motor starter maka dilakukan proses Pembongkaran dan pemeriksaan komponen motor starter. Langkah dapat dikelompokkan menjadi 5 langkah utama, yaitu:

- a) Melepas unit motor dari mesin
- b) Pengujian awal yang meliputi test solenoid dan test tanpa beban
- c) Proses pembongkaran, pemeriksaan dan perakitan
- d) Pengujian ulang setelah perakitan
- e) Pemasangan unit motor starter

### **a). Melepas unit motor starter dari mesin**

Langkah dalam melepas unit motor starter adalah:

- Lepas kabel negatip baterai
- Bila mesin habis beroperasi, maka tunggu sampai mesin dingin

- Lepas kabel yang berhubungan dengan unit motor, perhatikan hubungan kabel pada unit motor starter.
- Lepas baut pengikat motor starter dengan mesin

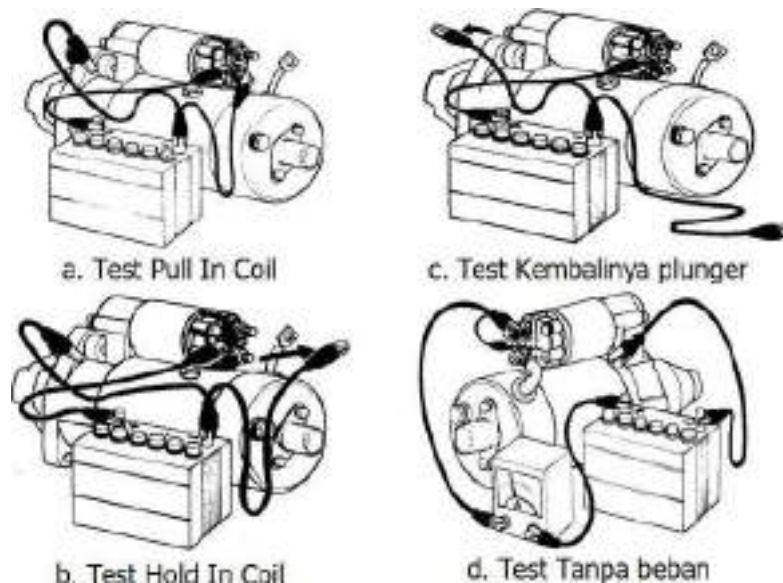
**b). Melakukan pengujian awal dengan menguji solenoid starter dan test tanpa beban**

Hal yang diperlu diperhatikan untuk pengujian ini:

- Gunakan baterai dengan kapasitas penuh
- Lakukan pengujian maksimal dalam waktu 5-6 detik.

Langkah pengujian solenoid starter

- Lepas hubungan kabel pada terminal C atau 15 atau terminal M.
- Test Pull In Coil dengan cara hubungkan terminal C dan bodi motor sterter dengan negatip baterai, hubungkan positif baterai dengan terminal 50, bila pinion bergerak maju maka pull in coil masih baik.
- Lepas hubungan kabel ke terminal C, bila pinion tetap pada posisi semula maka hold in coil masih baik.
- Lepas kabel yang berhubungan dengan bodi motor starter, maka plunger harus kembali ke posisi semula.



Gambar 2.63. Pengujian sebelum overhaul

Langkah menguji tanpa beban (gambar d)

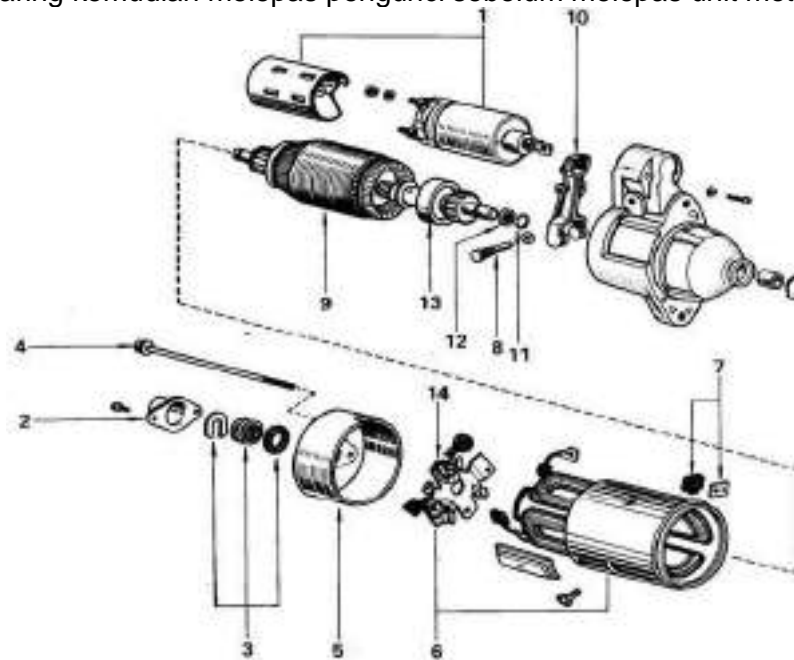
- Hubungkan kabel dari motor starter ke terminal C

- Hubungkan positif baterai ke Amper meter, dan amper meter ke terminal 30. Hubungkan negatif baterai ke bodi motor starter.
- Pengangi motor starter dengan kuat, hubungkan kabel kecil dari terminal 30 ke terminal 50. Pada sat itu motor starter harus berputar dengan besar arus maksimal sesuai dengan daya motor dan jenis motor starter. Misal motor starter 0,6 kW arus maksimal 55 A, daya 0,8 kW arus maksimal 50 A.

Dari test tanpa beban tersebut bila motor starter tidak berputar atau besar arus yang dibutuhkan melebihi spesifikasi maka motor starter perlu dioverhaul untuk memastikan komponen yang rusak.

### 3). Membongkar dan Pemeriksaan Komponen

- Lakukan pembongkaran sesuai dengan urutan pada gambar dibawah ini. Hal yang perlu diperhatikan saat membongkar adalah: 1. lepas kabel motor starter yang berhubungan dengan terminal C dahulu sebelum melepas solenoid,
- Lepas tutup bearing kemudian melepas pengunci sebelum melepas unit motor.



- |                                 |                             |
|---------------------------------|-----------------------------|
| 1. Magnetic switch              | 8. Baut tuas penggerak      |
| 2. Tutup bearing                | 10. Tuas penggerak          |
| 3. Plat pengunci, pegas & karet | 11. Snap ring               |
| 4. Baut                         | 12. Stop collar             |
| 5. Rangka ujung commutator      | 13. Kopling dan gigi pinion |
| 6. Yoke dan pemegang sikat      | 14. Pemegang sikat.         |
| 7. Plat & karet                 |                             |

Gambar 2.64. Urutan proses pembongkaran unit motor starter



Setelah seluruh komponen terbongkat kemudian lakukan pemeriksaan komponen motor starter.

#### a). Pemeriksaan *Field Coil*

*Field coil* berfungsi untuk menghasilkan medan kemagnetan. Model motor starter yang banyak digunakan adalah tipe seri, yaitu *field coil* dirangkai seri dengan sikat dan armatur coil. Jika salah satu komponen tersebut putus maka motor starter tidak berfungsi sebab tidak ada kemagnetan pada *field coil*, selenoid starter tidak berfungsi karena tidak ada aliran listrik yang mengalir pada *pull-in coil*.

Gangguan yang sering terjadi pada *field coil* antara lain coil terbakar, isolator rusak dan solderan sikat dengan lepas. Penyebab gangguan tersebut antara lain:

- (1). Waktu starter mesin yang terlalu lama
- (2). Gigi transmisi masuk distarter sehingga beban starter berat
- (3). Beban gesek motor starter besar akibat armatur mengesek pole core yang disebabkan busing aus atau poros armatur bengkok.

Ketiga kondisi tersebut menyebabkan panas motor starter berlebihan sehingga isolator terbakar, coil terbakar dan solderan lepas

Kasus *field coil* hubung singkat juga sering terjadi akibat kesalahan waktu merakit komponen motor starter. Bagian yang sering hubung singkat yaitu terminal *field coil* ke yoke karena ujung terminal yang berhubungan dengan sikat positif tidak terisolasi dan *field coil* dengan baut pengikat motor starter.

Pemeriksaan *field coil* dilakukan secara visual :

- (1). Memeriksa adanya isolator yang terkupas,
- (2). Coil yang terbakar
- (3). Adanya hubung singkat *field coil* dengan *yoke* maupun *pole core*.
- (4). Kabel yang putus atau solderan lepas

Pemeriksaan menggunakan alat ukur Ohmmeter:

- (1). Memeriksa *field coil* dari kemungkinan lilitan putus
- (2). Memeriksa *field coil* dari kemungkinan hubung singkat dengan bodi



Pemeriksaan hubungan



Pemeriksaan kebocoran ke bodi

Gambar 2.65. Memeriksa *field coil* dengan Ohm meter

## **b). Pemeriksaan Armature / rotor**

Armatur terdiri dari beberapa bagian yaitu poros, komutator, dan armatur coil. Gangguan pada poros armatur antara lain:

- (1). Kebengkokan poros armatur
- (2). Komutator aus maupun terbakar
- (3). Alur komutator terlalu dangkal
- (4). Sambungan atau solderan antara komutator dan armatur coil lepas
- (5). Armatur coil hubung singkat

### **(1). Pemeriksaan kebengkokan poros armatur**

Kebengkokan poros armatur menyebabkan armatur berputar run out, sehingga menggesek pole core. Adanya gesekan menyebabkan tahanan gesek meningkat sehingga putaran starter melemah sebab sebagian tenaga untuk mengatasi gaya gesek.

Metode memeriksa kebengkokan poros armatur adalah:

- (a). Tempatkan poros armatur pada V blok dan pasang dial indicator seperti gambar di bawah
- (b). Putar poros armatur perlahan,
- (c). Amati dan catat besar gerakan (run out) pada poros bandingkan dengan spesifikasi.



Gambar 2.66. Memeriksa kebengkokan poros armature

### **(2). Pemeriksaan komutator aus, terbakar dan alur komutator dangkal**

Saat kunci starter ON maka motor starter memutar poros dari posisi diam menjadi berputar, pada saat tersebut dibutuhkan arus yang sangat besar. Akibat arus yang mengalir besar maka terjadi percikan api pada sikat dengan komutator sehingga komutator terbakar. Terbakarnya komutator mengakibatkan arus mengalir ke motor starter rendah dan tenaga putar yang dihasilkan menjadi lemah.

Komutator merupakan bagian yang selalu bersinggungan dengan sikat starter, akibat persinggungan terjadi gesekan, akibat gesekan terjadi keausan pada komutator maupun sikat. Gesekan komutator dengan sikat menghasilkan serbuk debu dari sikat, serbuk debu ini akan mengisi alur pada komutator. Adanya serbuk debu sikat pada alur komutator menyebabkan listrik mengalir langsung antar lemel pada komutator, sehingga mengurangi arus yang melewati

armatur coil. Berkurangnya arus pada armatur coil menyebabkan putaran yang dihasilkan motor starter lemah.

Keausan komutator dengan cara visual melihat goresan pada komutator dan diameter komutator. Pengukuran diameter komutator dengan jangka sorong, hasil pengukuran dibandingkan dengan spesifikasi. Kedalaman alur pada komutator juga harus diperiksa, dalam alur komutator 0,4 - 0,8 mm dengan limit 0,2 mm.

Jika komutator kotor atau terdapat goresan kecil cukup dibersihkan atau diatasi dengan amplas, namun jika keausan berlebihan maka komutator perlu dibubut. Jika alur komutator terlalu dangkal maka diperdalam dengan menggunakan daun gergaji atau menggunakan alat khusus untuk memotong alur komutator.



Memotong komutator bagian yang aus

Memotong alur komutator

Gambar 2.67. Memperbaiki komutator

### (3) Armatur coil putus atau hubung singkat

Armatur coil putus menyebabkan motor starter tidak bekerja, karena bila armatur coil putus maka tidak ada arus yang mengalir ke motor starter, namun bila armatur coil sering putus hanya satu atau dua buah saja tidak secara keseluruhan maka gejala yang muncul adalah saat sikat pada posisi pada lemel komutator yang baik maka motor starter dapat berputar, namun jika saat sikat berhenti pada posisi bagian lemel komutator yang rusak maka motor starter dapat berputar. Putusnya armatur coil sering disebabkan oleh panas yang dihasilkan akibat menstarter mesin yang terlalu lama sehingga ada solderan armatur coil dengan lemel komutator lepas.

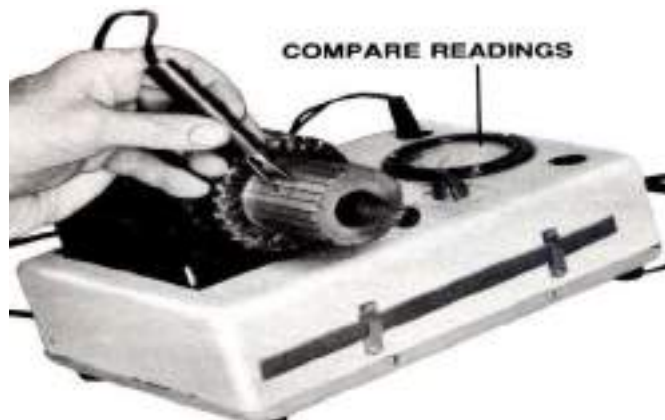
Pemeriksaan armatur coil antara lain:

- (a). *Open circuit test*
- (b). *Shunt circuit test*
- (c). *Ground circuit test*

Alat untuk memeriksa armatur coil yaitu *Growler*. Ohm meter dapat pula digunakan untuk *Open circuit test* dan *Ground circuit test*

Open circuit test untuk mengetahui apakah ada armatur coil yang putus. *Open circuit test* dapat menggunakan growler maupun Ohm meter. *Open circuit test* menggunakan growler adalah sebagai berikut:

- 1) Letakkan armatur di atas growler
- 2) Hubungkan growler dengan sumber listrik , kemudian ON –kan.
- 3) Putar selektor ke open circuit test
- 4) Hubungkan colok ukur ke lemel komutator. Lakukan untuk semua lemel.
- 5) Baca meter penunjuk, bila jarum tidak bergerak berarti open circuit .



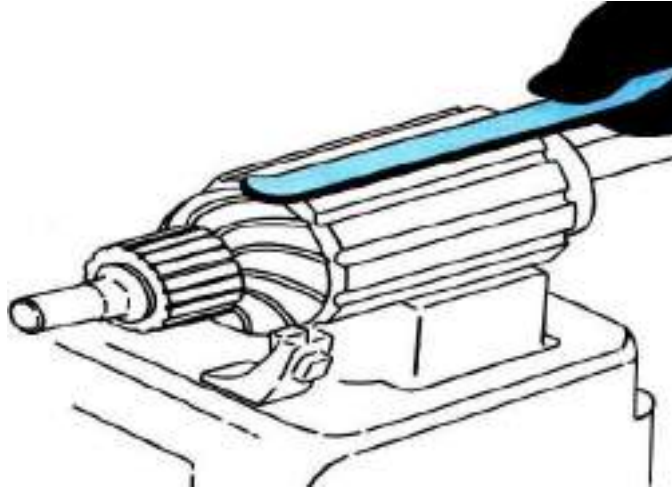
Gambar 2.68. Open circuit test menggunakan growler

Open circuit test menggunakan Ohm meter adalah sebagai berikut:

- 1) Putar selektor multimeter ke posisi  $\times \Omega$  (Ohm meter)
- 2) Kalibrasi Ohm meter
- 3) Hubungkan colok ukur pada lemel komutator
- 4) Jika jarum tidak bergerak berarti open circuit.

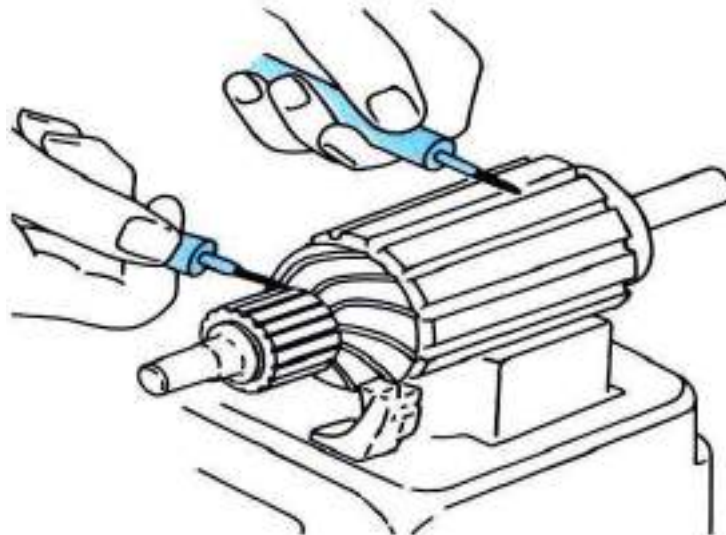
*Short circuit test* bertujuan memeriksa apakah ada hubungan singkat antar lilitan armatur coil akibat isolator/ email kabel lilitan terbakar. *Short circuit test* menggunakan growler adalah sebagai berikut:

- 1) Letakkan armatur di atas growler
- 2) Hubungkan growler dengan sumber listrik , kemudian ON –kan.
- 3) Putar selektor ke short circuit test
- 4) Letakkan gaun gergaji di atas armatur sementara armatur diputar
- 5) Bila daun gergaji bergetar berarti terjadi hubungan singkat pada armatur coil.



Gambar 2.69. *Short circuit test* menggunakan growler

*Ground circuit test* bertujuan memeriksa apakah ada kebocoran arus listrik pada armatur coil ke bodi. *Shunt circuit test* dapat menggunakan growler maupun Ohm meter. *Shunt circuit test* menggunakan growler adalah sebagai berikut:



Gambar 2.70. *Ground circuit test* menggunakan growler

- 1) Letakkan armatur di atas growler
- 2) Hubungkan growler dengan sumber listrik , kemudian ON-kan.
- 3) Putar selektor ke open circuit test /
- 4) Hubungkan colok ukur satu ke lemle komutator dan satunya lagi ke bodi. Lakukan untuk semua lemle.
- 5) Baca meter penunjuk, bila jarum bergerak berarti ground circuit .

Ground circuit test menggunakan Ohm meter adalah sebagai berikut:

- 1) Putar selektor multimeter ke posisi  $\times \Omega$  (Ohm meter)
- 2) Kalibrasi Ohm meter
- 3) Hubungkan colok ukur pada lemel komutator dan bodi armatur
- 4) Jika jarum bergerak berarti ground circuit.

### c). Pemeriksaan *Pinion Gear* dan *Over running clutch*

*Pinion gear* dan *over running clutch* pada motor starter menjadi satu kesatuan. Gangguan pada pinion gear yang sering terjadi adalah pinion gear aus atau tumpul. Keausan *pinion gear* menyebabkan pinion gear sulit berkait dengan gigi *flywheel* dan bunyi akibat benturan gigi saat menstarter mesin.



Gambar 2.71. Memeriksa *pinion gear* dan *over running clutch*

*Over running clutch* rusak ada dua kemungkinan yaitu macet dan slip. *Over running clutch* yang macet mengakibatkan motor starter dapat memutar *flywheel* dan *flywheel* dapat pula memutar motor starter. Akibat macetnya *over running clutch* saat mesin hidup tenaga mesin akan memutar motor starter sehingga motor starter menjadi generator akibatnya *field coil* maupun *armature coil* akan cepat terbakar. *Over running clutch* yang slip tidak dapat meneruskan putaran motor starter ke *flywheel*.

Pemeriksaan pinion gear dengan melihat ujung gigi pinion, bila cacat atau aus perlu diganti. Pemeriksaan *over running clutch* dengan cara :

- 1) Pegang bodi *over running clutch*
- 2) Putar *pinion gear* searah jarum jam. *Pinion gear* harus bebas, dan putar kembali berlawanan jarum jam maka *pinion gear* terkunci.

### d). Pemeriksaan Sikat Starter

Permasalahan pada sikat starter antara lain:

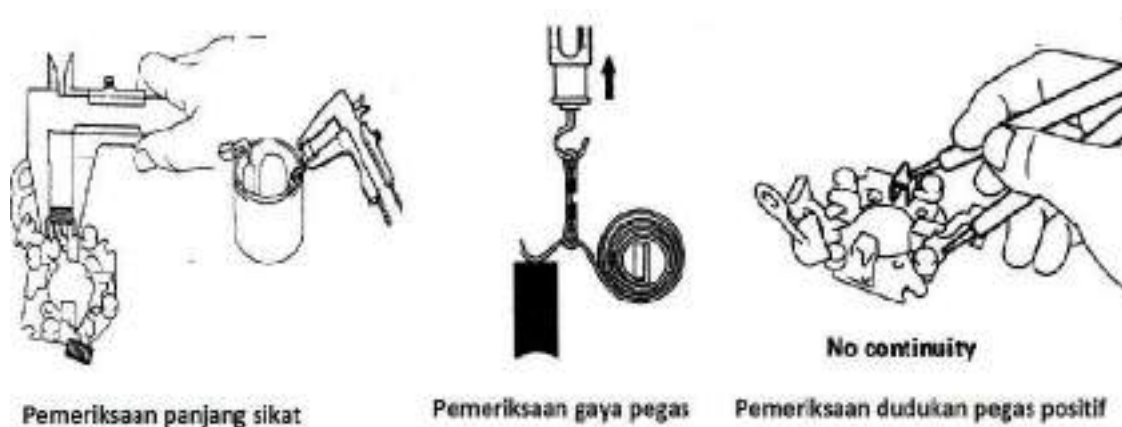
- 1) Sikat aus
- 2) Gaya tekan sikat ke komutator lemah
- 3) Solderan sikat lepas



Sikat aus maupun pegas sikat lemah dapat menyebabkan putaran yang dihasilkan motor starter lemah. Sikat merupakan komponen yang cepat aus sebab sikat selalu berhubungan dengan komutator, karena komutator terdiri dari segmen-segmen maka akan mengikis sikat starter.

Keausan sikat menyebabkan panjang sikat semakin berkurang. Berkurangnya panjang sikat menyebabkan gaya tekan pegas ke sikat semakin kecil sehingga kekuatan kontak sikat dengan komutator berkurang, arus listrik yang mengalir dari sikat (+) ke komutator maupun dari komutator ke sikat (-) terhambat sehingga arus listrik berkurang, putaran motor starter lemah. Hubungan sikat dengan field coil maupun dengan massa dengan cara disolder. Saat mesin mogok atau mesin sulit hidup kita menstarter mesin dalam waktu yang cukup lama. Efek dari menstarter mesin yang terlalu lama adalah motor starter panas berlebihan (*over heating*) sehingga timah solder meleleh dan lepas. Bila hal itu terjadi maka motor starter tidak dapat berputar.

Pemeriksaan panjang sikat menggunakan jangka sorong. Pemeriksaan gaya pegas menggunakan *spring scale*. Besar gaya pegas adalah penunjukan *spring scale* saat pegas mulai terpisah dengan sikat. Pemeriksaan kedudukan sikat positif untuk memastikan tidak ada hubung singkat menggunakan Ohm meter.



Gambar 2.72. Pemeriksaan panjang sikat dan gaya pegas

#### e). Pemeriksaan *Busing*

Permasalahan pada busing atau bos adalah busing aus. Keausan busing menyebabkan celah udara antara armature dengan field coil semakin kecil dan bila keausan berlebihan menyebabkan terjadi gesekan antara armature dengan kuku field coil. Gesekan berlebihan menyebabkan armature tidak dapat berputar sehingga bila starter diteruskan menyebabkan motor starter terbakar. Celah oli busing maksimal sebesar 0,2 mm, bila celah berlebihan atau ada indikasi gesekan antara field coil dengan armature maka ganti dengan busing baru.

#### f). Pemeriksaan Celah Ujung

Celah ujung merupakan celah antara ujung pinion gear dengan rumahnya, bila celah ujung berlebihan akan menyebabkan kontak pinion gear dengan flywheel berapa pada ujung gigi, sehingga gigi cepat rusak. Sebaliknya bila celah terlalu kecil dapat menyebabkan kontak antara terminal 30 dengan terminal C pada solenoid starter kurang kuat, karena gerakan plunger sudah tertahan akibat gerakan pinion gear sudah tertahan oleh rumahnya.

Besar celah ujung sebesar 0,1-0,4 mm. Untuk menyetel celah ujung dengan menyetel pengkait tuas pngungkit pada solenoid starter.



Memeriksa celah ujung

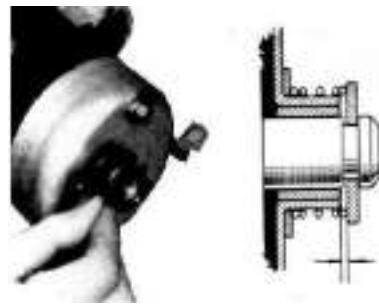


Menyetel celah ujung

Gambar 2.73. Memeriksa celah ujung

#### g). Pemeriksaan Celah Aksial

Celah aksial berlebihan akan menyebabkan fungsi *armature brake* kurang sempurna, sehingga bila terjadi kegagalan starter pertama, kemudian melakukan starter lagi terjadi suara kasar akibat benturan antara pinion gear dengan *flywheel* karena pada saat itu *pinion gear* masih berputar. Besar celah aksial sebesar 0,05 – 0,60 mm. Bila celah berlebihan dapat diatasi dengan menambah shim.



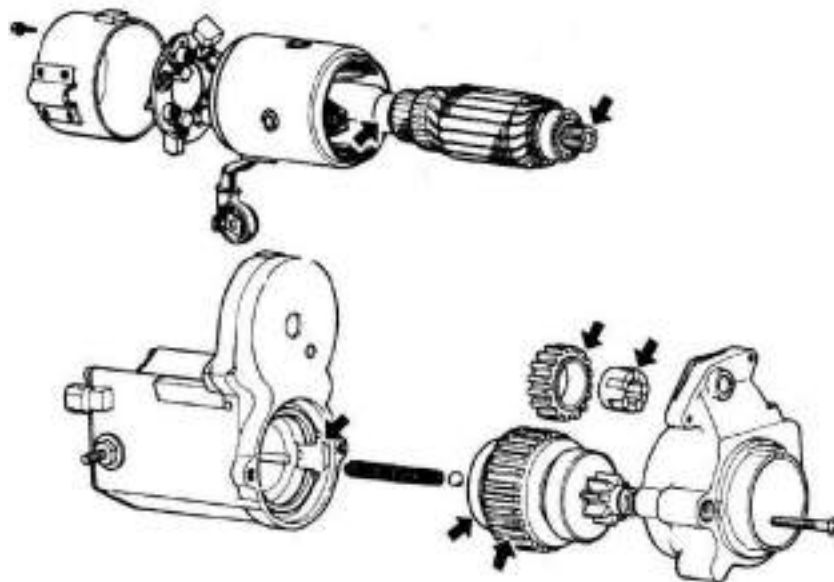
Gambar 2.74. Pemeriksaan celah aksial

Setelah semua pemeriksaan komponen motor sterter selesai dan bagian yang rusak diperbaiki, maka dilakukan perakitan komponen. Langkah kerja perakitan merupakan kebalikan dari proses pembongkaran. Setelah unit motor starter dirakit maka harus dilakukan pengetesan tanpa beban, upaya ini untuk menghindari pembongkaran ulang unit motor starter dari kendaraan akibat perakitan yang kurang sempurna.

#### **h). Merakit motor starter**

Secara garis besar langkah merakit merupakan kebalikan dari langka membongkar. Terdapat beberapa hal yang harus diperhatikan dalam merakit yaitu:

- (1). Lumasi bagian yang memerlukan pelumasan, terutama untuk motor starter reduksi terdapat gigi reduksi yang membutuhkan pelumasan.



Gambar 2.75. Bagian motor starter reduksi yang memerlukan pelumasan.

- (2). Perhatikan tanda pemasangan, dan pemasangan solenoid starter jangan sampai terbalik.

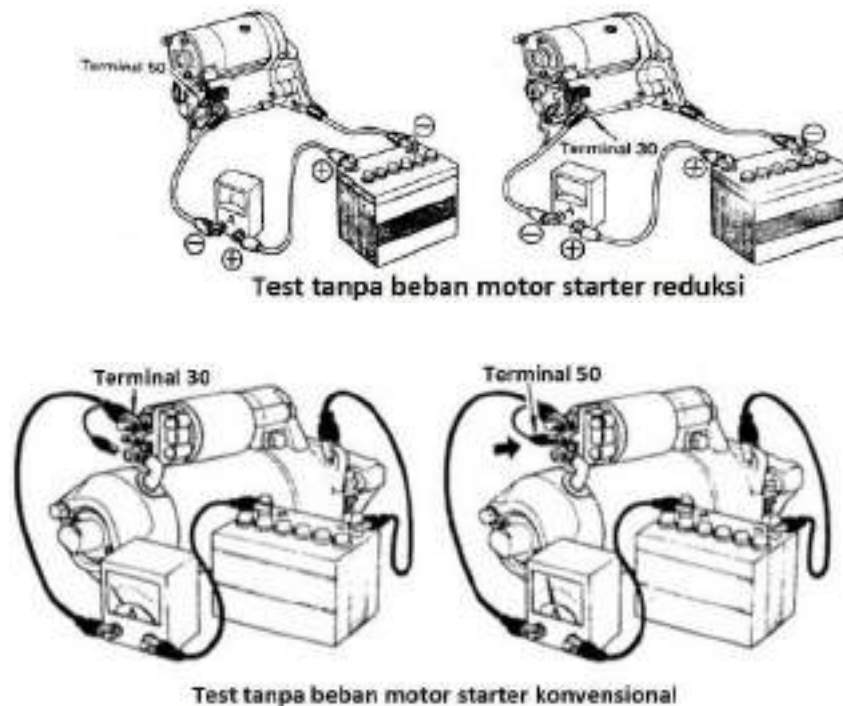


Gambar 2.76. Tanda pemasangan

3. Ikuti urutan pemasangan yang terdapat pada buku pedoman motor starter bersangkutan.

#### 4). Menguji setelah motor starter terakit

Untuk memastikan bahwa motor starter dapat berfungsi dengan baik maka sebelum motor starter dipasang pada mesin maka perlu dilakukan pengujian tanpa beban.



Gambar 2.77. Test tanpa beban

Cara melakukan pengujian tanpa beban adalah sebagai berikut:

- Siapkan kabel pengujian starter dan amperemeter dengan kapasitas 75 -150 A.
- Buat rangkaian dimana baterai (-) dengan bodi starter, baterai (+) dengan amperemeter (+) dan amperemeter (-) dengan terminal 30.
- Pegangi motor starter dengan kuat, dan hubungkan kabel kecil ke terminal 50, maka motor starter harus berputar dengan lembut, dan *pinion gear* maju. Besar arus listrik maksimal 55 A untuk motor 0,6 KW pada tegangan 11 V, dan maksimal 50A untuk motor starter 0,8 KW pada tegangan 11V. Pada motor reduksi masimal 90 A pada tegangan 11,5V.
- Setelah dilakukan test tanpa beban memenuhi spesifikasi maka unit motor starter dapat dipasang di mesin.

### 5). Troubleshooting Chart

No	Masalah/ Gejala	Kemungkinan Penyebab	Perbaikan
1	Starter <i>switch</i> ON motor starter tidak berputar	<ol style="list-style-type: none"> <li>1. Terminal baterai kendur atau lepas</li> <li>2. Kontak rusak</li> <li>3. Hubungan kabel ke terminal 50 lepas</li> <li>4. Selenoid starter rusak</li> <li>5. Sikat habis atau solderan lepas</li> </ol>	Periksa kemungkinan ada jaringan yang putus. Cek bagian yang diduga putus
2	Motor starter berputar lambat	<ol style="list-style-type: none"> <li>1. Baterai lemah</li> <li>2. Terminal baterai kendur atau kotor</li> <li>3. Hubungan kabel pada selenoid kendur</li> <li>4. Selenoid lemah yaitu hold-in coil dan pull in coil lemah</li> <li>5. Plat kontak di selenoid kotor</li> <li>6. Sikat terlalu pendek</li> <li>7. Pegas lemah</li> <li>8. Komutator kotor atau aus</li> <li>9. Alur mika komutator dangkal</li> <li>10. Fiel coil bocor</li> <li>11. Armatur coil bocor</li> <li>12. Kelonggaran poros armatur dengan bos berebihan</li> <li>13. Kabel massa kendur atau tidak ada.</li> </ol>	<ol style="list-style-type: none"> <li>1. Periksa kondisi baterai dan sistem pengisian</li> <li>2. Bersihkan terminal dan kencangkan</li> <li>3. Kencangkan hubungan kabel yang kendur</li> <li>4. Ganti selenoid</li> <li>5. Ganti plat kontak atau ganti selenoid</li> <li>6. Ganti sikat</li> <li>7. Ganti pegas</li> <li>8. Amplas atau bubut bila keausan berlebihan</li> <li>9. Perdalam alur</li> <li>10. Isolator atau ganti fiel coil</li> <li>11. Ganti armatur</li> <li>12. Ganti bos</li> <li>13. Bersihkan dan kencangkan kabel massa</li> </ol>
3	Pinion gear sulit berkait dengan ring gear <i>flywheel</i> dan timbul bunyi saat starter	<ol style="list-style-type: none"> <li>1. Baterai lemah</li> <li>2. Selenoid lemah</li> <li>3. Pinion gear aus</li> <li>4. Ring gear aus</li> </ol>	<ol style="list-style-type: none"> <li>1. Periksa baterai</li> <li>2. Ganti selenoid</li> <li>3. Ganti pinion gear</li> <li>4. Ganti ring gear</li> </ol>
4.	Motor starter berputar terus tidak mati saat starter <i>switch</i> OFF	<ol style="list-style-type: none"> <li>1. Hubung singkat pada kunci kontak</li> <li>2. Hubung singkat kabel di terminal 30 dan terminal C</li> <li>3. Plat kontak selenoid mencair dan lengket akibat</li> </ol>	<ol style="list-style-type: none"> <li>1. Periksa kunci kontak perbaiki atau ganti</li> <li>2. Perbaiki hubungan terminal selenoid</li> <li>3. Perbaiki atau ganti</li> </ol>

