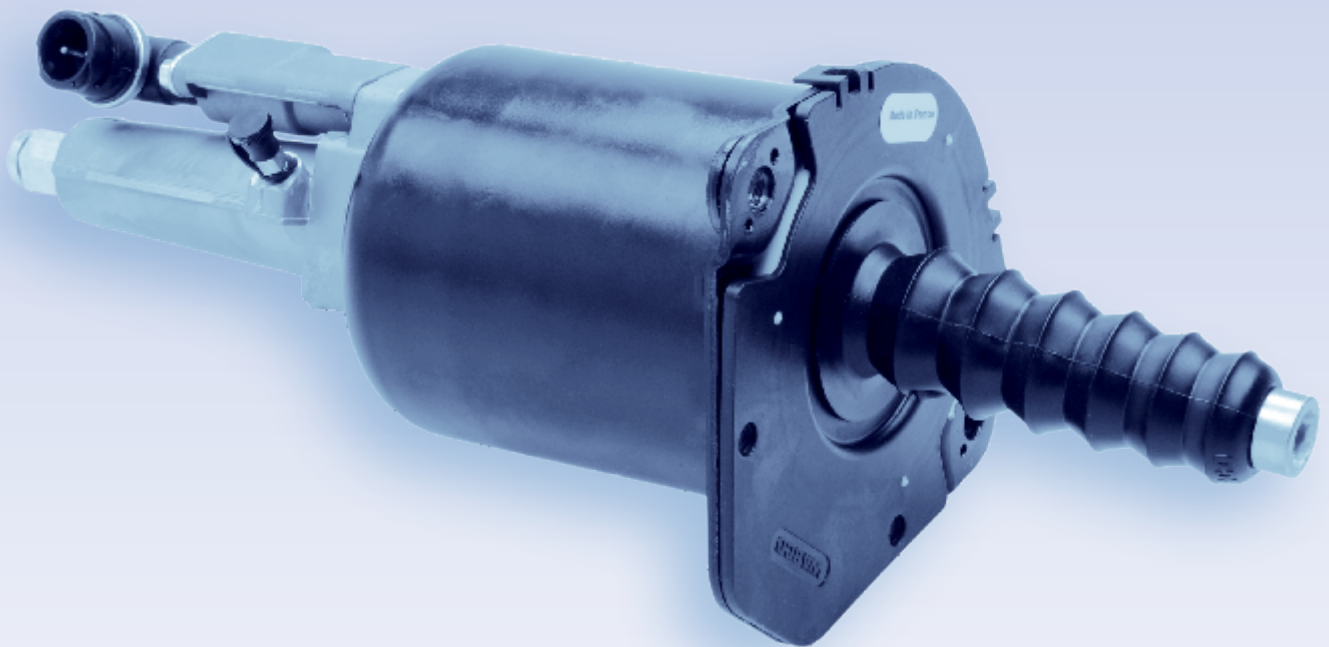


# CATÁLOGO DE PRODUCTOS SERVOEMBREGUES

Confíe en la calidad original de WABCO



**WABCO**



## Introducción

## Servoembragues WABCO

### MEJOR CONTROL PARA UNA VIDA ÚTIL MÁS LARGA

Un par motor elevado conlleva mayores fuerzas de cambio, lo que repercute en un aumento de los costes de mantenimiento y en una reducción de la vida útil de los componentes del embrague.

Confíe en WABCO, el líder en tecnología de control del embrague. Disfrute de nuestras soluciones tecnológicamente avanzadas, fruto de más de 40 años de experiencia en el desarrollo y fabricación de sistemas de control de embragues de gran fiabilidad.

### SOLUCIONES A MEDIDA DE SUS NECESIDADES

El control del embrague de WABCO abre un abanico de posibilidades: los cilindros receptores del embrague (totalmente hidráulicos o con apoyo neumático) se pueden adaptar fácilmente a sus necesidades.

Cuando las fuerzas no son muy elevadas se utilizan cilindros receptores y emisores hidráulicos. Cuando las fuerzas sí son elevadas, el cilindro receptor hidráulico se combina con un cilindro emisor neumático.

El servoembrague está disponible en diversas variantes con diferentes fuerzas, carreras y conexiones.

### EL CONTROL DE EMBRAGUES WABCO PRESENTA LAS SIGUIENTES VENTAJAS:

- Ahorro en los costes de instalación al minimizar la cantidad de fijaciones
- Supresión de conexiones mecánicas y sus correspondientes ajustes
- Menor ruido en la cadena cinemática gracias a la tecnología hidráulica que permite una conexión sin cables ni varillaje entre la caja de cambios y la cabina
- Accionamiento más suave del embrague, con apoyo neumático opcional
- Menor coste gracias al sistema hidráulico que no requiere mantenimiento
- Procesos de cambio más seguros y eficientes
- Desde hace más de 40 años WABCO suministra sistemas de embrague de elevada fiabilidad y durabilidad

© Copyright WABCO 2015

**WABCO**

Reservado el derecho a modificaciones.  
815 040 204 3 01.2015 (es)



# Índice



## INDICACIONES ..... 4



## REFERENCIAS CRUZADAS ..... 8

CNHTC..... 8	Kinglong ..... 10	SNVI..... 12
Daewoo ..... 8	Kongsberg ..... 10	Van Hool..... 13
DAF ..... 8	MAN ..... 10	VDL Bus..... 13
FAW ..... 9	Mercedes ..... 11	Volvo..... 13
Ford ..... 9	Neoplan ..... 11	VW ..... 13
Foton ..... 10	Nissan..... 11	Yutong ..... 13
Hyundai ..... 10	Otokar..... 11	ZF..... 13
Irisbus..... 10	Renault..... 12	
Iveco..... 10	Scania..... 12	



## APLICACIONES EN VEHÍCULO ..... 14

DAF ..... 14	Mercedes ..... 15	SNVI..... 17
Iveco..... 14	Renault..... 16	Volvo..... 17
MAN ..... 14	Scania..... 17	



## VISIÓN GENERAL DE APLICACIONES EN VEHÍCULO ..... 18



## SERVOEMBAGUE ..... 24

164 217 ..... 24	970 051 2... ..... 39	970 051 8... ..... 56
470 051 ..... 26	970 051 4... ..... 44	970 190 ..... 58
884 503 ..... 26	970 051 5... ..... 55	
970 051 1... ..... 27	970 051 6... ..... 55	



## Indicaciones

El presente catálogo ofrece un resumen general de la oferta de servoembragues de WABCO para su montaje en una gran variedad de vehículos.

Contiene una sección de nuestra gama de productos. Para obtener más información acerca de nuestros productos, visite nuestro catálogo de productos en línea INFORM en [wabco-auto.com](http://wabco-auto.com)

### EXENCIÓN DE RESPONSABILIDADES

El presente catálogo está destinado únicamente al personal técnico cualificado y debidamente formado de talleres y distribuidores especializados.

Queda prohibida su entrega a terceras partes.

WABCO no ofrece ninguna garantía respecto a la actualidad, corrección, integridad o calidad de la información presentada en este documento y se reserva el derecho a realizar modificaciones y mejoras en este catálogo sin previo aviso.

En caso de detectar errores u omisiones o de querer realizar alguna observación sobre la estructura del catálogo, póngase en contacto con WABCO.

Se exime a WABCO de cualquier responsabilidad derivada del uso de información incorrecta o incompleta sin pruebas que demuestren premeditación o negligencia por parte de WABCO.

La finalidad del presente catálogo es únicamente proporcionar información de carácter general. Para obtener descripciones técnicas vinculantes, consulte el plano externo del producto en nuestro catálogo de productos en línea INFORM en [wabco-auto.com](http://wabco-auto.com). En esta página web encontrará también información actualizada sobre los precios.

WABCO se reserva el derecho a introducir modificaciones en su programa de productos en cualquier momento y no garantiza la capacidad de suministro de todos los productos del catálogo. Su representante WABCO le facilitará las condiciones de entrega actuales.

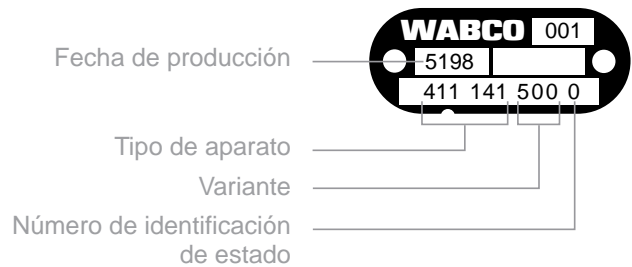
Debido al parecido que puede existir entre productos diferentes, las ilustraciones no identifican al producto. La identificación unívoca del mismo se realiza mediante la referencia WABCO de 10 cifras que hay en la placa de características.

### INFORMACIÓN DEL PRODUCTO

Referencia cruzada:	Comparación de códigos con productos de otros fabricantes
Vehículo de aplicación:	Vehículo donde está instalado el producto.
Conjunto de reparación:	Juego de recambios para la reparación
Medio hidráulico:	Líquido de frenos o aceite mineral

### ESTRUCTURA DE LA REFERENCIA WABCO

Las referencias WABCO están formadas por 10 números.



- 0 = Equipo nuevo (completo)
- 1 = Equipo nuevo (submódulo)
- 2 = Conjunto de reparación o submódulo
- 4 = Pieza individual
- 7 = Equipo de sustitución





## Notas de reparación



### REPARACIÓN

Comience la reparación sólo tras haber leído y comprendido toda la información que sea necesaria para la misma.

Para acceder a los documentos adicionales necesarios introduzca el número de producto del equipo o el número de publicación en el catálogo de productos INFORM en [www.wabco-auto.com](http://www.wabco-auto.com):

- Instrucciones de comprobación
- Listas de repuestos
- Indicaciones generales de reparación y comprobación (815 040 109 3)

Las reparaciones deberán ser llevadas a cabo exclusivamente por personal especialmente cualificado que tenga conocimientos específicos del sistema.

Es imprescindible atenerse a las normativas tanto empresariales como nacionales para la prevención de accidentes laborales.

Atiéndase exactamente a las indicaciones e instrucciones del fabricante del vehículo.

- Limpie las tuberías y conexiones del vehículo antes del llenado.
- Utilice exclusivamente el líquido hidráulico autorizado para el servoembrague (aceite mineral o líquido de frenos). Utilice exclusivamente aceite mineral o líquido de frenos nuevo. No está permitida la reutilización del líquido hidráulico.
- Enganche el varillaje en primer lugar.
- Atornille el servoembrague en su soporte. Asegúrese de que asienta correctamente en la carcasa del embrague.
- Conecte las tuberías neumáticas.
- Conecte las tuberías hidráulicas.
- Purgue el sistema hidráulico.

### ¡ATENCIÓN!

**No active el servoembrague ni pise el pedal de embrague si el servoembrague no está instalado en el vehículo. El servoembrague podría resultar dañado.**

### COMPROBACIÓN

Después de sustituir o reparar un equipo es necesario realizar una comprobación funcional de todo el sistema.

Al concluir los trabajos en el vehículo, realice siempre una conducción de prueba.



## Indicaciones

## Los productos originales WABCO ofrecen protección y seguridad

### CONFÍE EN LOS PRODUCTOS ORIGINALES WABCO

Los productos originales WABCO están fabricados con materiales de alta calidad y son sometidos a pruebas exhaustivas antes de salir de fábrica. Además, la elevada calidad de todos los productos WABCO se ve reforzada por una excelente red de servicio de atención al cliente WABCO.

WABCO es un proveedor líder que trabaja conjuntamente con los principales fabricantes mundiales y dispone de la experiencia y capacidades necesarias para satisfacer incluso las normas de producción más exigentes. La calidad de cada uno de los productos WABCO está garantizada mediante:

- Herramientas para la producción en serie
- Comprobación regular (auditoría) de los proveedores
- Exhaustivos controles “Fin-de-línea”
- Estándares de calidad < 50 ppm



Un producto original WABCO es tan único como una huella dactilar. ¡No se conforme con menos!

### GARANTÍA WABCO

Prestaciones adicionales de los productos originales WABCO:

- Entrega a la mañana siguiente
- Asistencia técnica de WABCO
- Oferta formativa profesional de la WABCO University
- Acceso a herramientas de diagnóstico y asistencia técnica a través de la red de Service Partner de WABCO
- Tramitación sencilla de reclamaciones

Así como la garantía de satisfacción y cumplimiento de los elevados estándares de calidad de los fabricantes de vehículos.

**Instalar piezas de imitación puede suponer un riesgo mortal: proteja su negocio con los productos originales WABCO.**



WABCO Service Partner: una red en la que puede confiar. Más de 2000 talleres de máximo nivel con más de 6000 mecánicos especialistas están a su servicio. Estos han sido formados siguiendo los elevados estándares de WABCO y utilizan nuestra moderna tecnología de diagnóstico de sistemas y nuestros servicios.



## ¿Dónde puedo obtener más información?



### CATÁLOGO DE PRODUCTOS EN LÍNEA INFORM



Con el catálogo de productos en línea INFORM podrá acceder cómodamente a documentación técnica completa: hojas de datos de producto, planos de oferta, referencias cruzadas, aplicaciones en los vehículos, información de reparación y esquemas de conexiones.

- Visite nuestra página web [wabco-auto.com](http://wabco-auto.com)
- En el área "Quick Access Links", haga clic en el enlace INFORM.

### DOCUMENTACIONES TÉCNICAS EN VARIOS IDIOMAS

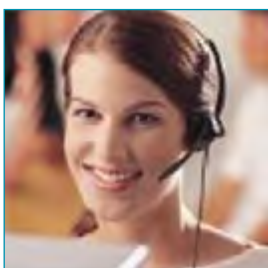


En las publicaciones técnicas se describen las funciones de los sistemas y componentes, así como las tareas de instalación, reequipamiento y diagnóstico de los mismos.

- Descripciones del sistema
- Catálogos
- Instrucciones de montaje y mantenimiento
- Documentación de diagnóstico
- Póster

Todos los folletos están disponibles en formato PDF en el catálogo de productos INFORM. Para obtener ejemplares impresos, póngase en contacto con su distribuidor WABCO.

### SU MEDIO DE CONTACTO DIRECTO CON WABCO



Además de nuestros servicios en Internet, los empleados cualificados de nuestros centros de atención al cliente WABCO están preparados para responder de forma inmediata a sus consultas técnicas o comerciales.

Póngase en contacto con nosotros si necesita ayuda para:

- Encontrar el producto correcto
- Ayuda sobre diagnóstico
- Formación
- Ayuda sobre sistemas
- Gestión de pedidos

Encontrará a su distribuidor WABCO en Internet en [wabco-auto.com](http://wabco-auto.com). Clic en el enlace "Contactar" ([www.wabco-auto.com/es/findwabco](http://www.wabco-auto.com/es/findwabco))





321  
↓  
123

## Referencias cruzadas

## CNHTC ... DAF

Referencia OE	Referencia WABCO	Página
<b>CNHTC</b>		
WG8701230003	970 051 473 0	54
WG9114230025/2	970 051 438 0	49
WG9719230025/1	970 051 438 0	49
	970 051 439 0	49
WG9725230041/2	970 051 473 0	54
WG9725230042/2	970 051 474 0	54
WG9725230051/2	970 051 473 0	54
WG9725230052/2	970 051 474 0	54

### Daewoo

3329101151	970 051 423 0	45
------------	---------------	----

### DAF

1147633	970 051 436 0	48
1203176	970 190 028 0	58
1337007	970 051 811 0	57
1443520	970 051 811 0	57
1443521	970 051 811 0	57
	970 051 809 0	56
1443522	970 051 809 0	56
	970 051 824 0	57
1443524	970 051 809 0	56
	970 051 824 0	57
1443530	970 051 810 0	56
	970 051 825 0	58
1443531	970 051 810 0	56
	970 051 825 0	58
1450047	970 051 809 0	56
	970 051 824 0	57
1504826	970 051 402 0	44
1504842	970 051 191 0	38

Referencia OE	Referencia WABCO	Página
1504843	970 051 192 0	39
1504844	970 051 193 0	39
1504845	970 051 194 0	39
1505137	970 051 124 0	29
1505138	970 051 126 0	30
1505139	970 051 131 0	31
1505140	970 051 159 0	33
1505141	970 051 406 0	44
1505142	970 051 414 0	45
1505143	970 051 431 0	47
1505259	970 051 107 0	28
1505260	970 051 209 0	40
1505261	970 051 162 0	34
1506453	970 051 135 0	31
1506454	970 051 137 0	31
1506456	970 051 158 0	33
1506457	970 051 169 0	35
1506458	970 051 174 0	36
1506459	970 051 176 0	36
1506460	970 051 183 0	37
1506461	970 051 206 0	40
1506462	970 051 217 0	41
1506463	970 051 220 0	42
1506465	970 051 412 0	44
1506466	970 051 423 0	45
1506467	970 051 424 0	46
1506468	970 051 431 0	47
1518242	970 051 107 0	28





## FAW ... Ford

321  
↓  
123

Referencia OE	Referencia WABCO	Página
1518243	970 051 111 0	28
1518244	970 051 124 0	29
1518245	970 051 126 0	30
1518246	970 051 128 0	30
1518247	970 051 131 0	31
1518248	970 051 157 0	33
1518249	970 051 137 0	31
1518250	970 051 151 0	32
	970 051 162 0	34
1518251	970 051 157 0	33
1518252	970 051 159 0	33
1518253	970 051 169 0	35
1518254	970 051 209 0	40
1518255	970 051 414 0	45
1518256	970 190 028 0	58
1518289	970 190 036 0	59
1518513	164 217 130 8	24
1518515	164 217 180 8	24
1518516	164 217 240 8	24
1519272	970 051 114 0	29
1519273	970 051 127 0	30
1519276	970 051 151 0	32
1519277	970 051 158 0	33
1519279	970 051 171 0	35
1519280	970 051 204 0	39
1519281	970 051 205 0	40
1519282	970 051 216 0	41
1519283	970 051 218 0	42
1519284	970 051 218 0	42

Referencia OE	Referencia WABCO	Página
1519285	970 051 224 0	42
1519286	970 051 438 0	49
1519287	970 051 438 0	49
1519361	970 051 601 0	55
1524050	970 051 429 0	46
1525406	970 051 436 0	48
1527446	970 051 432 0	47
1527600	970 051 441 0	50
1613228	970 051 826 0	58
1617399	970 051 826 0	58
262077	970 051 102 0	28
281009	970 051 169 0	35
624993	970 051 102 0	28
658882	970 051 102 0	28
659807	970 051 114 0	29
	970 051 126 0	30
68057	470 051 114 0	29
753259	970 051 150 0	32
97539	970 051 220 0	42

### FAW

1602305-54B	970 051 474 0	54
	970 051 482 0	54
1602305-76A	970 051 424 0	46
1602305A70A	970 051 423 0	45
1602305A70A/B	970 051 478 0	54

### Ford

7C467K626AA	970 051 423 0	45
7C467K626BA	970 051 455 0	52

Referencia OE	Referencia WABCO	Página
XC457K626AA	970 051 128 0	30

**Foton**

1432116280002	970 051 473 0	54
1425316202002	970 051 438 0	49
1612516205010	970 051 424 0	46
1693016205010	970 051 473 0	54

**Hyundai**

4170077000K	970 051 423 0	45
-------------	---------------	----

**Irisbus**

500362256	970 051 114 0	29
-----------	---------------	----

**Iveco**

00956047	970 051 126 0	30
01261885	970 051 114 0	29
	970 051 126 0	30
02477724	970 051 114 0	29
	970 051 126 0	30
02984590	970 051 111 0	28
04776623	970 051 102 0	28
04791101	970 051 127 0	30
104084	970 051 205 0	40
42037229	970 051 126 0	30
42037766	970 051 126 0	30
42061949	970 051 126 0	30
42062535	970 051 204 0	39
42064599	970 051 102 0	28
5001020992	970 051 429 0	46
5010556022	970 051 424 0	46
503135524	970 051 422 0	45
504050909	970 051 422 0	45
504103066	970 051 438 0	49
504177095	970 051 455 0	52
	970 051 459 0	53
5801275320	970 051 435 0	48
5801311227	970 051 484 0	55
5801314040	970 051 227 0	43
5801448335	970 051 510 0	55
8122756	470 051 114 0	26
93156099	970 051 111 0	28

Referencia OE	Referencia WABCO	Página
957008	470 051 114 0	26
99434056	970 051 171 0	35

**Kinglong**

16G42-04010	970 051 460 0	53
16L02-04010	970 051 435 0	48
16MC1-04010	970 051 424 0	46
16MC1-04010-C1	970 051 473 0	54
16WY1-04010	970 051 438 0	49
216500010	970 051 423 0	45
216500050	970 051 424 0	46
216500060	970 051 438 0	49

**Kongsberg**

622107AM	970 051 193 0	39
622199AM	970 051 191 0	38
625375AM	970 051 431 0	47
626392AM	970 051 194 0	39
626785AM	970 051 811 0	57
627052AM	970 051 412 0	44
628027AM	970 051 414 0	45
628259AM	970 051 809 0	56
	970 051 824 0	57
628260AM	970 051 809 0	56
	970 051 824 0	57
628275AM	970 051 810 0	56
	970 051 825 0	58
628276AM	970 051 811 0	57
628277AM	970 051 811 0	57
628448AM	970 051 809 0	56
	970 051 824 0	57
628450AM	970 051 810 0	56
	970 051 825 0	58
629134AM	970 051 826 0	58
629135AM	970 051 826 0	58
629184AM	970 051 441 0	50
629276AM	970 051 823 0	57
629277AM	970 051 822 0	57

**MAN**

1261878	970 051 224 0	42
81307256012	470 051 114 0	26

Referencia OE	Referencia WABCO	Página
81307256026	970 051 111 0	28
81307256027	970 051 111 0	28
81307256049	970 051 406 0	44
81307256052	970 051 214 0	41
81307256054	970 051 157 0	33
81307256055	970 051 157 0	33
81307256060	970 051 217 0	41
81307256062	970 051 170 0	35
81307256064	970 051 414 0	45
81307256065	970 051 414 0	45
81307256067	970 051 406 0	44
81307256069	970 051 406 0	44
81307256084	970 051 412 0	44
81307256086	970 051 414 0	45
81307256100	970 051 446 0	51
81307256104	970 051 441 0	50
81307256107	970 051 412 0	44
81307256108	970 051 432 0	47
81307256114	970 051 458 0	52
81307256115	970 051 465 0	53
	970 051 466 0	53
81307259064	970 051 414 0	45
85300019892	970 051 114 0	29
99114230001	970 051 114 0	29
N1011010080	970 051 176 0	36
N1011011288	970 051 183 0	37
N2307160011	970 051 424 0	46

### Mercedes

A0002540047	970 051 431 0	47
A0002540147	970 051 190 0	38
A0002540347	970 051 436 0	48
A0002540447	970 051 441 0	50
A0002540747	970 051 443 0	50
A0002540847	970 051 445 0	50
A0002541247	970 051 454 0	52
A0002541447	970 051 186 0	38
A0002950018	970 051 137 0	31
A0002950718	970 051 164 0	34
A0002950818	970 051 151 0	32
	970 051 162 0	34

Referencia OE	Referencia WABCO	Página
A0002951318	970 051 164 0	34
A0002951418	970 051 159 0	33
A0002951518	970 051 158 0	33
A0002951818	970 051 161 0	34
A0002952118	970 051 179 0	37
A0002952318	970 051 154 0	32
	970 051 174 0	36
A0002952818	970 051 431 0	47
A0002953618	970 051 184 0	38
A0002953718	970 051 433 0	48
A0012953107	970 051 131 0	31
A0012954706	470 051 114 0	26
A0012955607	970 051 128 0	30
A0012956707	970 051 131 0	31
A6992950018	970 051 102 0	28

### Neoplan

040320100	970 051 127 0	30
040320200	970 051 114 0	29
040320210	970 051 220 0	42
040320400	970 051 111 0	28
042320200	970 051 126 0	30
042320300	970 051 204 0	39
042321100	970 051 176 0	36
11009896	970 051 127 0	30
11009899	970 051 220 0	42
11010070	970 051 126 0	30
11010073	970 051 204 0	39
81307256026	970 051 111 0	28

### Nissan

306209X401	970 051 453 0	51
	970 051 447 0	51
30620LA40A	970 051 453 0	51

### Otokar

13C35-23250-BA	970 051 451 0	51
13C35-23251-AA	970 051 451 0	51
13E40-22120-AA	970 051 406 0	44
13F10-23250-AA	970 051 435 0	48
13H10-23250-AA	970 051 226 0	43



Referencia OE	Referencia WABCO	Página
<b>Renault</b>		
5000050272	164 217 670 8	25
5000053656	164 217 740 8	26
5000053813	164 217 740 8	26
5000056922	164 217 630 8	25
5000130533	164 217 670 8	25
5000249184	164 217 240 8	24
5000249316	164 217 130 8	24
5000249501	164 217 180 8	24
5000612923	164 217 630 8	25
5000652427	164 217 740 8	26
5000652436	164 217 740 8	26
5000652497	164 217 630 8	25
5000673126	970 051 209 0	40
5000690163	970 051 216 0	41
5000787875	970 051 124 0	29
5000806808	470 051 114 0	26
5000815677	470 051 114 0	26
5000883250	164 217 670 8	25
5000883251	164 217 680 8	25
5001832977	970 051 209 0	40
5001832980	970 051 124 0	29
5001837139	970 051 218 0	42
5001837142	970 051 219 0	42
5001837387	970 051 402 0	44
5010244109	970 051 218 0	42
5010244113	970 051 219 0	42
5010244123	970 051 171 0	35
5010244401	970 051 402 0	44
5010245488	970 051 438 0	49
5010245868	970 051 438 0	49
5010452429	970 051 429 0	46
5010452472	970 051 430 0	47
5010452511	970 051 438 0	49
5010452512	970 051 422 0	45
5010639015	970 051 226 0	43
5021170431	970 051 114 0	29
5021170432	970 051 126 0	30
5021170433	970 051 131 0	31

Referencia OE	Referencia WABCO	Página
5021170434	970 051 135 0	31
5021170435	970 051 159 0	33
5021170436	970 051 414 0	45
5021170437	970 051 431 0	47
7420875069	970 051 604 0	56
7420933621	970 051 602 0	56
7420933629	970 051 601 0	55

**Scania**

1331770	970 051 191 0	38
1747894	970 051 193 0	39
1747895	970 051 191 0	38
1935585	970 051 102 0	28
1935586	970 051 107 0	28
1935588	970 051 114 0	29
1935589	970 051 124 0	29
1935590	970 051 131 0	31
1935591	970 051 135 0	31
1935592	970 051 137 0	31
1935593	970 051 157 0	33
1935595	970 051 169 0	35
1935596	970 051 183 0	37
1935597	970 051 209 0	40
1935598	970 051 219 0	42
1935599	970 051 412 0	44
1935600	970 051 414 0	45
1935601	970 051 423 0	45
1935602	970 051 424 0	46
1935608	970 051 431 0	47
1935609	970 051 441 0	50
1935610	970 190 028 0	58
343362	970 051 107 0	28
345362	970 051 107 0	28
360717	970 051 193 0	39
575181	970 051 107 0	28
579027	970 051 107 0	28

**SNVI**

5000883250	164 217 670 8	25
5000883251	164 217 680 8	25

Referencia OE	Referencia WABCO	Página
---------------	------------------	--------

## Van Hool

10709118	970 051 424 0	46
10730817	970 051 423 0	45
10772982	970 051 157 0	33
637209480	970 051 114 0	29
637210320	970 051 135 0	31
637211820	970 051 211 0	41

## VDL Bus

20186981	970 051 114 0	29
20216393	970 051 168 0	35
30009427	970 051 154 0	32
41147633	970 051 436 0	48
41506463	970 051 220 0	42

## Volvo

1521371	970 051 192 0	39
1655639	970 051 194 0	39
1668501	970 051 192 0	39
1671953	970 051 192 0	39
1673067	970 051 194 0	39
20524584	970 051 823 0	57
20524585	970 051 822 0	57
20757134	970 051 226 0	43
20812661	970 051 226 0	43
20857304	970 051 601 0	55
20857740	970 051 510 0	55

## VW

2W0721257	884 503 728 0	27
2W0721257A	970 051 125 0	29
2Z0721257	970 051 163 0	34
	970 051 164 0	34
2Z0721257A	970 051 226 0	43
2Z0721257F	970 051 229 0	43
2Z0721261A	970 051 100 0	27
2Z0721261D	970 051 101 0	27
TAR721257	970 051 128 0	30

Referencia OE	Referencia WABCO	Página
---------------	------------------	--------

## Yutong

1604-00204	970 051 435 0	48
1604-00210	970 051 438 0	49
1604-00213	970 051 424 0	46
1604-00241	970 051 423 0	45
1604-00455	970 051 478 0	54

## ZF

0501002742	970 051 169 0	35
0501002836	470 051 114 0	26
0501004074	970 051 157 0	33
0501004575	970 051 176 0	36
0501005065	970 051 183 0	37
0501005138	970 051 172 0	36
0501005396	970 051 176 0	36
0501005397	970 051 224 0	42
0501005422	970 051 183 0	37
0501005750	970 051 181 0	37
0501005830	970 051 414 0	45
0501006375	970 051 424 0	46
0501006515	970 051 224 0	42
0501006545	970 051 183 0	37
0501006570	970 051 423 0	45
0501006695	970 051 154 0	32
	970 051 181 0	37
0501006770	970 051 425 0	46
0501006795	970 051 424 0	46
0501006890	970 051 181 0	37
0501007075	970 051 435 0	48
0501007330	970 051 439 0	49
0501007540	970 051 440 0	49
0501007960	970 051 226 0	43
0501008280	970 051 601 0	55
0501008720	970 051 455 0	52
0501008846	970 051 100 0	27
0501204975	970 051 114 0	29
0501205188	970 051 127 0	30
0501398958	970 051 150 0	32



## Aplicaciones en vehículo

## DAF ... MAN

Aplicación en vehículo	Referencia WABCO	Página
<b>DAF</b>		
45	970 190 028 0	58
85S	970 051 414 0	45
CF65	970 051 811 0	57
CF75	970 051 809 0	56
	970 051 810 0	56
	970 051 811 0	57
	970 051 824 0	57
	970 051 825 0	58
	970 051 826 0	58
CF85	970 051 809 0	56
	970 051 810 0	56
	970 051 824 0	57
	970 051 825 0	58
	970 051 826 0	58
F1300, F1500 F2300, F2500	970 051 114 0	29
F2800, F3300, F3600	970 051 169 0	35
FT3305 DKX FTG3300 DKX FTS3300 DKX FTS3303 DKX	970 051 102 0	28
LF45	970 190 028 0	58
XF95	970 051 809 0	56
	970 051 810 0	56
	970 051 824 0	57
	970 051 825 0	58
	970 051 826 0	58

Aplicación en vehículo	Referencia WABCO	Página
XF105	970 051 826 0	58
<b>Iveco</b>		
P/PA	970 051 114 0	29
	970 051 126 0	30
P/PA 330-36 H	470 051 114 0	26
	970 051 127 0	30
P/PA 330-36 HAT	470 051 114 0	26
P/PA 330-36 HT	970 051 127 0	30
P/PA 330-36 HW	470 051 114 0	26
	970 051 127 0	30
P/PA veh	970 051 114 0	29
	970 051 126 0	30
<b>MAN</b>		
E2000	970 051 157 0	33
	970 051 414 0	45
F2000	970 051 414 0	45
F80	970 051 111 0	28
F90	970 051 157 0	33
	970 051 414 0	45
FOCL	970 051 432 0	47
	970 051 465 0	53
L2000	970 051 406 0	44
M2000L, M2000M		





## Mercedes



Aplicación en vehículo Página	Referencia WABCO	
M90	970 051 111 0	28
	970 051 157 0	33
TGA	970 051 412 0	44
	970 051 432 0	47
	970 051 466 0	53
TGL	970 051 432 0	47
	970 051 458 0	52
	970 051 465 0	53
TGM	970 051 432 0	47
	970 051 465 0	53
TGS	970 051 466 0	53
TGX		
U90	970 051 157 0	33

### Mercedes

Actros	970 051 131 0	31
	970 051 431 0	47
	970 051 441 0	50
	970 051 443 0	50
	970 051 445 0	50
	970 051 454 0	52
Actros 2631 (K) (L)	970 051 158 0	33
	970 051 159 0	33
Actros MP2	970 051 431 0	47
Actros MP3		
Atego (modelo brasileño)	970 051 190 0	38
Atego 2: 1323 (L), 1324 (L) 1523 (L), 1524 (L)	970 051 151 0	32

Aplicación en vehículo Página	Referencia WABCO	
Atego MP2	970 051 431 0	47
	970 051 441 0	50
Axor MP2	970 051 431 0	47
	970 051 441 0	50
Axor2	970 051 431 0	47
Evobus	970 051 436 0	48
LK	970 051 151 0	32
	970 051 158 0	33
	970 051 162 0	34
LN2	970 051 151 0	32
	970 051 162 0	34
MK	470 051 114 0	26
	970 051 131 0	31
	970 051 162 0	34
MK 1726-2527	970 051 137 0	31
MK 2422-2531	970 051 158 0	33
MK 2422-2531	970 051 159 0	33
MK1420-1827	970 051 151 0	32
NG	470 051 114 0	26
	970 051 131 0	31
	970 051 137 0	31
	970 051 159 0	33
NG 1422 (L)	970 051 128 0	30
NG 1424 (L)	970 051 151 0	32



Aplicación en vehículo	Referencia WABCO	Página
NG 1622 (L), NG 1625 (L) NG 1628S (L) (S) (LS) NG 1633 (L), NG 1636 (L) NG 2222 (L), NG 2228 (L)	970 051 128 0	30
NG 3235 O 350 Turismo	970 051 158 0	33
O 404	970 051 154 0 970 051 158 0 970 051 159 0	32 33 33
O 500 Autobús	970 051 164 0	34
SK	470 051 114 0 970 051 131 0 970 051 162 0	26 31 34
SK 1729-2629	970 051 137 0	31
SK 2024	970 051 151 0	32
SK 2629-4844	970 051 158 0 970 051 159 0	33 33

## Renault

AE	970 051 438 0	49
AE380, AE500	970 051 209 0	40
C210	164 217 630 8 164 217 740 8	25 26
C260	970 051 124 0	29
C260.19	164 217 680 8	25
C260.26	164 217 680 8	25
C280.19	164 217 680 8	25
C290	970 051 124 0	29
C290.19 (T), C290.26	164 217 680 8	25
C300.19, C300.26	164 217 680 8	25
CBH280	470 051 114 0	26
CBH340	970 051 209 0	40
CG191	164 217 670 8	25
CHB380	970 051 209 0	40

Aplicación en vehículo	Referencia WABCO	Página
CLM280, CLM340, CLM380	970 051 124 0	29
CLR220	164 217 630 8 164 217 740 8	25 26
FR1-Autobús	970 051 124 0	29
G230TI, G260	970 051 124 0	29
G290	970 051 124 0	29
Gamme C	164 217 680 8 164 217 130 8 164 217 180 8 164 217 240 8	25 24 24 24
Gamme G	164 217 680 8 164 217 180 8	25 24
Gamme S	164 217 130 8 164 217 240 8	24 24
Gamme T	164 217 680 8 164 217 180 8	25 24
GB131, GB191	164 217 670 8	25
GBH260, GBH280	164 217 680 8	25
GBH280	970 051 124 0	29
GF231, GF231P GP131P GR191, GR231	164 217 670 8	25
GR280 (T) GRH305PR...GRH305T	164 217 680 8	25
GRH305T	164 217 670 8	25
Kerax	970 051 422 0 970 051 438 0	45 49
Magnum	970 051 209 0 970 051 402 0 970 051 438 0 970 051 218 0	40 44 49 42
Major Manager	970 051 124 0	29
Manager G290 Manager G330	970 051 209 0	40

Aplicación en vehículo	Referencia WABCO	Página
Maxter	970 051 124 0	29
Medium	970 051 429 0	46
Midliner M140, M160, M200, M230	970 051 209 0	40
Midliner S170...S220	164 217 630 8 164 217 740 8	25 26
Midlum	970 051 430 0	47
Premium	970 051 171 0 970 051 402 0 970 051 422 0 970 051 438 0 970 051 218 0	35 44 45 49 42
Premium D7	970 051 601 0	55
Premium Route: 385.24T 400.24T, 420.24, 420.25	970 051 219 0	42
Premium2 Route: 410.25, 430.26, 450.25, 460.26		
R310, R330, R340 R365, R370, R390	970 051 124 0	29
TB191, TBH210	164 217 670 8	25
TBH260 TRACER Autobús	970 051 124 0	29

## Scania

GPR82/93/112/142	970 051 193 0	39
GPR93 / 113	970 051 191 0	38
K82/93/112	970 051 193 0	39
Serie 3: 143E/450, 143H/450, 143M/450	970 051 107 0	28

## SNVI

C260	164 217 670 8 164 217 680 8	25 25
------	--------------------------------	----------

Aplicación en vehículo	Referencia WABCO	Página
<b>Volvo</b>		
B7, B10, B12	970 051 192 0 970 051 194 0	39 39
F7, F10	970 051 194 0	39
F12	970 051 192 0	39
FH12, FH16	970 051 192 0 970 051 822 0 970 051 823 0	39 57 57
FL10	970 051 194 0	39
FL12	970 051 192 0	39
FL6, FL7	970 051 194 0	39
FM7	970 051 192 0 970 051 822 0 970 051 823 0	39 57 57
FM9	970 051 822 0 970 051 823 0	57 57
FM10	970 051 192 0 970 051 822 0	39 57
FM12	970 051 192 0 970 051 822 0 970 051 823 0	39 57 57
N10, N12	970 051 194 0	39
NH12	970 051 822 0 970 051 823 0	57 57
NL10, NL12	970 051 192 0	39
NL12 B58	970 051 194 0	39





## Servoembrague

## Visión general de aplicaciones en vehículo

Referencia WABCO	Fabricante del vehículo / Modelo	
164 217 130 8	DAF	
	Renault	Gamme C, Gamme S
164 217 180 8	DAF	
	Renault	Gamme C, Gamme G, Gamme T
164 217 240 8	DAF	
	Renault	Gamme C, Gamme S
164 217 630 8	Renault	Midliner S170...S220 C210 CLR220
	Renault	CG191 GB131, GB191, GB231 GF231, GF231P GP131P, GR191, GR231 GRH305T TB191 TBH260
164 217 670 8	SNVI	C260
	Renault	C260.19, C260.26 C280.19 C290.19 (T), C290.26 C300.19, C300.26 GBH260, GBH280 Gamme C, Gamme G, Gamme T GR280 (T) GRH305PR... GRH305T
164 217 680 8	SNVI	C260
	Renault	Midliner S170...S220 C210 CLR220,

Referencia WABCO	Fabricante del vehículo / Modelo	
470 051 114 0	DAF	
	IVECO	P/PA330-36 H P/PA330-36 HAT P/PA330-36 HW
	MAN	
	Mercedes	NG MK SK
	Renault	CBH280
884 503 606 0	Agrale	
884 503 728 0	VW	
970 051 100 0	VW	
970 051 101 0	VW	
970 051 102 0	DAF	FT3305 DKX FTG3300 DKX FTS3300 DKX FTS3303 DKX
	Iveco	
	Mercedes	
	Scania	
	970 051 107 0	DAF
970 051 107 0	Scania	Serie 3: 143M/450 143H/450 143E/450



Referencia WABCO	Fabricante del vehículo / Modelo
------------------	----------------------------------

970 051 111 0	DAF
	Iveco
	MAN F80 M90
	Neoplan

970 051 114 0	DAF F1300, F1500, F2300, F2500
	Iveco P/PA P/PA veh
	Irisbus
	MAN
	Neoplan
	Renault
	Scania
	Van Hool
	VDL Bus

970 051 124 0	DAF
	Iveco
	Renault Manager, Maxter, Major: C260, C290 CLM280, CLM340, CLM380 FR1 Autobús G230TI, G260, G290 GBH280 R310, R330, R340, R365, R370, R390 TBH260 Tracer Autobús
Scania	

Referencia WABCO	Fabricante del vehículo / Modelo
------------------	----------------------------------

970 051 125 0	VW
---------------	----

970 051 126 0	DAF
	Iveco P/PA P/PA veh
	Neoplan
	Renault

970 051 127 0	DAF
	Iveco P/PA 330-36H P/PA 330-36HT P/PA 330-36HW

970 051 128 0	DAF
	Ford
	Mercedes NG: 1422 (L) 1622 (L) 1625 (L) 1628 (L) (S) (LS) 1633 (L) 1636 (L) 2222 (L) 2228 (L)
	VW

970 051 131 0	DAF
	Mercedes Actros MK NG SK
	Renault
	Scania



Referencia WABCO	Fabricante del vehículo / Modelo
970 051 135 0	DAF
	Renault
	Scania
	Van Hool
970 051 137 0	DAF
	Mercedes SK 1729-2629 MK 1726-2527 NG
	Scania
970 051 150 0	DAF
970 051 151 0	DAF
	Mercedes Atego2 1323 (L) 1324 (L) 1523 (L) 1524 (L) LK/LN2 MK1420-1827 SK2024
970 051 154 0	Mercedes O 404
	VDL Bus
970 051 157 0	DAF
	MAN F90 E2000 M90 U90
	Scania
	Van Hool
970 051 158 0	DAF
	Mercedes Actros 2631 (K) (L) LK MK 2422-2531 NG 3235 SK 2629-4844 O 350 Turismo O 404
970 051 159 0	DAF
	Mercedes Actros 2631 (K) (L) MK 2422-2531 NG O 404 SK 2629-4844
	Renault

Referencia WABCO	Fabricante del vehículo / Modelo
970 051 161 0	Mercedes
970 051 162 0	DAF
	Mercedes LK/LN2 MK SK
970 051 163 0	VW
970 051 164 0	Mercedes Autobús O500
	VW
970 051 168 0	VDL Bus
970 051 169 0	DAF F2800 F3300 F3600
	Scania
970 051 170 0	MAN
970 051 171 0	DAF
	Iveco
	Renault Premium
970 051 174 0	DAF
	Mercedes
970 051 176 0	DAF
	MAN
	Neoplan
970 051 179 0	Mercedes modelo brasileño
970 051 183 0	DAF
	MAN
	Scania
970 051 184 0	Mercedes
970 051 186 0	Mercedes
970 051 190 0	Mercedes Atego (modelo brasileño)
970 051 191 0	DAF
	Scania GPR93/113



Referencia WABCO	Fabricante del vehículo / Modelo	
970 051 192 0	DAF	
	Volvo	FM7, FM10, FM12 F12 FL12 FH12, FH16 NL10, NL12 B7, B10, B12
970 051 193 0	DAF	
	Scania	GPR 82/93/112/142 K82/93/112
970 051 194 0	DAF	
	Volvo	FL6, FL7 F7, F10 FL10 N10, N12 NL12 B58 B7, B10, B12
970 051 204 0	DAF	
	Iveco	
	Neoplan	
970 051 205 0	DAF	
	Iveco	
970 051 206 0	DAF	
970 051 209 0	DAF	
	Renault	AE380, AE500 CBH340, CHB380 Magnum Manager: G290, G330 Midliner: M140, M160, M200, M230
	Scania	
970 051 211 0	Van Hool	
970 051 214 0	MAN	
970 051 216 0	DAF	
	Renault	
970 051 217 0	DAF	
	MAN	

Referencia WABCO	Fabricante del vehículo / Modelo	
970 051 218 0	DAF	
	Renault	Magnum Premium
970 051 219 0	Renault	Premium: Route385.24T Route400.24T Route420.24 Route420.25,  Premium2: Route410.25 Route430.26 Route450.25 Route460.26
	Scania	
970 051 220 0	DAF	
	Neoplan	
	VDL Bus	
970 051 224 0	DAF	
	MAN	
970 051 226 0	MAN	
	Otokar	
	Renault	Midlum
	Volvo	
970 051 227 0	Iveco	
970 051 229 0	VW	
970 051 402 0	DAF	
	Renault	Magnum Premium
970 051 406 0	DAF	
	MAN	L2000 M2000L M2000M
	Otokar	
970 051 412 0	DAF	
	MAN	TGA
	Scania	





Referencia WABCO	Fabricante del vehículo / Modelo	
<b>970 051 414 0</b>	DAF	85S
	MAN	F2000 F90 E2000
	Renault	
	Scania	
<b>970 051 422 0</b>	Iveco	
	Renault	Kerax Premium
<b>970 051 423 0</b>	Daewoo	
	DAF	
	FAW	
	Ford	
	Hyundai	
	Kinglong	
	Scania	
	Van Hool	
	Yutong	
	<b>970 051 424 0</b>	DAF
FAW		
Foton		
Iveco		
Kinglong		
MAN		
Scania		
Yutong		
Van Hool		
<b>970 051 429 0</b>		DAF
	Iveco	
	Renault	Midlum
<b>970 051 430 0</b>	Renault	Midlum

Referencia WABCO	Fabricante del vehículo / Modelo	
<b>970 051 431 0</b>	DAF	
	Mercedes	Actros Actros MP2/MP3 Atego MP2 Axor MP2 Axor2
	Renault	
	Scania	
<b>970 051 432 0</b>	DAF	
	MAN	TGA TGL TGM FOCL
	Mercedes	
<b>970 051 433 0</b>	Mercedes	
<b>970 051 435 0</b>	Iveco	
	Kinglong	
	Otokar	
	Yutong	
<b>970 051 436 0</b>	DAF	
	Mercedes	
	VDL Bus	
<b>970 051 438 0</b>	CNHTC	
	DAF	
	Iveco	
	Kinglong	
	Renault	AE Kerax Magnum Premium
<b>970 051 439 0</b>	CNHTC	
	Foton	
	Kinglong	
	Yutong	



Referencia WABCO	Fabricante del vehículo / Modelo
970 051 441 0	DAF MAN Mercedes Actros Atego MPII Axor MPII Scania
970 051 443 0	Mercedes Actros
970 051 445 0	Mercedes Actros
970 051 446 0	MAN
970 051 447 0	Nissan
970 051 451 0	Otokar
970 051 453 0	Nissan
970 051 454 0	Mercedes Actros
970 051 455 0	Ford Iveco
970 051 457 0	MAN
970 051 458 0	MAN TGL
970 051 459 0	Iveco
970 051 460 0	Kinglong
970 051 465 0	MAN TGL TGM FOCL
970 051 466 0	MAN TGA TGS TGX
970 051 473 0	CNHTC Foton Kinglong
970 051 474 0	CNHTC FAW

Referencia WABCO	Fabricante del vehículo / Modelo
970 051 478 0	FAW Yutong
970 051 482 0	FAW
970 051 484 0	Iveco
970 051 510 0	Iveco Volvo
970 051 601 0	DAF Renault Premium D7 Volvo
970 051 602 0	Renault
970 051 604 0	Renault
970 051 809 0	DAF CF75, CF85 XF95
970 051 810 0	DAF CF75, CF85 XF95
970 051 811 0	DAF CF65, CF75
970 051 822 0	Volvo FH12, FH16, FM7, FM9, FM10, FM12, NH12
970 051 823 0	Volvo FH12, FH16, FM7, FM9, FM12, NH12
970 051 824 0	DAF CF75, CF85, XF95
970 051 825 0	DAF CF75, CF85, XF95
970 051 826 0	DAF CF75, CF85, XF95, XF105
970 190 028 0	DAF 45 LF 45 Scania
970 190 036 0	DAF



## Servoembrague

164 217 130 8

### 164 217 130 8

Referencia cruzada	DAF	1518513
	Renault	5000249316

Aplic. vehículo	DAF	
	Renault	Gamme C Gamme S



### 164 217 180 8

Referencia cruzada	DAF	1518515
	Renault	5000249501

Aplic. vehículo	DAF	
	Renault	Gamme C Gamme G Gamme T



### 164 217 240 8

Referencia cruzada	DAF	1518516
	Renault	5000249184

Aplic. vehículo	DAF	
	Renault	Gamme C Gamme S





## 164 217 630 8



### 164 217 630 8

<b>Referencia cruzada</b>	Renault	5000056922, 5000612923, 5000652497
<b>Aplic. vehículo</b>	Renault	Midliner S170...S220, C210, CLR220
<b>Conjunto de reparación</b>	720 216 000 8	Piezas de desgaste típicas



### 164 217 670 8

<b>Referencia cruzada</b>	Renault	5000050272, 5000130533, 5000883250
	SNVI	5000883250
<b>Aplic. vehículo</b>	Renault	CG191, GB131, GB191, GB231, GF231, GF231P, GP131P, GR191, GR231, GRH305T, TB191, TBH260
	SNVI	C260
<b>Conjunto de reparación</b>	720 216 000 8	Piezas de desgaste típicas



### 164 217 680 8

<b>Referencia cruzada</b>	Renault	5000883251
	SNVI	5000883251
<b>Aplic. vehículo</b>	Renault	C260.19, C260.26, C280.19, C290.19 (T), C290.26, C300.19, C300.26, Gamme C, Gamme G, Gamme T, GBH260, GBH280, GR280 (T), GRH305PR...GRH305T
	SNVI	C260
<b>Conjunto de reparación</b>	720 216 000 8	Piezas de desgaste típicas







## 164 217 740 8

<b>Referencia cruzada</b>	Renault	5000053656, 5000053813, 5000652427, 5000652436
<b>Aplic. vehículo</b>	Renault	Midliner S170...S220, C210, CLR220,
<b>Conjunto de reparación</b>	720 204 000 8	Piezas de desgaste típicas
	720 216 000 8	Piezas de desgaste típicas



## 470 051 114 0

<b>Referencia cruzada</b>	DAF	68057
	IVECO	8122756, 957008
	MAN	81307256012
	Mercedes	A0012954706
	Renault	5000806808, 5000815677
	ZF	0501002836
<b>Aplic. vehículo</b>	IVECO	P/PA330-36H, P/PA330-36HAT, P/PA330-36HW
	Mercedes	NG, MK, SK
	Renault	CBH280

**Conjunto de reparación** 470 051 006 2 Piezas de desgaste típicas

**Medio hidráulico** Líquido de frenos



## 884 503 606 0

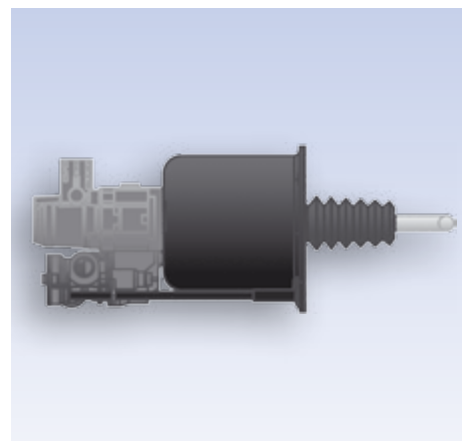
<b>Aplic. vehículo</b>	Agrale
<b>Medio hidráulico</b>	Líquido de frenos





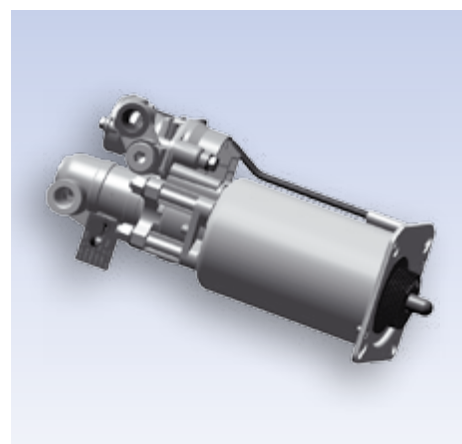
### 884 503 728 0

Referencia cruzada	VW	2W0721257
Aplic. vehículo	VW	
Medio hidráulico	Líquido de frenos	



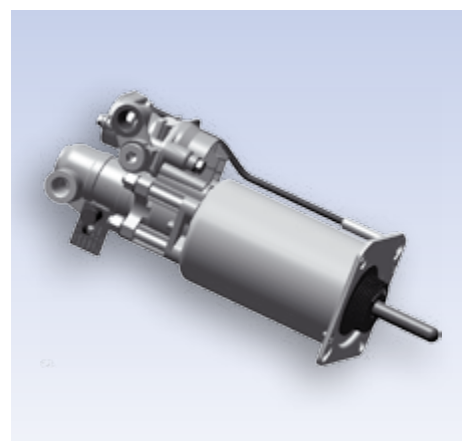
### 970 051 100 0

Referencia cruzada	VW	2Z0721261A
	ZF	0501008846
Aplic. vehículo	VW	
Medio hidráulico	Líquido de frenos	



### 970 051 101 0

Referencia cruzada	VW	2Z0721261D
Aplic. vehículo	VW	
Conjunto de reparación	970 051 997 2 Piezas de desgaste típicas	
Medio hidráulico	Líquido de frenos	





## 970 051 102 0 / 970 051 102 7

<b>Referencia cruzada</b>	DAF	658882, 262077, 624993
	Iveco	04776623, 42064599
	Mercedes	A6992950018
	Scania	1935585

<b>Aplic. vehículo</b>	DAF	FT3305 DKX, FTG3300 DKX, FTS3300 DKX, FTS3303 DKX
	Iveco	
	Mercedes	
	Scania	

**Conjunto de reparación** 970 051 904 2 Piezas de desgaste típicas

**Medio hidráulico** Líquido de frenos



## 970 051 107 0 / 970 051 107 7

<b>Referencia cruzada</b>	DAF	1518242, 1505259
	Scania	343362, 345362, 579027, 1935586, 575181

<b>Aplic. vehículo</b>	DAF	
	Scania	Serie 3: 143M/450, 143H/450, 143E/450

**Conjunto de reparación** 970 051 906 2 Piezas de desgaste típicas  
970 051 006 2 Válvula de control  
970 051 936 2 Tornillo de purga

**Medio hidráulico** Líquido de frenos



## 970 051 111 0 / 970 051 111 7

<b>Referencia cruzada</b>	DAF	1518243
	Iveco	02984590, 93156099
	MAN	81307256026, 81307256027
	Neoplan	040320400, 81307256026

<b>Aplic. vehículo</b>	DAF	
	Iveco	
	MAN	F80, M90
	Neoplan	

**Conjunto de reparación** 970 051 905 2 Piezas de desgaste típicas  
970 051 006 2 Válvula de control

**Medio hidráulico** Líquido de frenos





**970 051 114 0 / 970 051 114 7**

<b>Referencia cruzada</b>	DAF	659807, 1519272R
	Irisbus	500362256
	Iveco	01261885, 02477724
	MAN	85300019892, 99114230001
	Neoplan	040320200
	Renault	5021170431
	Scania	1935588
	Van Hool	637209480
	VDL Bus	20186981
	ZF	0501204975

<b>Aplic. vehículo</b>	DAF	F2500, F2300, F1300, F1500
	Iveco	P/PA, P/PA veh
	MAN, Neoplan, Renault, Scania	

**Conjunto de reparación** 970 051 904 2 Piezas de desgaste típicas

**Medio hidráulico** Líquido de frenos



**970 051 124 0 / 970 051 124 7**

<b>Referencia cruzada</b>	DAF	1518244, 1505137
	Iveco	503135313
	Renault	5000787875, 5001832980
	Scania	1935589

<b>Aplic. vehículo</b>	DAF	
	Renault	Manager, Maxter, Major; C260, C290, CLM280, CLM340, CLM380, FR1 Autobús, G230TI, G260, G290, GBH280, R310, R330, R340, R365, R370, R390, TBH260, Tracer Autobús
	Scania	

**Conjunto de reparación** 970 051 006 2 Válvula de control  
970 051 906 2 Piezas de desgaste típicas

**Medio hidráulico** Líquido de frenos



**970 051 125 0**

<b>Referencia cruzada</b>	VW	2W0 721257A
---------------------------	----	-------------

**Medio hidráulico** Líquido de frenos







## 970 051 126 0 / 970 051 126 7

<b>Referencia cruzada</b>	DAF	1518245, 659807, 1505138
	Iveco	00956047, 01261885, 02477724, 42037229, 42037766, 42061949
	Neoplan	042320200, 11010070
	Renault	5021170432

<b>Aplic. vehículo</b>	DAF	
	Iveco	P/PA, P/PA veh
	Neoplan	
	Renault	

**Conjunto de reparación** 970 051 904 2 Piezas de desgaste típicas

**Medio hidráulico** Líquido de frenos



## 970 051 127 0 / 970 051 127 7

<b>Referencia cruzada</b>	DAF	1519273
	Iveco	04791101
	Neoplan	040320100, 11009896
	ZF	0501205188

<b>Aplic. vehículo</b>	Iveco	P/PA 330-36H, P/PA 330-36HT, P/PA 330-36HW
------------------------	-------	--

**Conjunto de reparación** 970 051 906 2 Piezas de desgaste típicas  
970 051 006 2 Válvula de control

**Medio hidráulico** Líquido de frenos



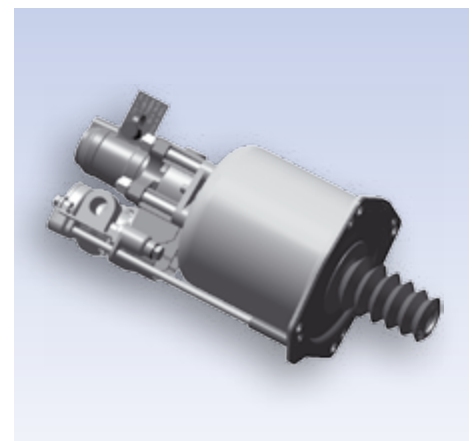
## 970 051 128 0

<b>Referencia cruzada</b>	DAF	1518246
	Ford	XC457K626AA
	Mercedes	A0012955607
	VW	TAR721257

<b>Aplic. vehículo</b>	Mercedes	NG: 1422 (L), 1622 (L), 1625 (L), 1628 (L) (S) (LS), 1633 (L), 1636 (L), 2222 (L), 2228 (L)
	VW	

**Conjunto de reparación** 970 051 906 2 Válvula de control

**Medio hidráulico** Líquido de frenos





**970 051 131 0 / 970 051 131 7**

<b>Referencia cruzada</b>	DAF	1518247, 1505139
	Mercedes	A0012953107, A0012956707
	Renault	5021170433
	Scania	1935590

<b>Aplic. vehículo</b>	DAF	
	Mercedes	Actros, MK, NG, SK
	Renault	
	Scania	

**Conjunto de reparación** 970 051 903 2 Piezas de desgaste típicas

**Medio hidráulico** Líquido de frenos



**970 051 135 0 / 970 051 135 7**

<b>Referencia cruzada</b>	Van Hool	637210320
	DAF	1506453
	Renault	5021170434
	Scania	1935591

<b>Aplic. vehículo</b>	DAF	
	Renault	
	Scania	
	Van Hool	

**Conjunto de reparación** 970 051 910 2 Piezas de desgaste típicas

**Medio hidráulico** Líquido de frenos



**970 051 137 0 / 970 051 137 7**

<b>Referencia cruzada</b>	DAF	1518249, 1506454
	Mercedes	A0002950018
	Scania	1935592

<b>Aplic. vehículo</b>	DAF	
	Mercedes	SK 1729-2629, MK 1726-2527, NG
	Scania	

**Conjunto de reparación** 970 051 910 2 Piezas de desgaste típicas

**Medio hidráulico** Líquido de frenos





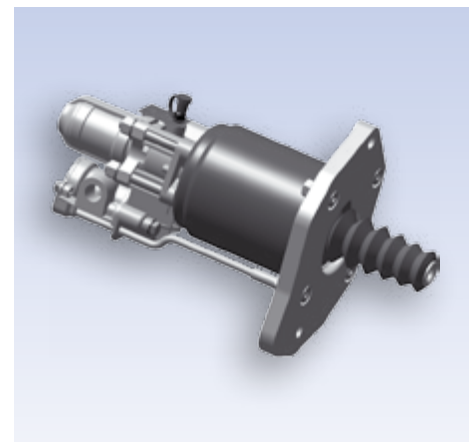
## 970 051 150 0

<b>Referencia cruzada</b>	DAF	753259
	ZF	0501398958
<b>Aplic. vehículo</b>	DAF	
<b>Conjunto de reparación</b>	970 051 910 2 Piezas de desgaste típicas	
<b>Medio hidráulico</b>	Líquido de frenos	



## 970 051 151 0 / 970 051 151 7

<b>Referencia cruzada</b>	DAF	1518250, 1519276
	Mercedes	A0002950818
<b>Aplic. vehículo</b>	DAF	
	Mercedes	Atego2 1323 (L), 1324 (L), 1523 (L), 1524 (L), LK/LN2, MK1420-1827, SK2024
<b>Conjunto de reparación</b>	970 051 917 2 Piezas de desgaste típicas	
<b>Medio hidráulico</b>	Líquido de frenos	



## 970 051 154 0

<b>Referencia cruzada</b>	Mercedes	0002952318
	VDL Bus	30009427
	ZF	0501006695
<b>Aplic. vehículo</b>	Mercedes	O 404
	VDL Bus	
<b>Conjunto de reparación</b>	970 051 911 2 Piezas de desgaste típicas	
<b>Medio hidráulico</b>	Líquido de frenos	





**970 051 157 0 / 970 051 157 7**

<b>Referencia cruzada</b>	DAF	1518248, 1518251
	MAN	81307256054, 81307256055
	Scania	1935593
	Van Hool	10772982
	ZF	0501004074

<b>Aplic. vehículo</b>	DAF	
	MAN	F90, E2000, M90, U90
	Scania	
	Van Hool	

<b>Conjunto de reparación</b>	970 051 911 2	Piezas de desgaste típicas
	970 051 006 2	Válvula de control

<b>Medio hidráulico</b>	Líquido de frenos
-------------------------	-------------------



**970 051 158 0 / 970 051 158 7**

<b>Referencia cruzada</b>	DAF	1506456, 1519277
	Mercedes	A0002951518

<b>Aplic. vehículo</b>	DAF	
	Mercedes	Actros 2631 (K) (L), LK, MK 2422-2531, NG 3235, SK 2629-4844, O 350 Turismo, O 404,

<b>Conjunto de reparación</b>	970 051 916 2	Piezas de desgaste típicas
-------------------------------	---------------	----------------------------

<b>Medio hidráulico</b>	Líquido de frenos
-------------------------	-------------------



**970 051 159 0 / 970 051 159 7**

<b>Referencia cruzada</b>	DAF	1518252, 1505140
	Renault	5021170435
	Mercedes	A0002951418

<b>Aplic. vehículo</b>	DAF	
	Mercedes	Actros 2631 (K) (L), MK 2422-2531, NG, O 404, SK 2629-4844
	Renault	

<b>Conjunto de reparación</b>	970 051 916 2	Piezas de desgaste típicas
-------------------------------	---------------	----------------------------

<b>Medio hidráulico</b>	Líquido de frenos
-------------------------	-------------------







## 970 051 161 0

Referencia cruzada	Mercedes	A0002951818
Aplic. vehículo	Mercedes	
Conjunto de reparación	970 051 918 2 Piezas de desgaste típicas	
Medio hidráulico	Líquido de frenos	



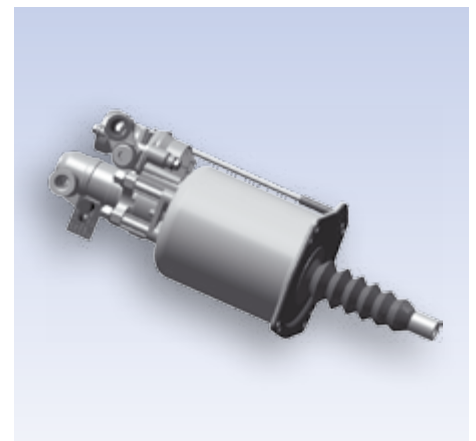
## 970 051 162 0

Referencia cruzada	DAF	1505261, 1518250
	Mercedes	A0002950818
Aplic. vehículo	DAF	
	Mercedes	LK/LN2, MK, SK
Conjunto de reparación	970 051 951 2 Piezas de desgaste típicas 970 051 917 2 Piezas de desgaste típicas	
Medio hidráulico	Líquido de frenos	



## 970 051 163 0

Referencia cruzada	VW	2Z0721257
Aplic. vehículo	VW	
Conjunto de reparación	970 051 954 2 Piezas de desgaste típicas	
Medio hidráulico	Líquido de frenos	



## 970 051 164 0

Referencia cruzada	Mercedes	A0002950718, A0002951318
	VW	2Z0721257
Aplic. vehículo	Mercedes	Autobús O500
	VW	
Conjunto de reparación	970 051 945 2 Piezas de desgaste típicas	
Medio hidráulico	Líquido de frenos	





**970 051 168 0**

Referencia cruzada	VDL Bus	20216393
Aplic. vehículo	VDL Bus	
Medio hidráulico	Líquido de frenos	



**970 051 169 0 / 970 051 169 7**

Referencia cruzada	DAF	1518253, 1506457, 281009
	Scania	1935595
	ZF	0501002742
Aplic. vehículo	DAF	F2800, F3300, F3600
	Scania	
Conjunto de reparación	970 051 910 2 Piezas de desgaste típicas	
Medio hidráulico	Líquido de frenos	



**970 051 170 0**

Referencia cruzada	MAN	81307256062
Aplic. vehículo	MAN	
Conjunto de reparación	970 051 919 2 Piezas de desgaste típicas	
Medio hidráulico	Líquido de frenos	



**970 051 171 0**

Referencia cruzada	DAF	1519279
	Iveco	99434056
	Renault	5010244123
Aplic. vehículo	DAF	
	Iveco	
	Renault	Premium
Conjunto de reparación	970 051 944 2 Piezas de desgaste típicas	
Medio hidráulico	Líquido de frenos	





## 970 051 172 0

Referencia cruzada ZF 0501005138

Medio hidráulico Líquido de frenos



## 970 051 174 0

Referencia cruzada DAF 1506458  
Mercedes A0002952318

Aplic. vehículo DAF  
Mercedes

Medio hidráulico Líquido de frenos



## 970 051 176 0 / 970 051 176 7

Referencia cruzada DAF 1506459  
MAN N1011010080  
Neoplan 042321100  
ZF 0501004575, 0501005396

Aplic. vehículo DAF  
MAN  
Neoplan

Conjunto de reparación 970 051 950 2 Piezas de desgaste típicas

Medio hidráulico Líquido de frenos





## 970 051 179 0

Referencia cruzada	Mercedes	A0002952118
Aplic. vehículo	Mercedes	modelo brasileño
Conjunto de reparación	970 051 982 2	Piezas de desgaste típicas
Medio hidráulico	Líquido de frenos	



## 970 051 181 0

Referencia cruzada	ZF	0501005750, 0501006695, 0501006890
Medio hidráulico	Líquido de frenos	



## 970 051 183 0

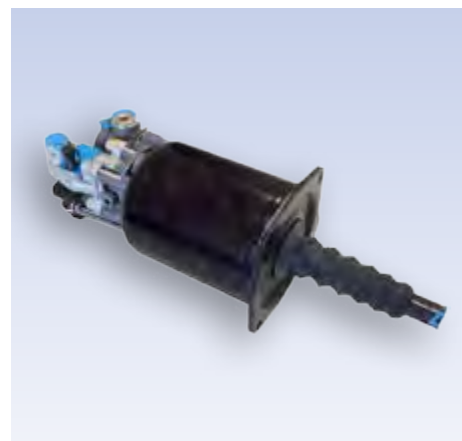
Referencia cruzada	DAF	1506460
	MAN	N1011011288
	Scania	1935596
	ZF	0501005065, 0501005422, 0501006545
Aplic. vehículo	DAF MAN Scania	
Conjunto de reparación	970 051 910 2	Piezas de desgaste típicas
Medio hidráulico	Líquido de frenos	





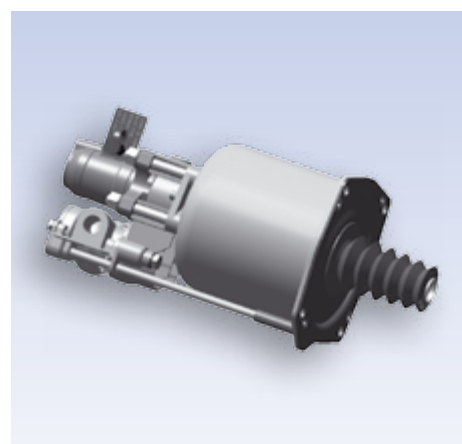
## 970 051 184 0

Referencia cruzada	Mercedes	A0002953618
Aplic. vehículo	Mercedes	
Conjunto de reparación	970 051 976 2	Piezas de desgaste típicas
Medio hidráulico	Líquido de frenos	



## 970 051 186 0

Referencia cruzada	Mercedes	A0002541447
Aplic. vehículo	Mercedes	
Conjunto de reparación	970 051 998 2	Piezas de desgaste típicas
Medio hidráulico	Líquido de frenos	



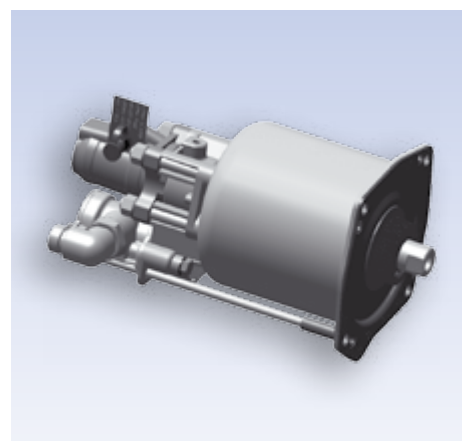
## 970 051 190 0 / 970 051 190 7

Referencia cruzada	Mercedes	A0002540147
Aplic. vehículo	Mercedes	Atego (modelo brasileño)
Conjunto de reparación	970 051 917 2	Piezas de desgaste típicas
Medio hidráulico	Líquido de frenos	



## 970 051 191 0

Referencia cruzada	DAF	1504842
	Kongsberg	622199AM
	Scania	1331770, 1747895
Aplic. vehículo	Scania	GPR93/113
Conjunto de reparación	970 051 906 2	Piezas de desgaste típicas
Medio hidráulico	Líquido de frenos	

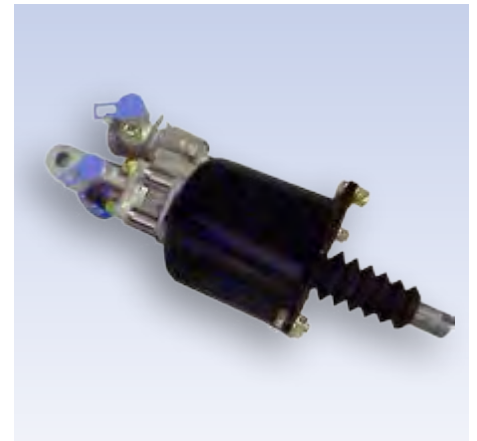






## 970 051 192 0

<b>Referencia cruzada</b>	DAF	1504843
	Volvo	1521371, 1668501, 1671953
<b>Aplic. vehículo</b>	Volvo	FM7, FM10, FM12, F12, FL12, FH12, FH16, NL10, NL12, B7, B10, B12
<b>Conjunto de reparación</b>	970 051 906 2	Piezas de desgaste típicas
<b>Medio hidráulico</b>	Líquido de frenos	



## 970 051 193 0

<b>Referencia cruzada</b>	DAF	1504844
	Kongsberg	622107AM
	Scania	1747894, 360717
<b>Aplic. vehículo</b>	Scania	GPR 82/93/112/142, K82/93/112
<b>Conjunto de reparación</b>	970 051 906 2	Piezas de desgaste típicas
<b>Medio hidráulico</b>	Líquido de frenos	



## 970 051 194 0

<b>Referencia cruzada</b>	DAF	1504845
	Kongsberg	626392AM
	Volvo	1673067, 1655639
<b>Aplic. vehículo</b>	Volvo	FL6, FL7, F7, F10, FL10, N10, N12, NL12 B58, B7, B10, B12
<b>Conjunto de reparación</b>	970 051 906 2	Piezas de desgaste típicas
<b>Medio hidráulico</b>	Líquido de frenos	



## 970 051 204 0 / 970 051 204 7

<b>Referencia cruzada</b>	DAF	1519280
	Iveco	42062535
	Neoplan	042320300, 11010073
<b>Aplic. vehículo</b>	DAF	
	Iveco	
	Neoplan	
<b>Conjunto de reparación</b>	970 051 904 2	Piezas de desgaste típicas
<b>Medio hidráulico</b>	Líquido de frenos	





## 970 051 205 0

<b>Referencia cruzada</b>	DAF	1519281
	Iveco	104084

<b>Aplic. vehículo</b>	DAF
	Iveco

<b>Conjunto de reparación</b>	970 051 907 2	Piezas de desgaste típicas
	970 051 937 2	Piezas de desgaste típicas

<b>Medio hidráulico</b>	Aceite mineral
-------------------------	----------------



## 970 051 206 0

<b>Referencia cruzada</b>	DAF	1506461
---------------------------	-----	---------

<b>Aplic. vehículo</b>	DAF
------------------------	-----

<b>Conjunto de reparación</b>	970 051 938 2	Piezas de desgaste típicas
-------------------------------	---------------	----------------------------

<b>Medio hidráulico</b>	Líquido de frenos
-------------------------	-------------------



## 970 051 209 0 / 970 051 209 7

<b>Referencia cruzada</b>	DAF	1518254, 1505260
	Renault	5000673126, 5001832977
	Scania	1935597

<b>Aplic. vehículo</b>	DAF	
	Renault	AE380, AE500 CBH340, CHB380 Magnum, Manager: G290, G330 Midliner: M140, M160, M200, M230
	Scania	

<b>Conjunto de reparación</b>	970 051 904 2	Piezas de desgaste típicas
	970 051 909 2	Piezas de desgaste típicas
	970 051 942 2	Piezas de desgaste típicas

<b>Medio hidráulico</b>	Líquido de frenos
-------------------------	-------------------





### 970 051 211 0

Referencia cruzada	Van Hool	637211820
Aplic. vehículo	Van Hool	
Conjunto de reparación	970 051 910 2 Piezas de desgaste típicas	
Medio hidráulico	Líquido de frenos	



### 970 051 214 0

Referencia cruzada	MAN	81307256052
Aplic. vehículo	MAN	
Conjunto de reparación	970 051 909 2 Piezas de desgaste típicas 970 051 938 2 Piezas de desgaste típicas	
Medio hidráulico	Líquido de frenos	



### 970 051 216 0

Referencia cruzada	DAF	1519282
	Renault	5000690163
Aplic. vehículo	DAF Renault	
Conjunto de reparación	970 051 959 2 Piezas de desgaste típicas	
Medio hidráulico	Líquido de frenos	



### 970 051 217 0

Referencia cruzada	DAF	1506462
	MAN	81307256060
Aplic. vehículo	DAF MAN	
Conjunto de reparación	970 051 967 2 Piezas de desgaste típicas 970 051 938 2 Piezas de desgaste típicas 970 051 911 2 Piezas de desgaste típicas	
Medio hidráulico	Líquido de frenos	





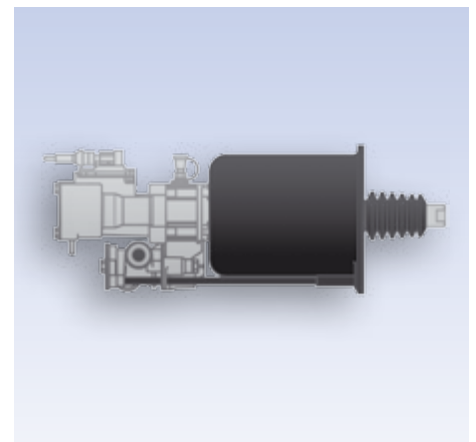
## 970 051 218 0 / 970 051 218 7

<b>Referencia cruzada</b>	DAF	1519283, 1519284
	Renault	5010244109, 5001837139
<b>Aplic. vehículo</b>	DAF	
	Renault	Magnum, Premium
<b>Conjunto de reparación</b>	970 051 937 2	Piezas de desgaste típicas
	970 051 948 2	Piezas de desgaste típicas
<b>Medio hidráulico</b>	Líquido de frenos	



## 970 051 219 0 / 970 051 219 7

<b>Referencia cruzada</b>	Renault	5010244113, 5001837142
	Scania	1935598
<b>Aplic. vehículo</b>	Renault	Premium: Route385.24T, 400.24T, Route420.24, Route420.25, Premium2: Route410.25, Route450.25, Route430.26, Route460.26
	Scania	
<b>Conjunto de reparación</b>	970 051 958 2 Piezas de desgaste típicas	
<b>Medio hidráulico</b>	Líquido de frenos	



## 970 051 220 0

<b>Referencia cruzada</b>	DAF	97539, 1506463
	Neoplan	11009899, 040320210
	VDL Bus	41506463
<b>Aplic. vehículo</b>	DAF	
	Neoplan	
<b>Conjunto de reparación</b>	970 051 910 2	Piezas de desgaste típicas
	970 051 937 2	Piezas de desgaste típicas
<b>Medio hidráulico</b>	Líquido de frenos	



## 970 051 224 0

<b>Referencia cruzada</b>	DAF	1519285
	MAN	1261878
	ZF	0501005397, 0501006515
<b>Aplic. vehículo</b>	DAF	
	MAN	
<b>Conjunto de reparación</b>	970 051 938 2	Piezas de desgaste típicas
	970 051 967 2	Piezas de desgaste típicas
<b>Medio hidráulico</b>	Líquido de frenos	



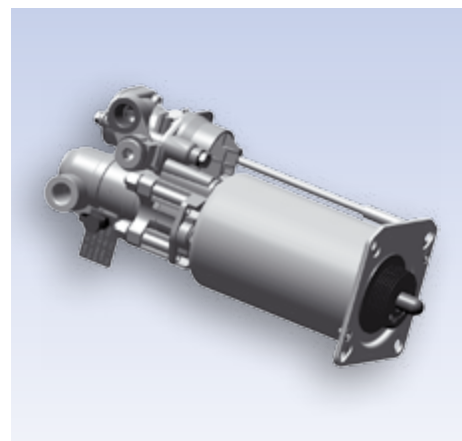


## 970 051 226 0

<b>Referencia cruzada</b>	Otokar	13H10-23250-AA
	Renault	5010639015
	Volvo	20757134, 20812661
	VW	2Z0721257A
	ZF	0501007960

<b>Aplic. vehículo</b>	MAN	
	Otokar	
	Renault	Midlum
	Volvo	
	VW	

**Medio hidráulico** Líquido de frenos



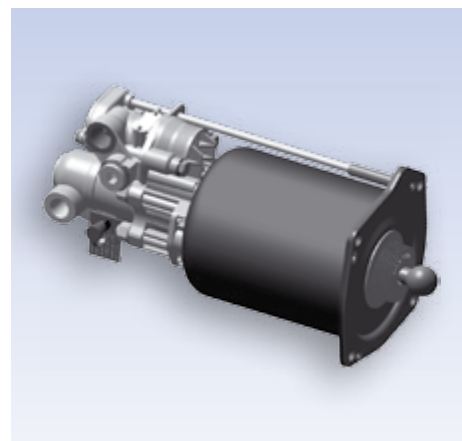
## 970 051 227 0

**Referencia cruzada** Iveco 5801314040

**Aplic. vehículo** Iveco

**Conjunto de reparación** 970 051 938 2 Piezas de desgaste típicas  
970 051 995 2 Piezas de desgaste típicas

**Medio hidráulico** Líquido de frenos

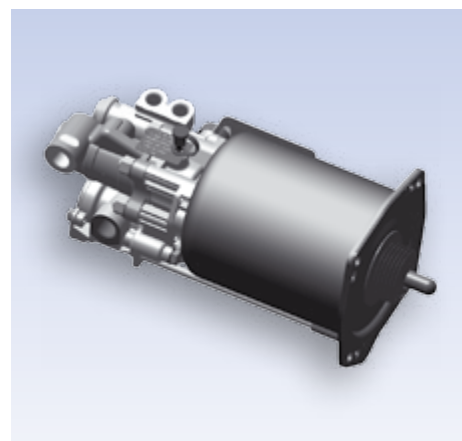


## 970 051 229 0

**Referencia cruzada** VW 2Z0721257F

**Aplic. vehículo** VW

**Medio hidráulico** Líquido de frenos







## 970 051 402 0 / 970 051 402 7

<b>Referencia cruzada</b>	DAF	1504826
	Renault	5001837387, 5010244401

<b>Aplic. vehículo</b>	DAF	
	Renault	Magnum, Premium

<b>Conjunto de reparación</b>	970 051 957 2	Piezas de desgaste típicas
	970 051 960 2	Válvula de control 3/2

<b>Medio hidráulico</b>	Líquido de frenos
-------------------------	-------------------



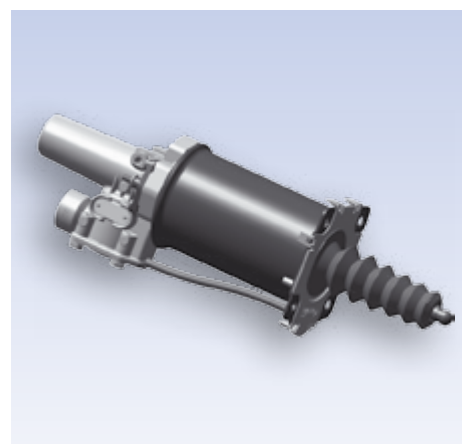
## 970 051 406 0

<b>Referencia cruzada</b>	DAF	1505141
	MAN	81307256049, 81307256067, 81307256069
	Otokar	13E40-22120-AA

<b>Aplic. vehículo</b>	DAF	
	MAN	L2000, M2000L, M2000M
	Otokar	

<b>Conjunto de reparación</b>	970 051 952 2	Piezas de desgaste típicas
	970 051 962 2	Piezas de desgaste típicas

<b>Medio hidráulico</b>	Líquido de frenos
-------------------------	-------------------



## 970 051 412 0 / 970 051 412 7

<b>Referencia cruzada</b>	DAF	1506465
	Kongsberg	627052AM
	MAN	81307256084, 81307256107
	Scania	1935599

<b>Aplic. vehículo</b>	DAF	
	MAN	TGA
	Scania	

<b>Conjunto de reparación</b>	970 051 971 2	Piezas de desgaste típicas
-------------------------------	---------------	----------------------------

<b>Medio hidráulico</b>	Aceite mineral
-------------------------	----------------



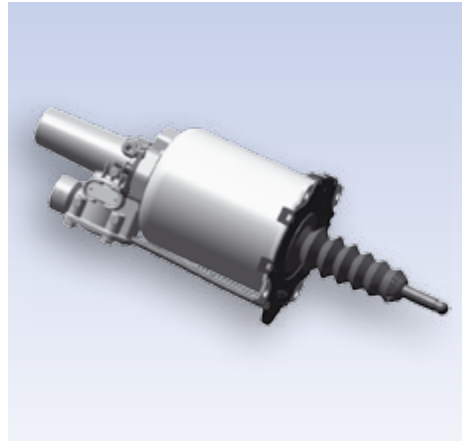


**970 051 414 0 / 970 051 414 7**

<b>Referencia cruzada</b>	DAF	1518255, 1505142
	Kongsberg	628027AM
	MAN	81307256064, 81307256065, 81307256086, 81307259064
	Scania	1935600
	Renault	5021170436
	ZF	0501 005 830
<b>Aplic. vehículo</b>	DAF	85S
	MAN	F2000, F90, E2000
	Renault	
	Scania	

**Conjunto de reparación** 970 051 961 2 Piezas de desgaste típicas

**Medio hidráulico** Líquido de frenos

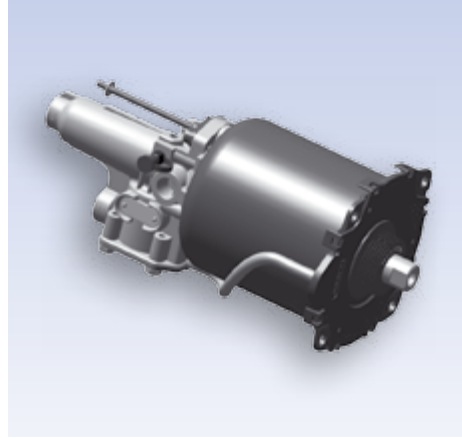


**970 051 422 0**

<b>Referencia cruzada</b>	Iveco	503135524, 504050909
	Renault	5010452512
<b>Aplic. vehículo</b>	Iveco	
	Renault	Kerax, Premium

**Conjunto de reparación** 970 051 973 2 Piezas de desgaste típicas  
970 051 961 2 Piezas de desgaste típicas

**Medio hidráulico** Líquido de frenos



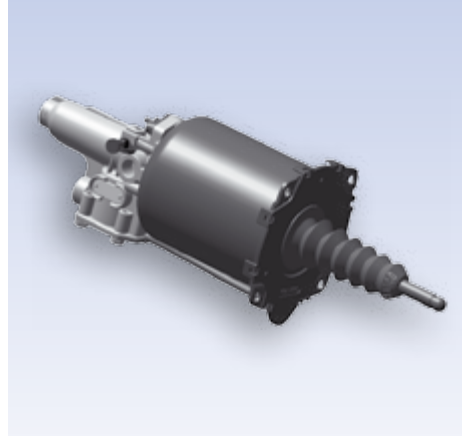
**970 051 423 0**

<b>Referencia cruzada</b>	Daewoo	3329101151
	DAF	1506466
	FAW	1602305A70A
	Ford	7C467K626AA
	Hyundai	4170077000K
	Kinglong	216500010
	Scania	1935601
	Van Hool	10730817
	Yutong	1604-00241
	ZF	0501006570

**Aplic. vehículo** Ver más arriba (como referencia cruzada)

**Conjunto de reparación** 970 051 961 2 Piezas de desgaste típicas

**Medio hidráulico** Líquido de frenos





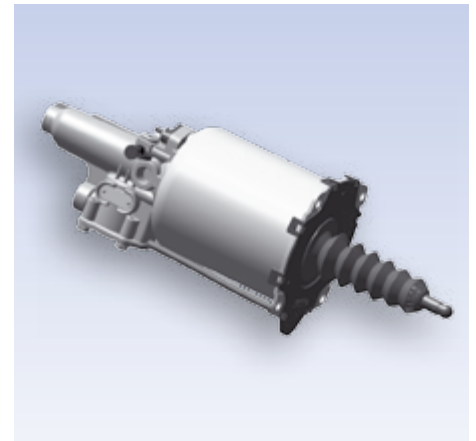
## 970 051 424 0

<b>Referencia cruzada</b>	DAF	1506467
	FAW	1602305-76A
	Foton	1612516205010
	Iveco	5010556022
	Kinglong	16MC1-04010, 216500050
	MAN	N2307160011
	Scania	1935602
	Yutong	1604-00213
	Van Hool	10709118
	ZF	0501006375, 0501006795

**Aplic. vehículo** Ver más arriba (como referencia cruzada)

**Conjunto de reparación** 970 051 961 2 Piezas de desgaste típicas

**Medio hidráulico** Líquido de frenos

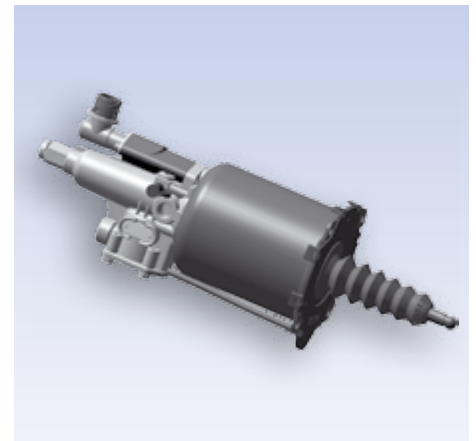


## 970 051 425 0

**Referencia cruzada** ZF 0501006770

**Conjunto de reparación** 970 051 986 2 Sensor

**Medio hidráulico** Líquido de frenos



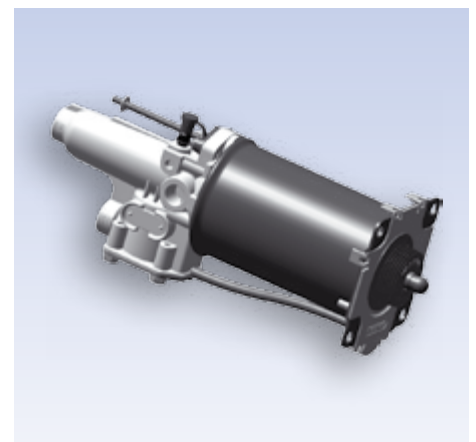
## 970 051 429 0

**Referencia cruzada** DAF 1524050  
Iveco 5001020992  
Renault 5010452429

**Aplic. vehículo** DAF  
Iveco  
Renault Midlum

**Conjunto de reparación** 970 051 970 2 Piezas de desgaste típicas

**Medio hidráulico** Líquido de frenos





**970 051 430 0**

<b>Referencia cruzada</b>	Renault	5010452472
<b>Aplic. vehículo</b>	Renault	Midlum
<b>Conjunto de reparación</b>	970 051 970 2 Piezas de desgaste típicas	
<b>Medio hidráulico</b>	Líquido de frenos	



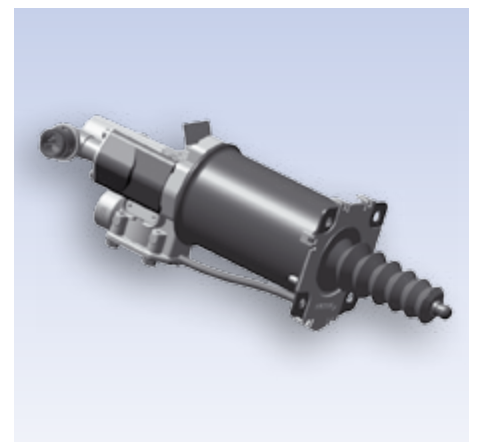
**970 051 431 0 / 970 051 431 7**

<b>Referencia cruzada</b>	DAF	1506468, 1505143
	Kongsberg	625375AM
	Mercedes	A0002540047, A0002952818
	Renault	5021170437
	Scania	1935608
<b>Aplic. vehículo</b>	DAF	
	Mercedes	Actros, Actros MP2, Actros MP3, Atego MP2, Axor MP2, Axor2
	Renault	
	Scania	
<b>Conjunto de reparación</b>	970 051 974 2 Piezas de desgaste típicas	
	970 051 986 2 Sensor	
<b>Medio hidráulico</b>	Líquido de frenos	



**970 051 432 0 / 970 051 432 7**

<b>Referencia cruzada</b>	DAF	1527446
	MAN	81307256108
<b>Aplic. vehículo</b>	DAF	
	MAN	TGA, TGL, TGM, FOCL
<b>Conjunto de reparación</b>	970 051 977 2 Piezas de desgaste típicas	
	970 051 986 2 Sensor	
<b>Medio hidráulico</b>	Aceite mineral	





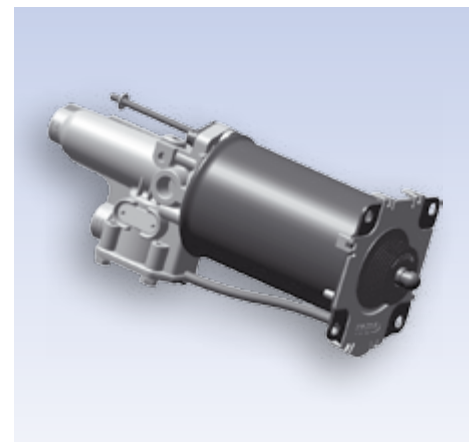
## 970 051 433 0

Referencia cruzada	Mercedes	A0002953718
Aplic. vehículo	Mercedes	
Conjunto de reparación	970 051 986 2 Sensor	
Medio hidráulico	Líquido de frenos	



## 970 051 435 0

Referencia cruzada	Iveco	5801275320
	Kinglong	16L02-04010
	Otokar	13F-10-23250-AA
	Yutong	1604-00204
	ZF	501007075
Aplic. vehículo	Iveco Kinglong Otokar Yuton	
Conjunto de reparación	970 051 970 2 Piezas de desgaste típicas	
Medio hidráulico	Líquido de frenos	



## 970 051 436 0

Referencia cruzada	DAF	1147633, 1525406
	Mercedes	A0002540347
	VDL Bus	41147633
Referencia cruzada	DAF Mercedes VDL Bus	
Conjunto de reparación	970 051 975 2 Piezas de desgaste típicas	
Medio hidráulico	Líquido de frenos	







**970 051 438 0 / 970 051 438 7**

<b>Referencia cruzada</b>	CNHTC	WG9114230025/2, WG9719230025/1
	DAF	1519286, 1519287
	Iveco	504103066
	Kinglong	216500060
	Renault	5010245488, 5010245868, 5010452511

<b>Aplic. vehículo</b>	CNHTC	
	DAF	
	Iveco	
	Kinglong	
	Renault	AE, Kerax, Magnum, Premium

<b>Conjunto de reparación</b>	970 051 984 2	Piezas de desgaste típicas
	970 051 960 2	Válvula de control 3/2
	970 051 961 2	Piezas de desgaste típicas

<b>Medio hidráulico</b>	Líquido de frenos
-------------------------	-------------------



**970 051 439 0**

<b>Referencia cruzada</b>	CNHTC	WG9719230025/1
	Foton	1425316202002
	Kinglong	16WY1-04010
	Yutong	1604-00210
	ZF	0501007330

<b>Aplic. vehículo</b>	CNHTC	
	Foton	
	Kinglong	
	Yutong	

<b>Conjunto de reparación</b>	970 051 984 2	Piezas de desgaste típicas
	970 051 960 2	Válvula de control 3/2

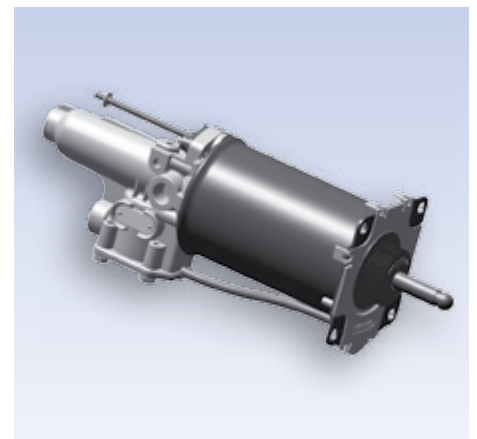
<b>Medio hidráulico</b>	Líquido de frenos
-------------------------	-------------------



**970 051 440 0**

<b>Referencia cruzada</b>	ZF	0501007540
---------------------------	----	------------

<b>Medio hidráulico</b>	Líquido de frenos
-------------------------	-------------------





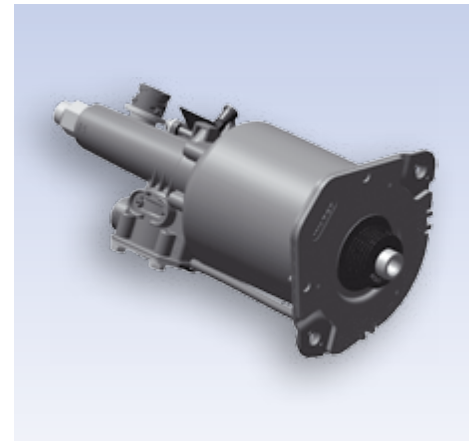
## 970 051 441 0

<b>Referencia cruzada</b>	DAF	1527600
	Kongsberg	629184AM
	MAN	81307256104
	Mercedes	A0002540447
	Scania	1935609

<b>Aplic. vehículo</b>	DAF	
	MAN	
	Mercedes	Actros, Atego MP2, Axor MP2
	Scania	

<b>Conjunto de reparación</b>	970 051 987 2	Válvula de control
	970 051 986 2	Sensor

<b>Medio hidráulico</b>	Aceite mineral
-------------------------	----------------



## 970 051 443 0

<b>Referencia cruzada</b>	Mercedes	A0002540747
---------------------------	----------	-------------

<b>Aplic. vehículo</b>	Mercedes	Actros
------------------------	----------	--------

<b>Conjunto de reparación</b>	970 051 986 2	Sensor
	970 051 987 2	Válvula de control

<b>Medio hidráulico</b>	Aceite mineral
-------------------------	----------------



## 970 051 445 0

<b>Referencia cruzada</b>	Mercedes	A0002540847
---------------------------	----------	-------------

<b>Aplic. vehículo</b>	Mercedes	Actros
------------------------	----------	--------

<b>Conjunto de reparación</b>	970 051 974 2	Piezas de desgaste típicas
-------------------------------	---------------	----------------------------

<b>Medio hidráulico</b>	Líquido de frenos
-------------------------	-------------------





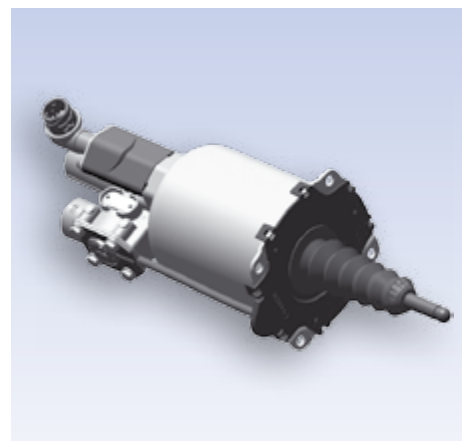
## 970 051 446 0

Referencia cruzada MAN 81307256100

Aplic. vehículo MAN

Conjunto de reparación 970 051 986 2 Sensor

Medio hidráulico Líquido de frenos



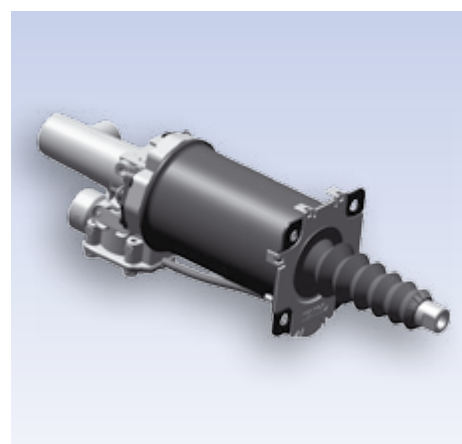
## 970 051 447 0

Referencia cruzada Nissan 306209X401

Aplic. vehículo Nissan

Conjunto de reparación 970 051 962 2 Piezas de desgaste típicas

Medio hidráulico Líquido de frenos



## 970 051 451 0

Referencia cruzada Otokar 13C35-23250-BA,  
13C35-23251-AA

Aplic. vehículo Otokar

Conjunto de reparación 970 051 962 2 Piezas de desgaste típicas

Medio hidráulico Líquido de frenos



## 970 051 453 0

Referencia cruzada Nissan 306209X401, 30620LA40A

Aplic. vehículo Nissan

Medio hidráulico Líquido de frenos





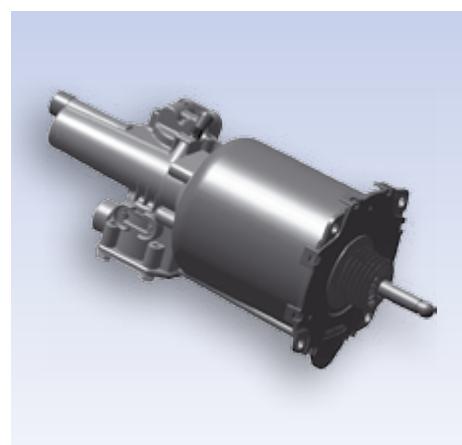
## 970 051 454 0

Referencia cruzada	Mercedes	A0002541247
Aplic. vehículo	Mercedes	Actros
Conjunto de reparación	970 051 986 2	Sensor
	970 051 994 2	Piezas de desgaste típicas
Medio hidráulico	Líquido de frenos	



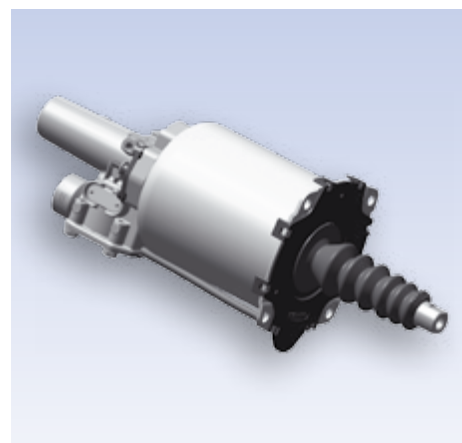
## 970 051 455 0

Referencia cruzada	Ford	7C467K626BA
	Iveco	504177095
	ZF	0501008720
Aplic. vehículo	Ford	
	Iveco	
Medio hidráulico	Líquido de frenos	



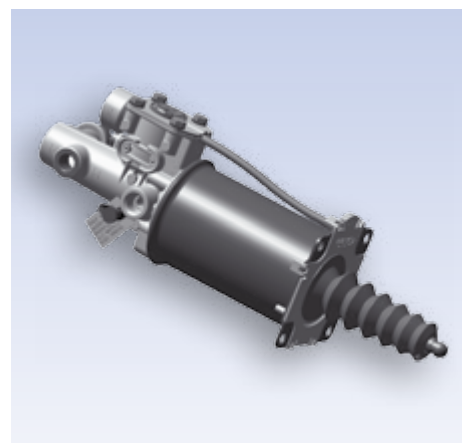
## 970 051 457 0

Aplic. vehículo	MAN	
Conjunto de reparación	970 051 961 2	Piezas de desgaste típicas
Medio hidráulico	Líquido de frenos	



## 970 051 458 0

Referencia cruzada	MAN	81307256114
Aplic. vehículo	MAN	TGL
Conjunto de reparación	970 051 986 2	Sensor
Medio hidráulico	Aceite mineral	





## 970 051 459 0

Referencia cruzada Iveco 504177095

Aplic. vehículo Iveco

Medio hidráulico Líquido de frenos



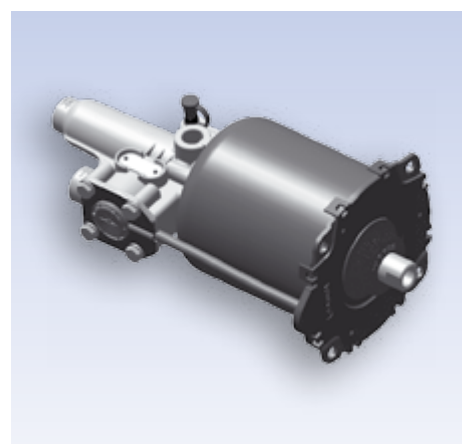
## 970 051 460 0

Referencia cruzada Kinglong 16G42-04010

Aplic. vehículo Kinglong

Conjunto de reparación 970 051 973 2 Piezas de desgaste típicas

Medio hidráulico Líquido de frenos

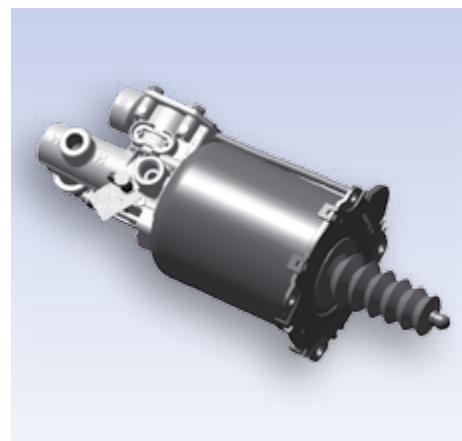


## 970 051 465 0

Referencia cruzada MAN 81307256115

Aplic. vehículo MAN TGL, TGM, FOCL

Medio hidráulico Aceite mineral

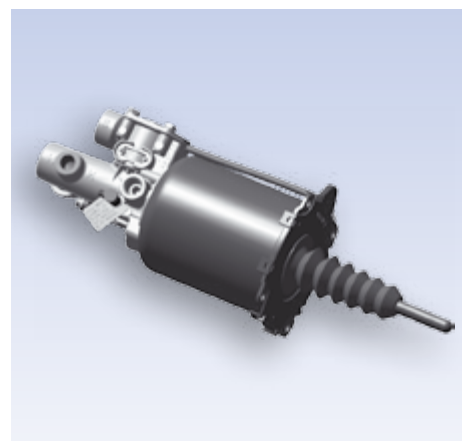


## 970 051 466 0

Referencia cruzada MAN 81307256115

Aplic. vehículo MAN TGA, TGX, TGS

Medio hidráulico Aceite mineral







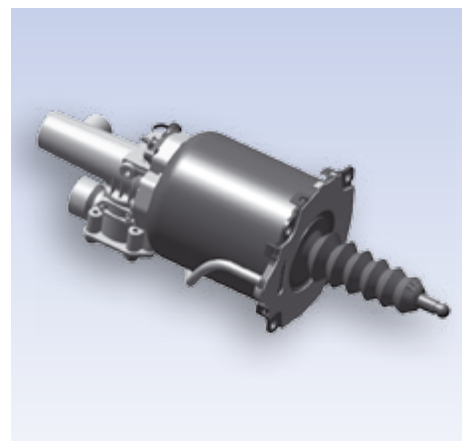
## 970 051 473 0

Referencia cruzada	CNHTC	WG8701230003, WG9725230041/2, WG9725230051/2
	Foton	1432116280002, 1693016205010
	Kinglong	16MC1-04010-C1

Aplic. vehículo	CNHTC
	Foton
	Kinglong

Conjunto de reparación 970 051 996 2 Piezas de desgaste típicas

Medio hidráulico Líquido de frenos



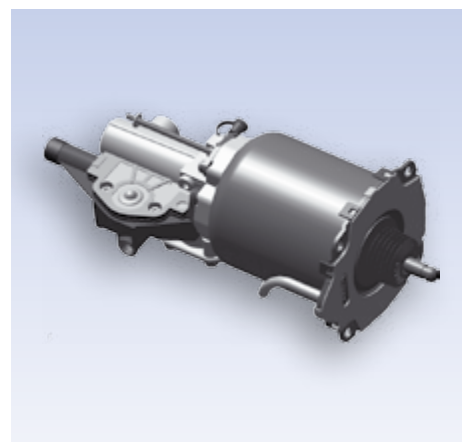
## 970 051 474 0

Referencia cruzada	CNHTC	WG9725230042/2, WG9725230052/2
	FAW	1602305-54B

Aplic. vehículo	CNHTC
	FAW

Conjunto de reparación 970 051 984 2 Piezas de desgaste típicas  
970 051 961 2 Piezas de desgaste típicas

Medio hidráulico Líquido de frenos



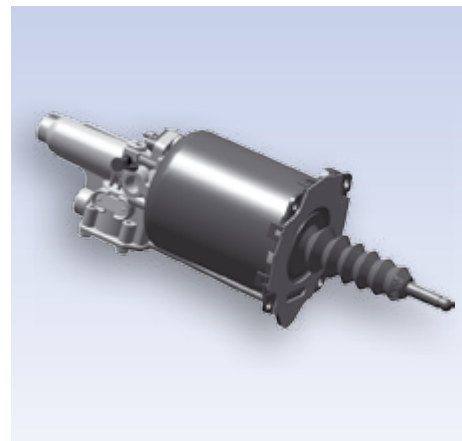
## 970 051 478 0

Referencia cruzada	FAW	1602305A70A/B
	Yutong	1604-00455

Aplic. vehículo	FAW
	Yutong

Conjunto de reparación 970 051 961 2 Piezas de desgaste típicas

Medio hidráulico Líquido de frenos



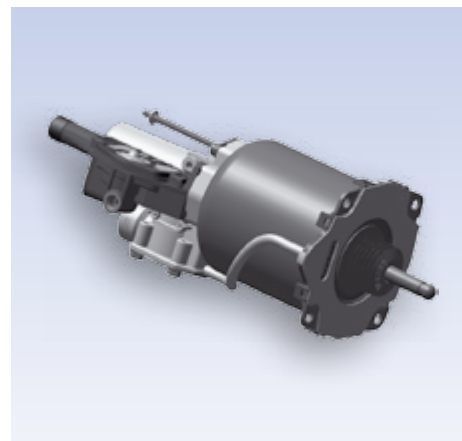
## 970 051 482 0

Referencia cruzada	FAW	1602305-54B
--------------------	-----	-------------

Aplic. vehículo	FAW
-----------------	-----

Conjunto de reparación 970 051 961 2 Piezas de desgaste típicas

Medio hidráulico Líquido de frenos





## 970 051 484 0

<b>Referencia cruzada</b>	Iveco	5801311227
---------------------------	-------	------------

<b>Aplic. vehículo</b>	Iveco
------------------------	-------

<b>Medio hidráulico</b>	Líquido de frenos
-------------------------	-------------------

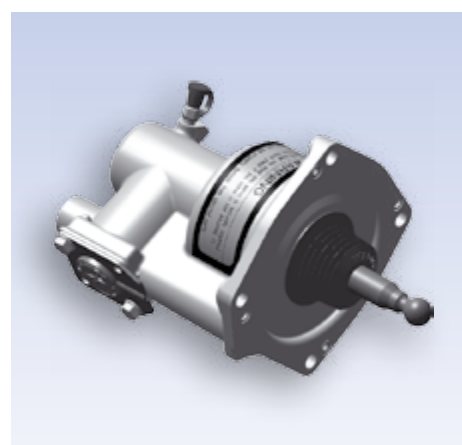


## 970 051 510 0

<b>Referencia cruzada</b>	Iveco	5801448335
	Volvo	20857740

<b>Aplic. vehículo</b>	Iveco
	Volvo

<b>Medio hidráulico</b>	Líquido de frenos
-------------------------	-------------------



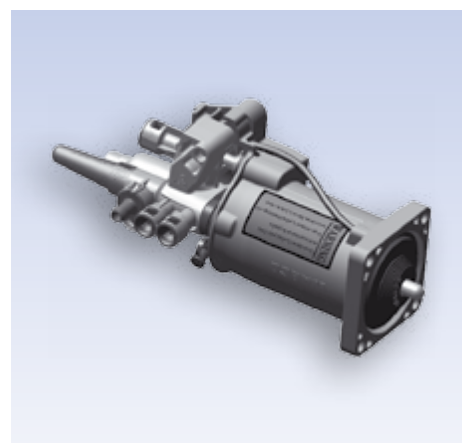
## 970 051 601 0

<b>Referencia cruzada</b>	DAF	1519361
	Renault	7420933629
	Volvo	20857304
	ZF	501008280

<b>Aplic. vehículo</b>	DAF	
	Renault	Premium D7
	Volvo	

<b>Conjunto de reparación</b>	970 051 989 2	Racor rápido
	970 051 990 2	Válvula de control 3/2

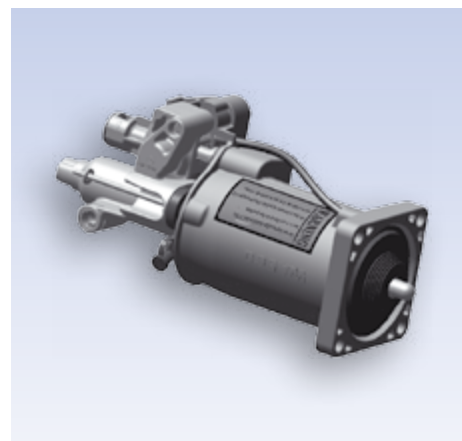
<b>Medio hidráulico</b>	Líquido de frenos
-------------------------	-------------------





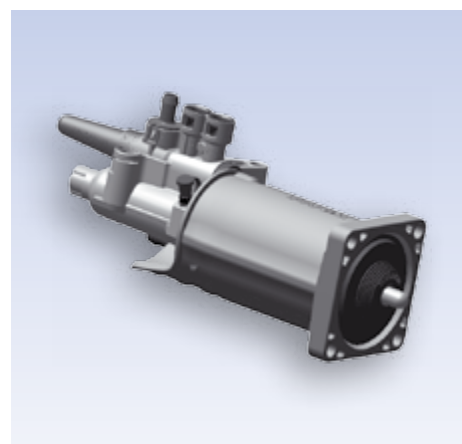
## 970 051 602 0

Referencia cruzada	Renault	7420933621
Aplic. vehículo	Renault	
Conjunto de reparación	970 051 989 2	Racor rápido
	970 051 990 2	Válvula de control 3/2
Medio hidráulico	Líquido de frenos	



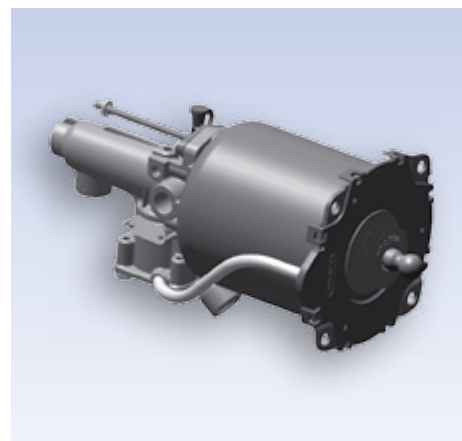
## 970 051 604 0

Referencia cruzada	Renault	7420875069
Aplic. vehículo	Renault	
Conjunto de reparación	970 051 989 2	Racor rápido
	970 051 990 2	Válvula de control 3/2
Medio hidráulico	Líquido de frenos	



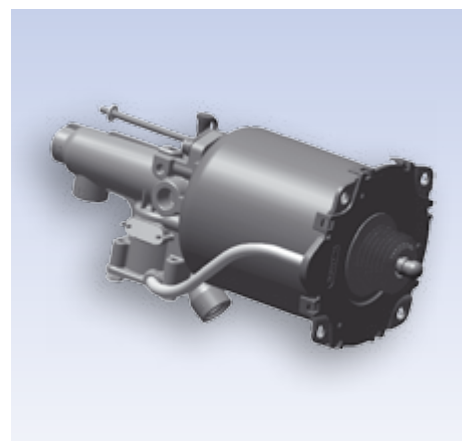
## 970 051 809 0

Referencia cruzada	DAF	1443522, 1443524, 1450047
	Kongsberg	628259AM, 628260AM, 628448AM
Aplic. vehículo	DAF	CF75, CF85, XF95
Medio hidráulico	Líquido de frenos	



## 970 051 810 0

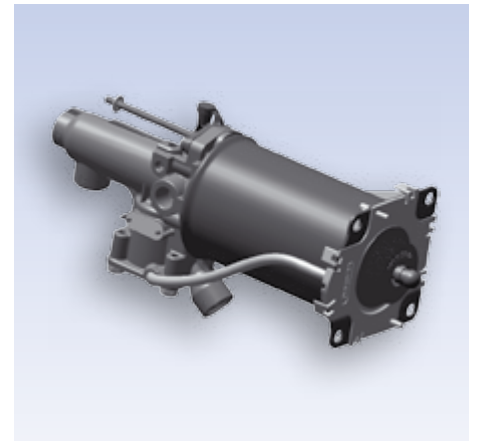
Referencia cruzada	DAF	1443530, 1443531
	Kongsberg	628275AM, 628450AM
Aplic. vehículo	DAF	CF85, CF75, XF95
Medio hidráulico	Líquido de frenos	





## 970 051 811 0

<b>Referencia cruzada</b>	DAF	1337007, 1443520, 1443521
	Kongsberg	626785AM, 628276AM, 628277AM
<b>Aplic. vehículo</b>	DAF	CF65, CF75
<b>Medio hidráulico</b>	Líquido de frenos	



## 970 051 822 0

<b>Referencia cruzada</b>	Kongsberg	629277AM
	Volvo	20524585
<b>Aplic. vehículo</b>	Volvo	FH12, FH16, FM7, FM9, FM10, FM12, NH12
<b>Medio hidráulico</b>	Líquido de frenos	



## 970 051 823 0

<b>Referencia cruzada</b>	Kongsberg	629276AM
	Volvo	20524584
<b>Aplic. vehículo</b>	Volvo	FH12, FH16, FM7, FM9, FM12, NH12
<b>Medio hidráulico</b>	Líquido de frenos	



## 970 051 824 0

<b>Referencia cruzada</b>	DAF	1443522, 1443524, 1450047
	Kongsberg	628259AM, 628260AM, 628448AM
<b>Aplic. vehículo</b>	DAF	CF75, CF85, XF95
<b>Medio hidráulico</b>	Líquido de frenos	





## 970 051 825 0

<b>Referencia cruzada</b>	DAF	1443530, 1443531
	Kongsberg	628275AM, 628450AM
<b>Aplic. vehículo</b>	DAF	CF75, CF85, XF95
<b>Medio hidráulico</b>	Líquido de frenos	



## 970 051 826 0

<b>Referencia cruzada</b>	DAF	1613228, 1617399
	Kongsberg	629135AM, 629134AM
<b>Aplic. vehículo</b>	DAF	CF75, CF85, XF95, XF105
<b>Medio hidráulico</b>	Líquido de frenos	



## 970 190 028 0

<b>Referencia cruzada</b>	DAF	1203176, 1518256
	Scania	1935610
<b>Aplic. vehículo</b>	DAF	45, LF 45
	Scania	
<b>Conjunto de reparación</b>	9701900032	Piezas de desgaste típicas





**970 190 036 0**

Referencia cruzada	DAF	1518289
Aplic. vehículo	DAF	







Por favor, cuando compre un producto WABCO, asegúrese de que dispone de las marcas de identificación de los productos WABCO (especialmente en el embalaje, los adhesivos y la placa de características), puesto que garantizan que se trata de una pieza original de WABCO. En caso de duda, póngase en contacto con WABCO o con su distribuidor WABCO.

**WABCO** (cotiza en la bolsa de Nueva York – NYSE con el símbolo WBC) es uno de los mayores proveedores mundiales de sistemas de seguridad y de control de vehículos industriales. Fundada hace aproximadamente 150 años, WABCO sigue siendo pionera en la tecnología electrónica, mecánica y electromecánica para sistemas de frenado, estabilidad y automatización de transmisiones para los fabricantes de camiones, autobuses y remolques en todo el mundo. Con un volumen de negocio de 2.7 billones de US\$ en 2013, la sede central de WABCO, se encuentra en Bruselas, Bélgica. Para más información, visite nuestra página web:

[www.wabco-auto.com](http://www.wabco-auto.com)

© 2015 WABCO All rights reserved 815 040 204 3 / 01.2015

DISTRIBUIDOR

**WABCO**