



RENAULT AUSTRAL

Preisliste

Datenstand 05.04.2024



Preise

unverbindliche, nicht kartellierte
Richtpreise in €

NoVA 2024	Antriebsart	Verbrenner (kW / PS)	Elektro (kW / PS)	Bestellcode	Nettopreis ab	NoVA-Satz ¹⁾	Bruttopreis ab
Evolution							
Mild Hybrid 160 Automatik	Benzin Hybrid	96 / 131	50 / 68	YBU2MJ6W2VS	27 609,38	8%	34 990,00
Techno							
Mild Hybrid 160 Automatik	Benzin	116 / 158		YA3 MJ6W2VS	29 410,85	9%	37 590,00
E-Tech Full Hybrid 200	Benzin Hybrid	96 / 131	50 / 68	YA3 M26W2HY	33 745,90	2%	40 820,00
Techno Esprit Alpine							
Mild Hybrid 160 Automatik	Benzin	116 / 158		YSL3MJ6W2VS	30 976,74	9%	39 610,00
E-Tech Full Hybrid 200	Benzin Hybrid	96 / 131	50 / 68	YSL3M26W2HY	35 418,03	2%	42 860,00
Iconic Esprit Alpine							
E-Tech Full Hybrid 200	Benzin Hybrid	96 / 131	50 / 68	YSL4M26W2HY	37 500,00	2%	45 400,00

Farben / Polsterungen

	Evolution	Techno	Techno Esprit Alpine	Iconic Esprit Alpine
Polsterung				
●	Stoffpolsterung dunkel (CLS00)	Stoff-/Kunstlederpolsterung dunkel (CLS02)	Stoff-/Alcantarapolsterung dunkel mit blauen Nähten (CLS03)	Stoff-/Alcantarapolsterung dunkel mit blauen Nähten (CLS03)
Innenharmonie				
●	Innenharmonie Stoff grau (HAR00)	Innenharmonie Stoff grau (HAR00)	Innenharmonie Stoff grau (HAR00)	Innenharmonie Stoff grau (HAR00)
Uni-Lackierung				
Gletscher-Weiß / 369	●	●	-	-
Metallic-Lackierung				
Black-Pearl / GNE	○	○	○	○
Schiefer-Grau / KQG	○	○	○	○
Schiefer-Grau, Dach in Black-Pearl / YUY	-	○	○	○
Sondermetallic-Lackierung				
Dezir-Rot / NNP	-	○	●	●
Dezir-Rot, Dach Black-Pearl / XPA	-	○	○	○
Iron-Blau / RQH	○	○	○	○
Iron-Blau, Dach in Black-Pearl / YNM	-	○	○	○
Perlmutter-Weiß / QNC	-	○	○	○
Perlmutter-Weiß, Dach in Black Pearl / XUI	-	○	○	○
Matt-Sonderlackierung				
Schiefer-Grau matt, Dach in Black-Pearl / YVM	-	-	○	○

Alles Wichtige in Kürze zum NoVA-Gesetz 2024 (gültig für Erstzulassungen ab 01.01.2024)

Berechnung Steuersatz CO₂-Wert minus 97 Gramm geteilt durch 5 = Steuersatz in %

- Die Malus-Grenze beträgt 155 g/km (kombinierte CO₂-Emissionen lt. WLTP)
- Der Malus-Betrag beträgt € 80,- pro g/km über der Malus-Grenze
- Bonus für Benzin- und Dieselmotorisierungen: € 350,-

Die Summe der Steuerverminderung darf zu keiner Gutschrift führen

¹⁾ Die Werte beziehen sich auf ein Fahrzeug in Basisausstattung und können sich durch Sonderausstattung erhöhen. Sie beziehen sich weder auf ein einzelnes konkretes Fahrzeug noch sind sie Bestandteil eines Angebots.

● Serie / ○ Option / - nicht verfügbar

Ausstattung

Evolution

• 3 Jahre Garantie*

AUDIO, NAVI & KOMMUNIKATION

- 12,3" Instrumentencluster L-förmig
- Kabellose Smartphone Replikation (Android Auto & Apple CarPlay)
- OpenR link Infotainment 9" Touchscreen, Google Navi+Services, DAB+

DESIGN

- 17" Leichtmetallfelgen "Maha"
- Außenspiegel in Schwarz
- Getönte Heck- und Seitenfenster

FAHREN & TECHNIK

- Elektronische Parkbremse mit Auto-Hold Funktion
- Elektronisches Stabilitätsprogramm (ESP) mit Berganfahrhilfe
- Intelligenter adaptiver Tempomat
- Lenkrad höhen- und tiefenverstellbar

FARBEN & POLSTERUNGEN

- Innenharmonie Stoff grau
- Stoffpolsterung dunkel

KOMFORT & INNENAUSSTATTUNG

- 2 Funkschlüssel mit Handsfree Funktion
- 2-Zonen Klimaautomatik
- Fahrersitz 6-fach und Beifahrersitz 4-fach manuell verstellbar
- Fensterheber elektrisch mit Impulsschaltung hinten
- Fensterheber elektrisch mit Impulsschaltung vorne
- Heckscheibe beheizbar
- Kopfstützen vorne manuell verstellbar
- LED-Innenbeleuchtung
- Schaltwippen

- Sonnenblenden mit Beleuchtung
- TEP-Lenkrad

LICHT & SICHT

- LED-Rückleuchten
- LED-Tagfahrlicht
- Regen- und Lichtsensor
- Voll-LED Scheinwerfer Pure Vision

SICHERHEIT

- 3-Punkte Sicherheitsgurt hinten mittig
- ABS mit Bremsassistent
- Aktiver Spurhalteassistent mit Notfallwarner
- Aktives Notbremsassistentensystem mit Kreuzungsassistenten und Fußgänger-/Fahrrad-/Motorraderkennung
- Aufmerksamkeits- und Müdigkeitswarner
- Außenspiegel elektrisch verstell-, beheiz- und anklappbar
- Dritte Kopfstütze hinten
- Drittes Bremslicht hinten
- Einparkhilfe hinten, vorne und seitlich
- Fahrer- und Beifahrerairbag
- Gurtwarner vorne und hinten
- Höhenverstellbare Sicherheitsgurte vorne
- Indirektes Reifendruckkontrollsystem
- Intelligente Verkehrszeichenerkennung
- ISOFIX-i-Size-Kindersitzbefestigung für Beifahrer sowie hinten außen
- My Safety-Schalter
- Rückfahrkamera
- Seitenairbags vorne, Fensterairbags vorne und hinten sowie Mittelairbag vorne
- Zentralverriegelung

Techno (Ausstattung zusätzlich / abweichend zu Evolution)

AUDIO, NAVI & KOMMUNIKATION

- OpenR link Infotainment 12" Touchscreen, Google Navi+Services, DAB+

DESIGN

- 19" Leichtmetallfelgen "Komah"
- Sonnenschutzverglasung Heckscheibe sowie hintere Seitenscheiben

FAHREN & TECHNIK

- Fußgängerwarnton (nur bei E-Tech Full Hybrid)

FARBEN & POLSTERUNGEN

- Stoff-/Kunstlederpolsterung dunkel

KOMFORT & INNENAUSSTATTUNG

- Ambientebeleuchtung, personalisierbar

- Fahrer- und Beifahrersitz 6-fach manuell verstellbar
- Doppelter Laderaumboden
- Induktionsladegerät für Mobiltelefone
- Manuell verschiebbare Rückbank (1/3 zu 2/3 umklappbar) mit Mittelarmlehne
- Mittelkonsole mit verschiebbarer Armablage
- Multi-Sense mit Ambientebeleuchtung und verschiedenen Fahrmodi
- Rahmenloser Innenspiegel automatisch abblendend

LICHT & SICHT

- Adaptive Voll-LED Scheinwerfer

SICHERHEIT

- Fernlichtassistent

Techno Esprit Alpine (Ausstattung zusätzlich / abweichend zu Techno)

DESIGN

- 20" Leichtmetallfelgen "Daytona"
- Dachreling
- Sondermetallic-Lackierung Dezir-Rot
- Einstiegsleisten vorne
- Esprit Alpine Exterieur
- Esprit Alpine Interieur

FARBEN & POLSTERUNGEN

- Stoff-/Alcantarapolsterung dunkel mit blauen Nähten

KOMFORT & INNENAUSSTATTUNG

- TEP-Lenkrad Esprit Alpine

LICHT & SICHT

- LED-Rückleuchten mit 3D Effekt "moiré" und dynamischem Blinker

Iconic Esprit Alpine (Ausstattung zusätzlich / abweichend zu Techno Esprit Alpine)

DESIGN

- Renault-Logo Projektion bei Türöffnung

FAHREN & TECHNIK

- Active Driver Assist

KOMFORT & INNENAUSSTATTUNG

- 3D-Kamera mit 360°-Sicht
- Elektrische Heckklappe mit Fußsensor
- Fahrer- und Beifahrersitz 6-fach elektr. verstellbar, Fahrersitz mit Lordosenstütze
- Frontscheibenheizung

- Komfort-Kopfstützen vorne
- Lenkradheizung
- Sitzheizung vorne

SICHERHEIT

- Außenspiegel elektrisch verstell-, beheiz- und anklappbar mit Memoryfunktion
- Einparkhilfe vorne, hinten und seitlich mit Handsfree Parking
- Querverkehrswarner
- Toter Winkel Warner mit aktivem Lenkeingriff
- Verkehrswarner bei Türöffnung

*davon 2 Jahre Herstellergarantie und ein Jahr Verlängerung durch die Renault Plus Garantie bis maximal 100.000 km. Der Deckungsumfang der Verlängerungsgarantie für ihr Fahrzeug ist zu finden auf der Renault Homepage www.renault.at unter Service & Zubehör à Garantie-und-Garantieverlängerung.

Optionen

unverbindliche, nicht kartellierte
Richtpreise in €

	Bestellcode	Evolution	Techno	Techno Esprit Alpine	Iconic Esprit Alpine	Nettopreise ab	Beispiel Bruttopreise ab inkl USt. und 9% NoVA*
AUDIO, NAVI & KOMMUNIKATION							
Harman Kardon-Paket - OpenR link Infotainment 12" Touchscreen, Google Navi+Services, Harman/Kardon Sound (12 LS), DAB+	PCV0G	-	-	-	○	800,00	1032,00
DESIGN							
Look-Paket - Dachreling - Fixes Glas-Panoramadach	PCV74	-	○	-	-	900,00	1161,00
Uni-Lackierung Gletscher-Weiß	369	●	●	-	-	0,00	0,00
Metallic-Lackierung Black-Pearl	GNE	○	○	○	○	550,00	709,50
Metallic-Lackierung Schiefer-Grau	KQG	○	○	○	○	550,00	709,50
Sondermetallic-Lackierung Iron-Blau	RQH	○	○	○	○	700,00	903,00
Sondermetallic-Lackierung Dezir-Rot	NNP	-	○	●	●	700,00	903,00
Sondermetallic-Lackierung Perlmutter-Weiß	QNC	-	○	○	○	700,00	903,00
Metallic-Lackierung Schiefer-Grau mit Dach in Black-Pearl	YUY	-	○	○	○	1250,00	1612,50
Sondermetallic-Lackierung Iron-Blau mit Dach in Black-Pearl	YNM	-	○	○	○	1400,00	1806,00
Sondermetallic-Lackierung Dezir-Rot mit Dach in Black-Pearl	XPA	-	○	-	-	1400,00	1806,00
		-	-	○	○	700,00	903,00
Sondermetallic-Lackierung Perlmutter-Weiß mit Dach in Black-Pearl	XUI	-	○	○	○	1400,00	1806,00
Matt-Sonderlackierung Schiefer-Grau matt mit Dach in Black-Pearl (nur in Verbindung mit Elektrische Heckklappe)	YVM	-	-	○	○	1850,00	2386,50
FAHREN & TECHNIK							
4Control advanced (nur für E-Tech Full Hybrid verfügbar)	AWS00	-	-	○	○	1250,00	1612,50
KOMFORT & INNENAUSSTATTUNG							
Elektrische Heckklappe ohne Fußsensor (nicht in Verbindung mit Lackierung Gletscher-Weiß)	TLGPW	-	○	○	-	400,00	516,00
Fahrsitz 6-fach elektr. verstellbar mit Lordosenstütze	FSE05	○	-	-	●	250,00	322,50
Fixes Glas-Panoramadach	FXPRF	-	P	○	○	800,00	1032,00
Head-up Display	HUDIS	-	-	-	○	500,00	645,00
Sitzheizung vorne	HTS02	○	P	P	●	200,00	258,00
Advanced Driving Assist-Paket Esprit Alpine (nur in Verbindung mit Safety-Paket) - Active Driver Assist - Lenkradheizung	PCU0U PCU12 (E-Tech)	-	-	○	-	400,00	516,00
Komfort-Paket Plus Esprit Alpine - Fahrer- und Beifahrersitz 6-fach elektr. verstellbar, Fahrsitz mit Lordosenstütze - Frontscheibenheizung - Komfort-Kopfstützen vorne - Sitzheizung vorne	PCU60	-	-	○	-	1000,00	1290,00
Komfort-Paket Plus - Lenkradheizung - Frontscheibenheizung - Sitzheizung vorne - Fahrsitz 6-fach elektr. verstellbar mit Lordosenstütze, Beifahrersitz 6-fach manuell verstellbar	PCV28	-	○	-	-	650,00	838,50
Safety-Paket - Querverkehrswarner - Toter Winkel Warner mit aktivem Lenkeingriff - Verkehrswarner bei Türöffnung	PCV32	○	○	○	-	300,00	387,00
LICHT & SICHT							
Matrix LED-Scheinwerfer	ADB00	-	-	-	○	750,00	967,50
SICHERHEIT							
City-Paket Plus Techno - 3D-Kamera mit 360°-Sicht - Einparkhilfe vorne, hinten und seitlich mit Handsfree Parking - Außenspiegel elektrisch verstell-, beheiz- und anklappbar mit Memoryfunktion - Renault-Logo Projektion bei Türöffnung	PCU64	-	○	○	-	700,00	903,00

1) Die Bruttopreise sind beispielhaft mit einer NoVA von 8% gerechnet und beziehen sich nicht auf eine spezielle Version oder Motorisierung. Die Bruttopreise können je nach Version und Motorisierung variieren.
● Serie / ○ Option / - nicht verfügbar / P Bestandteil eines optionalen Ausstattungspakets

Zubehörpakete

-20% auf Material für alle Pakete



PAKET STARTKLAR

- | | |
|---|---------------|
| 1. Clean Box (3 Reinigungsprodukte, 1 Politur und 2 Mikrofasertücher) | 77 11 574 925 |
| 2. Sicherheitsset | 77 11 780 759 |
| 3. Textilfußmatten Premium für | |
| · Mild Hybrid Motoren | 82 01 737 218 |
| · Mild Hybrid Advanced oder E-Tech Hybrid Motoren | 82 01 737 225 |

statt € 155,- nur

€ 124,-*

PAKET REISE

- | | |
|----------------------------------|---------------|
| 1. Aluminium QuickFix Dachträger | |
| · ohne Dachreling oder | 73 82 027 36R |
| · auf Dachreling | 73 82 081 02R |
| 2. Dachbox M** | 77 11 948 972 |
| 3. EasyFlex Kofferraumschutz | 82 01 740 649 |

statt € 1.212,- nur

€ 994,-*



PAKET TRANSPORT

- | | |
|----------------------------------|---------------|
| 1. Abnehmbare Anhängerkupplung | |
| · Traverse | 75 61 012 22R |
| · Montagesatz | 51 19 938 76R |
| · Kabelsatz (13-polig) | 24 1D 829 78R |
| 2. Fahrradträger für 3 Fahrräder | 77 11 949 995 |

statt € 1.804,- nur

€ 1.531,-*

PAKET STYLING

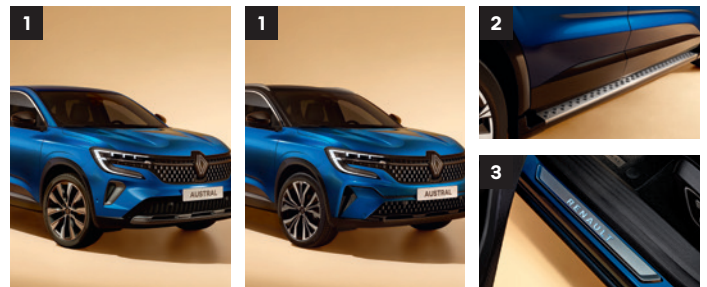
- | | |
|--|---------------|
| 1. Farbpaket – Carbon Look | |
| · Austral Evolution/Techno | 77 11 948 181 |
| · Austral Esprit Alpine | 77 11 948 822 |
| 2. Trittstufen Paket links/rechts | 77 11 949 751 |
| 3. Beleuchtete Einstiegsleisten – Renault Schriftzug | 82 01 731 140 |

Austral Evolution/Techno
statt € 1.921,- nur

€ 1.607,-*

Austral Esprit Alpine
statt € 1.865,- nur

€ 1.551,-*



Mehr Zubehör unter:



* Preise inkl. Montage und USt. exklusive Kleinteileentsorgung, Hilfsmaterial und behördliche Eintragungen, -20 % auf Material, Angebot gültig ab 01.01.2024 bis auf Widerruf. Nicht mit anderen Aktionen kumulierbar. Abbildungen sind Symbolfotos. Satz- und Druckfehler vorbehalten.

** Unterschiedliche Größen / Varianten möglich. Für Details wenden Sie sich bitte an Ihren Renault Partner.

Begriffserklärungen

3D-Kamera mit 360°-Sicht

Dieses System nutzt die vorne, hinten und in den Außenspiegelgehäusen platzierten Kameras, um auf dem zentralen Monitor unterschiedliche Ansichten der Fahrzeugumgebung anzuzeigen, sowie die Ultraschallsensoren, um umgebende Hindernisse zu erkennen. Der Fahrer kann zwischen unterschiedlichen Ansichten im Vorwärts- und Rückwärtsgang wählen, unter anderem eine 3D-Modellansicht des Fahrzeugs in seiner unmittelbaren Umgebung mit Zoomfunktion. Der Fahrer kann so auf dem Touchscreen das Fahrzeug umrunden und optimale Sicht auf mögliche Hindernisse erlangen.

Aktives Notbremsassistentensystem mit Kreuzungsassistenten und Fußgänger-/Fahrraderkennung

Das ab 8 km/h aktive System erkennt mit Hilfe der Frontkamera und des Frontradars:

- Stehende Fahrzeuge
- Fahrzeuge, die sich in Fahrtrichtung bewegen
- Fußgänger, die die Straße queren, auch wenn dies rechts oder links vom abbiegenden Fahrzeug erfolgt
- Fahrräder, die sich in Fahrtrichtung bewegen oder die Straße queren
- Entgegenkommende Fahrzeuge beim Abbiegen

Besteht das Risiko einer Kollision, warnt das System den Fahrer durch ein optisches Signal in der Instrumententafel sowie durch ein akustisches Signal. Bei höherer Geschwindigkeit erfolgt die Warnung durch ein haptisches Signal (sehr kurzes Bremsen). Falls dies nicht ausreicht:

- verstärkt das System die Bremswirkung, wenn der Fahrer nicht ausreichend abbremst.
 - bremst es selbstständig ab oder leitet eine Notbremsung ein, wenn der Fahrer nicht bremst oder die Umstände es erfordern.
- Der Fahrer kann den Sicherheitsabstand einstellen, bei dem die Warnung ausgelöst wird.

Aktiver Spurhalteassistent mit Notfallwarner

Das ab 65 km/h aktive System nutzt die Frontkamera und greift korrigierend in die Lenkung ein, wenn der Fahrer eine durchgehende oder unterbrochene Fahrbahnmarkierung unbeabsichtigt und ohne zu blinken überfährt.

Der Notfallwarner erkennt mit Hilfe der Frontkamera und des Frontradars:

- das Risiko einer Frontalkollision mit einem entgegenkommenden Fahrzeug, wenn der Fahrer ein Überholmanöver einleitet;
- eine Situation, in der das Fahrzeug droht, von der Straße abzukommen.

Das System funktioniert auch bei fehlender Fahrbahnmarkierung auf der rechten Fahrzeugseite. Wenn nötig, warnt das System den Fahrer durch einen optischen Warnhinweis in der Instrumententafel und greift in die Lenkung ein, um den Fahrer dabei zu unterstützen, das Fahrzeug wieder auf Kurs zu bringen und eine Kollision zu vermeiden. Das System zentriert jedoch nicht das Fahrzeug automatisch in der Fahrspur, dies bleibt Aufgabe des Fahrers.

Active Driver Assist

Dieses System ist eine Weiterentwicklung des Autobahn- und Stauassistenten. Es kombiniert den intelligenten adaptiven Tempomaten mit einer Spurhaltefunktion. Das System sorgt dafür, dass das Fahrzeug auf einer Geraden oder in einer leichten Kurve der Fahrspur folgt – ab sofort auch bei fehlender Fahrbahnmarkierung am rechten Straßenrand, wie es beispielsweise bei Landstraßen häufig der Fall ist.

Es handelt sich hierbei um autonomes Fahren der Stufe zwei („teilautomatisiertes Fahren“). Das System berücksichtigt keine Vorfahrtsregeln an Kreuzungen, keine Ampeln usw. Der Fahrer ist nach wie vor für das Fahren verantwortlich. Sein Blick muss stets auf die Straße gerichtet sein, und er muss seine Hände stets am Lenkrad halten.

Intelligenter adaptiver Tempomat

Das System ist eine Weiterentwicklung des adaptiven Tempopiloten mit Stop-&-Go-Funktion. Es nutzt das Frontradar und die Frontkamera für:

- das Halten der Fahrgeschwindigkeit, solange der vorab gewählte Sicherheitsabstand eingehalten wird
- das Bremsen zur Einhaltung des Sicherheitsabstands – wenn nötig bis zum Stillstand des Fahrzeugs (bei Stau)
- den Neustart und das Beschleunigen bis zur vorab gewählten Fahrgeschwindigkeit, sofern der Sicherheitsabstand eingehalten wird.

Der intelligente adaptive Tempopilot nutzt die Geolokalisierung und das Kartenmaterial im Navigationssystem, um vorausschauend zu fahren. Damit ist Folgendes möglich:

- das Verlangsamen der Geschwindigkeit bei Annäherung an eine Kurve oder einen Kreisverkehr sowie die anschließende Beschleunigung
- das Anpassen der Fahrgeschwindigkeit an die über das vernetzte Kartenmaterial oder die Verkehrszeichenerkennung ermittelte Geschwindigkeitsbegrenzung (sofern nicht anders über das zentrale Display eingestellt, erfolgt die Anpassung automatisch)
- der Neustart im Stau nach bis zu 30 Sekunden.

Müdigkeitswarner

Der Müdigkeitswarner ist ab einer Geschwindigkeit von 60 km/h aktiv. Erkennt das System Anzeichen einer nachlassenden Aufmerksamkeit des Fahrers, warnt es ihn durch ein akustisches und ein optisches Signal. Das System analysiert hierfür die Reaktionen des Fahrers (Lenkbewegungen, Verwendung von Blinker und Fahrzeit ohne Pause).

Querverkehrswarner

Sobald der Rückwärtsgang eingelegt ist, nutzt das System die seitlichen Sensoren im Heckbereich, um Verkehrsteilnehmer, die sich quer oder schräg dem Fahrzeug nähern, zu erkennen. Wenn nötig, warnt es den Fahrer im ersten Schritt durch ein optisches Signal im Außenspiegel der entsprechenden Fahrzeugseite sowie mithilfe eines Piktogramms im Bild der Rückfahrkamera auf dem zentralen Monitor. Wenn sich das Fahrzeug dennoch weiterbewegt, wird die Warnung im zweiten Schritt durch ein akustisches Signal verstärkt.

Das System ist im Rückwärtsgang bei einer Geschwindigkeit zwischen 2 und 12 km/h aktiv. Um erkannt zu werden, müssen sich die Hindernisse mit einer Geschwindigkeit von mindestens 4 km/h bewegen.

Toter Winkel Warner mit aktivem Lenkeingriff

Das ab 15 km/h aktive System nutzt die seitlichen Radarsensoren, um Fahrzeuge im rückwärtigen seitlichen, nicht einsehbaren Erfassungsbereich zu erkennen, dem sogenannten toten Winkel. Es warnt den Fahrer mit einem optischen Signal im linken oder rechten Außenspiegel. Setzt der Fahrer den Blinker, blinkt auch das Warnsignal auf. Ab 65 km/h nutzt das System die seitlichen Radarsensoren, um herannahende Fahrzeuge im toten Winkel zu erkennen. Im Bedarfsfall greift es in die Lenkung ein, um eine seitliche Kollision zu verhindern und das Fahrzeug zurück in die Fahrspur zu bringen. Das System zentriert jedoch nicht das Fahrzeug automatisch in der Fahrspur, dies bleibt Aufgabe des Fahrers.

Begriffserklärungen

Verkehrswarner bei Türöffnung

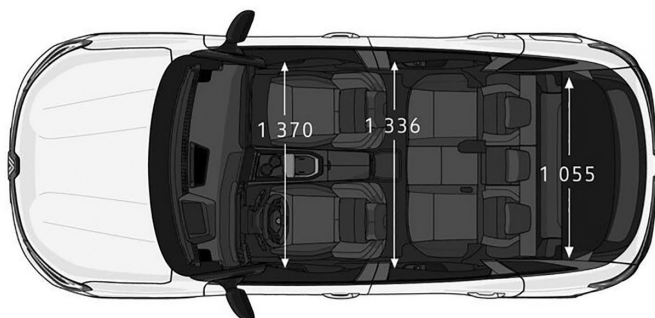
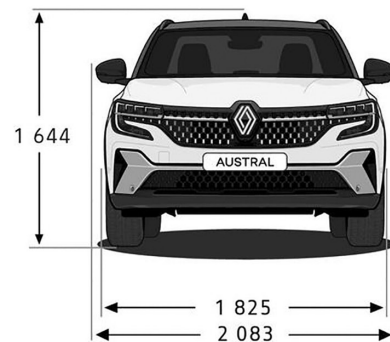
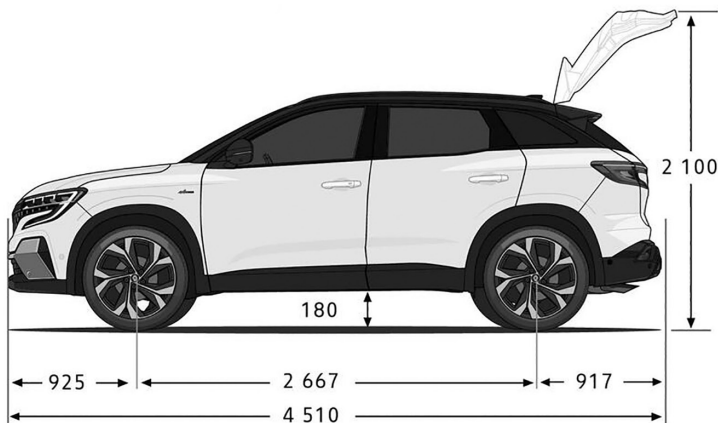
Das System nutzt die seitlichen Sensoren, um herannahende Fahrzeuge (Fahrräder, Pkw, Lkw) zu erkennen. Es aktiviert sich bei stehendem Fahrzeug, sobald eine Tür geöffnet wird.

Nähert sich ein Fahrzeug von hinten, leuchtet zunächst ein orangefarbenes Signal im Außenspiegel auf. Ist das Fahrzeug bereits sehr nah, folgt ein akustisches Signal zusammen mit der Warnung „Hindernis seitlich erkannt“

in der Instrumententafel. Das System bleibt etwa 45 Minuten nach Ausschalten des Motors aktiv. Das System löst keine Warnung aus, wenn sich die erkannten Verkehrsteilnehmer (Motorräder, Fahrräder, Fußgänger, Fahrzeuge usw.) sehr langsam fortbewegen, da sie in diesem Fall gewöhnlich kein Risiko darstellen.

Abmessungen

Abmessungen außen (mm)	mm
Radstand	2.667
Gesamtlänge	4.510
Überhang vorne	925
Überhang hinten	917
Gesamtbreite mit Außenspiegeln / ohne Spiegel	2.083 / 1.825
Gesamthöhe unbeladen / mit Dachreling	1.621 / 1.644
Gesamthöhe mit geöffneter Heckklappe	2.100
Ladekantenhöhe unbeladen	779
Gepäckraumvolumen nach VDA-Norm (dm ³)	
Minimales Volumen (E-Tech Full Hybrid)	500 (430)
Maximales Volumen mit nach vorne verschobener Rückbank (E-Tech Full Hybrid)	575 (555)
Maximales Volumen mit runtergeklappten Sitzen (E-Tech Full Hybrid)	1.525 (1.455)
Volumen unter herausnehmbaren Gepäckraumboden	12



Technische Daten

	Mild Hybrid 160 Automatik CVT 7-Gang (im manuellen Modus)	E-Tech Full Hybrid 200 Multi-Mode-Automatikgetriebe
Motor		
Hubraum (cm ³)	1.333	1.199
Bohrung x Hub (mm)	72,2 x 81,34	75,5 x 89,3
Anzahl Zylinder / Ventile	4/16	3/12
Leistung kW (PS) bei U/min.	116 (158) / 5.250 - 5.500	Benzinmotor: 96 (131) Elektromotor: 50 (68) Systemleistung: 146 (199)
Max. Drehmoment Nm bei U/min.	270 / 1.800 - 3.750	205 + 205 (nicht kumulierbar) / 1750
Antrieb	Vorderradantrieb	
Einspritzung / Aufladung	Turbo-Direkteinspritzung	
LENKUNG		
Wendekreis (m) / mit 4Control advanced	11,4	11,4 / 10,1
Fahrleistungen		
Höchstgeschwindigkeit (km/h)	175	175
Beschleunigung 0 - 100 km/h (s)	9,7	8,4
400 m mit stehendem Start (s)	17,1	17,2
1.000 m mit stehendem Start (s)	31,1	30,8
Verbrauch nach WLTP*		
durchschnittlich (l/100 km)	6,2 - 6,3	4,6 - 4,8
Treibstoff	Benzin	Benzin Hybrid
Emissionen*		
Abgasnorm	EURO 6d-Full	
Genehmigungsverfahren	WLTP	
CO ₂ -Emission (g/km) max/min	143 / 141	110 / 105
Gewichte (kg)		
Leergewicht fahrbereit ohne Optionen / mit 4Control advanced	1.546	1.644 / 1.696
Höchstzulässiges Gesamtgewicht / mit 4Control advanced	2.003	2.101 / 2.153
zul. Gesamtzuggewicht / mit 4Control advanced	3.803	3.601 / 3.653
Max. Anhängelast gebremst / ungebremst	1.800 / 740	1.500 / 750
max. Dachlast		75
Sonstiges (kg)		
Kraftstofftank (l)		55

*) WLTP (Worldwide Harmonized Light Vehicles Testing Procedure) ist eine Weiterentwicklung von NEFZ. Der Testzyklus ist dabei länger und realitätsnäher als jener des NEFZ, mit höheren Geschwindigkeiten, größeren Temperaturunterschieden und der Berücksichtigung verschiedener Fahrzeugausstattungen. Dies soll eine weitaus realistischere Wiedergabe des "Alltagsverbrauchs" eines Fahrzeuges ermöglichen.

RENAULT Garantie

Beim Kauf eines Renault Austral erhalten Sie folgende Garantieleistungen: 3 Jahre Garantie davon 2 Jahre Herstellergarantie und ein Jahr Verlängerung durch die Renault Plus Garantie bis maximal 100.000 km, 3 Jahre Mobilitätsgarantie, 3 Jahre Lackgarantie, 12 Jahre Rostschutzgarantie.

RENAULT Plus Garantie „Upgrade“

Nach Ablauf der Garantie können Sie auf Wunsch weiterhin unter Garantie fahren. Dafür steht Ihnen die Renault Plus Garantie zur Verfügung. Verschiedene Varianten hinsichtlich Kilometerleistung und Laufzeit können modellabhängig angefragt werden. Sie haben bis zu 1 Jahr nach Erstzulassung Ihres Fahrzeugs Zeit, sich für diese Option zu entscheiden. Ihr Renault Partner wird Sie dazu gerne beraten und Ihnen ein entsprechendes Angebot vorlegen.

RENAULT Assistance

Pannenservice für die Dauer der Garantie, gemäß Garantierichtlinien. Rund um die Uhr, 7 Tage pro Woche: Tel. 0800 203 123. Vom Ausland rufen Sie bitte +43 1 680 10 123.

RENAULT Unfallassistance

Telefonische Betreuung vor Ort im Falle eines Unfalls und Organisation der Pannenhilfe oder Abschleppung zur nächsten Renault Werkstatt. Die Unfallassistance gilt nur in Österreich. Rund um die Uhr, 7 Tage pro Woche: Tel. 0800 203 123.

RENAULT lebenslange Mobilitätsgarantie

Sie gilt für alle Renault Fahrzeuge bis zu 3,5t im ersten Jahr nach Erstzulassung und verlängert sich durch die Wartung bei einem autorisierten Renault Partner. Alle Leistungen dieser Mobilitätsgarantie gelten für immobilisierende Pannen im In- und Ausland analog dem Deckungsumfang der Mobilitätsgarantie Plus auch für selbst verschuldete Pannen. Rund um die Uhr, 7 Tage pro Woche: Tel. 0800 203 123. Vom Ausland rufen Sie bitte +43 1 680 10 123.

MOBILIZE Financial Services

Durch die flexible Gestaltung der Eigenmittel, der Laufzeit sowie bei Leasing der jährlichen Km-Leistung entscheiden Sie über die Höhe Ihrer Kredit bzw. Leasingrate. Wir garantieren Ihnen fixe Zinsen für die gesamte Laufzeit, transparente Kosten und bei Leasing die Rücknahme Ihres Fahrzeuges. Mobilize Financial Services bietet auch für Geschäftskunden ein umfassendes Leistungsangebot mit maßgeschneiderten Lösungen, egal ob Sie Ihre Firmenwagen leasen oder kaufen wollen. Weiters kann unser Komplettpaket, bestehend aus Finanzierung, Versicherungen und Services, Ihren individuellen Bedürfnissen angepasst werden.

MOBILIZE Versicherungen von Mobilize Financial Services

Als Ihr vertrauensvoller und kompetenter Partner in Sachen Versicherungen bietet Ihnen Mobilize Financial Services Produkte, welche an Ihre persönlichen Bedürfnisse angepasst sind. Wir bieten eine Vielzahl an Leistungen, die Ihnen im Schadensfall schnell und unkompliziert weiterhelfen. Unser umfangreiches Versicherungsprogramm besteht aus Haftpflicht- und Kaskoversicherung, Insassen-, Restschuld- sowie GAP-Versicherung. Ihr Renault Partner berät Sie gerne.

*Der Deckungsumfang der Verlängerungsgarantie für ihr Fahrzeug ist auf der Renault Homepage www.renault.at unter Service & Zubehör -> Garantie-und-Garantieverlängerung <https://www.renault.at/garantie-und-garantieverlaengerung.html>

Ihr Händler

Preise, Optionen, Ausstattungen und technische Daten beziehen sich auf Fahrzeugbestellungen ab dem auf der Vorderseite angegebenen Stand. Änderungen vorbehalten.
Unverbindliche, empfohlene, nicht kartellierte Verkaufspreise inklusive Transportkosten.

Vorbehaltlich Satz- und Druckfehler. Renault Österreich GmbH, 1101 Wien, Laaer Berg-Strasse 64, Tel. 01/680 10-0.

www.renault.at