

**Construction**

L'ossature est constituée au minimum de deux flancs et de quatre profilés horizontaux. Le positionnement des profilés est assuré par les vis de fixation autocentreuses et par des crevés anti-rotation sur les flancs. La largeur utile de montage est de 84 F.

**Matière**

Flancs : tôle d'aluminium, 2 mm.  
Equerre et profilés : profilé alu.

**Traitement de surface**

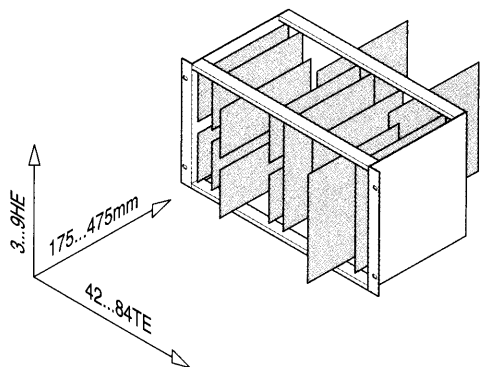
Flancs : alodine incolore.  
Profilés : anodisé, surface de contact conductrice.  
Equerre : alodine incolore, face visible : anodisée.

**Normes**

Dimensions conformes à CEI 60 297-3, NF C 20-152 et DIN 41 494, partie 5.

**Sommaire**

	Page
Concept CEM .....	31.00
Assemblage modulaire .....	31.01
Comment bien choisir ? .....	31.02
Aperçu pièces d'habillage .....	31.10



BPA45953

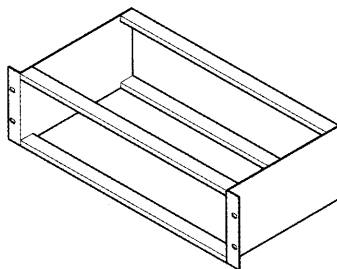
# Comment bien choisir la solution adaptée à son besoin ?

- Pour solutions de montage 19" selon CEI 60 297-3, NF C 20-152, DIN 41 494, partie 5 (482,6 mm)
- Pour montage de cartes normalisées ou de blocs enfichables
- Assemblage modulaire allant du simple bâti au bac à cartes CEM équipé
- 3 options possibles pour montage arrière
- Bandes isolantes pour montage isolé de cartes-mères
- Pour montage direct de cartes-mères (non isolé)
- Pour montage direct de connecteurs DIN 41 612

## Type L : version de base

**P. 31.04**

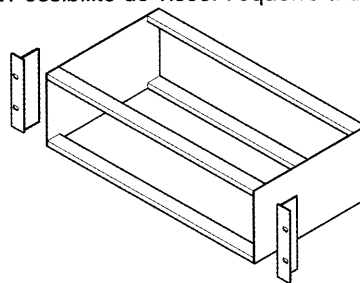
- Version pour applications courantes
- Flanc avec fixation 19" intégrée



## Type F : version modulaire

**P. 31.06**

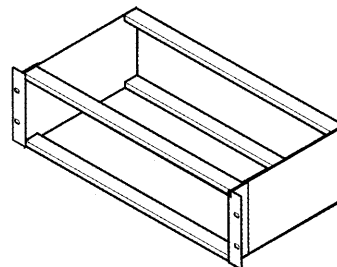
- Flanc avec équerre de fixation 19" non assemblée
- Flancs planes
- Possibilité de visser l'équerre à différentes positions



## Type H : version renforcée

**P. 31.08**

- Flanc avec équerre rapportée rivetée (procédé sans rivets)
- Profilés à deux trous de filage



## Accessoires

**P. 31.10**

### Souhaitez-vous un bac à cartes prêt à l'emploi ou sur mesure ?

### Livré monté sur demande ?

Nous livrons sur demande le bac à cartes europac PRO monté. Dites-le nous si ça vous intéresse !

#### Sur mesure

Vous confectionnez vous-même votre bac à cartes à partir de pièces d'habillage que vous trouverez dans le tableau page de droite (lire du haut vers le bas).

### Plus d'information ?

Aperçu des pièces d'habillage page 31.10.

#### Prêt à l'emploi

Vous gagnez du temps en choisissant l'un des 24 bacs à cartes prêts à l'emploi ci-dessous.

Pour compléter l'équipement, il vous suffit simplement de consulter le tableau sur la page de droite (lire du haut vers le bas).

### Prêt à l'emploi

#### Composition

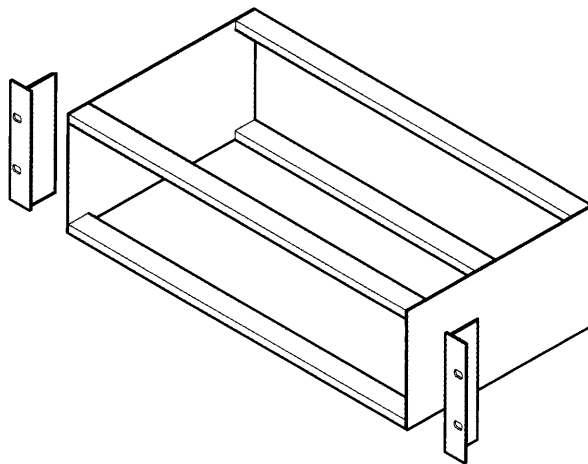
- 2 flancs,
- 2 équerres de rackage,
- 2 profilés avant,
- 2 profilés arrière,
- 1 profilé intermédiaire (6 U uniquement),
- 1 jeu de vis.

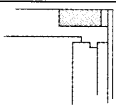
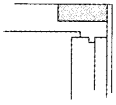

#### Mode de livraison

en kit.

#### Type F: version modulaire

- Flanc avec équerre de fixation 19" non assemblée
  - Flancs planes
- Possibilité de fixer l'équerre à différentes positions



Modèle de base	P	3 U x 84 F	4 U x 84 F	5 U x 84 F	6 U x 84 F	9 U x 84 F
<b>ST</b> Pour montage de cartes-mères sur bandes isolantes 	175 mm	<b>24562-101</b>	-	-	<b>24562-401</b>	-
	235 mm	<b>24562-102</b>	-	-	<b>24562-402</b>	-
	295 mm	<b>24562-103</b>	-	-	<b>24562-403</b>	-
	355 mm	<b>24562-104</b>	-	-	<b>24562-404</b>	-
<b>VT</b> Pour montage isolé de cartes-mères sur bandes isolantes 	175 mm	<b>24562-111</b>	-	-	<b>24562-411</b>	-
	235 mm	<b>24562-112</b>	-	-	<b>24562-412</b>	-
	295 mm	<b>24562-113</b>	-	-	<b>24562-413</b>	-
	355 mm	<b>24562-114</b>	-	-	<b>24562-414</b>	-
<b>MZ</b> avec bande d'adaptation pour connecteurs DIN 41 612 	175 mm	<b>24562-121</b>	-	-	<b>24562-421</b>	-
	235 mm	<b>24562-122</b>	-	-	<b>24562-422</b>	-
	295 mm	<b>24562-123</b>	-	-	<b>24562-423</b>	-
	355 mm	<b>24562-124</b>	-	-	<b>24562-424</b>	-

Autres pièces d'habillage . . . . . voir pages 31.07 et 31.10

### Sur mesure

		page	3 U	4 U	5 U	6 U	9 U
<b>Flanc</b> (profondeur)	175 mm	31.14	<b>34560-185</b>	<b>34560-285</b>	<b>34560-385</b>	<b>34560-485</b>	<b>34560-785</b>
	235 mm	31.14	<b>34560-187</b>	<b>34560-287</b>	<b>34560-387</b>	<b>34560-487</b>	<b>34560-787</b>
	295 mm	31.14	<b>34560-189</b>	<b>34560-289</b>	<b>34560-389</b>	<b>34560-489</b>	<b>34560-789</b>
	355 mm	31.14	<b>34560-191</b>	<b>34560-291</b>	<b>34560-391</b>	<b>34560-491</b>	<b>34560-791</b>
	415 mm	31.14	<b>34560-193</b>	<b>34560-293</b>	<b>34560-393</b>	<b>34560-493</b>	<b>34560-793</b>
	475 mm	31.14	<b>34560-195</b>	<b>34560-295</b>	<b>34560-395</b>	<b>34560-495</b>	<b>34560-795</b>
<b>Équerre sans perçages poignée</b>		31.15	<b>34560-197</b>	<b>34560-297</b>	<b>34560-397</b>	<b>34560-497</b>	<b>34560-797</b>
<b>Équerre avec perçages poignée</b>		31.15	<b>34560-198</b>	<b>34560-298</b>	<b>34560-398</b>	<b>34560-498</b>	<b>34560-798</b>
<b>Poignée monobloc</b>	incolore	31.33	<b>10501-005</b>	<b>10501-018</b>	<b>10501-007</b>	<b>10501-008</b>	<b>10501-008</b>
	noire	31.33	<b>10501-026</b>	-	<b>10501-028</b>	<b>10501-029</b>	<b>10501-029</b>
<b>Poignée universal avec perçages</b>		31.33	<b>10502-057</b>	-	-	<b>10502-065</b>	<b>10502-065</b>
<b>Vis F/90 M5 x 12</b>	avec fixation poignée	31.33	<b>21100-234</b>	-	-	<b>21100-234</b>	<b>21100-234</b>
<b>Équerre arrière</b>		31.32	<b>34561-198</b>	<b>34561-298</b>	<b>34561-398</b>	<b>34561-498</b>	<b>34561-798</b>
<b>Visserie de fixation</b> (100 pcs) (pour équerre arrière et équerre de fixation)	Vis Torx M4 x 6	31.32	<b>24560-135</b>				
	Ecrou carré M4	31.32	<b>24560-140</b>				
<b>Joint HF</b>	10 pcs	31.30	<b>21101-705</b>	<b>21101-713</b>	-	<b>21101-707</b>	<b>21101-709</b>
	Blindage face avant/équerre	100 pcs	<b>21101-706</b>	<b>21101-714</b>	-	<b>21101-708</b>	<b>21101-710</b>
			<b>42 F</b>	<b>63 F</b>	<b>84 F</b>	<b>1 Meter</b>	
<b>Profilé avant</b>	à lèvre réduite (type L-KD)	31.18	<b>34560-142</b>	<b>34560-163</b>	<b>34560-184</b>	<b>34560-101</b>	
	à lèvre rallongée (type H-LD)	31.19	<b>34560-342</b>	<b>34560-363</b>	<b>34560-384</b>	<b>34560-301</b>	
<b>Profilé arrière ST</b> montage standard Pour montage de cartes- sur bandes isolantes	haut/bas	31.20	<b>34560-442</b>	<b>34560-463</b>	<b>34560-484</b>	<b>34560-401</b>	
	intermédiaire	31.22	<b>34561-042</b>	<b>34561-063</b>	<b>34561-084</b>	<b>34561-001</b>	
	<b>bande isolante</b>	31.25	<b>60817-118</b>	<b>30894-444</b>	<b>60817-061</b>	-	
	<b>bande d'adapt. DIN 41 612</b>	31.24	<b>30822-045</b>	<b>30822-065</b>	<b>30822-089</b>	-	
	<b>bande d'adapt. DIN 41 617</b>	31.24	<b>30819-763</b>	<b>30819-783</b>	<b>30819-808</b>	-	
<b>Profilé arrière VT</b> montage décalé Pour montage direct de cartes-mères (non isolé)	haut/bas	31.20	<b>34560-642</b>	<b>34560-663</b>	<b>34560-684</b>	<b>34560-601</b>	
	intermédiaire	31.22	<b>34561-142</b>	<b>34561-163</b>	<b>34561-184</b>	<b>34561-101</b>	
	<b>bande d'adapt. DIN 41 612</b>	31.24	<b>30822-202</b>	<b>30822-204</b>	<b>30822-206</b>	-	
<b>Profilé arrière MZ</b> avec bande d'adaptation pour connecteurs DIN 41 612	haut/bas	31.21	<b>34560-842</b>	<b>34560-863</b>	<b>34560-884</b>	<b>34560-801</b>	
	intermédiaire	31.22	<b>34561-242</b>	<b>34561-263</b>	<b>34561-284</b>	<b>34561-201</b>	
<b>Visserie de fixation</b> (100 pcs)	Vis Torx M4 x 14	52.19	<b>24560-130</b>				
<b>Bande taraudée</b>	M 2,5	31.26	<b>34561-342</b>	<b>34561-363</b>	<b>34561-384</b>	-	
<b>Barrette de positionnement perforée</b>		31.26	<b>30845-211</b>	<b>30845-232</b>	<b>30845-253</b>	-	
<b>Vis pointeau</b>	M 2,5 1 jeu (100 pcs)	31.26	<b>21101-359</b>				
<b>Capot de protection standard</b> pour profondeur de carte	160 mm	31.28	<b>34561-842</b>	<b>34561-863</b>	<b>34561-884</b>	-	
	220 mm	31.28	<b>34561-942</b>	<b>34561-963</b>	<b>34561-984</b>	-	
<b>Capot de protection CEM</b> pour profondeur de flanc	175 mm	31.28	<b>24560-031</b>	<b>24560-041</b>	<b>24560-051</b>	-	
	235 mm	31.28	<b>24560-032</b>	<b>24560-042</b>	<b>24560-052</b>	-	
	295 mm	31.28	<b>24560-033</b>	<b>24560-043</b>	<b>24560-053</b>	-	
	355 mm	31.28	<b>24560-034</b>	<b>24560-044</b>	<b>24560-054</b>	-	
	415 mm	31.28	<b>24560-035</b>	<b>24560-045</b>	<b>24560-055</b>	-	
	475 mm	31.28	<b>24560-036</b>	<b>24560-046</b>	<b>24560-056</b>	-	
<b>Joint HF</b>	10 pcs	31.30	<b>24560-241</b>	<b>24560-243</b>	<b>24560-245</b>	-	
	Blindage capot/profilé	100 pcs	-	-	<b>24560-246</b>	-	
<b>Joint HF</b>	10 pcs	31.30	<b>24560-231</b>	<b>24560-233</b>	<b>24560-235</b>	-	
	Blindage profilé/face avant	100 pcs	-	-	<b>24560-236</b>	-	
<b>Capot arrière CEM</b>	3 U	31.31	<b>34561-750</b>	<b>34561-751</b>	<b>34561-752</b>	-	
	6 U	31.31	<b>34561-762</b>	<b>34561-763</b>	<b>34561-764</b>	-	
<b>Guide-carte standard</b> pour longueur de carte	160 mm	31.42	<b>64560-001</b>				
	220 mm	31.42	<b>64560-002</b>				

Autres guide-cartes . . . . . voir page 31.42  
 Autres pièces d'habillage . . . . . voir page 31.10