

СНП346

Аналог серий PLS, PLD, PBS, PBD, BLS, BLD, PLH, PLHD
Шаг 2,54 мм

Соединители электрические прямоугольные типа СНП346 для печатного монтажа предназначены для работы в электрических цепях постоянного, переменного и импульсного токов в радиоэлектронной аппаратуре специального и общепромышленного назначения.

РЮМК.430420.011 ТУ (ВП)
РЮМК 430420.019 ТУ (ОТК)

ОСНОВНЫЕ ТЕХНИЧЕСКИЕ ХАРАКТЕРИСТИКИ

Электрические параметры	Максимальный рабочий ток, А	1,0
	Максимальное рабочее напряжение (амплитудное значение), В	250
	Сопротивление контактов, МОм, не более	15
	Сопротивление изоляции, МОм, не менее	5000
	Электрическая прочность изоляции, В, не менее	1200
Стойкость к ВВФ	Климатическое исполнение по ГОСТ 15150-69	В, УХЛ
	Температура окружающей среды при эксплуатации, °С:	
	– минимальная;	- 60
	– максимальная.	+85
	Пониженное рабочее атмосферное давление, мм.рт.ст.	5
Надежность	Повышенная влажность воздуха при t=35 °С, %	98
	Синусоидальная вибрация:	
	– в диапазоне частот, Гц;	1-2000
	– с ускорением, g.	10
	Гамма-процентная минимальная наработка до отказа, ч:	
– покрытие золото;	20 000	
– покрытие серебро.	15 000	
	Гамма-процентный срок сохраняемости, лет	25
	Число сочленений-расчленений	500

СХЕМА ПОСТРОЕНИЯ УСЛОВНОГО ОБОЗНАЧЕНИЯ

СНП346 – 1(2...80) В(Р) П(О)2(3,4,5) 1(2) – 1(2) – В

- СНП** - тип соединителя: ручного сочленения (расчленения) низкочастотный, прямоугольный;
- 346** - порядковый номер разработки;
- 1(2...80)** - количество контактов: однорядные - от 1 до 40; двухрядные – от 2 до 80;
- В(Р)** - тип контакта: **В** – штыревой контакт (вилка), **Р** – гнездовой контакт (розетка);
- П(О)2(3,4,5)** - способ монтажа: **П** – пайкой, **2** – хвостовик для прямого монтажа в отверстие печатной платы, **3** – хвостовик для углового монтажа в отверстие печатной платы, **5** – обозначение вилки (этажерка) для межплатного соединения - хвостовик для прямого монтажа в отверстие печатной платы;
- только для розеток: **О** – обжатие, **4** – хвостовик плоский лепесткового типа;
- 1(2)** - покрытие рабочей части контактов: **1** – золото, **2** – серебро;
- 1(2)** - количество рядов контактов в соединителе: **1** – однорядные, **2** – двухрядные;
- В** - всеклиматическое исполнение.

Хвостовики контактов соединителей предназначены для следующих способов монтажа:

- прямого и углового монтажа в отверстия $\varnothing^{+0,1}$ мм печатной платы толщиной до 2 мм;
- розетки для монтажа провода с сечением жил от 0,08 до 0,35 мм² способом обжатия.

Таблица 1 Вилка СНП346 однорядная прямая

Условное обозначение	Размеры, мм		n	Кол. контактов	Масса, г
	A	L			
СНП346-1ВП21(2)-1	-	2,5	-	1	0,060
СНП346-2ВП21(2)-1	2,54	5,1	1	2	0,120
СНП346-3ВП21(2)-1	5,08	7,6	2	3	0,180
СНП346-4ВП21(2)-1	7,62	10,2	3	4	0,240
СНП346-5ВП21(2)-1	10,16	12,7	4	5	0,300
СНП346-6ВП21(2)-1	12,70	15,2	5	6	0,360
СНП346-7ВП21(2)-1	15,24	17,8	6	7	0,420
СНП346-8ВП21(2)-1	17,78	20,3	7	8	0,480
СНП346-9ВП21(2)-1	20,32	22,9	8	9	0,540
СНП346-10ВП21(2)-1	22,86	25,4	9	10	0,60
СНП346-11ВП21(2)-1	25,40	27,9	10	11	0,660
СНП346-12ВП21(2)-1	27,94	30,5	11	12	0,720
СНП346-13ВП21(2)-1	30,48	33,0	12	13	0,780
СНП346-14ВП21(2)-1	33,02	35,6	13	14	0,840
СНП346-15ВП21(2)-1	35,56	38,1	14	15	0,900
СНП346-16ВП21(2)-1	38,10	40,6	15	16	0,960
СНП346-17ВП21(2)-1	40,64	43,2	16	17	1,020
СНП346-18ВП21(2)-1	43,18	45,7	17	18	1,080
СНП346-19ВП21(2)-1	45,72	48,3	18	19	1,140
СНП346-20ВП21(2)-1	48,26	50,8	19	20	1,200
СНП346-21ВП21(2)-1	50,80	53,3	20	21	1,26
СНП346-22ВП21(2)-1	53,34	55,9	21	22	1,32
СНП346-23ВП21(2)-1	55,88	58,4	22	23	1,38
СНП346-24ВП21(2)-1	58,42	61,0	23	24	1,44
СНП346-25ВП21(2)-1	60,96	63,5	24	25	1,50
СНП346-26ВП21(2)-1	63,50	66,0	25	26	1,56
СНП346-27ВП21(2)-1	66,04	68,6	26	27	1,62
СНП346-28ВП21(2)-1	68,58	71,1	27	28	1,68
СНП346-29ВП21(2)-1	71,12	73,7	28	29	1,72
СНП346-30ВП21(2)-1	73,66	76,2	29	30	1,78
СНП346-31ВП21(2)-1	76,20	78,7	30	31	1,80
СНП346-32ВП21(2)-1	78,74	81,3	31	32	1,84
СНП346-33ВП21(2)-1	81,28	83,8	32	33	1,90
СНП346-34ВП21(2)-1	83,82	86,4	33	34	1,96
СНП346-35ВП21(2)-1	86,36	88,9	34	35	2,04
СНП346-36ВП21(2)-1	88,90	91,4	35	36	2,10
СНП346-37ВП21(2)-1	91,44	94,0	36	37	2,16
СНП346-38ВП21(2)-1	93,98	96,5	37	38	2,22
СНП346-39ВП21(2)-1	96,52	99,1	38	39	2,28
СНП346-40ВП21(2)-1	99,06	101,6	39	40	2,40

Рисунок 1
Вилка СНП346 (однорядная) прямая

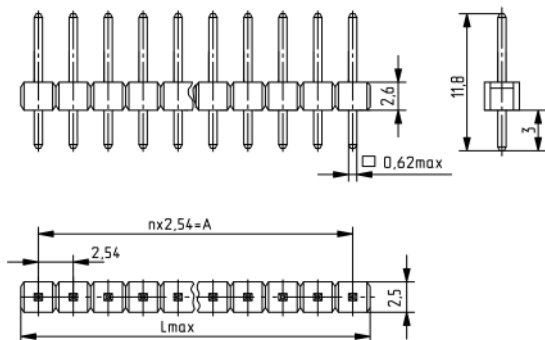


Таблица 1а Вилка СНП346 однорядная угловая

Условное обозначение	Размеры, мм		n	Кол. контактов в	Масса, г
	A	L			
СНП346-1ВП31(2)-1	-	2,5	-	1	0,065
СНП346-2ВП31(2)-1	2,54	5,1	1	2	0,130
СНП346-3ВП31(2)-1	5,08	7,6	2	3	0,195
СНП346-4ВП31(2)-1	7,62	10,2	3	4	0,260
СНП346-5ВП31(2)-1	10,16	12,7	4	5	0,325
СНП346-6ВП31(2)-1	12,70	15,2	5	6	0,390
СНП346-7ВП31(2)-1	15,24	17,8	6	7	0,455
СНП346-8ВП31(2)-1	17,78	20,3	7	8	0,520
СНП346-9ВП31(2)-1	20,32	22,9	8	9	0,585
СНП346-10ВП31(2)-1	22,86	25,4	9	10	0,650
СНП346-11ВП31(2)-1	25,40	27,9	10	11	0,715
СНП346-12ВП31(2)-1	27,94	30,5	11	12	0,780
СНП346-13ВП31(2)-1	30,48	33,0	12	13	0,845
СНП346-14ВП31(2)-1	33,02	35,6	13	14	0,910
СНП346-15ВП31(2)-1	35,56	38,1	14	15	0,975
СНП346-16ВП31(2)-1	38,10	40,6	15	16	1,040
СНП346-17ВП31(2)-1	40,64	43,2	16	17	1,105
СНП346-18ВП31(2)-1	43,18	45,7	17	18	1,170
СНП346-19ВП31(2)-1	45,72	48,3	18	19	1,235
СНП346-20ВП31(2)-1	48,26	50,8	19	20	1,300
СНП346-21ВП31(2)-1	50,80	53,3	20	21	1,365
СНП346-22ВП31(2)-1	53,34	55,9	21	22	1,430
СНП346-23ВП31(2)-1	55,88	58,4	22	23	1,495
СНП346-24ВП31(2)-1	58,42	61,0	23	24	1,560
СНП346-25ВП31(2)-1	60,96	63,5	24	25	1,625
СНП346-26ВП31(2)-1	63,50	66,0	25	26	1,690
СНП346-27ВП31(2)-1	66,04	68,6	26	27	1,755
СНП346-28ВП31(2)-1	68,58	71,1	27	28	1,82
СНП346-29ВП31(2)-1	71,12	73,7	28	29	1,885
СНП346-30ВП31(2)-1	73,66	76,2	29	30	1,950
СНП346-31ВП31(2)-1	76,20	78,7	30	31	2,015
СНП346-32ВП31(2)-1	78,74	81,3	31	32	2,080
СНП346-33ВП31(2)-1	81,28	83,8	32	33	2,145
СНП346-34ВП31(2)-1	83,82	86,4	33	34	2,210
СНП346-35ВП31(2)-1	86,36	88,9	34	35	2,275
СНП346-36ВП31(2)-1	88,90	91,4	35	36	2,340
СНП346-37ВП31(2)-1	91,44	94,0	36	37	2,405
СНП346-38ВП31(2)-1	93,98	96,5	37	38	2,470
СНП346-39ВП31(2)-1	96,52	99,1	38	39	2,535
СНП346-40ВП31(2)-1	99,06	101,6	39	40	2,600

Рисунок 1А
Вилка СНП346 (однорядная) угловая
Остальное см. рисунок 1

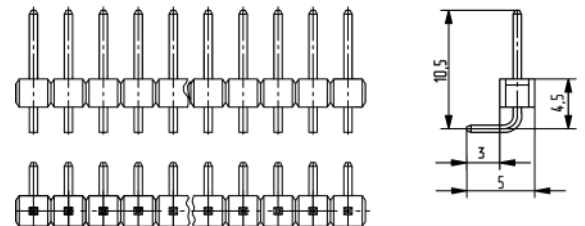


Таблица 2 Вилка СНП346 двухрядная прямая

Условное обозначение	Размеры, мм		n	Кол. контактов	Масса, г
	A	L			
СНП346-2ВП21(2)-2	-	2,5	-	2	0,12
СНП346-4ВП21(2)-2	2,54	5,1	1	4	0,24
СНП346-6ВП21(2)-2	5,08	7,6	2	6	0,36
СНП346-8ВП21(2)-2	7,62	10,2	3	8	0,48
СНП346-10ВП21(2)-2	10,16	12,7	4	10	0,60
СНП346-12ВП21(2)-2	12,70	15,2	5	12	0,72
СНП346-14ВП21(2)-2	15,24	17,8	6	14	0,84
СНП346-16ВП21(2)-2	17,78	20,3	7	16	0,96
СНП346-18ВП21(2)-2	20,32	22,9	8	18	1,08
СНП346-20ВП21(2)-2	22,86	25,4	9	20	1,20
СНП346-22ВП21(2)-2	25,40	27,9	10	22	1,32
СНП346-24ВП21(2)-2	27,94	30,5	11	24	1,44
СНП346-26ВП21(2)-2	30,48	33,0	12	26	1,56
СНП346-28ВП21(2)-2	33,02	35,6	13	28	1,68
СНП346-30ВП21(2)-2	35,56	38,1	14	30	1,80
СНП346-32ВП21(2)-2	38,10	40,6	15	32	1,92
СНП346-34ВП21(2)-2	40,64	43,2	16	34	2,04
СНП346-36ВП21(2)-2	43,18	45,7	17	36	2,16
СНП346-38ВП21(2)-2	45,72	48,3	18	38	2,28
СНП346-40ВП21(2)-2	48,26	50,8	19	40	2,40
СНП346-42ВП21(2)-2	50,80	53,3	20	42	2,52
СНП346-44ВП21(2)-2	53,34	55,9	21	44	2,64
СНП346-46ВП21(2)-2	55,88	58,4	22	46	2,76
СНП346-48ВП21(2)-2	58,42	61,0	23	48	2,88
СНП346-50ВП21(2)-2	60,96	63,5	24	50	3,00
СНП346-52ВП21(2)-2	63,50	66,0	25	52	3,12
СНП346-54ВП21(2)-2	66,04	68,6	26	54	3,24
СНП346-56ВП21(2)-2	68,58	71,1	27	56	3,36
СНП346-58ВП21(2)-2	71,12	73,7	28	58	3,48
СНП346-60ВП21(2)-2	73,66	76,2	29	60	3,60
СНП346-62ВП21(2)-2	76,20	78,7	30	62	3,72
СНП346-64ВП21(2)-2	78,74	81,3	31	64	3,84
СНП346-66ВП21(2)-2	81,28	83,8	32	66	3,96
СНП346-68ВП21(2)-2	83,82	86,4	33	68	4,08
СНП346-70ВП21(2)-2	86,36	88,9	34	70	4,20
СНП346-72ВП21(2)-2	88,90	91,4	35	72	4,32
СНП346-74ВП21(2)-2	91,44	94,0	36	74	4,44
СНП346-76ВП21(2)-2	93,98	96,5	37	76	4,56
СНП346-78ВП21(2)-2	96,52	99,1	38	78	4,68
СНП346-80ВП21(2)-2	99,06	101,6	39	80	4,80

Рисунок 2 Вилка СНП346 (двухрядная) прямая

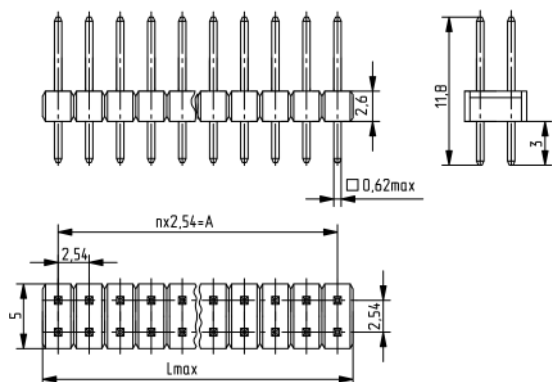


Таблица 2а Вилка СНП346 двухрядная

Условное обозначение	Размеры, мм		n	Кол. контактов	Масса, г
	A	L			
СНП346-2ВП31(2)-2	-	2,5	-	2	0,13
СНП346-4ВП31(2)-2	2,54	5,1	1	4	0,26
СНП346-6ВП31(2)-2	5,08	7,6	2	6	0,39
СНП346-8ВП31(2)-2	7,62	10,2	3	8	0,52
СНП346-10ВП31(2)-2	10,16	12,7	4	10	0,65
СНП346-12ВП31(2)-2	12,70	15,2	5	12	0,78
СНП346-14ВП31(2)-2	15,24	17,8	6	14	0,91
СНП346-16ВП31(2)-2	17,78	20,3	7	16	1,04
СНП346-18ВП31(2)-2	20,32	22,9	8	18	1,17
СНП346-20ВП31(2)-2	22,86	25,4	9	20	1,30
СНП346-22ВП31(2)-2	25,40	27,9	10	22	1,43
СНП346-24ВП31(2)-2	27,94	30,5	11	24	1,56
СНП346-26ВП31(2)-2	30,48	33,0	12	26	1,69
СНП346-28ВП31(2)-2	33,02	35,6	13	28	1,82
СНП346-30ВП31(2)-2	35,56	38,1	14	30	1,95
СНП346-32ВП31(2)-2	38,10	40,6	15	32	2,08
СНП346-34ВП31(2)-2	40,64	43,2	16	34	2,21
СНП346-36ВП31(2)-2	43,18	45,7	17	36	2,34
СНП346-38ВП31(2)-2	45,72	48,3	18	38	2,47
СНП346-40ВП31(2)-2	48,26	50,8	19	40	2,60
СНП346-42ВП31(2)-2	50,80	53,3	20	42	2,73
СНП346-44ВП31(2)-2	53,34	55,9	21	44	2,86
СНП346-46ВП31(2)-2	55,88	58,4	22	46	2,99
СНП346-48ВП31(2)-2	58,42	61,0	23	48	3,12
СНП346-50ВП31(2)-2	60,96	63,5	24	50	3,25
СНП346-52ВП31(2)-2	63,50	66,0	25	52	3,38
СНП346-54ВП31(2)-2	66,04	68,6	26	54	3,51
СНП346-56ВП31(2)-2	68,58	71,1	27	56	3,64
СНП346-58ВП31(2)-2	71,12	73,7	28	58	3,77
СНП346-60ВП31(2)-2	73,66	76,2	29	60	3,90
СНП346-62ВП31(2)-2	76,20	78,7	30	62	4,03
СНП346-64ВП31(2)-2	78,74	81,3	31	64	4,16
СНП346-66ВП31(2)-2	81,28	83,8	32	66	4,29
СНП346-68ВП31(2)-2	83,82	86,4	33	68	4,42
СНП346-70ВП31(2)-2	86,36	88,9	34	70	4,56
СНП346-72ВП31(2)-2	88,90	91,4	35	72	4,68
СНП346-74ВП31(2)-2	91,44	94,0	36	74	4,81
СНП346-76ВП31(2)-2	93,98	96,5	37	76	4,94
СНП346-78ВП31(2)-2	96,52	99,1	38	78	5,07
СНП346-80ВП31(2)-2	99,06	101,6	39	80	5,20

Рисунок 2а Вилка СНП346 (двухрядная) угловая
Остальное см. рисунок 2

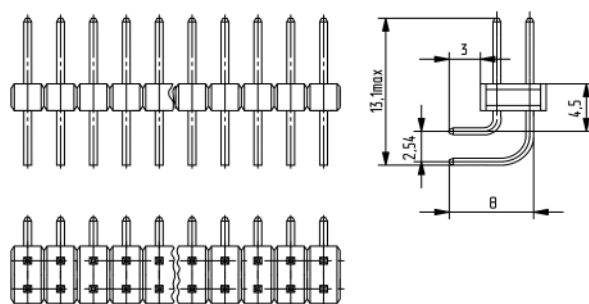


Рисунок 3
Вилка СНП346 (однорядная)
для межплатного соединения (этажерка)

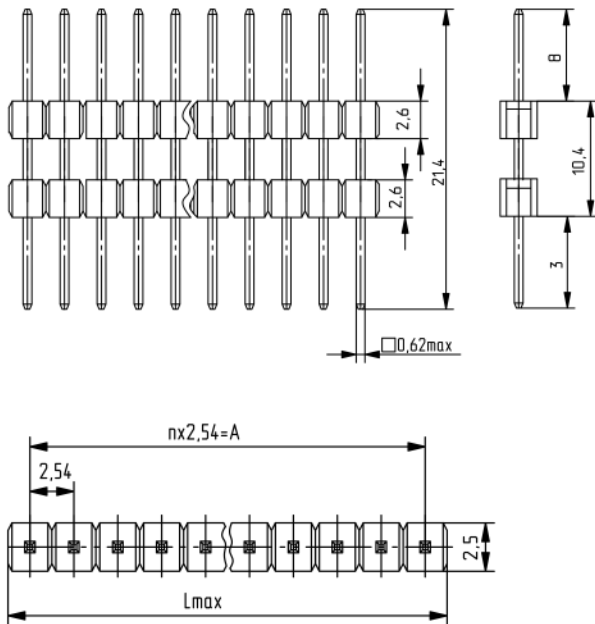


Таблица 3 – Вилка СНП346 (однорядная) для межплатного соединения (этажерка)

Условное обозначение	Размеры, мм		n	Кол. контактов	Масса, г
	A	L			
СНП346-1ВП51(2)-1	-	2,5	-	1	0,1
СНП346-2ВП51(2)-1	2,54	5,1	1	2	0,2
СНП346-3ВП51(2)-1	5,08	7,6	2	3	0,3
СНП346-4ВП51(2)-1	7,62	10,2	3	4	0,4
СНП346-5ВП51(2)-1	10,16	12,7	4	5	0,5
СНП346-5ВП51(2)-1	12,70	15,2	5	6	0,6
СНП346-7ВП51(2)-1	15,24	17,8	6	7	0,7
СНП346-8ВП51(2)-1	17,78	20,3	7	8	0,8
СНП346-9ВП51(2)-1	20,32	22,9	8	9	0,9
СНП346-10ВП51(2)-1	22,86	25,4	9	10	1,0
СНП346-11ВП51(2)-1	25,40	27,9	10	11	1,1
СНП346-12ВП51(2)-1	27,94	30,5	11	12	1,2
СНП346-13ВП51(2)-1	30,48	33,0	12	13	1,3
СНП346-14ВП51(2)-1	33,02	35,6	13	14	1,4
СНП346-15ВП51(2)-1	35,56	38,1	14	15	1,5
СНП346-16ВП51(2)-1	38,10	40,6	15	16	1,6
СНП346-17ВП51(2)-1	40,64	43,2	16	17	1,7
СНП346-18ВП51(2)-1	43,18	45,7	17	18	1,8
СНП346-19ВП51(2)-1	45,72	48,3	18	19	1,9
СНП346-20ВП51(2)-1	48,26	50,8	19	20	2,0
СНП346-21ВП51(2)-1	50,80	53,3	20	21	2,1
СНП346-22ВП51(2)-1	53,34	55,9	21	22	2,2
СНП346-23ВП51(2)-1	55,88	58,4	22	23	2,3
СНП346-24ВП51(2)-1	58,42	61,0	23	24	2,4
СНП346-25ВП51(2)-1	60,96	63,5	24	25	2,5
СНП346-26ВП51(2)-1	63,50	66,0	25	26	2,6
СНП346-27ВП51(2)-1	66,04	68,6	26	27	2,7
СНП346-28ВП51(2)-1	68,58	71,1	27	28	2,8
СНП346-29ВП51(2)-1	71,12	73,7	28	29	2,9
СНП346-30ВП51(2)-1	73,66	76,2	29	30	3,0
СНП346-31ВП51(2)-1	76,20	78,7	30	31	3,1
СНП346-32ВП51(2)-1	78,74	81,3	31	32	3,2
СНП346-33ВП51(2)-1	81,28	83,8	32	33	3,3
СНП346-34ВП51(2)-1	83,82	86,4	33	34	3,4
СНП346-35ВП51(2)-1	86,36	88,9	34	35	3,5
СНП346-36ВП51(2)-1	88,90	91,4	35	36	3,6
СНП346-37ВП51(2)-1	91,44	94,00	36	37	3,7
СНП346-38ВП51(2)-1	93,98	96,5	37	38	3,8
СНП346-39ВП51(2)-1	96,52	99,1	38	39	3,9
СНП346-40ВП51(2)-1	99,06	101,6	39	40	4,0

Рисунок 4
Вилка СНП346 (однорядная)
для межплатного соединения (этажерка)

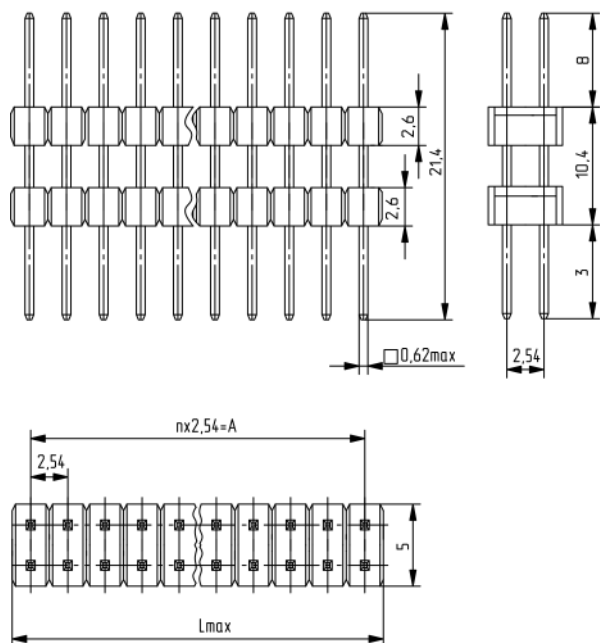


Таблица 4 – Вилка двухрядная для межплатного соединения
(этажерка)

Условное обозначение	Размеры, мм		n	Кол. контактов	Масса, г
	A	L			
СНП346-2ВП51(2)-2	-	2,5	-	2	0,2
СНП346-4ВП51(2)-2	2,54	5,1	1	4	0,4
СНП346-6ВП51(2)-2	5,08	7,6	2	6	0,6
СНП346-8ВП51(2)-2	7,62	10,2	3	8	0,8
СНП346-10ВП51(2)-2	10,16	12,7	4	10	1,0
СНП346-12ВП51(2)-2	12,70	15,2	5	12	1,2
СНП346-14ВП51(2)-2	15,24	17,8	6	14	1,4
СНП346-16ВП51(2)-2	17,78	20,3	7	16	1,6
СНП346-18ВП51(2)-2	20,32	22,9	8	18	1,8
СНП346-20ВП51(2)-2	22,86	25,4	9	20	2,0
СНП346-22ВП51(2)-2	25,40	27,9	10	22	2,2
СНП346-24ВП51(2)-2	27,94	30,5	11	24	2,4
СНП346-26ВП51(2)-2	30,48	33,0	12	26	2,6
СНП346-28ВП51(2)-2	33,02	35,6	13	28	2,8
СНП346-30ВП51(2)-2	35,56	38,1	14	30	3,0
СНП346-32ВП51(2)-2	38,10	40,6	15	32	3,2
СНП346-34ВП51(2)-2	40,64	43,2	16	34	3,4
СНП346-36ВП51(2)-2	43,18	45,7	17	36	3,6
СНП346-38ВП51(2)-2	45,72	48,3	18	38	3,8
СНП346-40ВП51(2)-2	48,26	50,8	19	40	4,0
СНП346-42ВП51(2)-2	50,80	53,3	20	42	4,2
СНП346-44ВП51(2)-2	53,34	55,9	21	44	4,4
СНП346-46ВП51(2)-2	55,88	58,4	22	46	4,6
СНП346-48ВП51(2)-2	58,42	61,0	23	48	4,8
СНП346-50ВП51(2)-2	60,96	63,5	24	50	5,0
СНП346-52ВП51(2)-2	63,50	66,0	25	52	5,2
СНП346-54ВП51(2)-2	66,04	68,6	26	54	5,4
СНП346-56ВП51(2)-2	68,58	71,1	27	56	5,6
СНП346-58ВП51(2)-2	71,12	73,7	28	58	5,8
СНП346-60ВП51(2)-2	73,66	76,2	29	60	6,0
СНП346-62ВП51(2)-2	76,20	78,7	30	62	6,2
СНП346-64ВП51(2)-2	78,74	81,3	31	64	6,4
СНП346-68ВП51(2)-2	81,28	83,8	32	66	6,6
СНП346-70ВП51(2)-2	83,82	86,4	33	68	6,8
СНП346-72ВП51(2)-2	86,36	88,9	34	70	7,0
СНП346-74ВП51(2)-2	88,90	91,4	35	72	7,2
СНП346-76ВП51(2)-2	91,44	94,00	36	74	7,4
СНП346-78ВП51(2)-2	93,98	96,5	37	76	7,6
СНП346-80ВП51(2)-2	96,52	99,1	38	78	7,8
СНП346-40ВП51(2)-2	99,06	101,6	39	80	8,0

Таблица 5 – Розетка СНП346 (однорядная) прямая

Условное обозначение	Размеры, мм		n	Кол. контактов	Масса, г
	A	L			
СНП346-1РП21(2)-1	-	2,7	-	1	0,10
СНП346-2РП21(2)-1	2,54	5,3	1	2	0,20
СНП346-3РП21(2)-1	5,08	7,8	2	3	0,30
СНП346-4РП21(2)-1	7,62	10,4	3	4	0,40
СНП346-5РП21(2)-1	10,16	12,9	4	5	0,50
СНП346-6РП21(2)-1	12,70	15,4	5	6	0,60
СНП346-7РП21(2)-1	15,24	18,0	6	7	0,70
СНП346-8РП21(2)-1	17,78	20,5	7	8	0,80
СНП346-9РП21(2)-1	20,32	23,1	8	9	0,90
СНП346-10РП21(2)-1	22,86	25,6	9	10	1,00
СНП346-11РП21(2)-1	25,40	28,1	10	11	1,10
СНП346-12РП21(2)-1	27,94	30,7	11	12	1,20
СНП346-13РП21(2)-1	30,48	33,2	12	13	1,30
СНП346-14РП21(2)-1	33,02	35,8	13	14	1,40
СНП346-15РП21(2)-1	35,56	38,3	14	15	1,50
СНП346-16РП21(2)-1	38,10	40,8	15	16	1,60
СНП346-17РП21(2)-1	40,64	43,4	16	17	1,70
СНП346-18РП21(2)-1	43,18	45,9	17	18	1,80
СНП346-19РП21(2)-1	45,72	48,5	18	19	1,90
СНП346-20РП21(2)-1	48,26	51,0	19	20	2,00
СНП346-21РП21(2)-1	50,80	53,5	20	21	2,10
СНП346-22РП21(2)-1	53,34	56,1	21	22	2,20
СНП346-23РП21(2)-1	55,88	58,6	22	23	2,30
СНП346-24РП21(2)-1	58,42	61,2	23	24	2,40
СНП346-25РП21(2)-1	60,96	63,7	24	25	2,50
СНП346-26РП21(2)-1	63,50	66,2	25	26	2,60
СНП346-27РП21(2)-1	66,04	68,8	26	27	2,70
СНП346-28РП21(2)-1	68,58	71,3	27	28	2,80
СНП346-29РП21(2)-1	71,12	73,9	28	29	2,90
СНП346-30РП21(2)-1	73,66	76,4	29	30	3,00
СНП346-31РП21(2)-1	76,20	78,9	30	31	3,10
СНП346-32РП21(2)-1	78,74	81,5	31	32	3,20
СНП346-33РП21(2)-1	81,28	84,0	32	33	3,30
СНП346-34РП21(2)-1	83,82	86,6	33	34	3,40
СНП346-35РП21(2)-1	86,36	89,1	34	35	3,50
СНП346-36РП21(2)-1	88,90	91,6	35	36	3,60
СНП346-37РП21(2)-1	91,44	94,2	36	37	3,70
СНП346-38РП21(2)-1	93,98	96,7	37	38	3,80
СНП346-39РП21(2)-1	96,52	99,3	38	39	3,90
СНП346-40РП21(2)-1	99,06	101,8	39	40	4,00

Рисунок 5
Розетка СНП346 (однорядная)

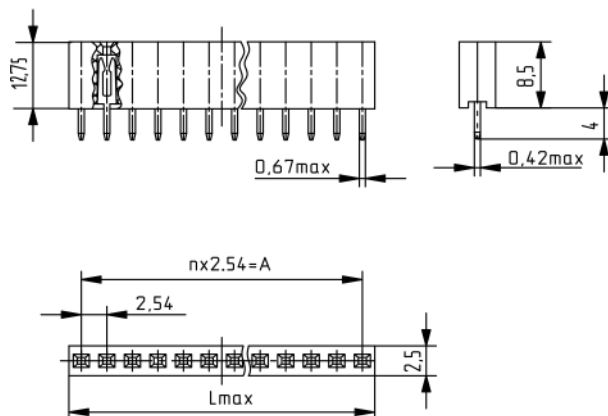


Таблица 5а – Розетка СНП346 (однорядная) угловая

Условное обозначение	Размеры, мм		n	Кол. контактов	Масса, г
	A	L			
СНП346-1РП31(2)-1	-	2,7	-	1	0,11
СНП346-2РП31(2)-1	2,54	5,3	1	2	0,22
СНП346-3РП31(2)-1	5,08	7,8	2	3	0,33
СНП346-4РП31(2)-1	7,62	10,4	3	4	0,44
СНП346-5РП31(2)-1	10,16	12,9	4	5	0,55
СНП346-6РП31(2)-1	12,70	15,4	5	6	0,66
СНП346-7РП31(2)-1	15,24	18,0	6	7	0,77
СНП346-8РП31(2)-1	17,78	20,5	7	8	0,88
СНП346-9РП31(2)-1	20,32	23,1	8	9	0,99
СНП346-10РП31(2)-1	22,86	25,6	9	10	1,10
СНП346-11РП31(2)-1	25,40	28,1	10	11	1,20
СНП346-12РП31(2)-1	27,94	30,7	11	12	1,32
СНП346-13РП31(2)-1	30,48	33,2	12	13	1,43
СНП346-14РП31(2)-1	33,02	35,8	13	14	1,54
СНП346-15РП31(2)-1	35,56	38,3	14	15	1,65
СНП346-16РП31(2)-1	38,10	40,8	15	16	1,76
СНП346-17РП31(2)-1	40,64	43,4	16	17	1,87
СНП346-18РП31(2)-1	43,18	45,9	17	18	1,98
СНП346-19РП31(2)-1	45,72	48,5	18	19	2,00
СНП346-20РП31(2)-1	48,26	51,0	19	20	2,20
СНП346-21РП31(2)-1	50,80	53,5	20	21	2,31
СНП346-22РП31(2)-1	53,34	56,1	21	22	2,42
СНП346-23РП31(2)-1	55,88	58,6	22	23	2,53
СНП346-24РП31(2)-1	58,42	61,2	23	24	2,64
СНП346-25РП31(2)-1	60,96	63,7	24	25	2,75
СНП346-26РП31(2)-1	63,50	66,2	25	26	2,86
СНП346-27РП31(2)-1	66,04	68,8	26	27	2,97
СНП346-28РП31(2)-1	68,58	71,3	27	28	3,08
СНП346-29РП31(2)-1	71,12	73,9	28	29	3,19
СНП346-30РП31(2)-1	73,66	76,4	29	30	3,30
СНП346-31РП31(2)-1	76,20	78,9	30	31	3,41
СНП346-32РП31(2)-1	78,74	81,5	31	32	3,52
СНП346-33РП31(2)-1	81,28	84,0	32	33	3,63
СНП346-34РП31(2)-1	83,82	86,6	33	34	3,74
СНП346-35РП31(2)-1	86,36	89,1	34	35	3,85
СНП346-36РП31(2)-1	88,90	91,6	35	36	3,96
СНП346-37РП31(2)-1	91,44	94,2	36	37	4,07
СНП346-38РП31(2)-1	93,98	96,7	37	38	4,18
СНП346-39РП31(2)-1	96,52	99,3	38	39	4,29
СНП346-40РП31(2)-1	99,06	101,8	39	40	4,40

Рисунок 5а
Остальное см. рисунок 5

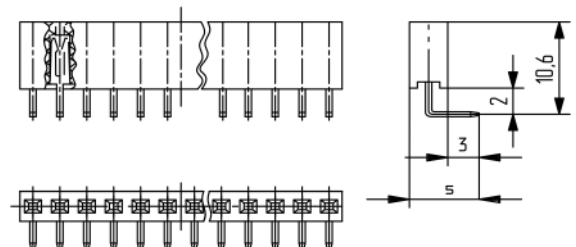


Рисунок 6
Розетка СНП346 (двухрядная) прямая

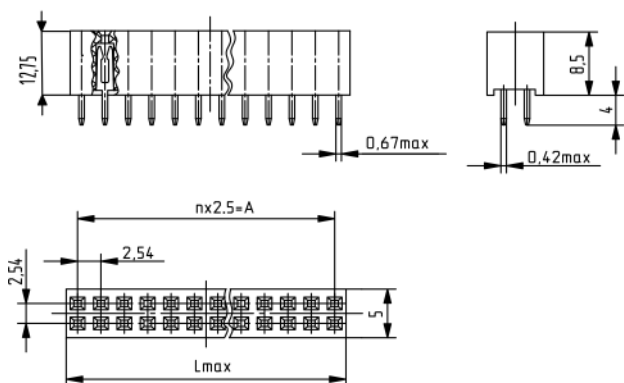


Рисунок 6а
Розетка СНП346 (двухрядная) угловая
Остальное см. рисунок 6

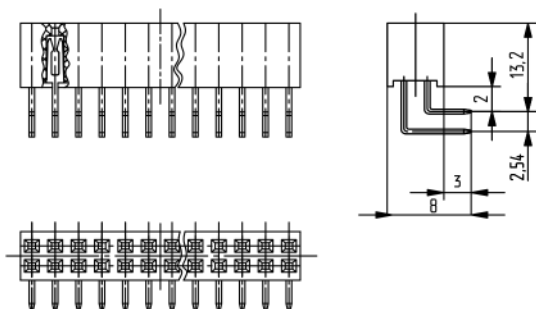


Таблица 6 – Розетка СНП346 (двухрядная)

Условное обозначение	Размеры, мм		n	Кол. контактов	Масса, г
	A	L			
СНП346-2РП21(2)-2	-	2,7	-	2	0,18
СНП346-2РП31(2)-2	-	2,7	-	2	0,20
СНП346-4РП21(2)-2	2,54	5,3	1	4	0,36
СНП346-4РП31(2)-2	2,54	5,3	1	4	0,40
СНП346-6РП21(2)-2	5,08	7,8	2	6	0,54
СНП346-6РП31(2)-2	5,08	7,8	2	6	0,60
СНП346-8РП21(2)-2	7,62	10,4	3	8	0,72
СНП346-8РП31(2)-2	7,62	10,4	3	8	0,80
СНП346-10РП21(2)-2	10,16	12,9	4	10	0,90
СНП346-10РП31(2)-2	10,16	12,9	4	10	1,00
СНП346-12РП21(2)-2	12,70	15,4	5	12	1,08
СНП346-12РП31(2)-2	12,70	15,4	5	12	1,20
СНП346-14РП21(2)-2	15,24	18,0	6	14	1,26
СНП346-14РП31(2)-2	15,24	18,0	6	14	1,40
СНП346-16РП21(2)-2	17,78	20,5	7	16	1,44
СНП346-16РП31(2)-2	17,78	20,5	7	16	1,60
СНП346-18РП21(2)-2	20,32	23,1	8	18	1,62
СНП346-18РП31(2)-2	20,32	23,1	8	18	1,80
СНП346-20РП21(2)-2	22,86	25,6	9	20	1,80
СНП346-20РП31(2)-2	22,86	25,6	9	20	2,00
СНП346-22РП21(2)-2	25,40	28,1	10	22	1,98
СНП346-22РП31(2)-2	25,40	28,1	10	22	2,20
СНП346-24РП21(2)-2	27,94	30,7	11	24	2,16
СНП346-24РП31(2)-2	27,94	30,7	11	24	2,40
СНП346-26РП21(2)-2	30,48	33,2	12	26	2,34
СНП346-26РП31(2)-2	30,48	33,2	12	26	2,60
СНП346-28РП21(2)-2	33,02	35,8	13	28	2,52
СНП346-28РП31(2)-2	33,02	35,8	13	28	2,80
СНП346-30РП21(2)-2	35,56	38,3	14	30	2,70
СНП346-30РП31(2)-2	35,56	38,3	14	30	3,00
СНП346-32РП21(2)-2	38,10	40,8	15	32	2,88
СНП346-32РП31(2)-2	38,10	40,8	15	32	3,20
СНП346-34РП21(2)-2	40,64	43,4	16	34	3,06
СНП346-34РП31(2)-2	40,64	43,4	16	34	3,40
СНП346-36РП21(2)-2	43,18	45,9	17	36	3,24
СНП346-36РП31(2)-2	43,18	45,9	17	36	3,60
СНП346-38РП21(2)-2	45,72	48,5	18	38	3,42
СНП346-38РП31(2)-2	45,72	48,5	18	38	3,80
СНП346-40РП21(2)-2	48,26	51,0	19	40	3,60
СНП346-40РП31(2)-2	48,26	51,0	19	40	4,00
СНП346-42РП2(3)1(2)-2	50,80	53,5	20	42	6,3
СНП346-44РП2(3)1(2)-2	53,34	56,1	21	44	6,6
СНП346-46РП2(3)1(2)-2	55,88	58,6	22	46	6,9
СНП346-48РП2(3)1(2)-2	58,42	61,2	23	48	7,2
СНП346-50РП2(3)1(2)-2	60,96	63,7	24	50	7,5
СНП346-52РП2(3)1(2)-2	63,50	66,2	25	52	7,8
СНП346-54РП2(3)1(2)-2	66,04	68,8	26	54	8,1
СНП346-56РП2(3)1(2)-2	68,58	71,3	27	56	8,4
СНП346-58РП2(3)1(2)-2	71,12	73,9	28	58	8,7
СНП346-60РП2(3)1(2)-2	73,66	76,4	29	60	9,0
СНП346-62РП2(3)1(2)-2	76,20	78,9	30	62	9,3
СНП346-64РП2(3)1(2)-2	78,74	81,5	31	64	9,6
СНП346-66РП2(3)1(2)-2	81,28	84,0	32	66	9,9
СНП346-68РП2(3)1(2)-2	83,82	86,6	33	68	10,2
СНП346-70РП2(3)1(2)-2	86,36	89,1	34	70	10,5
СНП346-72РП2(3)1(2)-2	88,90	91,6	35	72	10,8
СНП346-74РП2(3)1(2)-2	91,44	94,2	36	74	11,1
СНП346-76РП2(3)1(2)-2	93,98	96,7	37	76	11,4
СНП346-78РП2(3)1(2)-2	96,52	99,3	38	78	11,7
СНП346-80РП2(3)1(2)-2	99,06	101,8	39	80	12,0

Рисунок 7
Розетка СНП346 (однорядная)

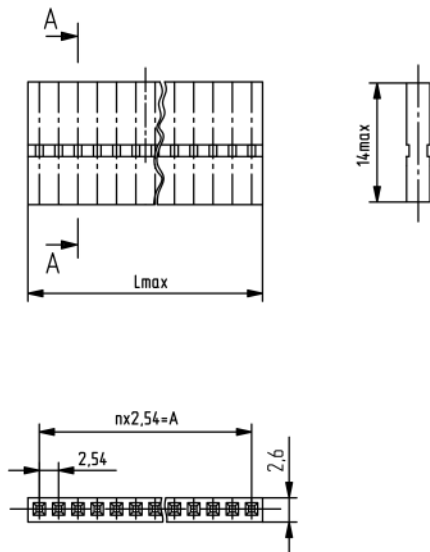
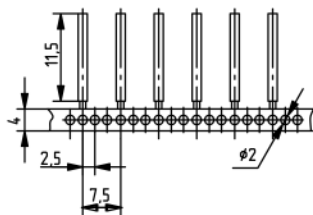


Рисунок 7а



Контакты на несущей технологической ленте

Рисунок 7б

A-A (2:1)

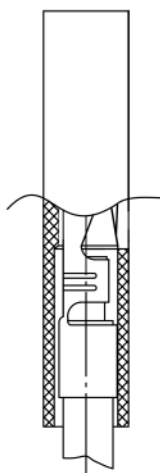


Схема установки контакта
с обжимным проводом в
изоляторе

Таблица 7 – Розетка СНП346 (однорядная) для обжатия

Условное обозначение	Размеры, мм		n	Кол. контактов	Масса, г
	A	L			
СНП346-1PO41(2)-1	-	2,7	-	1	0,2
СНП346-2PO41(2)-1	2,54	5,3	1	2	0,4
СНП346-3PO41(2)-1	5,08	7,8	2	3	0,6
СНП346-4PO41(2)-1	7,62	10,4	3	4	0,8
СНП346-5PO41(2)-1	10,16	12,9	4	5	1,0
СНП346-6PO41(2)-1	12,70	15,4	5	6	1,2
СНП346-7PO41(2)-1	15,24	18,0	6	7	1,4
СНП346-8PO41(2)-1	17,78	20,5	7	8	1,6
СНП346-9PO41(2)-1	20,32	23,1	8	9	1,8
СНП346-10PO41(2)-1	22,86	25,6	9	10	2,0
СНП346-11PO41(2)-1	25,40	28,1	10	11	2,2
СНП346-12PO41(2)-1	27,94	30,7	11	12	2,4
СНП346-13PO41(2)-1	30,48	33,2	12	13	2,6
СНП346-14PO41(2)-1	33,02	35,8	13	14	2,8
СНП346-15PO41(2)-1	35,56	38,3	14	15	3,0
СНП346-16PO41(2)-1	38,10	40,8	15	16	3,2
СНП346-17PO41(2)-1	40,64	43,4	16	17	3,4
СНП346-18PO41(2)-1	43,18	45,9	17	18	3,6
СНП346-19PO41(2)-1	45,72	48,5	18	19	3,8
СНП346-20PO41(2)-1	48,26	51,0	19	20	4,0
СНП346-21PO41(2)-1	50,80	53,5	20	21	4,2
СНП346-22PO41(2)-1	53,34	56,1	21	22	4,4
СНП346-23PO41(2)-1	55,88	58,6	22	23	4,6
СНП346-24PO41(2)-1	58,42	61,2	23	24	4,8
СНП346-25PO41(2)-1	60,96	63,7	24	25	5,0
СНП346-26PO41(2)-1	63,50	66,2	25	26	5,2
СНП346-27PO41(2)-1	66,04	68,8	26	27	5,4
СНП346-28PO41(2)-1	68,58	71,3	27	28	5,6
СНП346-29PO41(2)-1	71,12	73,9	28	29	5,8
СНП346-30PO41(2)-1	73,66	76,4	29	30	6,0
СНП346-31PO41(2)-1	76,20	78,9	30	31	6,2
СНП346-32PO41(2)-1	78,74	81,5	31	32	6,4
СНП346-33PO41(2)-1	81,28	84,0	32	33	6,6
СНП346-34PO41(2)-1	83,82	86,6	33	34	6,8
СНП346-35PO41(2)-1	86,36	89,1	34	35	7,0
СНП346-36PO41(2)-1	88,90	91,6	35	36	7,2
СНП346-37PO41(2)-1	91,44	94,2	36	37	7,4
СНП346-38PO41(2)-1	93,98	96,7	37	38	7,6
СНП346-39PO41(2)-1	96,52	99,3	38	39	7,8
СНП346-40PO41(2)-1	99,06	101,8	39	40	8,0

Рисунок 8
Розетка СНП346 (двухрядная)

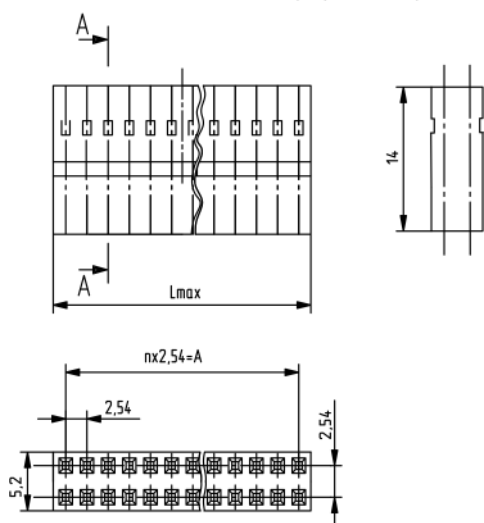
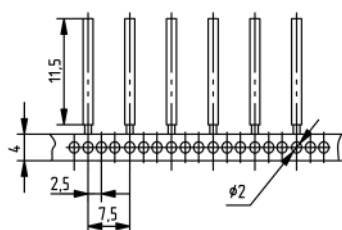


Рисунок 8а



Контакты на несущей технологической ленте

Рисунок 8б

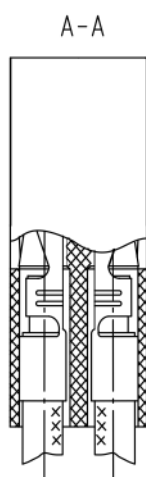


Схема установки контакта
с обжатом проводом в
изолятор

Таблица 8 - Розетка СНП346 двухрядная для обжатия

Условное обозначение	Размеры, мм		n	Кол. контактов	Масса, г
	A	L			
СНП346-2РО41(2)-2	-	2,7	-	2	0,4
СНП346-4РО41(2)-2	2,54	5,3	1	4	0,8
СНП346-6РО41(2)-2	5,08	7,8	2	6	1,2
СНП346-8РО41(2)-2	7,62	10,4	3	8	1,6
СНП346-10РО41(2)-2	10,16	12,9	4	10	2,0
СНП346-12РО41(2)-2	12,70	15,4	5	12	2,4
СНП346-14РО41(2)-2	15,24	18,0	6	14	2,8
СНП346-16РО41(2)-2	17,78	20,5	7	16	3,2
СНП346-18РО41(2)-2	20,32	23,1	8	18	3,6
СНП346-20РО41(2)-2	22,86	25,6	9	20	4,0
СНП346-22О41(2)-2	25,40	28,1	10	22	4,4
СНП346-24РО41(2)-2	27,94	30,7	11	24	4,8
СНП346-26РО41(2)-2	30,48	33,2	12	26	5,2
СНП346-28РО41(2)-2	33,02	35,8	13	28	5,6
СНП346-30РО41(2)-2	35,56	38,3	14	30	6,0
СНП346-32РО41(2)-2	38,10	40,8	15	32	6,4
СНП346-34РО41(2)-2	40,64	43,4	16	34	6,8
СНП346-36РО41(2)-2	43,18	45,9	17	36	7,2
СНП346-38РО41(2)-2	45,72	48,5	18	38	7,6
СНП346-40РО41(2)-2	48,26	51,0	19	40	8,0
СНП346-42РО41(2)-2	50,80	53,5	20	42	8,4
СНП346-44РО41(2)-2	53,34	56,1	21	44	8,8
СНП346-46РО41(2)-2	55,88	58,6	22	46	9,2
СНП346-48РО41(2)-2	58,42	61,2	23	48	9,6
СНП346-50РО41(2)-2	60,96	63,7	24	50	10,0
СНП346-52РО41(2)-2	63,50	66,2	25	52	10,4
СНП346-54РО41(2)-2	66,04	68,8	26	54	10,8
СНП346-56РО41(2)-2	68,58	71,3	27	56	11,2
СНП346-58РО41(2)-2	71,12	73,9	28	58	11,6
СНП346-60РО41(2)-2	73,66	76,4	29	60	12,0
СНП346-62РО41(2)-2	76,20	78,9	30	62	12,4
СНП346-64РО41(2)-2	78,74	81,5	31	64	12,8
СНП346-66РО41(2)-2	81,28	84,0	32	66	13,2
СНП346-68РО41(2)-2	83,82	86,6	33	68	13,6
СНП346-70РО41(2)-2	86,36	89,1	34	70	14,0
СНП346-72РО41(2)-2	88,90	91,6	35	72	14,4
СНП346-74РО41(2)-2	91,44	94,2	36	74	14,8
СНП346-76РО41(2)-2	93,98	96,7	37	76	15,2
СНП346-78РО41(2)-2	96,52	99,3	38	78	15,6
СНП346-80РО41(2)-2	99,06	101,8	39	80	16,0