

**BenQ**

LCD 모니터

사용자 설명서

BL902TM

## 저작권

Copyright © 2013 by BenQ Corporation. All rights reserved. 이 설명서의 어떠한 부분도 BenQ Corporation 의 서면 승인 없이 어떠한 형식이나 수단, 즉 전자적, 기계적, 자기적, 광학적, 화학적, 직접 또는 기타 방법으로 복사 또는 복제되거나, 전송되거나 검색 시스템에 저장 또는 다른 언어나 컴퓨터 언어로 번역될 수 없습니다.

## 부인

BenQ Corporation 은 이 문서의 내용에 대해 명시적 또는 묵시적인 어떤 표현이나 보증도 하지 않으며, 어떤 특정한 목적에 대한 보증, 상업성 또는 적합성을 부인합니다. 또한, BenQ Corporation 은 필요에 따라 문서를 개정하고 내용을 변경할 권한을 가지며, 변경에 대해 사전 통고하지 않을 권한을 가집니다.

깜박임 없음의 성능은 케이블 품질 불량, 불안정한 전원, 신호 간섭, 접지 불량 같은 외부 요인의 영향을 받을 수 있으며, 외부 요인은 위에 언급한 것만이 아닙니다. (깜박임없는 모델에만 적용 가능.)

## 모니터의 최고 성능과 긴 수명을 위해 아래 안전 지침을 따르십시오.

### 전원 안전

- AC 플러그는 이 장비와 AC 공급 장치를 분리합니다.
- 전원 공급 코드는 플러그 사용이 가능한 장비에서 전원 연결을 끄는 장치 역할을 합니다. 콘센트는 장비 근처에 있고 쉽게 액세스할 수 있어야 합니다.
- 이 제품은 표시된 레이블에 지정된 전원 종류로 작동해야 합니다. 사용 가능한 전원 종류를 확실히 알 수 없는 경우에는 대리점이나 지역 전기 회사에 문의하십시오.
- H03VV-F 또는 H05VV-F, 2G 또는 3G, 0.75mm<sup>2</sup> 와 같거나 그 이상인 승인된 전원 코드를 사용해야 합니다.

### 관리 및 청소

- 청소. 청소하기 전에 항상 벽 콘센트에서 모니터의 플러그를 빼십시오. LCD 모니터 표면은 보풀이 없고 마찰을 일으키지 않는 옷감으로 닦으십시오. 액체나 에어졸, 유리 클린저 등을 사용하지 마십시오.
- 뒷면의 슬롯과 구멍 또는 캐비닛의 위쪽은 통풍구입니다. 이곳을 막거나 덮지 마십시오. 모니터를 난방기나 열기구 위 또는 근처에 두지 말고 통풍이 안되는 밀폐된 곳에 두지 마십시오.
- 이 제품에 다른 물질을 집어넣거나 어떤 종류의 액체도 흘리지 마십시오.

## 서비스

이 제품을 직접 수리하지 마십시오. 제품 커버를 직접 열거나 제거하면 위험한 전압이나 기타 위험에 노출될 수 있습니다. 위에 설명한 오용 또는 떨어뜨리거나 부적절한 처리로 인한 사고가 발생하면 공인 서비스 직원에게 서비스를 요청하십시오.

# 목차

저작권 .....	2
부인 .....	2
시작하기 .....	5
모니터 살펴보기 .....	7
앞면 보기 .....	7
뒷면 보기 .....	7
모니터 하드웨어 설치 방법 .....	8
모니터 받침대 높이 조정 .....	12
모니터 회전 .....	13
보기 각도 조정 .....	14
받침대를 제거하는 방법 .....	14
모니터 벽면 설치 키트 사용 .....	15
BenQ 모니터 최대로 활용하기 .....	16
새 컴퓨터에 모니터 설치하는 방법 .....	17
기존 컴퓨터에서 모니터 업그레이드하는 방법 .....	18
Windows 8 시스템에 설치하는 방법 .....	19
Windows 7 시스템에 설치하는 방법 .....	20
Windows Vista 시스템에 설치하는 방법 .....	21
화면 최적화 .....	22
모니터 조정 방법 .....	23
제어 패널 .....	23
단축키 모드 .....	24
메인 메뉴 모드 .....	25
문제 해결 .....	39
자주 묻는 질문 (FAQ) .....	39
추가 도움이 필요하십니까? .....	40

# 1. 시작하기

패키지를 풀 때 다음 항목이 있는지 확인하십시오 . 이 중 하나라도 없거나 손상되었으면 구입처에 다시 제공해줄 것을 요청하십시오 .

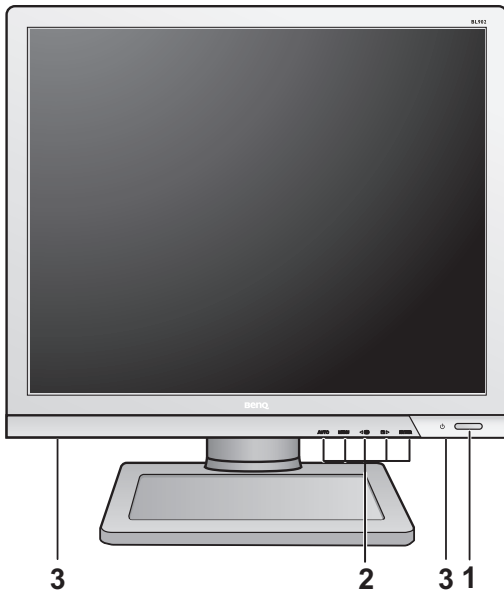
BenQ LCD 모니터	
모니터 받침	
퀵 스타트 가이드	
CD-ROM 디스크	
전원 코드 ( 사진이 해당 지역에서 공급되는 제품과 다를 수 있습니다 )	
비디오 케이블 : D-Sub	

<p>비디오 케이블 : DVI-D (DVI 입력 모델용 옵션 액세서리 , 별매 )</p>	
<p>오디오 케이블</p>	

💡 나중에 모니터를 옮겨야 할 경우에 사용할 수 있도록 박스와 포장을 보관하십시오 . 모니터를 고정시키는 스티로폼을 사용하면 운반할 때 모니터를 보호할 수 있어서 좋습니다 .

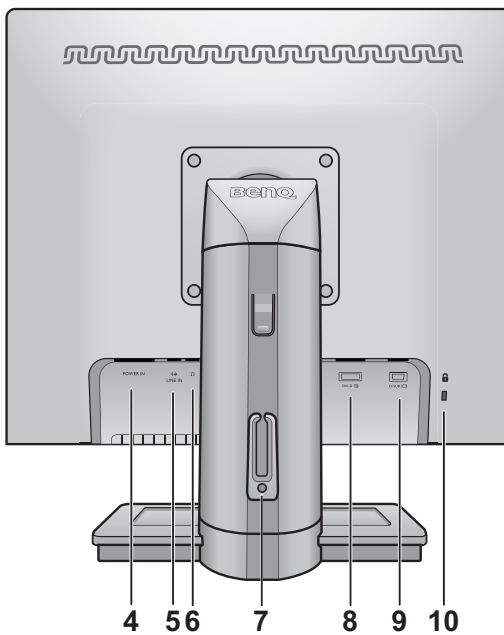
## 2. 모니터 살펴보기

### 앞면 보기



1. 전원 단추
2. 제어 단추
3. 스피커

### 뒷면 보기



4. AC 전원 입력 잭
5. 라인 입력
6. 헤드폰 잭
7. 케이블 클립
8. DVI-D 소켓
9. D-Sub 소켓
10. 잠금 스위치

- ☞ • 모델에 따라 위 그림이 달라질 수 있습니다 .
- 사진이 해당 지역에서 공급되는 제품과 다를 수 있습니다 .

### 3. 모니터 하드웨어 설치 방법

☞ 컴퓨터가 켜진 경우는 계속하기 전에 컴퓨터를 끄십시오.  
지시가 있을 때까지 모니터의 전원을 켜거나 플러그를 꽂지 마십시오.

#### 1. 모니터 받침대를 끼우십시오.

☞ 모니터에 손상이 가지 않도록 주의하십시오. 스테이플러나 마우스와 같은 물체 위에 화면 표면을 두면 유리가 깨지거나 LCD 기판에 손상이 가며, 이는 보증에 해당되지 않습니다. 책상 위에서 모니터를 미끄러지게 하거나 스치면 모니터 주변과 컨트롤이 손상되거나 자국이 납니다.

모니터와 화면을 보호할 수 있도록 책상 위를 깨끗하고 평평하게 한 후에 모니터 패키지 백과 같이 부드럽고 폭신한 물체를 두십시오.

깨끗하고 평평하고 폭신한 표면 위에 화면이 닿도록 놓으십시오.

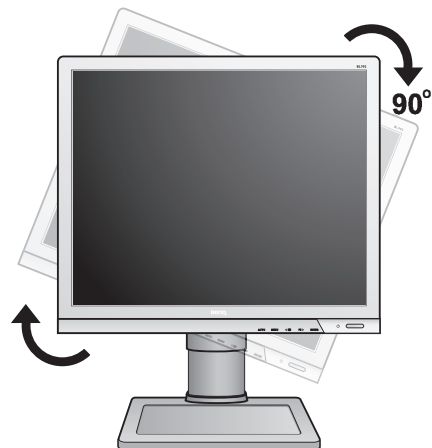
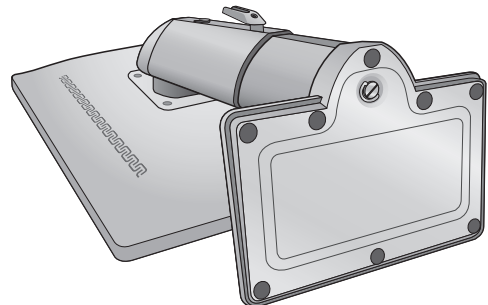
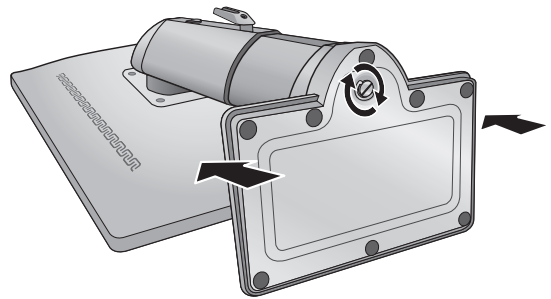
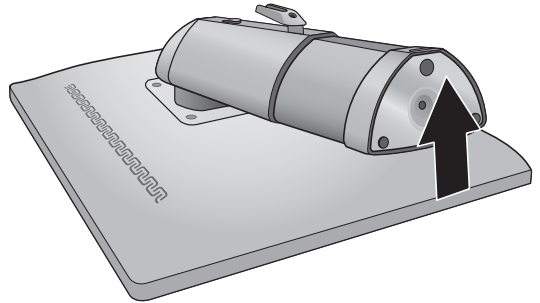
책상 위의 모니터를 단단히 잡은 후에 모니터 받침대 가로대를 위로 빼서 제거하십시오.

받침대 소켓과 받침대 가로대를 맞추어 정렬한 다음 함께 미십시오. 그림과 같이 모니터 받침 바닥의 나비 나사를 집니다.

받침대 소켓과 가로대를 각각 부드럽게 잡아당겨서 제대로 맞춰져 있는지 확인하십시오.

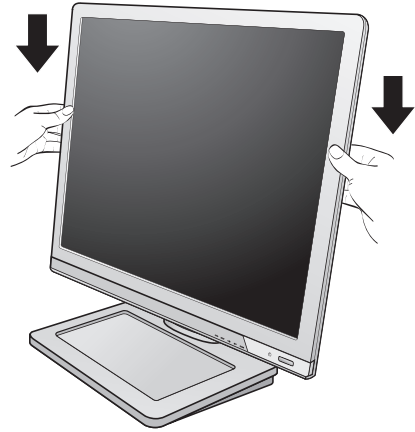
모니터를 주의하여 들어올려서 뒤집은 다음 평평한 표면 위에 똑바로 세우십시오.


최대로 연장 가능한 위치까지 받침대를 연장하십시오. 그림과 같이 모니터를 시계 반대 방향으로 90도 회전하십시오.

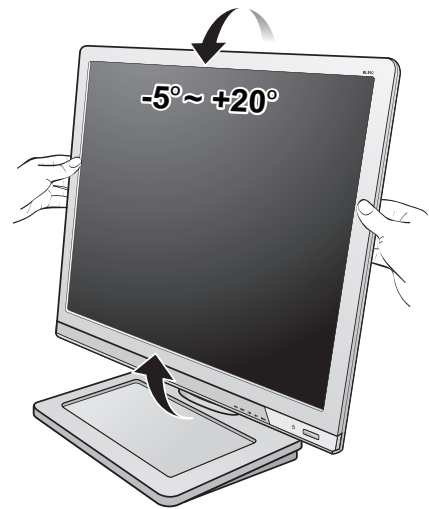





모니터 스탠드 높이를 조정할 수 있습니다.  
 자세한 내용은 **12 페이지의 모니터 받침대 높이 조정**  
 를 참조하십시오.



 불필요한 다른 빛의 반사를 최소화할 수 있는 위치에 모니터를 두고 화면 각도를 조정하십시오.



## 2. PC 비디오 케이블 연결.

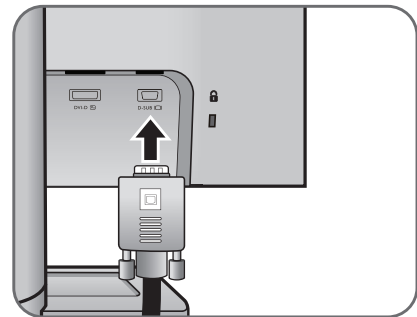
 DVI-D 케이블과 D-Sub 케이블을 동일한 PC 에 사용하지 마십시오. 각각 해당 비디오 시스템을 사용하는 서로 다른 두 대의 PC 에 연결할 경우에만 두 가지 케이블을 모두 사용할 수 있습니다. (아날로그 전용 모델에서는 사용할 수 없음).

### D-Sub 케이블을 연결하려면

D-Sub 케이블의 플러그 ( 페라이트 필터가 없는 끝 ) 를 모니터 비디오 소켓에 연결하십시오. 케이블의 다른쪽 끝 ( 페라이트 필터가 있는 끝 ) 을 컴퓨터 비디오 소켓에 연결하십시오.

사용 중에 플러그가 실수로 빠지지 않도록 나사를 모두 조이십시오.

한 가지 예로



### DVI-D 케이블을 연결하려면

DVI-D 케이블의 플러그 ( 페라이트 필터가 없는 끝 ) 를 모니터 비디오 소켓에 연결하십시오 . 케이블의 다른쪽 끝 ( 페라이트 필터가 있는 끝 ) 을 컴퓨터 비디오 소켓에 연결하십시오 .

사용 중에 플러그가 실수로 빠지지 않도록 나사를 모두 조이십시오 .

💡 DVI-D 형식은 소스 비디오와 디지털 LCD 모니터 또는 프로젝터를 직접 연결할 때 사용합니다 . 디지털 비디오 신호는 아날로그 비디오 신호보다 우수한 화질을 제공합니다 .

📖 패키지에 포함된 비디오 케이블과 오른쪽의 소켓 그림은 LCD 모델에 따라 다를 수 있습니다 .

### 3. 오디오 케이블을 연결하십시오 .

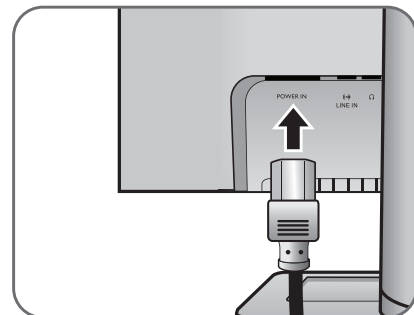
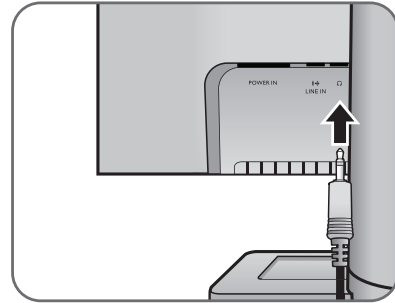
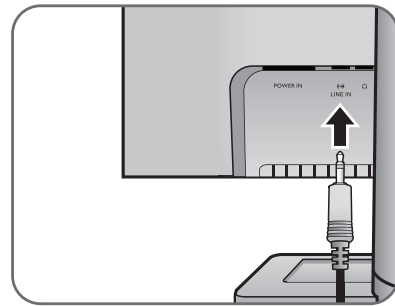
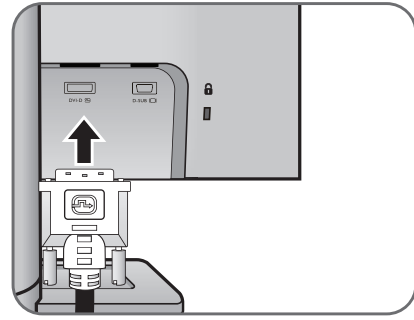
오디오 케이블을 사용하여 모니터 뒷면 소켓과 컴퓨터 ( 라인 입력 ) 오디오 콘센트를 연결하십시오 .

모니터의 라인 입력 잭 옆에 있는 헤드폰 잭에 헤드폰을 연결할 수 있습니다 .

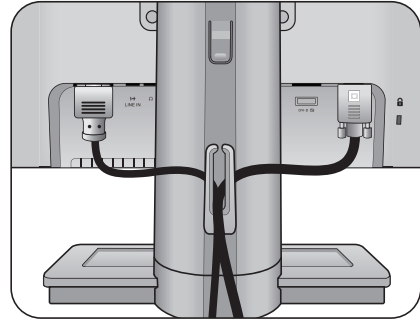
### 4. 전원 케이블을 모니터에 연결하십시오 .

전원 코드의 한쪽 끝을 모니터 뒷면의 'POWER IN' 이라고 쓰인 소켓에 연결하십시오 . 다른 끝은 아직 콘센트에 연결하지 마십시오 .

또는



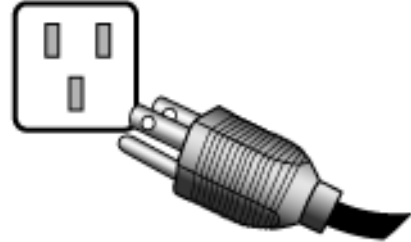
5. 느슨해진 브래킷 안으로 케이블을 정리하십시오.



## 6. 전원 연결 및 켜기.

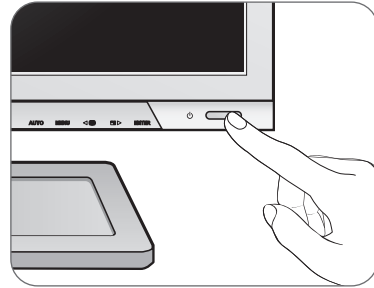
전원 코드의 다른쪽 끝을 콘센트에 연결한 다음 켜십시오.

☞ 사진이 해당 지역에서 공급되는 제품과 다를 수 있습니다.



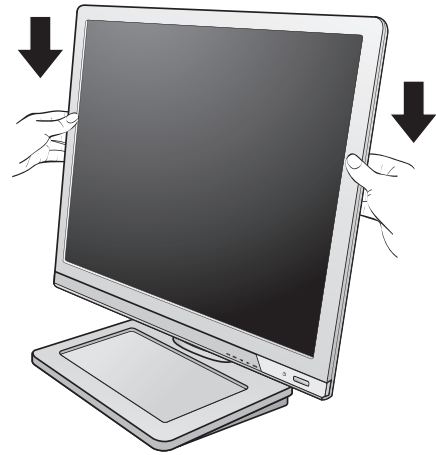
모니터의 오른쪽에 있는 전원 단추를 눌러 모니터를 켜십시오.

컴퓨터를 켜고 4 섹션 : **16 페이지의 BenQ 모니터 최대로 활용하기**의 지침에 따라 모니터 소프트웨어를 설치하십시오.

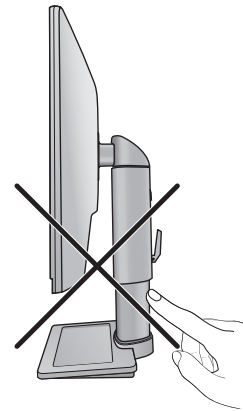


## 모니터 받침대 높이 조정

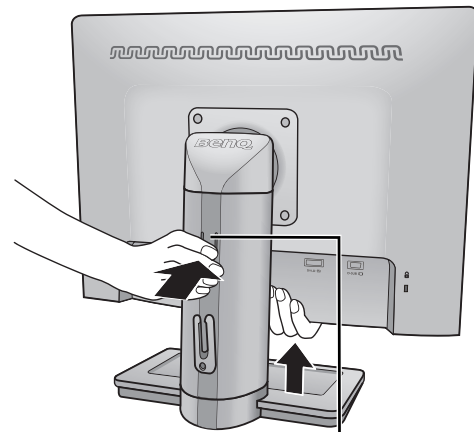
모니터 받침대 높이를 낮추려면 모니터 왼쪽과 오른쪽 면을 잡은 채로 모니터를 아래로 당기십시오.



스탠드가 기울어지면 부상을 당할 수 있으므로 모니터 스탠드 받침 근처에 손을 두지 마십시오. 이 작업을 수행하는 동안에는 모니터 근처에 아이들이 오지 못하도록 하십시오.

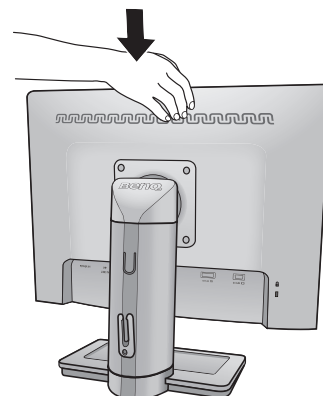


모니터 받침대를 높은 위치로 확장하려면 모니터의 아랫면을 잡은 채로 높이 릴리스의 아랫 부분을 누르십시오. 그런 다음 받침대와 모니터를 원하는 높이까지 위로 같이 당기십시오.



높이 릴리스

계속되는 작업 중에 높이 릴리스를 누를 수 없는 경우 계속하기 전에 모니터 위쪽을 오른쪽 그림과 같이 한 번 누르십시오.



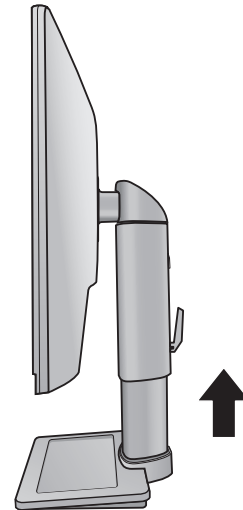
## 모니터 회전

### 1. 디스플레이를 회전하십시오.

세로 보기 방향으로 모니터를 회전하기 전에 디스플레이를 90도 회전하십시오.

컴퓨터에서 시작 및 제어판으로 이동한 후 컴퓨터의 그래픽 처리 장치 (GPU) 속성 또는 컨트롤러를 선택하십시오. 디스플레이를 90도 회전하도록 선택하고 화면 지침에 따라 설정을 완료하십시오.

☞ 컴퓨터의 제품 사양을 참조하여 GPU 이름을 찾으십시오. GPU 설정에 대한 자세한 내용은 GPU의 고객 서비스에 문의하십시오.



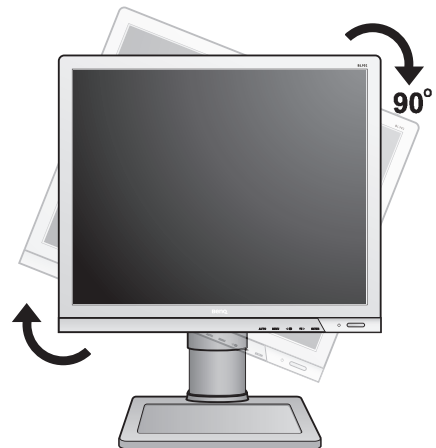
### 2. 모니터를 끝까지 빼고 기울이십시오.

디스플레이를 살짝 들어올려서 스탠드를 최대한 늘리십시오. 그런 다음에 모니터를 기울이십시오.

☞ 모니터를 가로 방향 모드에서 세로 방향 모드로 회전시키려면 수직으로 길게 빼야 합니다.

### 3. 그림과 같이 시계 방향으로 모니터를 90도 회전시키십시오.

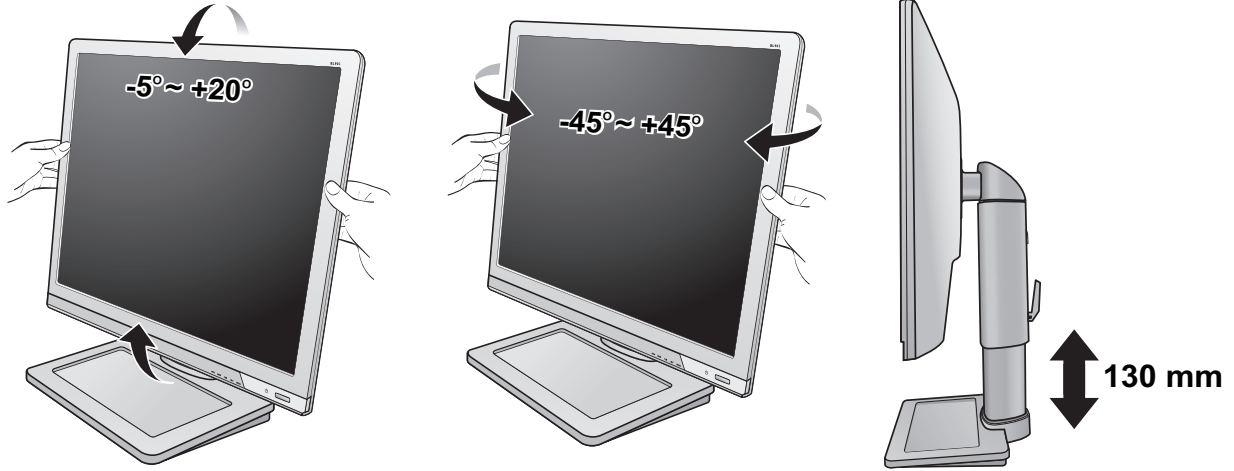
☞ 디스플레이를 회전시킬 때는 LCD 디스플레이의 테두리가 모니터 바닥면에 부딪치지 않도록 길게 뺀 모니터를 가장 높은 위치까지 기울이십시오. 모니터 주변에 방해물이 없어야 하고 케이블을 위한 공간이 충분해야 합니다. 회전 후에 케이블 클립을 통해 케이블 경로를 다시 지정할 수 있습니다.



### 4. 모니터를 원하는 시야각으로 맞추십시오.

## 보기 각도 조정

모니터 기울기를  $-5^{\circ}$ ~ $+20^{\circ}$ , 왼쪽에서 오른쪽으로  $90^{\circ}$  회전, 높이를 130 mm 만큼 스크린의 위치를 조정할 수 있습니다.



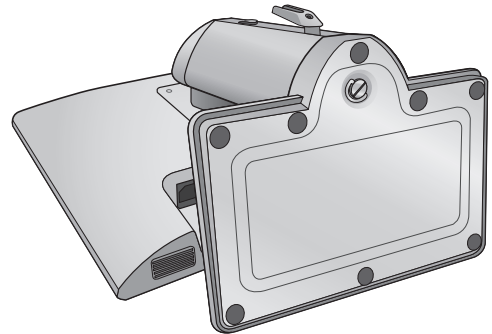
## 받침대를 제거하는 방법

### 1. 모니터와 알맞은 공간을 준비하십시오.

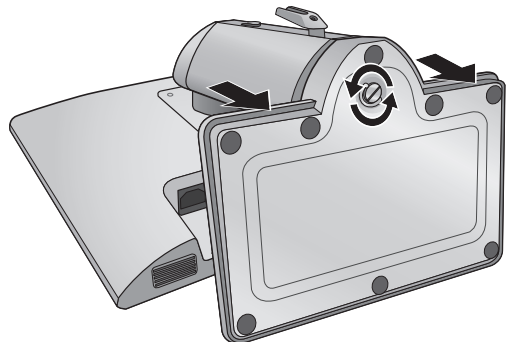
전원 케이블을 빼기 전에 모니터와 전원을 끄십시오.  
모니터 신호 케이블을 빼기 전에 컴퓨터를 끄십시오.

모니터와 화면을 보호할 수 있도록 책상 위를 깨끗하고 평평하게 한 후에 수건처럼 부드럽고 폭신한 물체를 두고 그 위에 화면이 아래로 가도록 놓으십시오.

☞ 모니터에 손상이 가지 않도록 주의하십시오. 스테이플러나 마우스와 같은 물체 위에 화면 표면을 두면 유리가 깨지거나 LCD 기판에 손상이 가며, 이는 보증에 해당되지 않습니다. 책상 위에서 모니터를 미끄러지게 하거나 스치면 모니터 주변과 컨트롤에 자국이 나거나 손상이 생깁니다.



### 2. 모니터 스탠드 앞에서 모니터 받침을 분리하려면 잠금 클립을 누르십시오.



## 모니터 벽면 설치 키트 사용

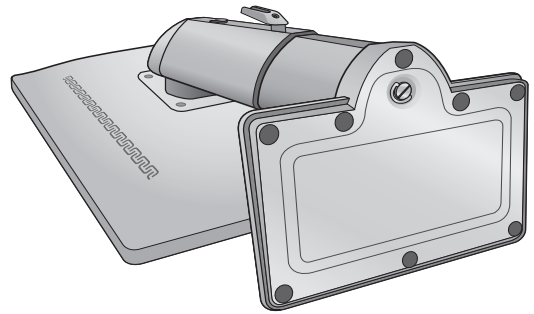
LCD 모니터 뒤쪽에 벽면 설치 브래킷을 달 수 있는 100mm 크기의 VESA 표준 마운트가 있습니다. 모니터 벽면 설치 키트를 설치하기 전에 주의 사항을 주의 깊게 읽으십시오.

주의 사항 :

- 모니터와 모니터 설치 키트를 표면이 편평한 벽면에 설치하십시오.
- 벽면이 모니터의 무게를 지탱할 수 있을 정도로 튼튼한지 확인하십시오.
- LCD 모니터의 케이블 연결을 끊기 전에 모니터 전원을 끄십시오.

### 1. 모니터 받침을 분리하십시오.

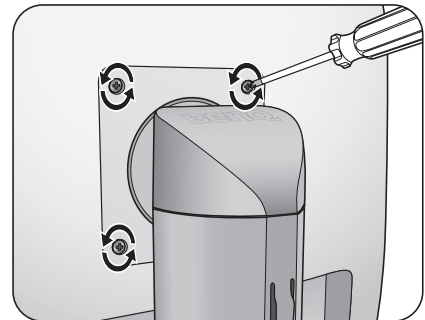
패드를 댄 깨끗한 바닥에 화면이 아래쪽을 향하게 놓으십시오. [14 페이지의 받침대를 제거하는 방법](#)의 설명에 따라 모니터 받침을 분리하십시오.



### 2. 모니터 스탠드를 분리하십시오.

십자 드라이버를 사용하여 모니터 스탠드를 모니터에 고정시키고 있는 나사를 푸십시오. 나사를 잃어버리지 않게 끝이 자석으로 된 드라이버를 사용하는 것이 좋습니다.

그런 다음에 모니터 스탠드를 뒤쪽으로 당겨서 모니터에서 분리하십시오.



☞ 나중에 다시 모니터를 스탠드에 설치하여 사용하게 될 경우를 위하여 모니터 받침, 모니터 스탠드 및 나사를 나중에 사용할 수 있도록 안전한 곳에 보관하십시오.

### 3. 구입하신 벽면 설치 브래킷의 설명서에 따라 설치하십시오.

## 4. BenQ 모니터 최대로 활용하기

BenQ 컬러 LCD 평면 모니터 화면을 최대로 활용하려면 BenQ LCD 모니터 CD-ROM에 있는 사용자 지정 BenQ LCD 모니터 드라이버 소프트웨어를 설치해야 합니다.

BenQ LCD 모니터를 연결하고 설치하면 BenQ LCD 모니터 드라이버 소프트웨어를 성공적으로 설치하기 위해 필요한 과정이 결정됩니다. 이것은 사용 중인 Microsoft Windows 버전이 무엇인지와, 기존 모니터 드라이버 소프트웨어가 설치되지 않은 새 컴퓨터에 모니터를 연결하고 소프트웨어를 설치했는지, 기존 모니터 드라이버 소프트웨어가 설치된 상태에서 새 모니터로 업그레이드를 했는지 여부에 따라 달라집니다.

두 경우 모두 컴퓨터에 모니터를 연결한 후에 컴퓨터를 켜면 Windows에서 새 (또는 다른) 하드웨어를 자동으로 인식하고 새 하드웨어 발견 마법사를 실행합니다.

모니터 모델 선택 메시지가 표시될 때까지 마법사의 지시에 따르십시오. 이 메시지가 표시되면 **디스크 있음** 단추를 누르고 BenQ LCD 모니터 CD-ROM을 넣은 다음 알맞은 모니터 모델을 선택하십시오. 자동 (신규) 또는 업그레이드 (기존) 설치에 대한 자세한 내용과 단계별 지침은 다음을 참조하십시오.

- [17 페이지의 새 컴퓨터에 모니터 설치하는 방법](#).
- [18 페이지의 기존 컴퓨터에서 모니터 업그레이드하는 방법](#).

- ☞ • Windows 컴퓨터에 사용자 이름과 암호를 입력하고 로그인하는 경우에는 **Administrator** 또는 **Administrator** 그룹 구성원으로 로그인을 해야 모니터 드라이버 소프트웨어를 설치할 수 있습니다. 또한, 컴퓨터가 보안 액세스 요구 사항이 설정된 네트워크에 연결된 경우, 네트워크 정책 설정으로 인해 컴퓨터에 소프트웨어를 설치하지 못할 수도 있습니다.
- 구입 모델의 이름을 확인하려면 모니터 뒷면의 사양 레이블을 참조하십시오.



## 새 컴퓨터에 모니터 설치하는 방법

이 섹션에서는 모니터 드라이버가 설치되지 않은 새 컴퓨터에서 BenQ LCD 모니터 드라이버를 선택하고 설치하는 과정에 대해 설명합니다. 이 지침은 이전에 컴퓨터에 어떤 드라이버도 설치한 적이 없는 상태에서 BenQ LCD 모니터를 처음으로 연결하는 경우에만 유효합니다.

☞ 다른 모니터가 이미 연결되어 있어 다른 모니터 드라이버 소프트웨어가 설치되어 있는 컴퓨터에 BenQ LCD 모니터를 추가하는 경우에는 이 지침을 따르지 마십시오. 대신 기존 컴퓨터에서 모니터를 업그레이드하는 방법에 대한 지침을 따르십시오.

1. 섹션의 **8 페이지의 모니터 하드웨어 설치 방법**에 대한 지침을 따르십시오.  
Windows 는 시작할 때 새 모니터를 자동으로 검색한 후 **새 하드웨어 발견 마법사**를 실행합니다. **하드웨어 장치 드라이버 설치** 옵션이 표시될 때까지 화면의 지시를 따르십시오.
2. 컴퓨터의 CD 드라이브에 BenQ LCD 모니터 CD-ROM 을 넣으십시오.
3. 장치에 적절한 드라이버 검색 옵션을 선택하고 다음을 클릭하십시오.
4. 다른 옵션을 모두 선택 해제한 채 CD-ROM 드라이브 옵션을 선택하고 다음을 클릭하십시오.
5. 올바른 모니터 이름을 선택했는지 확인하고 다음을 클릭하십시오.
6. 마침을 클릭하십시오.
7. 컴퓨터를 다시 시작하십시오.

☞ 구입 모델에 맞는 알맞은 드라이버 파일을 찾으려면 다음 표를 참조하십시오.

드라이버 파일	알맞은 모델
BL902	BL902M, BL902TM

## 기존 컴퓨터에서 모니터 업그레이드하는 방법

이 섹션에서는 Microsoft Windows 컴퓨터에서 기존 모니터 드라이버를 직접 업데이트하는 방법에 대해 설명합니다. 테스트 결과 이는 Windows 8, Windows 7 및 Windows Vista OS ( 운영 체제 ) 와 호환되는 것으로 나타났습니다.

☞ 이 드라이버는 다른 Windows 버전에서도 완벽히 작동할 수 있습니다. 그러나 BenQ 에서는 현재 이 드라이버와 다른 Windows 버전과의 호환 테스트를 하지 않았으며 호환 여부를 보증할 수 없습니다.

모니터 드라이버 소프트웨어를 설치한다는 것은 사용자가 연결한 특정 모델의 모니터에 해당하는 알맞은 정보 파일(.inf)을 BenQ LCD 모니터 CD-ROM에서 선택함으로써 Windows 에서 해당 드라이버 파일을 설치하도록 하는 것을 말합니다. 사용자는 올바른 위치만 지정 해주면 됩니다. Windows 의 장치 드라이버 업그레이드 마법사는 파일 선택과 설치 과정을 자동으로 안내해 줍니다.

- [19 페이지의 Windows 8 시스템에 설치하는 방법](#).
- [20 페이지의 Windows 7 시스템에 설치하는 방법](#).
- [21 페이지의 Windows Vista 시스템에 설치하는 방법](#).

## Windows 8 시스템에 설치하는 방법

1. 디스플레이 등록 정보 여십시오 .

커서를 화면의 오른쪽 아래로 이동하거나 키보드의 **Windows + C** 버튼을 눌러 **Charm (아이콘)** 모음을 표시합니다 . **설정 , 제어판 , 장치 및 프린터**로 이동한 다음 메뉴에서 모니터의 이름을 마우스 오른쪽 버튼으로 클릭합니다 .

또는 , 바탕 화면을 마우스 오른쪽 버튼으로 클릭하고 **개인 설정 , 디스플레이 , 장치 및 프린터**를 선택한 다음 메뉴에서 모니터의 이름을 마우스 오른쪽 버튼으로 클릭합니다 .

2. 메뉴에서 **속성**을 선택합니다 .

3. **하드웨어** 탭을 클릭합니다 .


4. 일반 **PnP** 모니터를 클릭한 다음 **속성** 버튼을 클릭합니다 .

5. **드라이버** 탭을 클릭하고 **드라이버 업데이트** 버튼을 클릭하십시오 .

6. BenQ LCD 모니터 CD-ROM 을 컴퓨터의 CD 드라이브에 넣으십시오 .

7. **드라이버 소프트웨어 업데이트** 창에서 " **내 컴퓨터에서 드라이버 소프트웨어 찾기** " 옵션을 선택하십시오 .

8. " **찾아보기** " 를 클릭한 후 다음 디렉토리를 탐색하십시오 : **d:\BenQ\_LCD\Driver\** ( 여기서 d 는 CD-ROM 드라이브에 지정된 드라이브 문자를 나타냅니다 ) .

 CD 드라이브의 드라이브 문자는 사용자의 시스템에 따라 위의 예와 다를 수 있습니다 . 즉 , "D:" , "E:" , "F:" 등이 될 수 있습니다 .

9. 제공된 드라이버 목록에서 올바른 모니터 폴더이름을 선택한 후 다음 을 클릭하십시오 .

그러면 필요한 모니터 드라이버 파일이 컴퓨터에 복사되어 설치됩니다 .

10. **닫기** 를 클릭하십시오 .

드라이버 업데이트를 완료한 후 컴퓨터를 다시 시작하라는 메시지가 나타날 수 있습니다 .

## Windows 7 시스템에 설치하는 방법

1. 디스플레이 등록 정보 여십시오 .

시작 , 제어판 , 하드웨어 및 소리 , 장치 및 프린터로 이동한 다음 메뉴에서 모니터의 이름을 마우스 오른쪽 버튼으로 클릭합니다 .

또는 , 바탕 화면을 마우스 오른쪽 버튼으로 클릭하고 개인 설정 , 디스플레이 , 장치 및 프린터를 선택한 다음 메뉴에서 모니터의 이름을 마우스 오른쪽 버튼으로 클릭합니다 .

2. 메뉴에서 속성을 선택합니다 .

3. 하드웨어 탭을 클릭합니다 .


4. 일반 PnP 모니터를 클릭한 다음 속성 버튼을 클릭합니다 .

5. 드라이버 탭을 클릭하고 드라이버 업데이트 버튼을 클릭하십시오 .

6. BenQ LCD 모니터 CD-ROM 을 컴퓨터의 CD 드라이브에 넣으십시오 .

7. 드라이버 소프트웨어 업데이트 창에서 " 내 컴퓨터에서 드라이버 소프트웨어 찾기 " 옵션을 선택하십시오 .

8. " 찾아보기 " 를 클릭한 후 다음 디렉토리를 탐색하십시오 : d:\BenQ\_LCD\Driver\ ( 여기서 d 는 CD-ROM 드라이브에 지정된 드라이브 문자를 나타냅니다 ) .

 CD 드라이브의 드라이브 문자는 사용자의 시스템에 따라 위의 예와 다를 수 있습니다 . 즉 , "D:" , "E:" , "F:" 등이 될 수 있습니다 .

9. 제공된 드라이버 목록에서 올바른 모니터 폴더이름을 선택한 후 다음 을 클릭하십시오 .

그러면 필요한 모니터 드라이버 파일이 컴퓨터에 복사되어 설치됩니다 .

10. 닫기 를 클릭하십시오 .

드라이버 업데이트를 완료한 후 컴퓨터를 다시 시작하라는 메시지가 나타날 수 있습니다 .

## Windows Vista 시스템에 설치하는 방법

1. 디스플레이 설정 을 여십시오 .

마우스 오른쪽 버튼으로 바탕화면을 클릭하고 팝업 메뉴에서 **개인 설정** 을 선택하십시오 .

**화면 배색 및 사운드 개인 설정** 창에서 **디스플레이 설정** 을 선택하십시오 .

**디스플레이 설정** 창이 표시됩니다 .

2. 고급 설정 버튼을 클릭하십시오 .

**일반 PnP 모니터 속성** 창이 열립니다 .

3. 모니터 탭을 클릭하고 속성 버튼을 클릭하십시오 .


4. 열린 사용자 계정 제어 창에서 계속 을 클릭하십시오 .

5. 드라이버 탭을 클릭하고 드라이버 업데이트 버튼을 클릭하십시오 .

6. BenQ LCD 모니터 CD-ROM 을 컴퓨터의 CD 드라이브에 넣으십시오 .

7. 드라이버 소프트웨어 업데이트 창에서 " 내 컴퓨터에서 드라이버 소프트웨어 찾기 " 옵션을 선택하십시오 .

8. " 찾아보기 " 를 클릭한 후 다음 디렉토리를 탐색하십시오 : d:\BenQ\_LCD\Driver\ ( 여기서 d 는 CD-ROM 드라이브에 지정된 드라이브 문자를 나타냅니다 ).

 CD 드라이브의 드라이브 문자는 사용자의 시스템에 따라 위의 예와 다를 수 있습니다 . 즉 , "D:" , "E:" , "F:" 등이 될 수 있습니다 .

9. 제공된 드라이버 목록에서 올바른 모니터 폴더이름을 선택한 후 다음 을 클릭하십시오 .


그러면 필요한 모니터 드라이버 파일이 컴퓨터에 복사되어 설치됩니다 .


10. 닫기 를 클릭하십시오 .

드라이버 업데이트를 완료한 후 컴퓨터를 다시 시작하라는 메시지가 나타날 수 있습니다 .

## 5. 화면 최적화

아날로그 (D-Sub) 입력에서 최적의 디스플레이를 얻는 가장 쉬운 방법은 **AUTO** 키를 기능을 사용하는 것입니다. 제어판에서 **AUTO** 키를 누르면 모니터가 자동으로 조정됩니다.

 디지털 (DVI) 케이블을 사용하여 디지털 비디오 출력을 모니터에 연결하면 최고 이미지가 자동으로 모니터에 표시되기 때문에 **AUTO** 키와 자동 조정 기능이 비활성화됩니다.

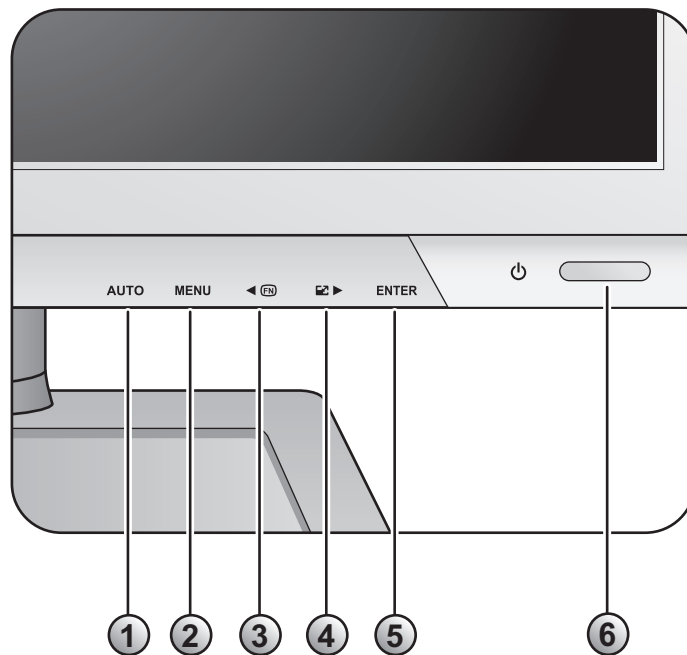
 **AUTO** 키를 기능을 사용할 때는 컴퓨터에 연결된 그래픽 카드를 모니터의 고유 해상도로 설정해야 합니다.

필요하면 언제든지 기하학적 화면 모양 메뉴 항목을 사용하여 직접 기하학적 화면 모양 설정을 조정할 수 있습니다. 이 화면 설정 조정을 위해 BenQ 에서 화면 테스트 이미지 유틸리티를 제공합니다. 이 유틸리티를 사용하면 화면 컬러, 그레이 및 라인 기울기를 검사할 수 있습니다.

1. CD-ROM 에서 테스트 프로그램인 **auto.exe** 를 실행하십시오. 이를 통해 변경 사항을 확인할 수 있습니다. 또는 운영 체제의 바탕 화면과 같은 다른 이미지를 사용할 수도 있습니다. 그러나 **auto.exe** 를 사용할 것을 권장합니다. **auto.exe** 를 실행하면 테스트 패턴이 표시됩니다.
2. 모니터에서 **AUTO** 키를 버튼을 누르십시오.
3. 제어판에서 **MENU** 를 눌러 OSD 에 액세스하십시오.
4. ◀ 또는 ▶ 키를 사용하여 디스플레이를 선택하고 **ENTER** 키를 눌러 메뉴로 들어가십시오.
5. 세로 노이즈가 ( 커튼 효과처럼 세로 방향 라인이 흔들림 ) 있는 경우에는 ◀ 또는 ▶ 키를 누르고 픽셀 시계를 선택한 다음 **ENTER** 키를 누르십시오. 이제 노이즈가 없어질 때까지 ◀ 또는 ▶ 키를 눌러 모니터를 조정하십시오.
6. 가로 노이즈가 있는 경우에는 ◀ 또는 ▶ 키를 누르고 상을 선택한 다음 **ENTER** 키를 누르십시오. 이제 노이즈가 없어질 때까지 ◀ 또는 ▶ 를 눌러 모니터를 조정하십시오.

## 6. 모니터 조정 방법

### 제어 패널



1. **AUTO** : 수직 위치 , 상 , 수평 위치 및 픽셀 시계 등을 자동으로 조정합니다 .
2. **MENU** 키 : OSD 메인 메뉴를 실행하고 이전 메뉴로 돌아가거나 OSD 를 종료합니다 .
3. ◀ / **사용자 지정** 키 : 왼쪽 / 감소 조정용입니다 . 키는 지정된 기능에 대한 단축 키입니다 . 자세한 내용은 [37 페이지의 사용자 지정 키](#)를 참조하십시오 .
4. ▶ / **디스플레이** 키 : 오른쪽 / 증가 조정용입니다 . 키는 디스플레이 모드용 바로 가기 키입니다 .
5. **ENTER** 키 : 하위 메뉴를 표시하고 항목을 선택합니다 . DVI 입력이 있는 모델에서 이 키는 "Input ( 입력 )" 의 단축 키로도 사용됩니다 .
6. **전원** : 전원을 켜거나 끕니다 .



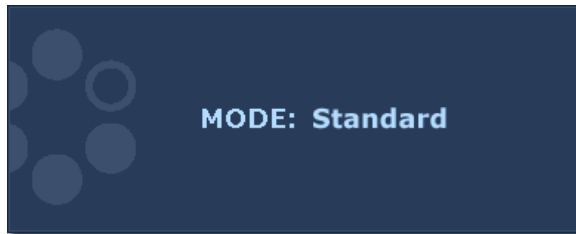
OSD = 온스크린 디스플레이 .

단축키를 누르면 해당 설정의 값을 조정하기 위한 눈금이 표시되고 , 단축키는 OSD 메뉴가 표시되지 않았을 때만 작동합니다 . 단축키는 몇 초 동안 아무 키도 누르지 않으면 화면에서 없어집니다 . [24 페이지의 단축키 모드](#)를 참조하십시오 .

## 단축키 모드

메뉴가 화면에 표시되지 않을 때마다 모니터의 키가 특정 기능에 직접 액세스하는 단축키 기능을 합니다.

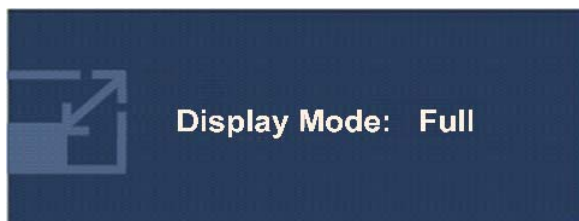
### 사용자 지정 키



이 키로 액세스할 수 있는 기능을 표시하려면 ◀ 키를 누르십시오.

필요한 경우 ◀ 또는 ▶ 키를 눌러 설정을 변경하십시오. 기본 설정을 변경하기 위한 자세한 내용은 [37 페이지의 사용자 지정 키](#)를 ( 를 ) 참조하십시오.

### 디스플레이 모드 단축 키



전체 , 화면비 사이를 전환하려면 ▶ 키를 계속 누르십시오. 이 설정은 바로 적용됩니다.

[32 페이지의 디스플레이 모드](#)를 참조하십시오.

### 입력 단축 키 ( 아날로그 전용 모델에서는 사용 불가능 )



모니터에 연결된 다른 PC 비디오 신호 입력 사이를 전환하려면 **ENTER** 키를 누르십시오. 설정은 즉시 적용됩니다.

[35 페이지의 입력](#)를 참조하십시오.



## 메인 메뉴 모드

OSD (On Screen Display) 메뉴를 사용하여 모니터의 모든 설정을 조정할 수 있습니다.

사용 가능한 메뉴 옵션은 입력 소스, 기능 및 설정에 따라 달라질 수 있습니다. 사용할 수 없는 메뉴 옵션은 흐리게 표시됩니다.

**MENU** 키를 눌러 다음과 같은 메인 OSD 메뉴를 표시하십시오.



6 개의 주 OSD 메뉴가 있습니다 :

1. 디스플레이
2. 사진
3. 고급 사진
4. 오디오
5. 시스템
6. 인체 공학

◀ (왼쪽) 또는 ▶ (오른쪽) 방향 키를 사용하여 메뉴 항목을 선택하고 **ENTER** 키를 눌러 메뉴 항목 설정으로 들어가십시오.

💡 OSD 메뉴 언어는 각 지역에 공급되는 제품과 다를 수 있습니다. 자세한 내용은 "OSD 설정"의 "[36 페이지의 언어](#)"를 참조하십시오.

각 메뉴에 대한 자세한 내용은 각각 다음 페이지를 참조하십시오.

- [26 페이지의 디스플레이 메뉴](#)
- [28 페이지의 사진 메뉴](#)
- [31 페이지의 고급 사진 메뉴](#)
- [34 페이지의 오디오 메뉴](#)
- [35 페이지의 시스템 메뉴](#)
- [38 페이지의 인체 공학 메뉴](#)

## 디스플레이 메뉴

사용 가능한 메뉴 옵션은 입력 소스, 기능 및 설정에 따라 달라질 수 있습니다. 사용할 수 없는 메뉴 옵션은 흐리게 표시됩니다.



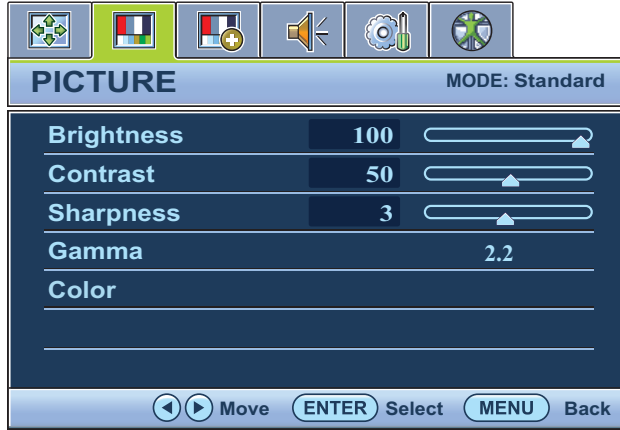
1. **MENU** 키를 눌러 메인 메뉴를 표시하십시오.
2. ◀ 또는 ▶ 키를 눌러 디스플레이를 선택하고 **ENTER** 키를 눌러 메뉴로 들어갑니다.
3. ◀ 또는 ▶ 키를 눌러 선택 표시를 메뉴 항목으로 옮기고 **ENTER** 키를 눌러 해당 항목을 선택하십시오.
4. ◀ 또는 ▶ 키를 눌러 조정하거나 선택하십시오.
5. 이전 메뉴로 돌아가려면 **MENU** 버튼을 누르십시오.

항목	기능	작업	범위
자동 조정	<p>화면 설정을 자동으로 최적화하고 조정합니다. <b>AUTO</b> 키를 버튼은 이 기능을 위한 단축 키입니다.</p> <p>☞ 디지털 (DVI) 케이블을 사용하여 디지털 비디오 출력을 모니터에 연결하면 <b>AUTO</b> 키와 <b>자동 조정</b> 기능이 비활성화됩니다.</p>	이 옵션을 선택하고 조정하려면 <b>ENTER</b> 키를 누르십시오.	

가로 이동	화면 이미지의 가로 방향 위치를 조정합니다.	◀ 또는 ▶ 키를 눌러 값을 조정하십시오.	0 ~ 100
세로 이동	화면 이미지의 세로 방향 위치를 조정합니다.		0 ~ 100
픽셀 시계	픽셀 클럭 주파수 타이밍을 조정하여 아날로그 입력 비디오 신호와 동기화합니다. 디지털 입력 신호에는 적용되지 않습니다.  참조 : 22 페이지의 화면 최적화.		0 ~ 100
상	픽셀 클럭 페이즈 타이밍을 조정하여 아날로그 입력 비디오 신호와 동기화합니다. 디지털 입력 신호에는 적용되지 않습니다.  참조 : 22 페이지의 화면 최적화.		0 ~ 63


## 사진 메뉴

사용 가능한 메뉴 옵션은 입력 소스, 기능 및 설정에 따라 달라질 수 있습니다. 사용할 수 없는 메뉴 옵션은 흐리게 표시됩니다.



1. **MENU** 키를 눌러 메인 메뉴를 표시하십시오.
2. ◀ 또는 ▶ 키를 눌러 사진을 선택하고 **ENTER** 키를 눌러 메뉴로 들어가십시오.
3. ◀ 또는 ▶ 키를 눌러 선택 표시를 메뉴 항목으로 옮기고 **ENTER** 키를 눌러 해당 항목을 선택하십시오.
4. ◀ 또는 ▶ 키를 눌러 조정하거나 선택하십시오.
5. 이전 메뉴로 돌아가려면 **MENU** 버튼을 누르십시오.

항목	기능	작업	범위
밝기	밝은 부분과 어두운 부분 사이의 균형을 조정합니다.	밝기를 높이려면 ▶ 키를 누르고 밝기를 내리려면 ◀ 키를 누르십시오.	0 ~ 100
명암	밝은 부분과 어두운 부분 사이의 차이를 조정합니다.	명암 차이를 높이려면 ▶ 키를 누르고 명암 차이를 줄이려면 ◀ 키를 누르십시오.	0 ~ 100
선명도	이미지에 포함된 사물 테두리의 선명도와 투명도를 조정합니다.	디스플레이를 더 뚜렷하게 하려면 ▶ 키를 누르고 디스플레이에 부드러운 효과를 주려면 ◀ 키를 누르십시오.	1 ~ 5
☞ 밝기, 명암, 선명도에 대한 위의 옵션은 표준 모드에서만 사용 가능합니다.			

감마 ( 사진 모드가 표준 또는 Eco 로 설정되어 있을 때 사용 가능합니다 )	광도를 조정하십시오 . 기본값은 2.2 입니다 ( Windows 용 표준값 ).	감마값을 늘리려면 ▶ 키를 누르고 ( 톤이 어두워짐 ) 감마값을 줄이려면 ◀ 키를 누르십시오 ( 톤이 밝아짐 ).	1.8 ~ 2.6
<p>색 - <b>ENTER</b> 키를 누르면 색 메뉴로 들어갑니다 .   색상 메뉴는 표준 모드에서만 사용할 수 있습니다 .</p>			
색온도	일반 : 동영상과 사진을 자연스런 색상으로 볼 수 있습니다 . 이 설정이 색상 기본 설정입니다 .	◀ 또는 ▶ 키를 눌러 이 옵션을 선택하십시오 .	
	푸른색 : PC 업계 표준 화이트 색상에 대한 기본 설정으로 이미지에 시원한 색조를 적용합니다 .		
	붉은색 : 뉴스 인쇄 표준 화이트 색상에 대한 기본 설정으로 이미지에 따뜻한 색조를 적용합니다 .		
	사용자 : 빨간색 , 녹색 및 파란색 기본 색상의 혼합비를 변경하여 이미지의 색조를 변경할 수 있습니다 . 설정을 변경하려면 연속되는 빨간색 , 녹색 및 파란색 메뉴로 이동하십시오 .	◀ 또는 ▶ 키와 <b>ENTER</b> 키를 눌러 빨간색 , 녹색 또는 파란색 을 선택하십시오 . 그럼 다음에 ◀ 또는 ▶ 키를 사용하여 색상을 조정하십시오 .	
빨간색 녹색 파란색	이미지의 색조를 사용자가 조정할 수 있습니다 . 색상 하나 이상을 줄이면 이미지의 색조에 미치는 해당 효과가 감소됩니다 . 예를 들어 , 파란색 레벨을 줄이면 이미지가 점점 노란 색조로 변합니다 . 녹색을 줄이면 이미지가 자홍색 색조로 변합니다 .	◀ 또는 ▶ 키를 눌러 값을 조정하십시오 .	0 ~ 100
색조	색상을 인식하는 정도를 조정합니다 .	◀ 또는 ▶ 키를 눌러 값을 조정하십시오 .	0 ~ 100
채도	색상의 순수성을 조정합니다 .	◀ 또는 ▶ 키를 눌러 값을 조정하십시오 .	0 ~ 100

색상 초기화	사용자 색상 설정을 공장 기본 값으로 초기화합니다 .	설정을 변경하려면 ◀ 또는 ▶ 키를 누르십시오 .	<ul style="list-style-type: none"> <li>• 예</li> <li>• 아니요</li> </ul>
<b>MENU</b> 버튼을 누르면 색 메뉴가 닫힙니다 .			

## 고급 사진 메뉴

사용 가능한 메뉴 옵션은 입력 소스, 기능 및 설정에 따라 달라질 수 있습니다. 사용할 수 없는 메뉴 옵션은 흐리게 표시됩니다.



1. **MENU** 키를 눌러 메인 메뉴를 표시하십시오.
2. ◀ 또는 ▶ 키를 눌러 고급 사진을 선택하고 입력 키를 눌러 메뉴로 들어가십시오.
3. ◀ 또는 ▶ 키를 눌러 선택 표시를 메뉴 항목으로 옮기고 **ENTER** 키를 눌러 해당 항목을 선택하십시오.
4. ◀ 또는 ▶ 키를 눌러 조정하거나 선택하십시오.
5. 이전 메뉴로 돌아가려면 **MENU** 버튼을 누르십시오.

항목	기능	작업	범위
사진 모드	<p>화면에 표시된 이미지 유형에 가장 적합한 사진 모드를 선택합니다.</p> <ul style="list-style-type: none"> <li>표준 - 기본 PC 응용 프로그램에 사용.</li> <li>동영상 - 비디오 보기에 적합.</li> <li>사진 - 사진 보기에 적합.</li> <li>sRGB - 프린터, DSC 등과 같은 주변 장치에서 원본에 더 가까운 색상이 표현됩니다.</li> <li>Eco - 실행하는 모든 프로그램의 밝기를 최소로 유지함으로써 저전력 소모로 전원을 절약합니다.</li> </ul>	◀ 또는 ▶ 키를 눌러 값을 조정하십시오.	<ul style="list-style-type: none"> <li>표준</li> <li>동영상</li> <li>사진</li> <li>sRGB</li> <li>Eco</li> </ul>

<p>센스아이 데모 ( 이미지 모드 가 동영상 , 사 진으로 설정된 경우에 사용 가 능함 )</p>	<p>사진 모드에서 선택한 모드로 화면 이미지의 미리보기를 표 시합니다 . 화면이 두 개의 창으 로 분리됩니다 . 왼쪽 창에는표 준 모드 이미지가 표시되고 , 오 른쪽창에는 지정한 모드로 이 미지가 표시됩니다 .</p>	<p>◀ 또는 ▶ 키를 눌 러 설정을 변경하십 시오 .</p>	<ul style="list-style-type: none"> <li>• 켜기</li> <li>• 끄기</li> </ul>
<p>동적 대비 ( 이미지 모드 가 동영상 , 사 진으로 설정된 경우에 사용 가 능함 )</p>	<p>입력 비주얼 신호 분포를 자동 으로 감지한 다음 최적의 대비 를 생성하는 기능입니다 .</p>	<p>이 옵션을 선택하려 면 들 <b>ENTER</b> 키를 누 르십시오 . ◀ 또는 ▶ 키를 눌러 설정을 변경하십시오 .</p>	<p>0 ~ 5</p>
<p>디스플레이 모드</p>	<p>이 기능을 사용하면 5:4 이외 화 면비를 도형적인 왜곡 없이 표 시할 수 있습니다 .</p> <ul style="list-style-type: none"> <li>• 오버스캔 - 입력 이미지를 약 간 확대합니다 . 이미지 주변 에 거슬리는 가장자리 노이즈 가 있는 경우 이 기능을 사용 하여 해당 노이즈를 숨기십 시오 .</li> <li>• 최대 - 입력 이미지를 스크린 에 맞도록 조정합니다 . 5:4 화 면비 이미지에 적합합니다 .</li> <li>• 화면 - 입력 이미지가 도형적 왜곡 없이 가능한 최대 디스플 레이로 표시됩니다 .</li> </ul>	<p>설정을 변경하려면 ◀ 또는 ▶ 키를 누 르십시오 .</p> <p>☞ 디스플레이 모드 아 래 옵션은 입력 신호 소스에 따라 달라집 니다 .</p>	<p>신호 소스가 DVI 또는 D-Sub 소스 이고 , 입력 이미지가 비 와이드 화면 비인 경우 :</p> <ul style="list-style-type: none"> <li>• 최대</li> <li>• 화면</li> </ul> <p>또는</p> <p>신호 소스가 D-Sub ( 컴포 넌트에서 변 환된 VGA) 소 스인 경우 :</p> <ul style="list-style-type: none"> <li>• 오버스캔</li> <li>• 최대</li> <li>• 화면</li> </ul>



<p>색상 형식</p>	<p>인식된 다음 비디오 신호에 따라 색상 공간 (RGB 또는 YUV)을 결정합니다 :</p> <ul style="list-style-type: none"> <li>• PC의 D-Sub (VGA): 기본 색상 형식이 RGB 입니다 .</li> <li>• 비디오 장치의 D-Sub ( 컴포넌트 ): 기본 색상 형식이 YUV 입니다 .</li> </ul> <p>☞ 모니터 화면에 색상이 제대로 표시되지 않으면 수동으로 설정해야 합니다 .</p> <ul style="list-style-type: none"> <li>• DVI (DVI 입력이 있는 모델 ): 색상 형식이 RGB 로 자동 설정됩니다 .</li> </ul>	<p>이 옵션을 선택하려면 들 <b>ENTER</b> 키를 누르십시오 . ◀ 또는 ▶ 키를 눌러 설정을 변경하십시오 .</p>	<ul style="list-style-type: none"> <li>• RGB</li> <li>• YUV</li> </ul>
--------------	--	--	--

## 오디오 메뉴

사용 가능한 메뉴 옵션은 입력 소스, 기능 및 설정에 따라 달라질 수 있습니다. 사용할 수 없는 메뉴 옵션은 흐리게 표시됩니다.



1. 주 메뉴를 표시하려면 **MENU** 키를 누르십시오.
2. 오디오를 선택하려면 ◀ 또는 ▶ 키를 누르고 메뉴를 표시하려면 **ENTER** 키를 누르십시오.
3. 메뉴 항목으로 강조를 이동하려면 ◀ 또는 ▶ 키를 누르고 해당 항목을 선택하려면 **ENTER** 키를 누르십시오.
4. 조정 또는 선택을 하려면 ◀ 또는 ▶ 키를 누르십시오.
5. 이전 메뉴로 돌아가려면 **MENU** 버튼을 누르십시오.

항목	기능	작동	범위
볼륨	오디오 볼륨 조정.	볼륨을 증가하려면 ▶ 키를 누르고 볼륨을 감소하려면 ◀ 키를 누르십시오.	0 ~ 100
음소거	오디오 입력 음소거.	설정을 변경하려면 ◀ 또는 ▶ 키를 누르십시오.	<ul style="list-style-type: none"> <li>• 켜기</li> <li>• 끄기</li> </ul>

## 시스템 메뉴

사용 가능한 메뉴 옵션은 입력 소스, 기능 및 설정에 따라 달라질 수 있습니다. 사용할 수 없는 메뉴 옵션은 흐리게 표시됩니다.



1. **MENU** 키를 눌러 메인 메뉴를 표시하십시오.
2. ◀ 또는 ▶ 키를 눌러 **시스템** 을 선택하고 **ENTER** 키를 눌러 메뉴로 들어가십시오.
3. ◀ 또는 ▶ 키를 눌러 선택 표시를 메뉴 항목으로 옮기고 **ENTER** 키를 눌러 해당 항목을 선택하십시오.
4. ◀ 또는 ▶ 키를 눌러 조정하거나 선택하십시오.
5. 이전 메뉴로 돌아가려면 **MENU** 버튼을 누르십시오.

항목	기능	작업	범위
입력	비디오 케이블 연결 유형에 알맞도록 입력을 변경하려면 이 기능을 사용하십시오.  ☞ 아날로그 전용 모델에는 <b>Input</b> (입력) 기능이 없습니다.	설정을 변경하려면 ◀ 또는 ▶ 키를 누르십시오.	<ul style="list-style-type: none"> <li>• DVI</li> <li>• D-Sub (VGA)</li> </ul>

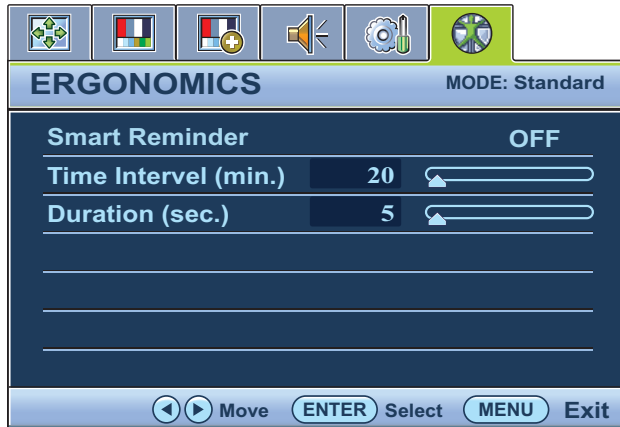
OSD 설정 - ENTER 키를 눌러 OSD 설정 메뉴로 들어가십시오 .			
언어	OSD 메뉴 언어를 설정합니다 .	◀ 또는 ▶ 키를 눌러 값을 조정하십시오 .  ☞ OSD 에 표시되는 언어 옵션은 제품이 공급되는 지역에 따라 오른쪽 그림과 다를 수 있습니다 .	<ul style="list-style-type: none"> <li>• English</li> <li>• Français</li> <li>• Deutsch</li> <li>• Italiano</li> <li>• Español</li> <li>• Polski</li> <li>• 日本語</li> <li>• Český</li> <li>• 繁體中文</li> <li>• Magyar</li> <li>• 简体中文</li> <li>• SICG/BiH/CRO</li> <li>• Română</li> <li>• Nederlands</li> <li>• Русский</li> <li>• Svenska</li> <li>• Português</li> </ul>
가로 이동	OSD 메뉴의 가로 방향 위치를 조정합니다 .	◀ 또는 ▶ 키를 눌러 값을 조정하십시오 .	0 ~ 100
세로 이동	OSD 메뉴의 세로 방향 위치를 조정합니다 .		0 ~ 100
표시 시간	OSD 메뉴의 표시 시간을 조정합니다 .		<ul style="list-style-type: none"> <li>• 5 초</li> <li>• 10 초</li> <li>• 15 초</li> <li>• 20 초</li> <li>• 25 초</li> <li>• 30 초</li> </ul>

OSD 잠금	모든 모니터 설정이 실수로 변경되지 않도록 방지합니다. 이 기능이 작동되면 OSD 제어 기능과 단축키 작동이 꺼집니다.	<p>◀ 또는 ▶ 키를 눌러 값을 조정하십시오.</p> <p>👉 OSD가 잠금으로 설정되었을 때 OSD 제어 기능의 잠금을 해제하려면 'MENU' 키를 15 초 동안 눌러 'OSD 잠금' 옵션으로 들어가서 설정을 변경하십시오. 아니면</p> <p>◀ 또는 ▶ 키를 사용하여 'OSD 설정' 메뉴 아래의 'OSD 잠금' 메뉴에서 '아니오'를 선택하면 모든 OSD 컨트롤을 사용할 수 있습니다.</p>	<ul style="list-style-type: none"> <li>예</li> <li>아니오</li> </ul>
<b>MENU</b> 버튼을 누르면 <b>OSD 설정</b> 메뉴가 닫힙니다.			
DDC/CI*	PC의 소프트웨어를 통해 모니터를 설정할 수 있습니다.	<p>이 옵션을 선택하려면 <b>ENTER</b> 키를 누르십시오.</p> <p>◀ 또는 ▶ 키를 눌러 설정을 변경하십시오.</p>	<ul style="list-style-type: none"> <li>켜기</li> <li>끄기</li> </ul>
전원 자동 끄기	전원 절약 모드에서 모니터 전원을 자동으로 끌 시간을 설정합니다.	<p>이 옵션을 선택하려면 <b>ENTER</b> 키를 누르십시오.</p> <p>◀ 또는 ▶ 키를 눌러 설정을 변경하십시오.</p>	<ul style="list-style-type: none"> <li>끄기</li> <li>10 분</li> <li>20 분</li> <li>30 분</li> </ul>
정보	현재 모니터 속성 설정을 표시합니다.		<ul style="list-style-type: none"> <li>입력</li> <li>현재 해상도</li> <li>최적 해상도 (모니터에 최상)</li> <li>모델명</li> </ul>
사용자 지정 키	사용자 지정 키로 액세스할 수 있는 기능을 설정합니다. 키를 설정한 후에 모니터의 오른쪽 아래에 있는 사용자 지정 키를 눌러 기능 메뉴를 표시하십시오.	<p>이 옵션을 선택하려면 <b>ENTER</b> 키를 누르십시오. 메뉴 항목으로 강조를 이동하려면 ◀ 또는 ▶ 키를 누르고 해당 항목을 선택하려면 <b>ENTER</b> 키를 누르십시오.</p>	<ul style="list-style-type: none"> <li>사진 모드</li> <li>볼륨</li> <li>스마트 미리 알림</li> <li>음소거</li> </ul>
모두 원래대로	모든 모드, 색상 및 화면 표시 설정을 공장 기본값으로 초기화합니다.	◀ 또는 ▶ 키를 눌러 값을 조정하십시오.	<ul style="list-style-type: none"> <li>예</li> <li>아니오</li> </ul>

💡 \*DDC/CI, 비디오 전자 표준 협회 (VESA) 에서 개발한 디스플레이 데이터 채널 / 명령 인터페이스의 약어. DDC/CI 기능을 사용하면 소프트웨어를 통해 모니터 컨트롤을 전달하여 원격으로 진단할 수 있습니다.

## 인체 공학 메뉴

사용 가능한 메뉴 옵션은 입력 소스, 기능 및 설정에 따라 달라질 수 있습니다. 사용할 수 없는 메뉴 옵션은 흐리게 표시됩니다.



1. **MENU** 키를 눌러 메인 메뉴를 표시하십시오.
2. ◀ 또는 ▶ 키를 눌러 **인체 공학**을 선택하고 **ENTER** 키를 눌러 메뉴로 들어가십시오.
3. ◀ 또는 ▶ 키를 눌러 선택 표시를 메뉴 항목으로 옮기고 **ENTER** 키를 눌러 해당 항목을 선택하십시오.
4. ◀ 또는 ▶ 키를 눌러 조정하거나 선택하십시오.
5. 이전 메뉴로 돌아가려면 **MENU** 버튼을 누르십시오.

항목	기능	작업	범위
스마트 미리 알림	눈을 쉬도록 알리는 팝업 메시지 표시 여부를 결정합니다.	설정을 변경하려면 ◀ 또는 ▶ 키를 누르십시오.	<ul style="list-style-type: none"> <li>• 켜기</li> <li>• 끄기</li> </ul>
시간 간격 (분)	미리 알림 메시지의 간격을 설정합니다.	설정을 변경하려면 ◀ 또는 ▶ 키를 누르십시오.	20 ~ 100
길이 (초)	화면에서 미리 알림 메시지가 표시되는 시간을 설정합니다.  ☞ 또는 미리 알림 메시지가 표시되어 있는 동안 전원 단추를 제외한 아무 키나 눌러 메시지를 숨길 수도 있습니다.	설정을 변경하려면 ◀ 또는 ▶ 키를 누르십시오.	5 ~ 25

## 7. 문제 해결

### 자주 묻는 질문 (FAQ)

#### ② 이미지가 흐린 경우

☞ "자세한 내용은 CD의 "화면 해상도 조정" 링크 내용을 읽고 지침에 따라 알맞은 해상도와 재생 빈도를 선택하고 조정하십시오.

#### ② VGA 확장 케이블을 사용하려면 어떻게 해야 합니까?

☞ 테스트를 위해 확장 케이블을 빼십시오. 현재 이미지의 초점이 맞습니까? 또는, "화면 해상도 조정" 링크의 "재생 빈도 조정" 섹션 지침에 따라 이미지를 최적화하십시오. 확장 케이블의 전도 손실로 인해 이미지가 흐려지는 것은 정상적인 현상입니다. 전도 품질이 좋거나 내장 부스터가 있는 확장 케이블을 사용하면 전도 손실을 최소화할 수 있습니다.

#### ② 흐려지는 현상은 해상도가 기본 (최대) 해상도보다 낮은 경우에만 발생합니까?

☞ 자세한 내용은 CD의 "화면 해상도 조정" 링크의 지침을 참조하십시오. 기본 해상도를 선택하십시오.

#### ② 픽셀 오류가 보이는 경우

☞ 여러 픽셀 중 하나가 계속 검정으로 표시되거나, 둘 이상의 픽셀이 계속 흰색이거나, 빨간색, 녹색, 파란색, 또는 기타 다른 색으로 표시됩니다.

- LCD 화면을 청소하십시오.
- 전원 켜기와 끄기를 반복하십시오.
- 이 픽셀은 영구적으로 켜지거나 꺼진 것으로 LCD 기술로 발생한 자연적인 결함입니다.

#### ② 이미지에 잘못된 색이 있는 경우

☞ 노란색, 파란색, 분홍색 모양이 나타납니다.

색상 설정을 공장 기본값으로 초기화하려면 **MENU > 사진 > 색 > 색상 초기화**를 선택한 후에 "주의" 메시지가 나오면 "예"를 선택하십시오.

이미지가 여전히 수정되지 않고 OSD에 잘못된 색이 있는 경우에는 신호 입력에 주요 3색 중 하나가 없는 것을 나타냅니다. 이제 신호 케이블 커넥터를 확인하십시오. 핀이 굽거나 부러진 경우 대리점에 필요한 지원을 요청하십시오.

#### ② 이미지를 볼 수 없는 경우

☞ 디스플레이의 메시지가 녹색으로 표시됩니까?

LED가 녹색으로 표시되고 화면에 "범위를 벗어났습니다"라는 메시지가 있으면 이 모니터에서 지원하지 않는 디스플레이 모드를 사용하는 것을 나타냅니다. 이 경우 지원되는 모드 중 하나로 설정을 변경하십시오. "화면 해상도 조정" 링크에서 "사전 설정 디스플레이 모드" 섹션을 읽으십시오.

#### ② 고정된 이미지를 오래 표시하면 모니터 화면에 희미한 자국이 생깁니다.

- ☞
- 컴퓨터와 모니터를 사용하지 않는 시간이 길어질 때는 "절전" 모드로 들어가도록 전원 관리 기능을 실행하십시오.
  - 이미지 자국이 생기지 않도록 화면 보호기를 사용하십시오.

② 디스플레이의 메시지가 주황색으로 표시됩니까 ?

☞ LED 가 주황색으로 표시된 경우 전원 관리 모드가 작동 중인 것입니다 . 컴퓨터 키보드의 아무 단추나 누르거나 마우스를 움직여 보십시오 . 문제가 지속되면 신호 케이블 커넥터를 확인하십시오 . 핀이 굽거나 부러진 경우 대리점에 필요한 지원을 요청하십시오 .

② 디스플레이의 메시지에 색이 전혀 표시되지 않습니까 ?

☞ 전원 공급 메인 소켓 , 외부 전원 공급 장치 및 메인 스위치를 확인하십시오 .

② 이미지가 왜곡되거나 번쩍이거나 깜빡이는 경우

☞ 자세한 내용은 CD 의 " 화면 해상도 조정 " 링크 내용을 읽고 지침에 따라 알맞은 해상도와 재생 빈도를 선택하고 조정하십시오 .

② 모니터를 원시 해상도 (Native) 로 실행하는 경우에도 이미지는 여전히 왜곡됩니다 .

☞ 다른 입력 소스의 이미지는 원시 해상도 (Native) 로 실행되는 모니터에서 왜곡되거나 확대되어 표시됩니다 . 각 유형의 입력 소스에 대한 디스플레이 성능을 최적으로 유지하려면 " 디스플레이 모드 " 기능에서 해당 입력 소스에 맞는 적절한 화면비를 설정하십시오 . 자세한 내용은 [32 페이지의 디스플레이 모드](#)를 참조하십시오 .

② 이미지가 한쪽 방향으로 잘못 배치되는 경우

☞ 자세한 내용은 CD 의 " 화면 해상도 조정 " 링크 내용을 읽고 지침에 따라 알맞은 해상도와 재생 빈도를 선택하고 조정하십시오 .

② OSD 컨트롤을 사용할 수 없음 :

- ☞ • OSD 가 잠금으로 설정되었을 때 OSD 제어 기능의 잠금을 해제하려면 "MENU" 키를 15 초 동안 눌러 "OSD 잠금 " 옵션으로 들어가서 설정을 변경하십시오 .
- 아니면 ◀ 또는 ▶ 키를 사용하여 "OSD 설정 " 메뉴 아래의 "OSD 잠금 " 메뉴에서 " 끄기 " ( 시스템 메뉴 ) 를 선택하면 모든 OSD 컨트롤을 사용할 수 있습니다 .

② 기본 제공 스피커에서 소리가 나지 않습니다 :

- ☞ • 라인 입력이 제대로 연결되었는지 확인하십시오 .
- 볼륨을 높이십시오 ( 볼륨이 음소거되어 있거나 너무 낮습니다 ) .
- 헤드폰 및 / 또는 외부 스피커를 제거하십시오 . ( 모니터에 연결되어 있으면 기본 제공 스피커가 자동으로 음소거됩니다 . )

② 연결된 외부 스피커에서 소리가 나지 않습니다 :

- ☞ • 헤드폰을 제거하십시오 ( 모니터에 헤드폰이 연결된 경우 ) .
- 라인 출력이 제대로 연결되었는지 확인하십시오 .
- 외부 스피커가 USB 전원을 사용하는 경우 USB 연결이 올바른지 확인하십시오 .
- 외부 스피커의 볼륨을 높이십시오 ( 볼륨이 음소거되어 있거나 너무 낮습니다 ) .

## 추가 도움이 필요하십니까 ?

이 설명서를 확인한 후에도 문제가 지속되면 구입처에 문의하시거나 아래 주소로 이메일을 보내주십시오 . [Support@BenQ.com](mailto:Support@BenQ.com).