

BenQ

LCD-skjerm

Brukerhåndbok

BL902TM

Copyright

Copyright © 2013 BenQ Corporation. Med enerett. Ingen deler av denne publikasjonen kan reproduseres, transkriberes, lagres i et gjenhentingssystem eller oversettes til noe naturlig språk eller datamaskinspråk, i noen form eller med noen metode, elektronisk, mekanisk, optisk, kjemisk, manuelt eller på annen måte, uten skriftlig tillatelse på forhånd fra BenQ Corporation.

Fraskrivelse

BenQ Corporation fremsetter ingen krav eller garantier, verken uttrykte eller underforståtte, med hensyn til innholdet i dette dokumentet og fraskriver seg konkret alle garantier, salgbarhet eller egnethet for et bestemt formål. Videre forbeholder BenQ Corporation seg retten til å revidere denne publikasjonen og foreta endringer fra tid til annen i innholdet av dette dokumentet uten at BenQ Corporation er forpliktet til å varsle om slike revideringer eller endringer.

Den flimringsfrie ytelsen kan påvirkes av eksterne faktorer som dårlig kabelkvalitet, ustabil strømforsyning, signalinterferens eller dårlig jording, og er ikke begrenset til ovennevnte eksterne faktorer. (Gjelder bare for flimmerfrie modeller.)

Vennligst følg disse sikkerhetsinstruksjonene for å oppnå optimal ytelse og lang levetid for skjermen.

Strømsikkerhet

- Nettstrømpluggen isolerer dette utstyret fra nettstrømforsyningen.
- Strømforsyningsledningen fungerer som en strømfrakoblingsenhet for utstyr som kan plugges inn. Kontakten bør finnes nær utstyret og lett tilgjengelig.
- Dette produktet må opereres med typen strøm som er angitt på merkeplaten. Hvis du er usikker på typen strøm som er tilgjengelig, kontakt forhandleren eller det lokale strømselskapet.
- En godkjent strømledning større enn eller lik H03VV-F eller H05VV-F, 2G eller 3G, 0,75mm² må brukes.

Pleie og rengjøring

- Rengjøring. Koble alltid skjermen fra stikkontakten før rengjøring. Rengjør LCD-skjermens overflate med en lofri klut som ikke lager riper. Unngå bruk av væsker, aerosol eller rengjøringsmidler for glass/vinduer.
- Spor og åpninger på baksiden eller på toppen av kabinettet er for ventilasjon. De må ikke blokkeres eller dekkes til. Skjermen bør aldri plasseres nær eller over radiatoren eller en varmekilde, og heller ikke i en innkapsling med mindre det sørges for riktig ventilasjon.
- Skyv aldri gjenstander eller søl væske av noe slag inn i dette produktet.

Vedlikehold


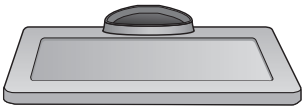
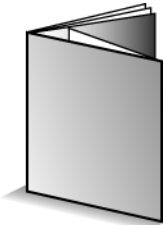
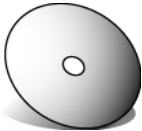


Ikke forsøk å utføre service og vedlikehold på produktet selv, ettersom åpning eller fjerning av deksler kan utsette deg for farlig spenning eller andre risikoer. Ved misbruk av typen ovenfor eller andre uhell som for eksempel å miste skjermen i gulvet eller feilhåndtere den på annen måte, kontakt kvalifisert personale for service.



Innhold

Copyright	2
Fraskrivelse	2
Komme i gang	5
Bli kjent med skjermen	7
Frontvisning	7
Baksidevisning	7
Hvordan du monterer skjermen	8
Justere høyden på skjermstativet	12
Rotere skjermen	13
Justering av visningsvinkel	14
Hvordan koble fra stativbasen	14
Bruke skjermens veggmonteringssett	15
Få mest mulig ut av BenQ-skjermen	16
Slik installerer du skjermen på en ny datamaskin	17
Hvordan oppgradere skjermen på en eksisterende datamaskin	18
Hvordan installere på Windows 8-systemer	19
Hvordan installere på Windows 7-systemer	20
Hvordan installere på Windows Vista-systemer	21
Bildeoptimalisering	22
Hvordan justere skjermen	23
Kontrollpanelet	23
Hurtigtastmodus	24
Hovedmenymodus	25
Feilsøking	39
Ofte stilte spørsmål (FAQ)	39
Trenger du mer hjelp?	40

1. Komme i gang

Når du pakker ut, må du sjekke at du har følgende komponenter. Hvis noe mangler eller er ødelagt, vennligst kontakt kjøpsstedet for å få en ny del.

BenQ LCD-skjerm	
Monitorbase	
Hurtigstartguide	
CD-ROM	
Strømledning (Bildet kan avvike fra produktet som leveres i din region)	
Videokabel: D-Sub	

<p>Videokabel: DVI-D (Valgfritt tilbehør for modeller med DVI-innganger, selges separat)</p>	
<p>Lydkabel</p>	



Vurder å beholde esken og emballasjen for senere bruk i tilfelle du må transportere skjermen.
Den tilpassede skumgummipakningen er ideell beskyttelse for skjermen under transport.

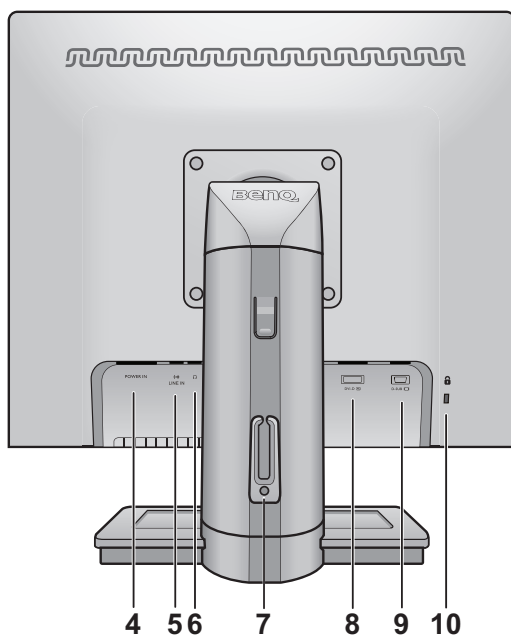
2. Bli kjent med skjermen

Frontvisning



1. Av/på-knapp
2. Kontrollknapper
3. Høytalere

Baksidevisning



4. Nettstrømkontakt
5. Line In
6. Hodetelefonplugg
7. Kabelklips
8. DVI-D-kontakt
9. D-Sub-kontakt
10. Låsebryter



- Ovenstående diagram kan variere avhengig av modell.
- Bildet kan avvike fra produktet som leveres i din region.

3. Hvordan du monterer skjermen

- Hvis datamaskinen er slått på, må du slå den av før du fortsetter. Ikke koble til eller slå på strømmen til skjermen før du blir bedt om å gjøre det.

1. Fest skjermbasen.

- Vær forsiktig for å unngå skade på skjermen. Hvis skjermoverflaten plasseres på en gjenstand, f.eks. en stiftmaskin eller en mus, kan det føre til at glasset sprekker eller LCD-laget skades. Dette innebærer en fare for at garantien blir ugyldig. Skyving eller skraping med skjermen rundt om på skrivebordet vil ripe opp eller skade skjermens omgivelser og kontroller.

Beskytt skjermen og kabinettet ved å gjøre klart et flatt, åpent område på skrivebordet, og plasser noe mykt under skjermens innpakningspose som polstring.

Legg skjermen forsiktig ned på en flat, ren og polstret overflate.

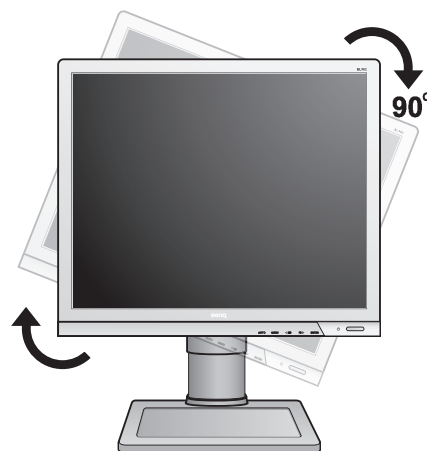
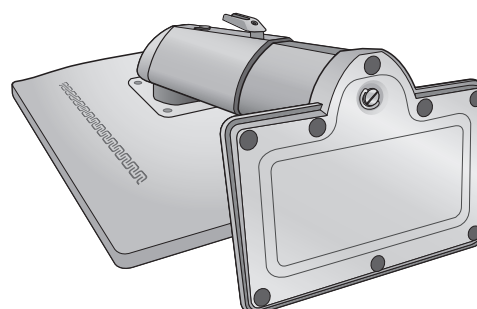
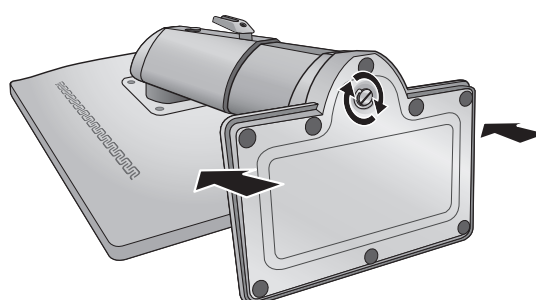
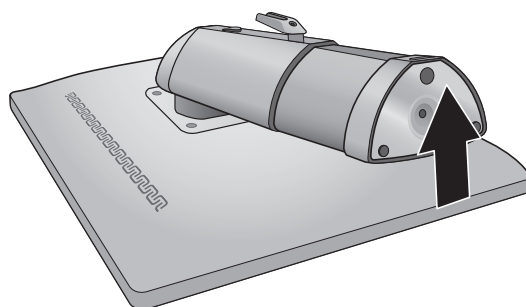
Mens du holder musen støttet mot skrivebord, trekker du skjermstativarmen oppover bort fra skjermen.

Still inn og plasser stativbasens kontakt overfor enden av stativarmen, og skyv dem sammen. Stram til nøkkelskruen i bunnen av skjermfoten som vist.

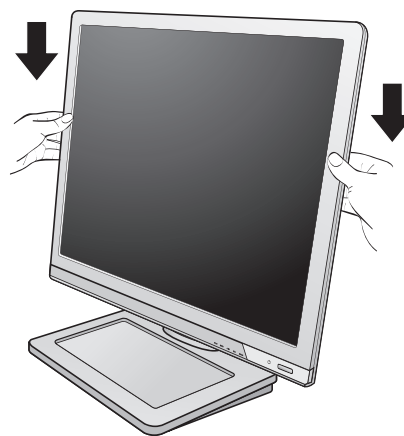
Trekk dem forsiktig fra hverandre igjen for å sjekke at de gikk riktig i lås.


Løft skjermen forsiktig, legg den over på siden og plasser den stående på stativet eller en flat, plan overflate.

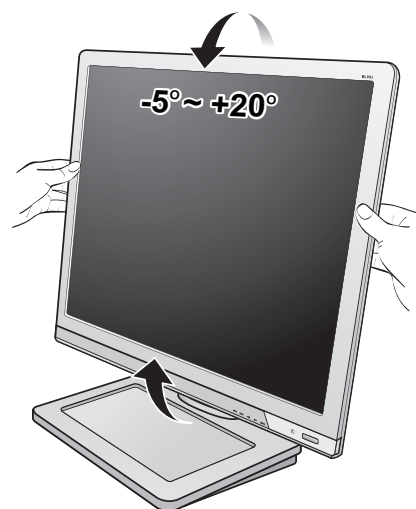
Trekk ut stativet til maksimal uttrukket posisjon. Roter skjermen 90 grader mot klokken som illustrert.



Du kan få behov for å justere høyden på skjermstativet.
Se **Justere høyden på skjermstativet på side 12** hvis du vil ha mer informasjon.



 Du bør plassere skjermen og stille inn visningsvinkelen for å redusere gjenskinn fra andre lyskilder til et minimum.



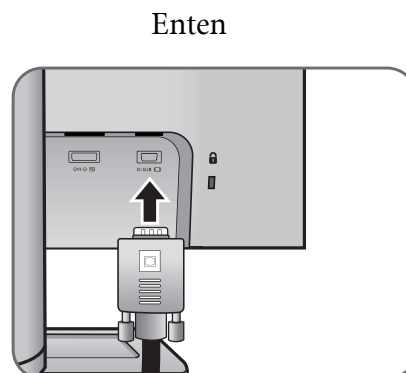
2. Koble til PC-ens skjermkabel

- ☞ Ikke bruk både DVI-D-kabelen og D-Sub-kabelen på samme PC. Det eneste tilfellet når begge kabler kan brukes er hvis de er koblet til to forskjellige PC-er med egnede skjermssystemer. (Ikke tilgjengelig for kun analoge modeller)

Slik kobler du til D-Sub-kabelen

Koble pluggen på D-Sub-kabelen (på enden uten ferrittfilter) til skjermens videokontakt. Koble den andre endren av kabelen (på enden med ferrittfilter) til datamaskinens skjermkontakt.

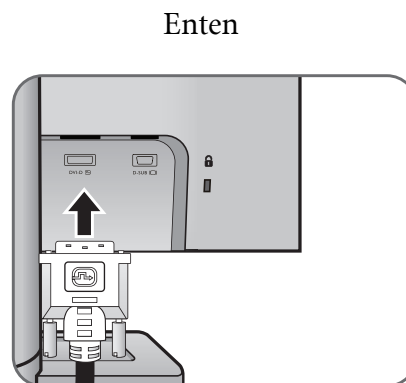
Stram til alle fingerskruer for å forhindre at pluggen faller ut ved et uhell.



Slik kobler du til DVI-D-kabelen

Koble pluggen på DVI-D-kabelen (på enden uten ferrittfilter) til skjermens videokontakt. Koble den andre endren av kabelen (på enden med ferrittfilter) til datamaskinens skjermkontakt.

Stram til alle fingerskruer for å forhindre at pluggen faller ut ved et uhell.



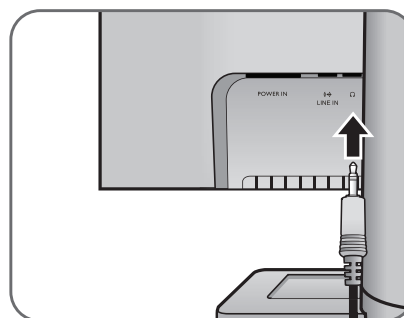
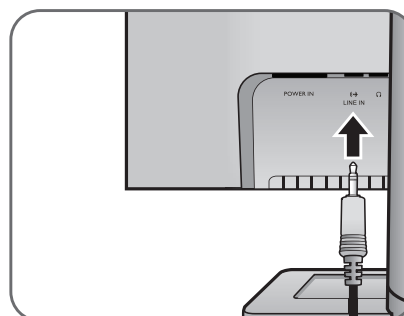
- 💡 DVI-D-formatet brukes til en direkte digital tilkobling mellom kildevideo og digitale LCD-skjermer eller-projektorer. De digitale videosignalene genererer et bilde av høyere kvalitet enn analoge videosignaler.

- ☞ Videokabelen i pakken og på illustrasjonene til høyre kan variere avhengig av LCD-modell.

3. Koble til lyd-kabelen.

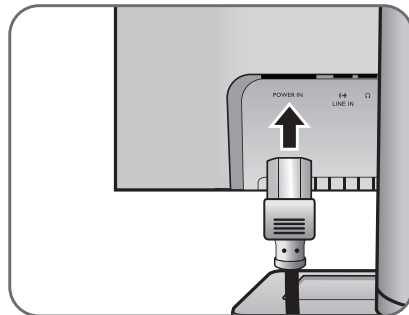
Koble lyd-kabelen mellom kontakten på baksiden av skjermen og (Line In) lyd-utgangen på datamaskinen.

Du kan koble hodetelefoner til hodetelefonkontakten ved siden av Line In-kontakten på skjermen.

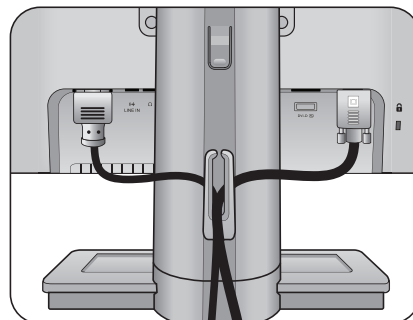


4. Koble strømkabelen til skjermen.

Plugg en ende av strømledningen inn i kontakten merket 'POWER IN' på baksiden av skjermen. Ikke koble den andre enden til et strømuttak riktig ennå.




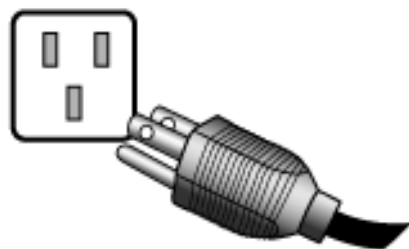
5. Diriger kablene via kabelklipsen.



6. Koble til og slå på strømmen.

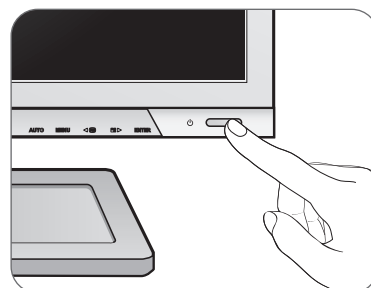
Plugg den andre enden av strømledningen inn i en stikkontakt, og slå på strømmen.

 Bildet kan avvike fra produktet som leveres i din region.



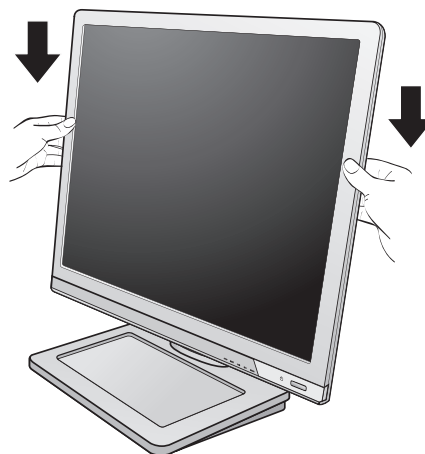
Slå på skjermen ved å trykke på av/på-knappen på høyre side av skjermen.

Slå på datamaskinen også, og følg instruksjonene i avsnitt 4: **Få mest mulig ut av BenQ-skjermen på side 16** for å installere skjermprogramvaren.

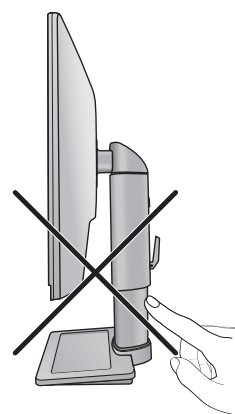


Justere høyden på skjermstativet

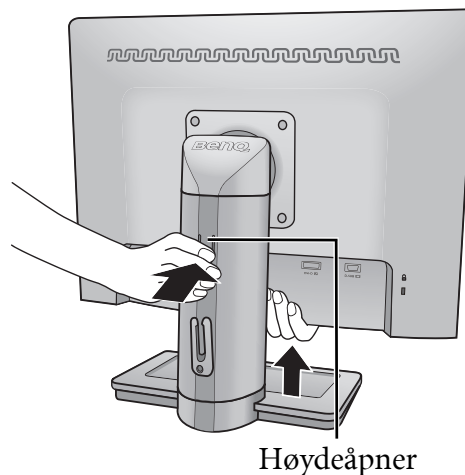
Hvis du foretrekker å senke skjermstativets høyde, trekker du skjermen nedover mens du holder i venstre og høyre side av den.



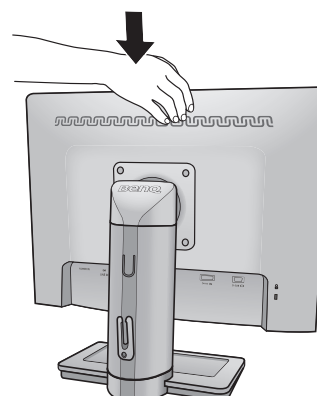
Unngå å plassere hender nær bunnen av skjermstativet ettersom et fallende stativ kan forårsake personskade. Hold barn utenfor rekkevidde av skjermen mens du utfører denne operasjonen.



Hvis du vil forlenge skjermstativet til en høyere posisjon, trykker du nederste del av høyderegulatoren på stativet mens du holder bunnen av skjermen. Og trekk stativet og skjermen sammen oppover til ønsket høyde.



Hvis høydeåpneren i foregående operasjon ikke kan trykkes ned, trykker du en gang på toppen av skjermen som vist til høyre før du fortsetter.



Rotere skjermen

1. Roter skjermen.

Før du roterer skjermen med en portrettvisningsretning, må skjermen roteres 90 grader.

Gå til **Start** og **Kontrollpanel** på datamaskinen, og velg egenskapene eller kontrolleren til grafikkbehandlingsenhetene (GPU) på datamaskinen. Velg å rotere visningen 90 grader, og følg skjerminstruksjonene for å gjøre ferdig innstillingene.

☞ Se produktspesifikasjonene til datamaskinen for å finne GPU-navnet. Hvis du vil ha detaljer om GPU-innstillinger, kontakter du kundeservice for GPU.

2. Trekk skjermen helt ut, og skråstill den.

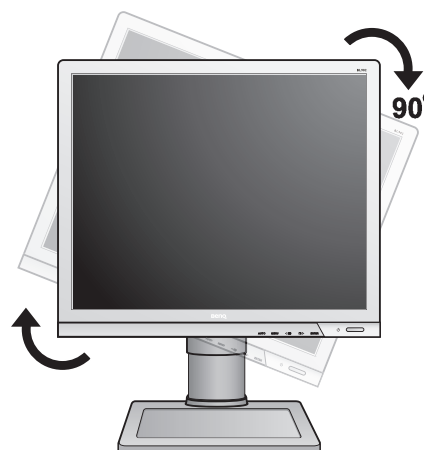
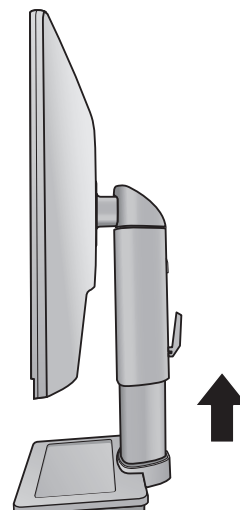
Løft displayet forsiktig opp, og trekk ut stativet så langt som mulig. Skråstill skjermen.

☞ Stativet bør trekkes ut vertikalt for å la skjermen rotere fra liggende til stående modus.

3. Roter skjermen 90 grader med klokken som illustrert.

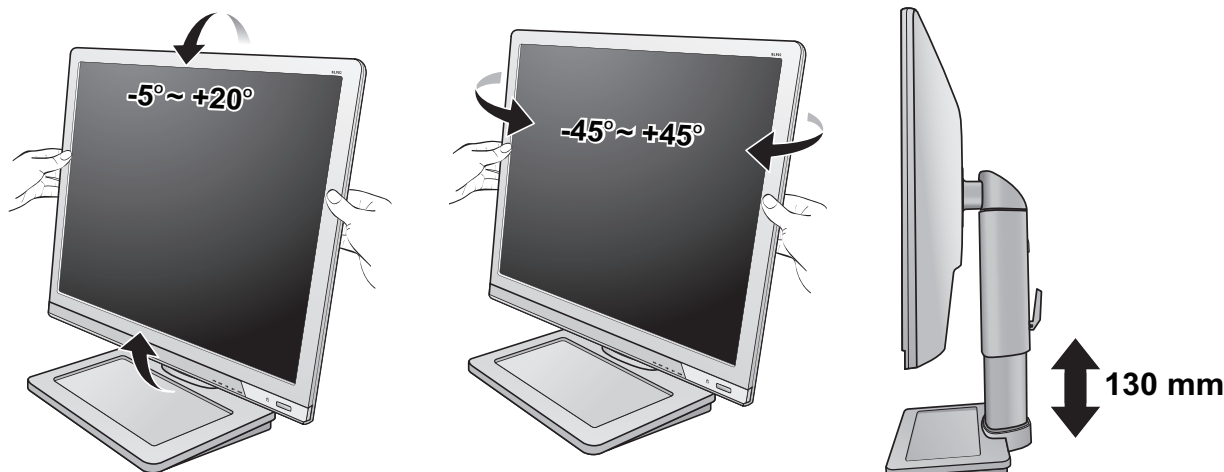
☞ For å unngå at kanten på LCD-skjermen treffer skjermfotens overflate mens den roteres, skråstiller og trekker du ut skjermen til høyeste posisjon før du roterer displayet. Du må også sørge for at det ikke finnes hindringer rundt skjermen og at det er nok rom til kabler. Du må kanskje rute kablene igjen etter rotasjonen ved hjelp av kabelklipsen.

4. Juster skjermen til ønsket visningsvinkel.



Justering av visningsvinkel

Du kan plassere skjermen til ønsket vinkel med en skjermvinkel på -5° til $+20^{\circ}$, 90° (venstre og høyre totalt) skjermrotering og 130 mm skjermhøyde.

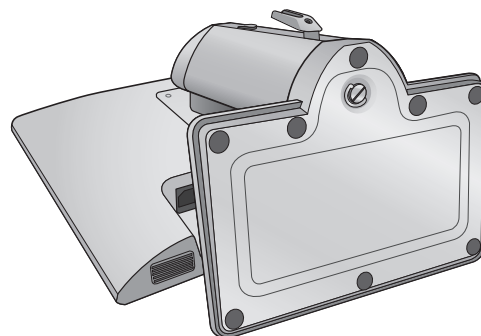


Hvordan koble fra stativbasen

1. Klargjør skjermen og området.

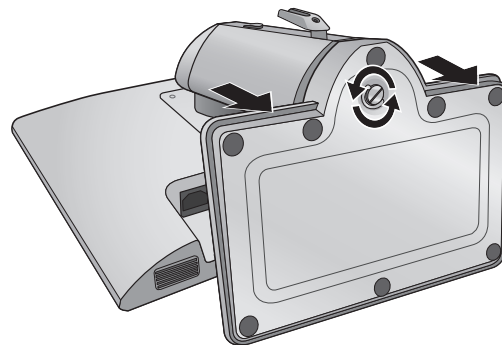
Slå av skjermen og strømmen før du plugges ut strømledningen. Slå av datamaskinen før du plugges ut skjermkabelen.

Beskytt skjermen og kabinettet ved å gjøre klart et flatt, åpent område på skrivebordet, og plasser noe mykt på skrivebordet, f.eks. et håndkle, før du legger skjermen med forsiden ned på en flat, ren og polstret overflate.



- ☞ Vær forsiktig for å unngå skade på skjermen. Hvis skjermoverflaten plasseres på en gjenstand, f.eks. en stiftmaskin eller en mus, kan det føre til at glasset sprekker eller LCD-laget skades. Dette innebærer en fare for at garantien blir ugyldig. Skyving eller skraping med skjermen rundt om på skrivebordet vil ripe opp eller skade skjermens omgivelser og kontroller.

2. Frigjør nøkkelskruen i bunnen av skjermfoten, og koble fra skjermfoten som vist.



Bruke skjermens veggmonteringssett

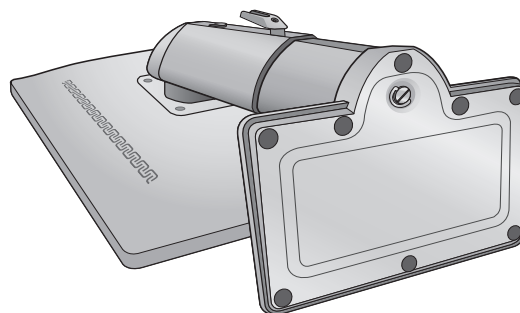
Baksiden av LCD-skjermen har en standard VESA-montering med mønster på 100 mm, og gir dermed mulighet for å installere en veggmonteringsbrakett. Før du begynner å installere et veggmonteringssett for skjermen, må du lese forholdsreglene nøye.

Forholdsregler:

- Installer skjermen og skjermmonteringssettet på en vegg med flat overflate.
- Kontroller at veggmaterialet er stabilt og tåler skjermens vekt.
- Slå av skjermen og strømmen før du kobler kablene fra LCD-skjermen.

1. Fjern skjermbasen.

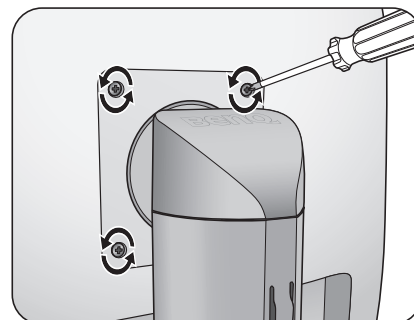
Legg skjermen med forsiden ned på en ren og godt polstret overflate. Koble fra skjermbasen ifølge instruksjonene under [Hvordan koble fra stativbasen på side 14](#).




2. Fjern skjermstativet.

Bruk en stjernetrekker til å løsne skruene som fester skjermstativet til skjermen. Bruk av magnetisk skrutrekker er anbefalt for å unngå at du mister skruene.

Trekk deretter skjermstativet bakover og bort fra skjermen.



 Hvis du har tenkt å bruke skjermen på stativet i fremtiden, må du oppbevare skjermbasen, skjermstativet og skruene på et trygt sted for fremtidig bruk.

3. Fullfør installasjonen ved å følge instruksjonshåndbøkene for veggmonteringsbraketten du har kjøpt.


4. Få mest mulig ut av BenQ-skjermen

Hvis du vil ha mest mulig ut av din nye BenQ LCD-flatskjerm i farger, bør du installere driveren som er spesielt beregnet på denne BenQ LCD-skjermen. Denne programvaren er tilgjengelig på CD-ROM-platen som følger med BenQ LCD-skjermen.

Forholdene ved tilkobling og installering av BenQ LCD-skjermen avgjør hvilken prosess du må følge for å installere driverprogramvaren for BenQ LCD-skjermen på riktig måte. Disse forholdene gjelder hvilken versjon av Microsoft Windows du bruker, om du kobler til skjermen og installerer programvaren på en ny datamaskin (uten eksisterende skjermdriverprogramvare), eller om du oppgraderer en eksisterende installasjon (som allerede har eksisterende skjermdriverprogramvare) med en nyere skjerm.

Neste gang du slår på datamaskinen (etter tilkobling av skjermen til datamaskinen), vil Windows uansett gjenkjenne den nye (eller forskjellige) maskinvaren og starte veiviseren **Ny maskinvare oppdaget**.

Følg instruksjonene i veiviseren inntil den ber deg velge en skjermmodell. På dette punktet klikker du på knappen **Hard disk**, setter inn CD-ROM-platen for BenQ LCD-skjermen og velger den aktuelle skjermmodellen. Hvis du vil ha flere detaljer og trinnvise instruksjoner for å angi en automatisk (ny) eller oppgradert (eksisterende) installasjon, se:

- [Slik installerer du skjermen på en ny datamaskin på side 17.](#)
 - [Hvordan oppgradere skjermen på en eksisterende datamaskin på side 18.](#)
-  • Hvis det kreves brukernavn og passord for å logge på Windows-datamaskinen, må du være logget på som administrator eller som medlem av gruppen Administratorer for å installere skjermdriverprogramvaren. Hvis datamaskinen er koblet ilt et nettverk med krav om sikkerhetstilgang, kan nettverksinnstillingene forhindre at du installerer programvaren på datamaskinen.
- Spesifikasjonsetiketten på baksiden av skjermen viser navnet på modellen du har kjøpt.

Slik installerer du skjermen på en ny datamaskin

Disse instruksjonene beskriver prosedyren for valg og installering av BenQ LCD Monitor-driveren på en ny datamaskin som aldri har hatt en skjermdriver installert tidligere. Disse instruksjonene er bare egnet for en datamaskin som aldri har vært brukt tidligere, og der BenQ LCD-skjermen er den første skjermen som er tilkoblet.

☞ Hvis du legger til BenQ LCD-skjermen på en eksisterende datamaskin som allerede har en annen datamaskin tilkoblet (og har skjermdriverprogramvare installert), bør du ikke følge disse instruksjonene. Du bør i stedet lese følgende instruksjonene for hvordan du oppgraderer skjermen på en eksisterende datamaskin.

1. Følg instruksjonene i [Hvordan du monterer skjermen på side 8](#).
Når Windows starter, oppdages den nye skjermen automatisk, og veiviseren **Oppdaget ny maskinvare** starter. Følg ledetekstene inntil alternativet **Installer drivere for maskinvareenheter** vises.
2. Sett inn CD-ROM-platen med BenQ LCD-skjermen i en CD-stasjon på datamaskinen.
3. Merk av for **Søk etter passende driver for enheten** og klikk på **Neste**.
4. Merk av for CD-ROM-stasjoner (fjern alle andre merker), og klikk på **Neste**.
5. Sjekk at veiviseren har valgt riktig navn på skjermen, og klikk på **Neste**.
6. Klikk på **Fullfør**.
7. Start datamaskinen på nytt.

☞ Se følgende tabell for å finne egnede driverfiler for modellen du har kjøpt.

Driverfiler	Egnede modeller
BL902	BL902M, BL902TM

Hvordan oppgradere skjermen på en eksisterende datamaskin

Denne instruksjonen viser prosedyren for manuell oppdatering av eksisterende skjermdriverprogramvare på en Microsoft Windows-datamaskin. Den blir i øyeblikket testet som kompatibel for Windows 8, Windows 7 og Windows Vista (OS).

☞ BenQ LCD-skjermdriveren for modellen din kan godt fungere bra med andre versjoner av Windows, men når dette skrives, har ikke BenQ testet denne driveren på andre versjoner av Windows og kan ikke garantere at den virker i disse systemene.

Installering av skjermdriverprogramvare innebærer å velge en passende informasjonsfil (.inf) på CD-ROM-platen for BenQ LCD-skjermen eller den bestemte modellen du har tilkoblet, og la Windows installere de tilsvarende driverfilene fra CD-en. Du trenger bare å angi retning fra tid til annen. Windows har en veiviser for oppgradering av enhetsdrivere som automatiserer oppgaven og veileder deg gjennom filvalg og installeringsprosess.

Se:

- [Hvordan installere på Windows 8-systemer på side 19.](#)
- [Hvordan installere på Windows 7-systemer på side 20.](#)
- [Hvordan installere på Windows Vista-systemer på side 21.](#)

Hvordan installere på Windows 8-systemer

1. Åpne **Skjermegenskaper**.

Flytt markøren nederst til høyre på skjermen, eller trykk på **Windows** + **C**-knappene på tastaturet for å åpne **Charm (Symbol)**-linjen. Gå til **Innstillinger, Kontrollpanel, Enheter og skrivere** og høyreklikk på navnet på skjermen din på menyen.

Eller høyreklikk på skrivebordet og velg **Tilpass, Skjerm, Enheter og skrivere** og høyreklikk på navnet på skjermen din i menyen.

2. Velg **Egenskaper** fra hovedmenyen.

3. Klikk på kategorien **Maskinvare**.


4. Klikk på **Generisk PnP-skjerm** og deretter på knappen **Egenskaper**.

5. Klikk på kategorien **Driver** og knappen **Oppdater driver**.

6. Sett inn CD-ROM-platen med BenQ LCD-skjermen i en CD-stasjon på datamaskinen.

7. I vinduet **Oppdater driverprogramvare** merker du av for alternativet **Bla på min datamaskin etter driverprogramvare**.

8. Klikk på **Bla gjennom** og naviger til følgende katalog: d:\BenQ_LCD\Driver\ (der d er stasjonsbokstaven for CD-ROM-stasjonen).

 Stasjonsbokstaven for CD-stasjonen kan avvike fra eksempelet ovenfor, avhengig av systemet – den kan være 'D:' eller 'E:' eller 'F:', osv.

9. Velg riktig mappenavn på skjermen fra driverlisten som vises, og klikk på **Neste**.

Dette vil kopiere og installere de riktig skjermdriverfilene på datamaskinen.

10. Klikk på **Lukk**.

Du kan bli bedt om å starte datamaskinen på nytt etter at driveroppdateringen er fullført.

Hvordan installere på Windows 7-systemer

1. Åpne **Skjermegenskaper**.

Gå til **Start, Kontrollpanel, Maskinvare og lyd, Enheter og skrivere** og høyreklikk på navnet på skjermen din i menyen.

Eller høyreklikk på skrivebordet og velg **Tilpass, Skjerm, Enheter og skrivere** og høyreklikk på navnet på skjermen din i menyen.

2. Velg **Egenskaper** fra hovedmenyen.

3. Klikk på kategorien **Maskinvare**.


4. Klikk på **Generisk PnP-skjerm** og deretter på knappen **Egenskaper**.

5. Klikk på kategorien **Driver** og knappen **Oppdater driver**.

6. Sett inn CD-ROM-platen med BenQ LCD-skjermen i en CD-stasjon på datamaskinen.

7. I vinduet **Oppdater driverprogramvare** merker du av for alternativet **Bla på min datamaskin etter driverprogramvare**.

8. Klikk på **Bla gjennom** og naviger til følgende katalog: d:\BenQ_LCD\Driver\ (der d er stasjonsbokstaven for CD-ROM-stasjonen).

 Stasjonsbokstaven for CD-stasjonen kan avvike fra eksempelet ovenfor, avhengig av systemet – den kan være 'D:' eller 'E:' eller 'F:', osv.

9. Velg riktig mappenavn på skjermen fra driverlisten som vises, og klikk på **Neste**.

Dette vil kopiere og installere de riktig skjermdriverfilene på datamaskinen.

10. Klikk på **Lukk**.

Du kan bli bedt om å starte datamaskinen på nytt etter at driveroppdateringen er fullført.

Hvordan installere på Windows Vista-systemer

1. Åpne **Skjerminnstillinger**.

Høyreklikk på skrivebordet og velg **Personliggjør** fra popup-menyen.

Velg **Skjerminnstillinger** fra vinduet **Personliggjør utseende og lyder**.

Vinduet **Skjerminnstillinger** vises.

2. Klikk på knappen **Avanserte innstillinger**.

Vinduet **Egenskaper for generisk PnP-skjerm** vises.

3. Klikk på kategorien **Skjerm** og knappen **Egenskaper**.


4. Klikk på **Fortsett** i vinduet **Brukerkontroll** som vises.

5. Klikk på kategorien **Driver** og knappen **Oppdater driver**.

6. Sett inn CD-ROM-platen med BenQ LCD-skjermen i en CD-stasjon på datamaskinen.

7. I vinduet **Oppdater driverprogramvare** merker du av for alternativet **Bla på min datamaskin etter driverprogramvare**.

8. Klikk på **Bla gjennom** og naviger til følgende katalog: d:\BenQ_LCD\Driver\ (der d er stasjonsbokstaven for CD-ROM-stasjonen).

 Stasjonsbokstaven for CD-stasjonen kan avvike fra eksempelet ovenfor, avhengig av systemet – den kan være 'D:' eller 'E:' eller 'F:', osv.

9. Velg riktig mappenavn på skjermen fra driverlisten som vises, og klikk på **Neste**.


Dette vil kopiere og installere de riktig skjermdriverfilene på datamaskinen.


10. Klikk på **Lukk**.

Du kan bli bedt om å starte datamaskinen på nytt etter at driveroppdateringen er fullført.

5. Bildeoptimalisering

Den enkleste måten å få et optimalt display på fra en analog (D-Sub) inngang er å bruke **AUTO**-tastfunksjonen. Trykk på **AUTO**-tasten for å optimalisere gjeldende bilde på skjermen.

 Når du kobler en digital videoutgang til skjermen ved hjelp av en digital (DVI) kabel, vil **AUTO**-tasten og funksjonen Autojustering bli deaktivert fordi skjermen automatisk viser beste bilde.

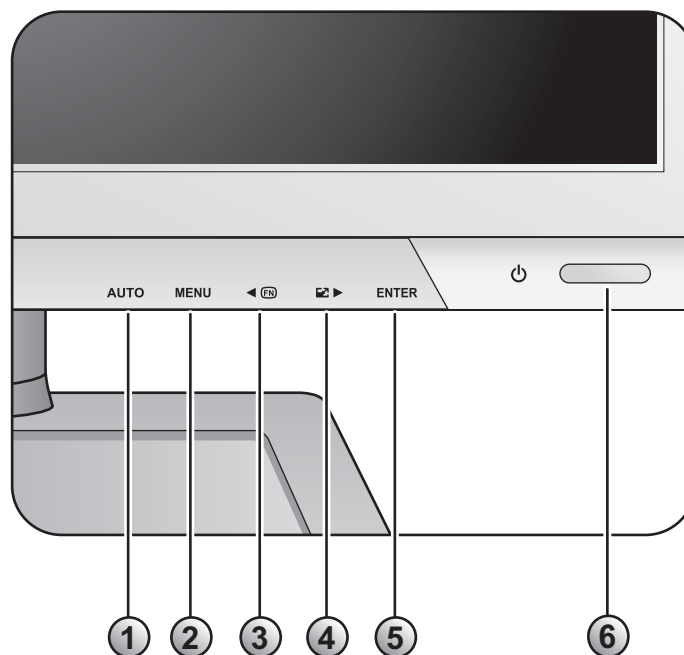
 Vennligst sikre at det tilkoblede grafikkortet på datamaskinen er satt til skjermens naturlige oppløsning når du bruker **AUTO**-tastfunksjonen.

Hvis du ønsker det, kan du alltid justere skjermens geometriske innstillinger manuelt ved hjelp av geometrimenyelementer. For å bistå deg med dette har BenQ utviklet et skjermtestprogram som du kan bruke til å sjekke skjermfarge, gråtoner og linjegradienvisning.

1. Kjør testprogrammet auto.exe fra CD-ROM. Du kan også bruke et annet bilde, for eksempel skrivebordet i operativsystemet. Vi anbefaler imidlertid at du bruker auto.exe. Når du kjører auto.exe, vises et testmønster.
2. Trykk på **AUTO**-tasten på skjermen.
3. Trykk på **MENU**-tasten for å få tilgang til skjermmenyen (On-Screen Display [OSD]).
4. Bruk tastene ◀ eller ▶ til å velge **SKJERM**, og trykk på **ENTER** for å åpne menyen.
5. Hvis du merker en vertikal støy (som en gardineffekt av vertikale linjer), trykk på tasten ◀ eller ▶ for å velge **Pikselklokke**, og trykk på **ENTER**. Trykk deretter på ◀ eller ▶ for å justere skjermen inntil bildestøyen blir borte.
6. Hvis du merker horisontal bildestøy, trykk på tasten ◀ eller ▶ for å velge **Fase**, og trykk på **ENTER**. Trykk deretter på ◀ eller ▶ for å justere skjermen inntil bildestøyen blir borte.

6. Hvordan justere skjermen

Kontrollpanelet



1. **AUTO**: Juster vertikal posisjon, fase, horisontal posisjon og pikselklokke automatisk.
2. **MENU**-tast: Aktiver OSD-hovedmenyen og gå tilbake til forrige meny, eller gå ut av OSD.
3. **◀/Egendefinert**-tast: For justering venstre/reduksjon. Tasten er hurtigtast for angitte funksjoner. Se [Egendefinert tast på side 36](#) hvis du vil ha mer informasjon.
4. **▶/Visningsmodus**-tast: For justering høyre/økning. Tasten er hurtigtast for Visningsmodus.
5. **ENTER**-tast: Åpne undermenyer og velg elementer. For modeller med DVI-inngang, denne tasten er også hurtigtast for inndata.
6. **Strøm**: Slå strømmen av eller på.



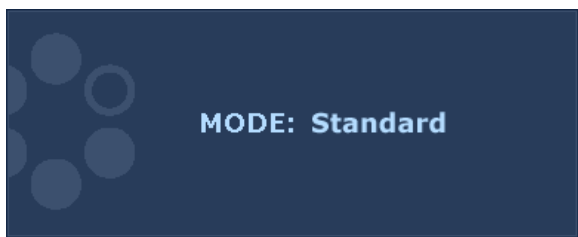
OSD = On Screen Display.

Hurtigtastene vil vise en gradert skala for justering av den innstillingen og bare operere mens OSD-menyen ikke vises i øyeblikket. Hurtigtastvisninger blir borte etter noen få sekunder uten tasteaktivitet. Se [Hurtigtastmodus på side 24](#).

Hurtigtastmodus

Skjermtastene fungerer som hurtigtaster for å tilby direkte tilgang til bestemte funksjoner hver gang menyen ikke vises på skjermen.

Egendefinert tast



Trykk på ◀-tasten for å vise funksjonene som er tilgjengelige med denne tasten.

Trykk på tasten ◀ eller ▶ for å endre innstillingene ved behov.

Hvis du vil endre standardinnstillingene, se [Egendefinert tast på side 36](#) hvis du vil ha mer informasjon.

Visningsmodus-hurtigtast



Trykk på ▶-tasten kontinuerlig for å bytte mellom **Full** og **Forhold**. Innstillingen trer i kraft umiddelbart.

Se også [Visningsmodus på side 31](#).

Inndatahurtigtast (ikke tilgjengelig for kun analoge modeller)



Trykk på **ENTER**-tasten for å bytte mellom forskjellige PC-videosignalinn ganger som kan kobles til skjermen.

Innstillingen trer i kraft umiddelbart.

Se også [Inndata på side 34](#).

Hovedmenymodus

Du kan bruke OSD- (On Screen Display) menyen for å justere alle innstillingene på skjermen.

Tilgjengelige menyalternativer kan variere avhengig av inndatakilder, -funksjoner og -innstillinger. Utilgjengelige menyalternativer vil bli nedtonet.

Trykk på tasten **MENU** for å vise følgende OSD-hovedmeny.



Det finnes seks OSD-hovedmenyer:

1. Display
2. Bilde
3. Bilde avansert
4. Lyd
5. System
6. Ergonomi

Bruk tasten ◀ (venstre) eller ▶ (høyre) for å fremheve et menyelement, og trykk på **ENTER** for å åpne innstillingene for menyelementer.

💡 Språkene på OSD-menyen kan avvike fra produktet som leveres i din region, se "[Språk på side 35](#)" under "OSD-innstillinger" hvis du vil ha flere detaljer.

Hvis du vil ha mer informasjon om hver men, se følgende sider:

- [Display-menyen på side 26](#)
- [Bilde-menyen på side 28](#)
- [Bilde avansert- menyen på side 30](#)
- [Lyd-menyen på side 33](#)
- [System-menyen på side 34](#)
- [Ergonomi-menyen på side 38](#)

Display-menyen

Tilgjengelige menyalternativer kan variere avhengig av inndatakilder, -funksjoner og -innstillinger. Utilgjengelige menyalternativer vil bli nedtonet.



1. Trykk på **MENU**-tasten for å vise hovedmenyen.
2. Bruk tastene ◀ eller ▶ til å velge **DISPLAY**, og trykk på **ENTER** for å åpne menyen.
3. Trykk på tasten ◀ eller ▶ for å fremheve et menyelement, og trykk deretter på **ENTER** for å velge det elementet.
4. Trykk på tasten ◀ eller ▶ for å foreta justeringer eller valg.
5. Hvis du vil gå tilbake til forrige meny, trykk på **MENU**-knappen.

Element	Funksjon	Operasjon	Intervall
Autojustering-funksjonen	<p>Optimaliserer og justerer skjerminnstillingene for deg automatisk.</p> <p>AUTO-tasten er en 'hurtigtast' for denne funksjonen.</p> <p>☞ Når du kobler til en digital videoutgang ved hjelp av en digital (DVI) kabel til skjermen, vil AUTO-tasten og Autojustering-funksjonen deaktiveres.</p>	Trykk på ENTER for å velge dette alternativet og foreta justeringer.	

H. Position	Justerer den horisontale posisjonen til skjermbildet.	Trykk på tasten ◀ eller ▶ for å justere verdien.	0 til 100
V. Position	Justerer den vertikale posisjonen til skjermbildet.		0 til 100
Pikselklokke	Justerer pikselklokkefrekvensens timing for synkronisering med det analoge inndatavideosignalet. Gjelder ikke for et digitalt inngangssignal Se også: Bildeoptimalisering på side 22.		0 til 100
Fase	Justerer pikselklokkefasens timing for synkronisering med det analoge inndatavideosignalet. Gjelder ikke for et digitalt inngangssignal Se også: Bildeoptimalisering på side 22.		0 til 63

Bilde-menyen

Tilgjengelige menyalternativer kan variere avhengig av inndatakilder, -funksjoner og -innstillinger. Utgjengelige menyalternativer vil bli nedtonet.



1. Trykk på **MENU**-tasten for å vise hovedmenyen.
2. Bruk tastene ◀ eller ▶ til å velge **BILDE**, og trykk på **ENTER** for å åpne menyen.
3. Trykk på tasten ◀ eller ▶ for å fremheve et menyelement, og trykk deretter på **ENTER** for å velge det elementet.
4. Trykk på tasten ◀ eller ▶ for å foreta justeringer eller valg.
5. Hvis du vil gå tilbake til forrige meny, trykk på **MENU**-knappen.

Element	Funksjon	Operasjon	Intervall
Lysstyrke	Justerer balansen mellom lyse og mørke nyanser.	Trykk på tasten ▶ for å øke lysstyrken eller på ◀ for å redusere den.	0 til 100
Kontrast	Justerer graden av forskjell mellom lys og mørke.	Trykk på tasten ▶ for å øke kontrasten eller på ◀ for å redusere den.	0 til 100
Skarphet	Justerer tydeligheten og synligheten av kantene til motivene i bildet.	Trykk på ▶ for å forbedre skarpheten i bildet, eller på ◀ for å oppnå en myk virkning i displayet.	1 til 5
☞ Alternativene ovenfor for Lysstyrke, Kontrast og Skarphet er bare tilgjengelige i standardmodus.			
Gamma (Tilgjengelig når bildemodusen er satt til Standard eller Eco)	Justerer tonestyrken. Standardverdien er 2,2 (standardverdien for Windows).	Trykk på ▶-tasten for å øke gammaverdien (tonen blir mørkere), og trykk på ◀-tasten for å redusere gammaverdien (tonen blir lysere).	1,8 til 2,6

Farge - Trykk på **ENTER** for å åpne menyen Farge.

 Denne fargemenyen er bare tilgjengelig i standardmodus.

Fargetemperatur	<p>Normalt: Tillater at video- og stillfotografier vises med naturlige farger. Dette er fabrikkens standardfarge.</p> <p>Blåaktig: Legger en kjølig tone på bildet og er fabrikkinnstilt på PC-bransjens standard hvite farge.</p> <p>Rødaktig: Legger en varm tone på bildet og er fabrikkinnstilt på standard hvit farge som i avisblad.</p> <p>Brukermodus: Blandingen av røde, grønne og blå primærfarger kan endres for å endre bildets fargetone. Gå til de påfølgende menyene for Rød, Grønn og Blå for å endre innstillingene.</p>	<p>Trykk på ◀ eller ▶ for å velge dette alternativet.</p> <p>Trykk på tasten ◀ eller ▶ og ENTER for å velge Rød, Grønn eller Blå. Bruk deretter tasten ◀ eller ▶ for å foreta fargejusteringene.</p>	
Rød	<p>Skreddersyr bildefargetonen. Økning i en eller flere av fargene vil redusere deres respektive innvirkning på bildets fargetone. Hvis du f.eks. reduserer det blå nivået, vil bildet gradvis få en gul fargetone. Hvis du reduserer grønt, får bildet en magenta tone.</p>	<p>Trykk på tasten ◀ eller ▶ for å justere verdien.</p>	0 til 100
Grønn			
Blå			
Nyanse	Justerer graden av hvordan vi opplever farger.	Trykk på tasten ◀ eller ▶ for å justere verdien.	0 til 100
Metning	Justerer fargers renhetsgrad.	Trykk på tasten ◀ eller ▶ for å justere verdien.	0 til 100
Tilbakestill farge	Tilbakestill de tilpassede fargeinnstillingene til fabrikkstandard.	Trykk på tasten ◀ eller ▶ for å endre innstillingene.	<ul style="list-style-type: none"> • JA • NEI
Trykk på MENU for å gå ut av menyen Farge.			

Bilde avansert- menyen




Tilgjengelige menyalternativer kan variere avhengig av inndatakilder, -funksjoner og -innstillinger. Utvalgte menyalternativer vil bli nedtonet.



1. Trykk på **MENU**-tasten for å vise hovedmenyen.
2. Bruk tastene ◀ eller ▶ til å velge **BILDE AVANSERT**, og trykk på **ENTER** for å åpne menyen.
3. Trykk på tasten ◀ eller ▶ for å fremheve et menyelement, og trykk deretter på **ENTER** for å velge det elementet.
4. Trykk på tasten ◀ eller ▶ for å foreta justeringer eller valg.
5. Hvis du vil gå tilbake til forrige meny, trykk på **MENU**-knappen.

Element	Funksjon	Operasjon	Intervall
Bildemodus	<p>Velger en bildemodus som egner seg best for typen bilder som vises på skjermen.</p> <ul style="list-style-type: none"> • Standard – for grunnleggende PC-bruk. • Film – for visning videoer. • Foto – for visning av stillbilder. • sRGB – for bedre fargematchingrepresentasjoner med periferenheter, for eksempel skrivere, DSC-er, osv. • Eco – for å spare strøm med lavt strømforbruk ved å tilby minimal lysstyrke for alle kjørende programmer. 	<p>Trykk på tasten ◀ eller ▶ for å endre innstillingene.</p>	<ul style="list-style-type: none"> • Standard • Film • Foto • sRGB • Eco

Senseye-demo (tilgjengelig når bildemodus er satt til Film eller Foto)	Viser en forhåndsvisning av skjermbilder under den valgte modusen fra Bildemodus. Skjermen vil bli delt i to vinduer. Det venstre vinduet demonstrerer bildene i standardmodus, mens det høyre vinduet presenterer bilder under den angitte modusen.	Trykk på tasten ◀ eller ▶ for å endre innstillingene.	<ul style="list-style-type: none"> • PÅ • AV
Dynamisk kontrast (tilgjengelig når bildemodus er satt til Film eller Foto)	Funksjonen skal oppdage automatisk fordelingen av et inngangsvideosignal og deretter skape den optimale kontrasten.	Trykk på ENTER for å velge dette alternativet. Trykk på ◀ eller ▶ for å endre innstillingene.	0 til 5
Visningsmodus	<p>Denne funksjonen tilbys for å la et annet sideforhold enn 5:4 vises uten geometrisk forvrengning.</p> <ul style="list-style-type: none"> • Overskanning – Forstørrer inndatabildet lett. Bruk denne funksjonen til å skjule irriterende kantstøy hvis den finnes rundt i bildet. • Full – Skalerer inndatabildet slik at det fyller skjermbildet. Ideelt for bilder med 5:4-sideforhold. • Sideforhold – Inndatabildet vises uten geometrisk forvrengning og fyller så mye av displayet som mulig. 	<p>Trykk på tasten ◀ eller ▶ for å endre innstillingene.</p> <p>☞ Alternativene under Visningsmodus vil variere avhengig av inngangssignalkildene.</p>	<p>Når signalkilden er fra en DVI- eller D-Sub-kilde og inndatabildet har et sideforhold som ikke er bredformat:</p> <ul style="list-style-type: none"> • Full • Sideforhold <p>Eller</p> <p>Når signalet er fra en D-Sub (VGA konvertert fra komponent)-kilde:</p> <ul style="list-style-type: none"> • Overskanning • Full • Sideforhold

Fargeformat	<p>Fastslår fargerommet (RGB eller YUV) basert på følgende oppdaget videosignal:</p> <ul style="list-style-type: none"> • D-Sub (VGA) fra PC: Standard fargeformat er RGB. • D-Sub (komponent) fra en videoenhet: Standard fargeformat er YUV. <p> Det kan være nødvendig å angi fargeformatet manuelt hvis fargene på skjermen ikke vises som de skal.</p> <ul style="list-style-type: none"> • DVI (for modeller med DVI-inngang): Fargeformat blir automatisk satt til RGB. 	<p>Trykk på ENTER for å velge dette alternativet. Trykk på tasten  eller  for å endre innstillingene.</p>	<ul style="list-style-type: none"> • RGB • YUV
-------------	--	--	--

Lyd-menyen

Tilgjengelige menyalternativer kan variere avhengig av inndatakilder, -funksjoner og -innstillinger. Utilgjengelige menyalternativer vil bli nedtonet.



1. Trykk på **MENU**-tasten for å vise hovedmenyen.
2. Bruk tastene ◀ eller ▶ til å velge **LYD**, og trykk på **ENTER** for å åpne menyen.
3. Trykk på tasten ◀ eller ▶ for å fremheve et menyelement, og trykk deretter på **ENTER** for å velge det elementet.
4. Trykk på tasten ◀ eller ▶ for å foreta justeringer eller valg.
5. Hvis du vil gå tilbake til forrige meny, trykk på **MENU**-knappen.

Element	Funksjon	Operasjon	Intervall
Volum	Justerer lydvolument	Trykk på tasten ▶ for å øke volumet eller på ◀ for å redusere det.	0 ~ 100
Demp	Demper lydinndataene	Trykk på tasten ◀ eller ▶ for å endre innstillingene.	<ul style="list-style-type: none"> • PÅ • AV

System-menyen

Tilgjengelige menyalternativer kan variere avhengig av inndatakilder, -funksjoner og -innstillinger. Utilgjengelige menyalternativer vil bli nedtonet.



1. Trykk på **MENU**-tasten for å vise hovedmenyen.
2. Bruk tastene ◀ eller ▶ til å velge **SYSTEM**, og trykk på **ENTER** for å åpne menyen.
3. Trykk på tasten ◀ eller ▶ for å fremheve et menyelement, og trykk deretter på **ENTER** for å velge det elementet.
4. Trykk på tasten ◀ eller ▶ for å foreta justeringer eller valg.
5. Hvis du vil gå tilbake til forrige meny, trykk på **MENU**-knappen.

Element	Funksjon	Operasjon	Intervall
Inndata	<p>Bruk dette til å endre inndataene til det som passer for skjermkabelens tilkoblingstype.</p> <p>☞ Kun analoge modeller har ikke funksjonen Inndata.</p>	Trykk på tasten ◀ eller ▶ for å endre innstillingene.	<ul style="list-style-type: none"> • DVI • D-Sub (VGA)

OSD-innstillinger – Trykk på ENTER for å åpne menyen OSD-innstillinger.			
Språk	Angir OSD-menyspråket.	Trykk på tasten ◀ eller ▶ for å endre innstillingene. ☞ Språkvalgene som vises i OSD, kan variere fra de som vises til høyre, avhengig av produktet som leveres i din region.	<ul style="list-style-type: none"> • English • Français • Deutsch • Italiano • Español • Polski • 日本語 • Český • 繁體中文 • Magyar • 简体中文 • SICG/BiH/CRO • Română • Nederlands • Русский • Svenska • Português
H. Position	Justerer den horisontale posisjonen til OSD-menyen.	Trykk på tasten ◀ eller ▶ for å endre innstillingene.	0 til 100
V. Position	Justerer den vertikale posisjonen til OSD-menyen.		0 til 100
Visningstid	Justerer visningstiden til OSD-menyen.		<ul style="list-style-type: none"> • 5 sekunder • 10 sekunder • 15 sekunder • 20 sekunder • 25 sekunder • 30 sekunder

OSD-lås	Forhindrer at alle skjerminnstillinger blir slettet ved et uhell. Når denne funksjonen er aktivert, vil OSD-kontrollene og hurtigtastoperasjonene deaktiveres.	Trykk på tasten ◀ eller ▶ for å endre innstillingene. ☞ Hvis du vil låse opp OSD-kontrollene når OSD er forhåndsinnstilt som låst, trykker du på og holder 'MENU'-tasten i omtrent 15 sekunder for å åpne alternativet 'OSD-lås' og foreta endringer. Alternativt kan du bruke tasten ◀ eller ▶ til å velge 'NEI' på undermenyen 'OSD-lås' fra menyen 'OSD-innstillinger', så vil alle OSD-kontroller være tilgjengelige.	<ul style="list-style-type: none"> • JA • NEI
Trykk på MENU for å gå ut av menyen OSD-innstillinger .			
DDC/CI*	Lar skjerminnstillingene angis gjennom programvare på PC.	Trykk på ENTER for å velge dette alternativet. Trykk på tasten ◀ eller ▶ for å endre innstillingene.	<ul style="list-style-type: none"> • PÅ • AV
Automatisk avstenging	Angir tiden før automatisk avstenging i strømsparingsmodus.	Trykk på ENTER for å velge dette alternativet. Trykk på tasten ◀ eller ▶ for å endre innstillingene.	<ul style="list-style-type: none"> • AV • 10 min. • 20 min. • 30 min.
Informasjon	Viser gjeldende innstillinger for skjermegenskaper.		<ul style="list-style-type: none"> • Inndata • Gjeldende oppløsning • Optimal oppløsning (best med skjermen) • Modellnavn
Egendefinert tast	Angir funksjonene som er tilgjengelige via den egendefinerte tasten. Etter at tasten er angitt, trykker du på den egendefinerte tasten nederst til høyre på skjermen for å åpne funksjonsmenyen.	Trykk på ENTER for å velge dette alternativet. Trykk på tasten ◀ eller ▶ for å fremheve et menyelement, og trykk deretter på ENTER for å velge det elementet.	<ul style="list-style-type: none"> • Bildemodus • Volum • Smart påminnelse • Demp

Tilbakestill alle	Tilbakestill alle innstillinger for modus, farge og geometri til fabrikkens standardverdier.	Trykk på tasten ◀ eller ▶ for å endre innstillingene.	<ul style="list-style-type: none"> • JA • NEI
-------------------	--	---	---



*DDC/CI, kort for Display Data Channel/Command Interface, som ble utviklet av Video Electronics Standards Association (VESA). DDC/CI-funksjonen tillater at monitorkontroller sendes via programvaren for fjerndiagnostikk.

Ergonomi-menyen

Tilgjengelige menyalternativer kan variere avhengig av inndatakilder, -funksjoner og -innstillinger. Utilgjengelige menyalternativer vil bli nedtonet.



1. Trykk på **MENU**-tasten for å vise hovedmenyen.
2. Bruk tastene ◀ eller ▶ til å velge **ERGONOMI**, og trykk på **ENTER** for å åpne menyen.
3. Trykk på tasten ◀ eller ▶ for å fremheve et menyelement, og trykk deretter på **ENTER** for å velge det elementet.
4. Trykk på tasten ◀ eller ▶ for å foreta justeringer eller valg.
5. Hvis du vil gå tilbake til forrige meny, trykk på **MENU**-knappen.

Element	Funksjon	Operasjon	Intervall
Smart påminnelse	Angir visning av popup-meldingen som minner deg om å hvile øynene.	Trykk på tasten ◀ eller ▶ for å endre innstillingene.	<ul style="list-style-type: none"> • PÅ • AV
Tidsintervall (min.)	Angir påminnelsesmeldingens tidsintervall.	Trykk på tasten ◀ eller ▶ for å endre innstillingene.	20 ~ 100
Varighet (sek.)	Angi hvor lenge påminnelsesmeldingen står på skjermen. ☞ Alternativt kan du trykke på en vilkårlig tast (unntatt strømtasten) for å skjule påminnelsesmeldingen når den vises.	Trykk på tasten ◀ eller ▶ for å endre innstillingene.	5 ~ 25

7. Feilsøking

Ofte stilte spørsmål (FAQ)

① Bildet er uskarpt:

☞ Les instruksjonene i koblingen "Justere skjermopløsningen" på CD-en. Velg deretter riktig oppløsning og oppdateringsfrekvens, og foreta justeringer basert på disse instruksjonene.

① Hvordan bruker du en VGA-forlengelseskabel?

☞ Fjern forlengelseskabelen for testen. Er bildet fokusert nå? Hvis det ikke er det, optimaliserer du bildet ved å gå gjennom instruksjonene i avsnittet "Justere oppdateringsfrekvensen" under koblingen "Justere skjermopløsningen". Det er normalt at uskarphet oppstår pga. ledetap i forlengelseskabler. Du kan redusere disse tapene til et minimum ved å bruke en forlengelseskabel med bedre ledekvalitet eller med en innebygd forsterker.

① Oppstår uskarpheten bare ved lavere oppløsninger enn den naturlige (maksimale) oppløsningen?

☞ Les instruksjonene i koblingen "Justere skjermopløsningen" på CD-en. Velg den naturlige oppløsningen.

① Pikselfeil er synlige:

☞ En av flere piksler er permanent svarte. En eller flere piksler er permanent hvite, en eller flere piksler er permanent røde, grønne, blå eller en annen farge.

- Rengjør LCD-skjermen.
- Slå strømmen av og på.
- Dette er piksler som er permanent av eller på og skyldes en naturlig defekt som forekommer i LCD-teknologi.

① Bildet har feilaktig fargelegging:

☞ Det har et gult, blått eller roseutseende.

Velg **MENU > BILDE > Farge > Tilbakestill farge**, og velg deretter "JA" i meldingsboksen "Forsiktig" for å tilbakestille fargeinnstillingene til fabrikkens standardinnstillinger.

Hvis bildet fortsatt ikke er riktig og OSD også har feilaktig fargelegging, betyr dette at en av primærfargene mangler fra signalinndataene. Sjekk nå signalkabelens kontakter. Hvis en pinne er bøyd eller brutt, må du kontakte forhandleren for å få nødvendig støtte.

① Det vises ikke noe bilde:

☞ Lyser ledeteksten på displayet grønt?

Hvis varsellampen lyser grønt og meldingen "Utenfor rekkevidde" vises på skjermen, betyr det at du bruker en visningsmodus som denne skjermen ikke støtter. Endre innstillingen til en av modusene som støttes. Les avsnittet "Forhåndsinnstilte visningsmoduser" via koblingen "Justere skjermopløsningen".

① Svak skygge fra det statiske bildet vises på skjermen:

- ☞
- Aktiver strømsparingsfunksjonen slik at datamaskinen og skjermen går inn i lavstrøms "hvilemodus" når den ikke er i aktiv bruk.
 - Bruk en skjermesparer for å forhindre innbrenning.

② Lyser ledeteksten på displayet oransje?

☞ Hvis lampen lyser oransje, er strømstyringsmodus aktiv. Trykk på en knapp på datamaskinens tastatur eller flytt musen. Hvis dette ikke hjelper, må du sjekke signalkabelkontaktene. Hvis en pinne er bøyd eller brutt, må du kontakte forhandleren for å få nødvendig støtte.

② Lyser ikke ledeteksten på displayet i det hele tatt?

☞ Sjekk strømforsyningskontakten, den eksterne strømforsyningen og hovedbryteren.

② Bildet er forvrengt, blinker eller flimrer:

☞ Les instruksjonene i koblingen "**Justere skjermoppløsningen**" på CD-en. Velg deretter riktig oppløsning og oppdateringsfrekvens, og foreta justeringer basert på disse instruksjonene.

② Du kjører skjermen med naturlig oppløsning, men bildet er fortsatt forvrengt.

☞ Bilder fra forskjellige inndatakilder kan vises forvrengt eller strukket på skjermen selv om den kjører med naturlig oppløsning. Hvis du vil oppnå optimalt visningsresultat for hver type inndatakilde, kan du bruke funksjonen **Visningsmodus** for å angi et riktig sideforhold for inndatakildene. Se [Visningsmodus på side 31](#) hvis du vil ha flere detaljer.

② Bildet forskyves i en retning:

☞ Les instruksjonene i koblingen "**Justere skjermoppløsningen**" på CD-en. Velg deretter riktig oppløsning og oppdateringsfrekvens, og foreta justeringer basert på disse instruksjonene.

② OSD-kontrollene er utilgjengelige:

- ☞
- Hvis du vil låse opp OSD-kontrollene når OSD er forhåndsinnstilt som låst, trykker du på og holder "MENU"-tasten i omtrent 15 sekunder for å åpne alternativet "OSD-lås" og foreta endringer.
 - Alternativt kan du bruke tasten ◀ eller ▶ til å velge "NEI" på undermenyen "OSD-lås" fra menyen "OSD-innstillinger" (under **SYSTEM**), så vil alle OSD-kontroller være tilgjengelige.

② Ingen lyd kan høres fra de innebygde høyttalerne:

- ☞
- Kontroller om Line In er riktig tilkoblet.
 - Øk volumet (volumet kan være dempet eller for lavt).
 - Fjern telefonen og/eller eksterne høyttalere. (Hvis de er koblet til skjermen, blir de høyttalerne automatisk dempet.)

② Ingen lyd kan høres fra de tilkoblede eksterne høyttalerne:

- ☞
- Fjern hodetelefonen (hvis telefonen er koblet til skjermen).
 - Kontroller om Line Out er riktig tilkoblet.
 - Hvis de eksterne høyttalerne er USB-drevet, må du kontrollere om USB-tilkoblingen er OK.
 - Øk volumet (volumet kan være dempet eller for lavt) på de eksterne høyttalerne.

Trenger du mer hjelp?

Hvis du får problemer etter at du har lest denne håndboken, vennligst kontakt kjøpsstedet eller send oss en e-post på denne adressen: Support@BenQ.com.