

De grote variatie in koken



De AEG kookplaten brengen voor u een radicale verandering. De nieuwe generatie kookplaten is net zo flexibel en modern als u. AEG maakt de kookplaat tot een aantrekkelijk en uitstekend presterend punt in uw keuken. Ervaar de succesvolle synthese tussen technische innovatie en het uitzonderlijke design. Of het nu strak geïntegreerd of omlijst is met hoogwaardig staal – de duidelijke designtaal van de AEG kookplaten overtuigen iedereen die oog heeft voor vormgeving.

Kies een kookplaat die exact is afgestemd op uw behoeften. Voorzie één van de meest belangrijke plaatsen in uw huis van uitstekende kwaliteit en maximale gebruiksvriendelijkheid. Ontdek de vele voordelen van de keramische kookplaten en het unieke van inductiekoken. Al onze ontwikkelingen hebben gemeen, dat zij met u meedenken, zelfs wanneer u alles al heeft uitgeschakeld. Besparen van energie en tijd kan zo gemakkelijk zijn!

Ervaar de nieuwe generatie van koken...

Inhoud

Introductie	70
Gaskookplaten	74
Keramische kookplaten	84
Inductie kookplaten	90
Grill platen	93

Grote klasse

**Hoogwaardig roestvrij staal**

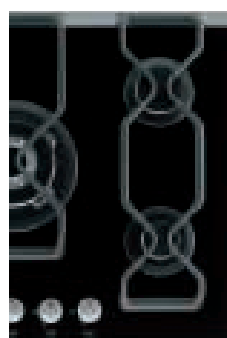
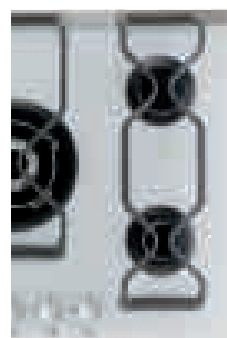
Een gaskookplaat van roestvrij staal heeft een professionele uitstraling. Bovendien is roestvrij staal uiterst hygiënisch in het gebruik en blijft het jarenlang zijn uitstraling behouden.

Gas-op-glas: is mooi, blijft mooi

De AEG gas-op-glas kookplaten zijn voorzien van een facet rand aan de voorzijde en een Steel Trim roestvrij stalen rand aan de achterzijde. Deze kookplaten geven de keuken een exclusief karakter. Door het gladde oppervlak zijn ze gemakkelijk te reinigen, terwijl vuil minder snel zichtbaar wordt op de zilverkleurige gas-op-glaskookplaten. Bovendien passen ze perfect bij het roestvrij staal of aluminium van de overige AEG inbouwapparaten.

Gietijzeren pannendragers: stabiel en robuust

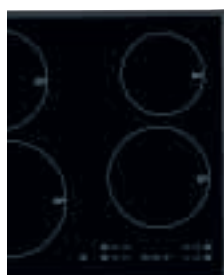
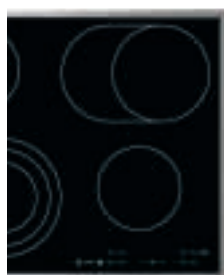
De meeste gaskookplaten van AEG zijn uitgevoerd met gietijzeren pannendragers. Deze bieden extra stabiliteit, waardoor pannen eenvoudig en veilig op de kookplaat kunnen worden geplaatst. Door de uitgeknipte vormgeving blijven de pannendragers toch een subtiel detail en zijn ze handzaam in het onderhoud.

**Rond en toch stabiel**

De speciaal ontworpen gietijzeren wokdrager zorgt ervoor dat ook pannen met een ronde bodem stabiel op de gaskookplaten kunnen worden gebruikt. Een hoogwaardig accessoire dat het kookplezier verder vergroot. (woksupport: € 49,-)

Frontline

Frontline is dé creatieve designlijn voor professionals. Door het modulaire systeem kunt u verschillende kookmethoden combineren – van gas tot inductie of een aparte wok zone. Kenmerkend voor het elegante en functionele design is de beschermende aluminium lijst die het werkoppervlak scheidt van het bedieningsgebied. Omdat het magnetisch aansluit op de glazen keramische kookplaat kan het gemakkelijk worden verwijderd voor het schoonmaken.

**Een fraai frame**

Een frame van hoogwaardig roestvrij staal voorkomt dat vloeistof van de kookplaat op het keukenblad kan lopen. Bovendien beschermt het frame de glazen kookplaat.

Facetgeslepen: extra glad, extra hard

De facet geslepen keramische - en inductie kookplaten bieden extra gemak door het ontbreken van opstaande randen. Door het extra geharde VITRAMIC glas kan de facet rand zo worden geslepen, dat de kookplaat bijna vloeiend over gaat in het keukenblad.

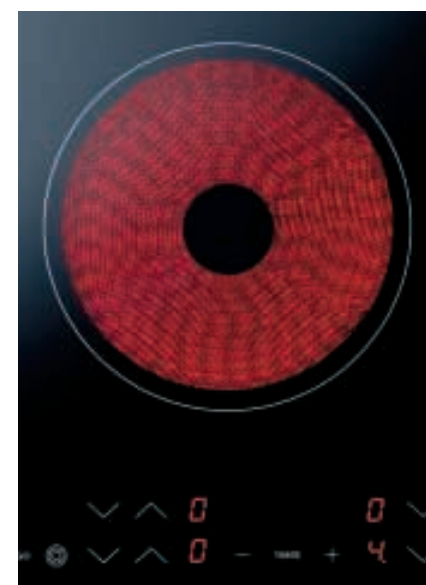
SteelTrim

De vormgeving benadrukt de uitzonderlijke klasse van de SteelTrim kookplaten. De roestvrij stalen sierlijsten aan de zijkanten bieden bovendien extra bescherming, terwijl de facet geslepen rand aan voor- en achterzijde het onderhoud vereenvoudigt.

'High-efficient' koken

**Met een extra dosis 'power' sneller naar de beste resultaten**

Inductie kookplaten met een 'power' functie bieden op commando zoveel energie dat bijvoorbeeld vloeistoffen heel snel warm zijn: een liter koud water kookt binnen twee minuten.

**Extra sterke wokbrander**

De AEG gaskookplaten zijn uitgerust met eurobranders die zich kenmerken door een optimale mix van zuurstof en gas waardoor een krachtige, constante vlam ontstaat. Met de sudderbrander kunnen vlees of groenten urenlang worden gestoofd. De driekrings wokbrander van 4 kW zorgt voor de extra hoge temperatuur die nodig is voor roerbakken en het snel dichtschroeien van vlees.

**Geen magie maar inductie: uw wens komt precies uit**

Met chocolade bijvoorbeeld, heeft u zeker succes, omdat bij inductie de energie zich snel en gelijkmatig verspreidt over de bodem van het kookgerei. Zo kunt u zeer nauwkeurig werken.

Het volledige warmte effect

Omdat alle kookzones op onze glazen keramische kookplaten heel snel gloeien, heeft u binnen enkele seconden het volledige warmte effect – gelijkmatig verdeeld over de gehele kookplaat. Dit betekent dat het koken sneller gaat en dat de warmte in de juiste hoeveelheid op het juiste punt kan worden gericht.

Aankookautomaat

Met de aankookautomaat wordt de zone tijdelijk op vol vermogen ingeschakeld, waarna de zone weer terugkeert naar de oorspronkelijk ingestelde stand. Ideaal voor het kort aanbraden van vlees of vis. Hierdoor wordt de opwarmtijd aanzienlijk verkort en daardoor het energieverbruik verlaagd.

**Een duidelijke zaak: inductie koken voorkomt inbranden**

Kokend water spat soms uit de pan – of er wordt suiker en melk gemorst op de kookplaat. Met inductie koken is dit geen enkel probleem meer omdat de omgeving van de kookgebieden koel blijft waardoor het gemorste niet kan inbranden wat het schoonmaken vergemakkelijkt.



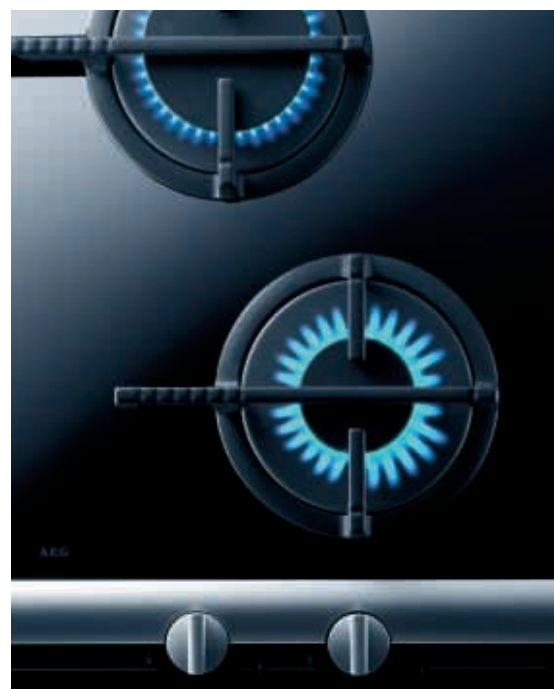
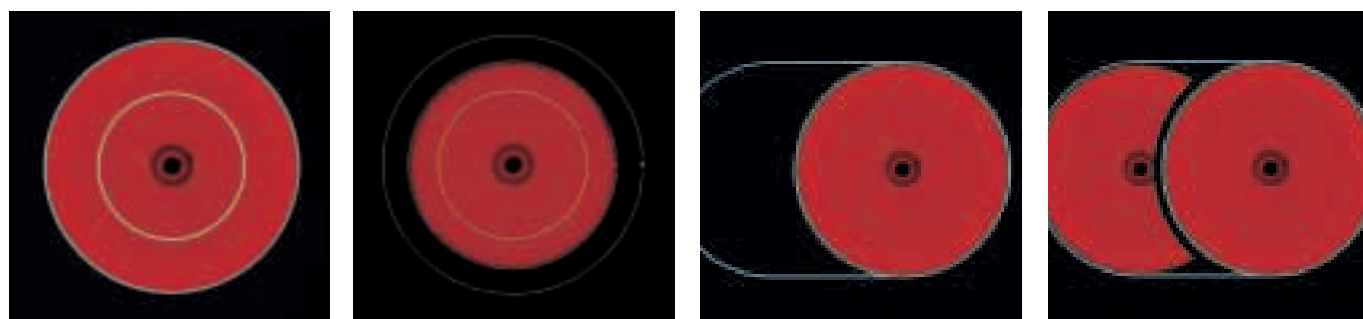
Gemak

Maak het u zelf gemakkelijk

**Van steelpan tot braadpan: altijd de juiste kookzone op maat**

De moderne kookplaten bieden voor elke pan de juiste plaats:

- de PROFI-driekrings zone is optimaal voor grote braadpannen, bijvoorbeeld voor het bereiden van heerlijke paella
- de driekrings zone is veelzijdig inzetbaar. Vrijwel elke pan past erop en daardoor wordt de energie optimaal gebruikt.
- De tweekrings zone is er voor de kleintjes – van een kleine pan tot een melkkan en espressokan
- De universele kookzone is net zo flexibel als u: naar wens kunt u kookgerei met een diameter van 17,0 cm plaatsen of als een ovale kookzone voor een braadpan met een afmeting van 17,0 bij 26,5 cm gebruiken.
- De PROFI-tweekrings inductiezone maakt het inductie koken geschikt voor de grootste en kleinste pannen.

**Vonkontsteking in de knop**

Alle AEG gaskookplaten zijn voorzien van een geïntegreerde vonkontsteking. Zo kunt u in één handeling de gasbrander aanzetten. De vonkontsteking is elektronisch gestuurd, waardoor deze jarenlang perfect blijft functioneren.

**Thermokoppel: vlam uit, gas uit**

Een aantal gaskookplaten van AEG is uitgerust met een thermokoppel beveiliging. Dit zorgt ervoor dat de gastoevoer wordt afgesloten wanneer een vlam dooft door bijvoorbeeld tocht of overkoken. Daarnaast blijft de gastoevoer gesloten als per ongeluk aan een knop wordt gedraaid.

controle

U heeft altijd overzicht

Tijd van het kookproces

U kunt voor elke kookzone de kooktijd precies vastleggen. Dit is gemakkelijk realiseerbaar door de TOUCH-CONTROL sensoren. Als het kookproces is geëindigd, schakelt de kookzone automatisch uit en hoort u een akoestisch signaal.

**STOP+GO-functie**

De telefoon gaat, u heeft behoefte aan pauze? Geen enkel probleem, omdat AEG u kookplaten aanbiedt met een STOP+GO functie. Als u deze activeert, schakelt de kookplaat automatisch terug naar "warmhouden". Een simpele vingerdruk is genoeg en de kookplaat gaat weer terug naar zijn oorspronkelijke positie.

**Schakel uit en ga door met koken**

De restwarmte indicator blijft oplichten zolang er één- of meerdere kookzones warm zijn. U kunt dus de restwarmte gebruiken voor langzaam koken of om het eten warm te houden nadat de zone is uitgeschakeld.

**Gescheiden vingertip controle**

Met de TOUCH-CONTROL sensoren kunt u de Autark-kookplaten onafhankelijk van de oven controleren.

- Voor elke kookzone vindt u een eigen:
- power toevoeging via op/neer
 - een display met 7 segmenten
 - duidelijk gestructureerde bedienings-toetsen per zone

GasTouch: traditioneel koken, digitaal gestuurd

AEG introduceert de eerste gaskookplaat met tiptoets bediening en digitaal geregelde gastoevoer.

**Goed geregeld**

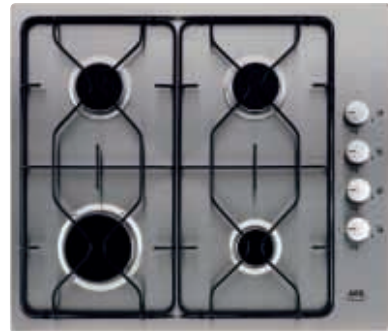
De GasTouch gaskookplaat heeft een volautomatische vonkontsteking. Ook wanneer de vlam per ongeluk dooft, wordt deze automatisch weer ontstoken. Na drie pogingen wordt de gastoevoer afgesloten. Dit gebeurt ook als de elektriciteit uitvalt of wanneer de kookplaat langer dan 4 uur ingeschakeld is geweest.

Uitgekookt

Met de digitale kookwekker kunt u de gewenste kookduur instellen. Na afloop klinkt een akoestisch signaal en wordt de betreffende brander uitgeschakeld.

21604 G

gaskookplaat



- 2-delige geëmailleerde pannendragers
- hoogrendement eurobranders
- 1 sterbranders
- 2 normaalbranders
- 1 sudderbrander
- geïntegreerde vonkstekking
- ook geschikt voor butagas

21604 G b (zwart)

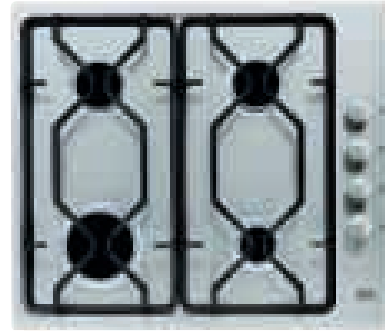
€ 249,-

21604 G m (rvs)

€ 299,-

34604 G

gaskookplaat



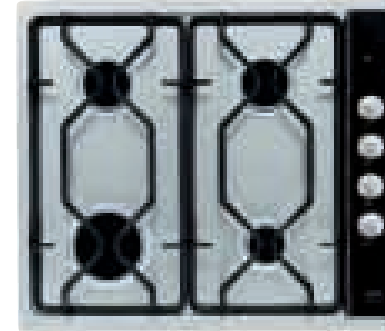
- 2-delige gietijzeren pannendragers
- hoogrendement eurobranders
- 1 sterbranders
- 2 normaalbranders
- 1 sudderbrander
- geïntegreerde vonkstekking
- ook geschikt voor butagas

34604 G m (rvs)

€ 389,-

35604 G

gaskookplaat



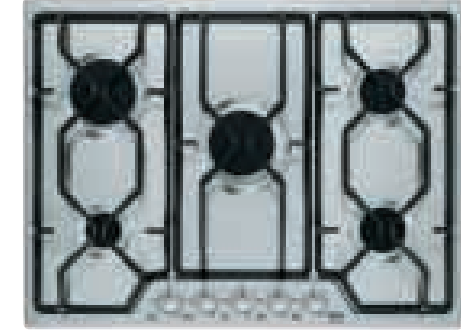
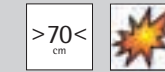
- LANDHAUS (zie pag 27)
- 2-delige gietijzeren pannendragers
- hoogrendement eurobranders
- 1 sterbranders
- 2 normaalbranders
- 1 sudderbrander
- geïntegreerde vonkstekking
- thermokoppel beveiliging
- ook geschikt voor butagas

35604 G m (rvs)

€ 499,-

25774 G

gaskookplaat

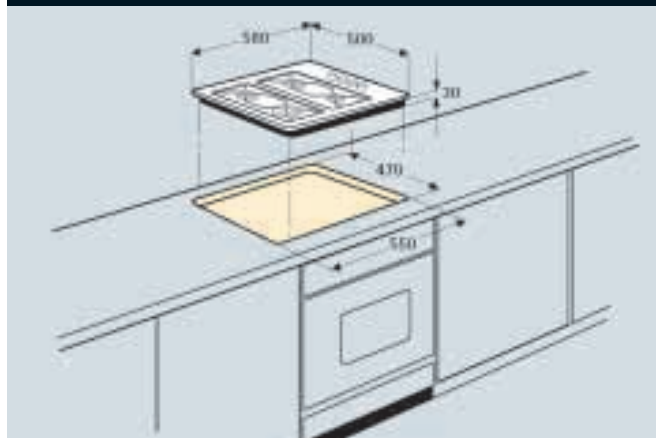


- 3-delige gietijzeren pannendragers
- hoogrendement eurobranders
- 2 sterbranders
- 2 normaalbranders
- 1 sudderbrander
- geïntegreerde vonkstekking
- ook geschikt voor butagas
uitsnijbreedte slechts 56 cm

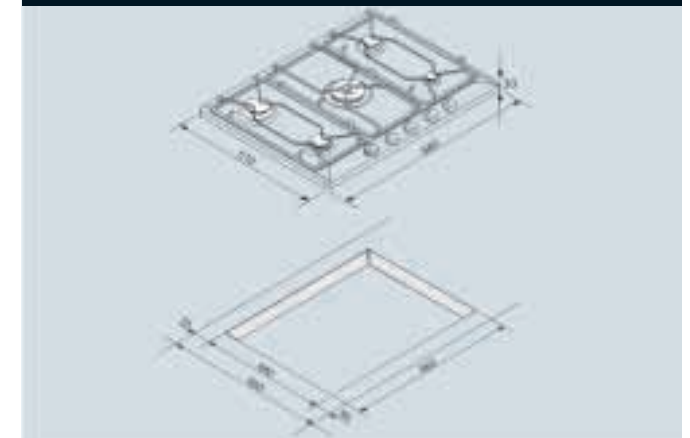
25774 G m (rvs)

€ 599,-

21604 G / 34604 G / 35604 G

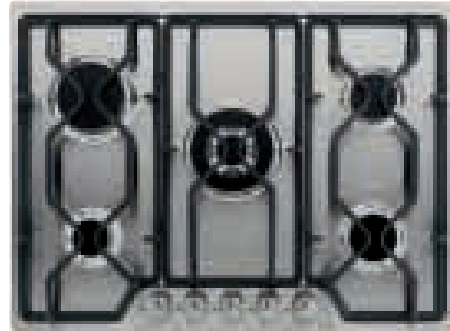


25774 G



25784 G

gaskookplaat



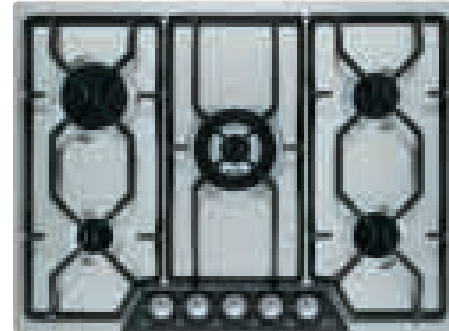
- 3-delige gietijzeren pannendragers
- WOKSUPPORT gietijzeren standaard voor ronde panbodems (accessoire)
- hoogrendement eurobranders
- 4 kW triple crown wokbrander
- 1 sterkbrander
- 2 normaalbranders
- 1 sudderbrander
- geïntegreerde vonkontsteking
- ook geschikt voor butagas
- uitsnijbreedte slechts 56 cm

25784 G m (rvs)

€ 649,-

35774 G

gaskookplaat



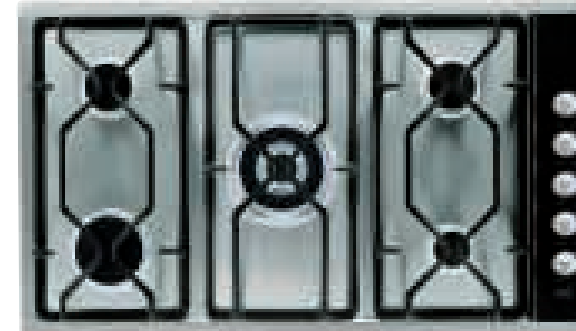
- LANDHAUS (zie pag. 27)
- 3-delige gietijzeren pannendragers
- WOKSUPPORT gietijzeren standaard voor ronde panbodems (accessoire)
- hoogrendement eurobranders
- 4 kW triple crown wokbrander
- 1 sterkbrander
- 2 normaalbranders
- 1 sudderbrander
- thermokoppel beveiliging
- geïntegreerde vonkontsteking
- ook geschikt voor butagas
- uitsnijbreedte slechts 56 cm

35774 G m (rvs)

€ 729,-

35944 G

gaskookplaat

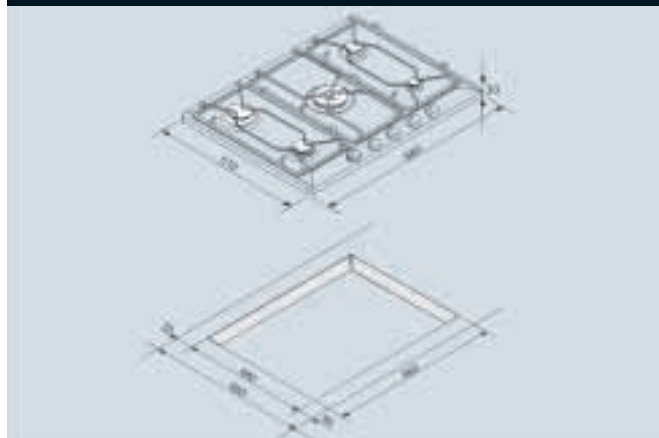


- LANDHAUS (zie pag. 27)
- 3-delige gietijzeren pannendragers
- middelste pannendrager geschikt voor pannen met vlakke en ronde bodem
- hoogrendement eurobranders
- 4 kW triple crown wokbrander
- 1 sterkbrander
- 2 normaalbranders
- 1 sudderbrander
- thermokoppel beveiliging
- geïntegreerde vonkontsteking
- ook geschikt voor butagas
- inbouwdiepte slechts 3 cm

35944 G m (rvs)

€ 829,-

25784 G / 35774 G



Gietijzeren wokdrager
Voor een wok met ronde bodem biedt AEG een robuuste wokdrager. Deze is vervaardigd van hoogwaardig gietijzer en biedt de wok de extra stabiliteit die nodig is bij het roerbakken.

WOKSUPPORT

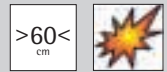
€ 49,-

35944 G



69404 G m

gas-op-glas kookplaat



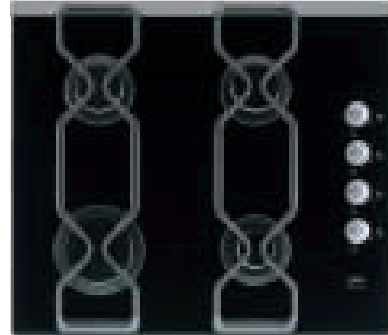
- SteelTrim randafwerking
- 2-delige gietijzeren pannendragers
- hoogrendement eurobranders
- 1 sterkbrander
- 2 normaalbranders
- 1 sudderbrander
- geïntegreerde vonkstekking
- ook geschikt voor butagas

69404 G m (zilver)

€ 679,-

69404 G b

gas-op-glas kookplaat



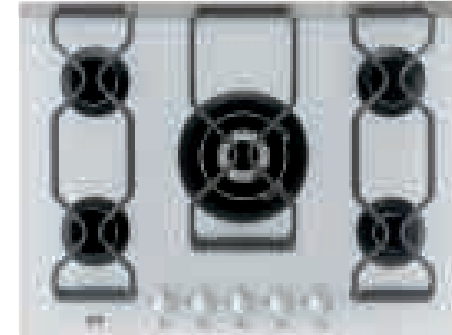
- SteelTrim randafwerking
- 2-delige gietijzeren pannendragers
- hoogrendement eurobranders
- 1 sterkbrander
- 2 normaalbranders
- 1 sudderbrander
- geïntegreerde vonkstekking
- ook geschikt voor butagas

69404 G b (zwart)

€ 679,-

79454 G m

gas-op-glas kookplaat



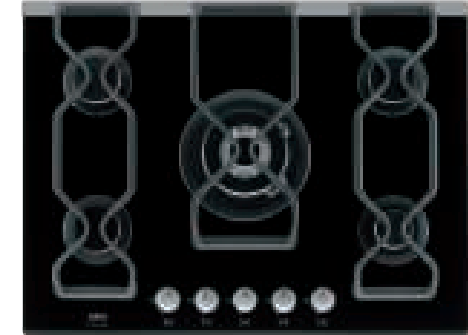
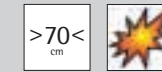
- SteelTrim randafwerking
- 3-delige gietijzeren pannendragers
- WOKSUPPORT gietijzeren standaard voor ronde panbodems (accessoire)
- hoogrendement eurobranders
- 4 kW triple crown wokbrander
- 3 normaalbranders
- 1 sudderbrander
- geïntegreerde vonkstekking
- ook geschikt voor butagas
- uitsnijbreedte slechts 56 cm

79454 G m (zilver)

€ 799,-

79454 G b

gas-op-glas kookplaat

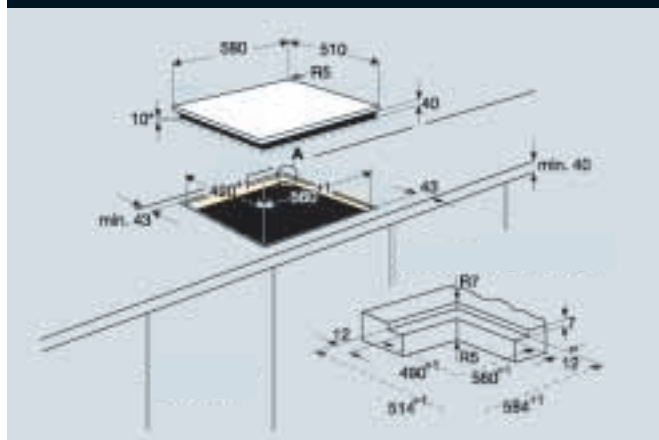


- SteelTrim randafwerking
- 3-delige gietijzeren pannendragers
- WOKSUPPORT gietijzeren standaard voor ronde panbodems (accessoire)
- hoogrendement eurobranders
- 4 kW triple crown wokbrander
- 3 normaalbranders
- 1 sudderbrander
- geïntegreerde vonkstekking
- ook geschikt voor butagas
- uitsnijbreedte slechts 56 cm

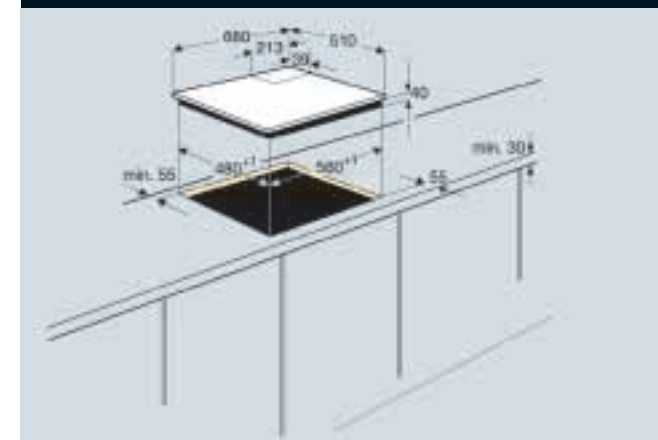
79454 G b (zwart)

€ 799,-

69404 G



79454 G / 79554 G



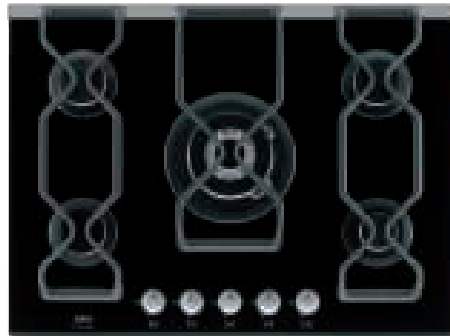
Gietijzeren wokdrager
 Voor een wok met ronde bodem biedt AEG een robuuste wokdrager. Deze is vervaardigd van hoogwaardig gietijzer en biedt de wok de extra stabiliteit die nodig is bij het roerbakken.

WOKSUPPORT

€ 49,-

79554 G b

gas-op-glas kookplaat



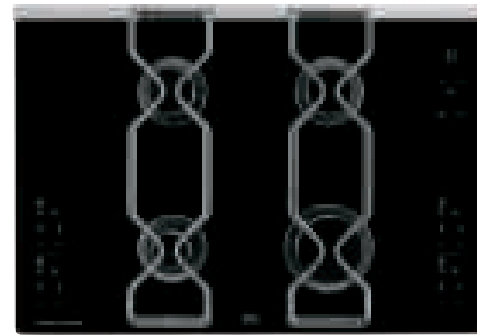
- SteelTrim randafwerking
- 3-delige gietijzeren pannendragers
- WOKSUPPORT gietijzeren standaard voor ronde panbodems (accessoire)
- hoogrendement eurobranders
- 4 kW triple crown wokbrander
- 3 normaalbranders
- 1 sudderbrander
- thermokoppel beveiliging
- geïntegreerde vonkstekking
- ook geschikt voor butagas
- uitsnijbreedte slechts 56 cm

79554 G b (zwart)

€ 899,-

79904 G GasTouch

gas-op-glas kookplaat



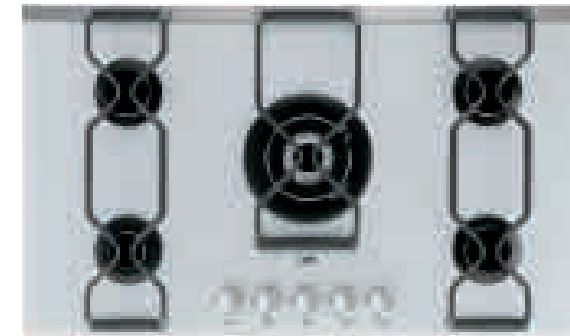
- SteelTrim randafwerking
- 2-delige gietijzeren pannendragers
- hoogrendement eurobranders
- 1 sterkbrander
- 2 normaalbranders
- 1 sudderbrander
- TOUCH-CONTROL bediening per zone
- digitale indicatie per zone
- in 6 standen instelbaar
- kooktijd instelbaar per zone naar keuze
- elektronische vlambeveiliging
- vergrendelingstoets
- restwarmte-indicatie
- volautomatische geïntegreerde vonkstekking
- ook geschikt voor butagas
- eenvoudig te plaatsen bij kastbreedte 60 cm (zie tekening)

79904 G b (zwart)

€ 1.349,-

99454 G m

gas-op-glas kookplaat



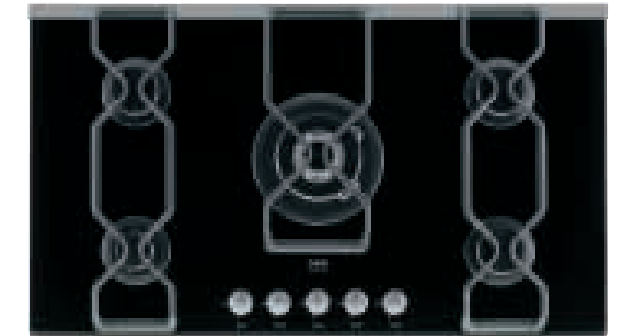
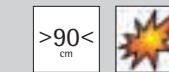
- SteelTrim randafwerking
- 3-delige gietijzeren pannendragers
- WOKSUPPORT gietijzeren standaard voor ronde panbodems (accessoire)
- hoogrendement eurobranders
- 4 kW triple crown wokbrander
- 3 normaalbranders
- 1 sudderbrander
- geïntegreerde vonkstekking
- ook geschikt voor butagas
- inbouwdiepte slechts 3 cm

99454 G m (zilver)

€ 989,-

99454 G b

gas-op-glas kookplaat

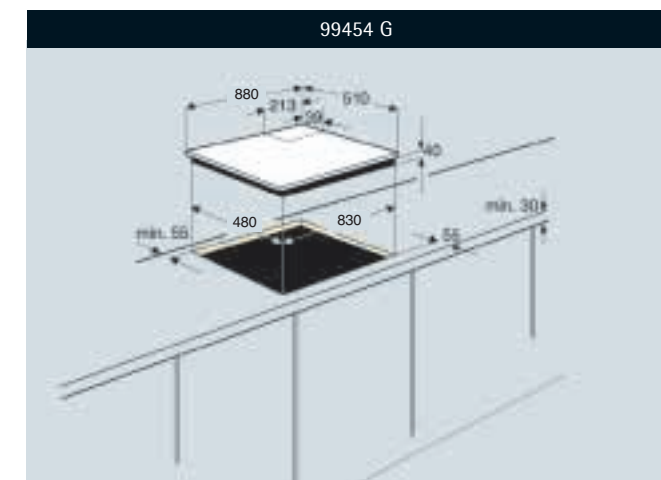
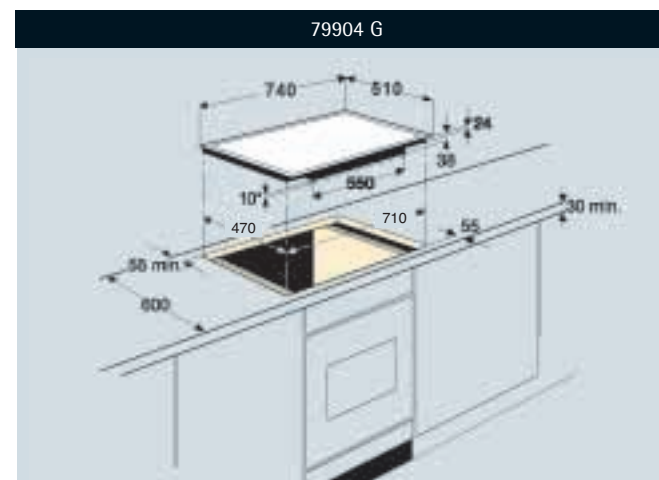


- SteelTrim randafwerking
- 3-delige gietijzeren pannendragers
- WOKSUPPORT gietijzeren standaard voor ronde panbodems (accessoire)
- hoogrendement eurobranders
- 4 kW triple crown wokbrander
- 3 normaalbranders
- 1 sudderbrander
- geïntegreerde vonkstekking
- ook geschikt voor butagas
- inbouwdiepte slechts 3 cm

99454 G b (zwart)

€ 989,-

GasTouch: traditioneel koken, digitaal gestuurd.
AEG introduceert de eerste gaskookplaat met tiptoets bediening en digitaal geregelde gastoevoer.



Gietijzeren wokdrager
Voor een wok met ronde bodem biedt AEG een robuuste wokdrager. Deze is vervaardigd van hoogwaardig gietijzer en biedt de wok de extra stabiliteit die nodig is bij het roerbakken.

WOKSUPPORT

€ 49,-

FM 4300 G Frontline

gas-op-glas kookplaat



FRONTLINE (zie pag. 16)

- 2-delige gietijzeren pannendragers
- hoogrendement eurobranders
- 1 sterkbrander
- 1 normaalbrander
- thermokoppel beveiliging
- geïntegreerde vonkontsteking
- ook geschikt voor butagas

FM 4300 G an (AluTec/zwart)

€ 799,-

FM 4360 G Frontline

gas-op-glas wokbrander



FRONTLINE (zie pag. 16)

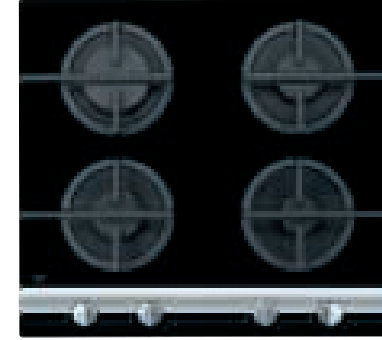
- gietijzeren pannendrager
- geschikt voor pannen met ronde bodem
- "triple crown" wokbrander
- thermokoppel beveiliging
- geïntegreerde vonkontsteking
- ook geschikt voor butagas

FM 4360 G an (AluTec/zwart)

€ 899,-

FM 6300 G Frontline

gas-op-glas kookplaat



FRONTLINE (zie pag. 17)

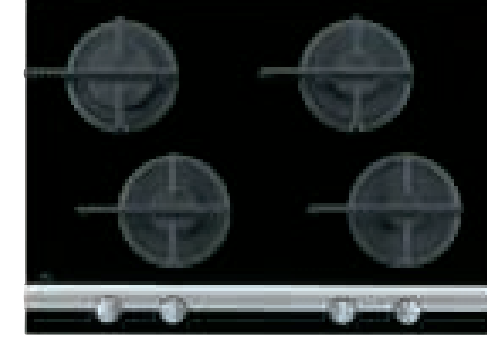
- 4-delige gietijzeren pannendragers
- hoogrendement eurobranders
- 1 sterkbrander
- 2 normaalbranders
- 1 sudderbrander
- thermokoppel beveiliging
- geïntegreerde vonkontsteking
- ook geschikt voor butagas

FM 6300 G an (AluTec/zwart)

€ 1.279,-

FM 7300 G Frontline

gas-op-glas kookplaat



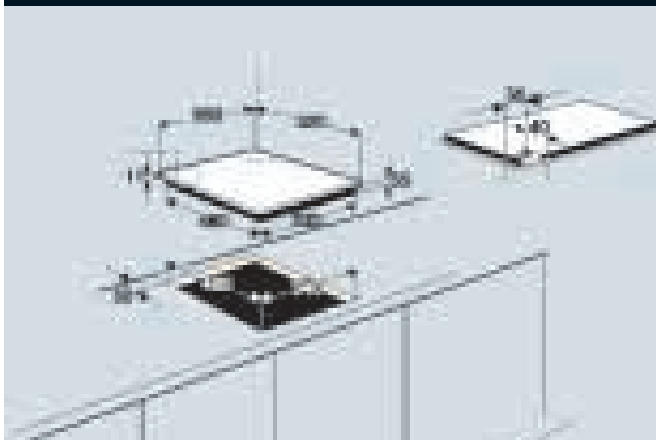
FRONTLINE (zie pag. 18)

- 4-delige gietijzeren pannendragers
- hoogrendement eurobranders
- 1 sterkbrander
- 2 normaalbranders
- 1 sudderbrander
- thermokoppel beveiliging
- geïntegreerde vonkontsteking
- ook geschikt voor butagas

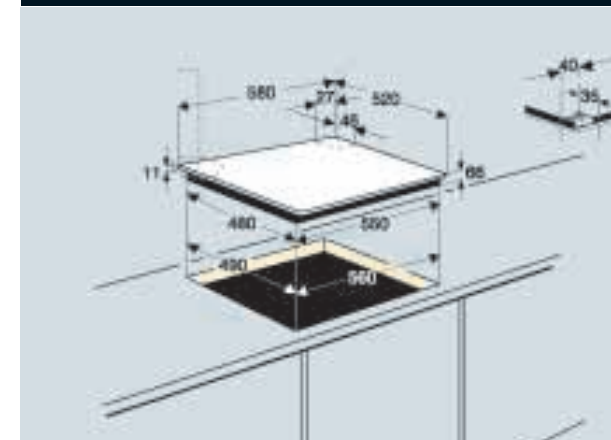
FM 7300 G an (AluTec/zwart)

€ 1.299,-

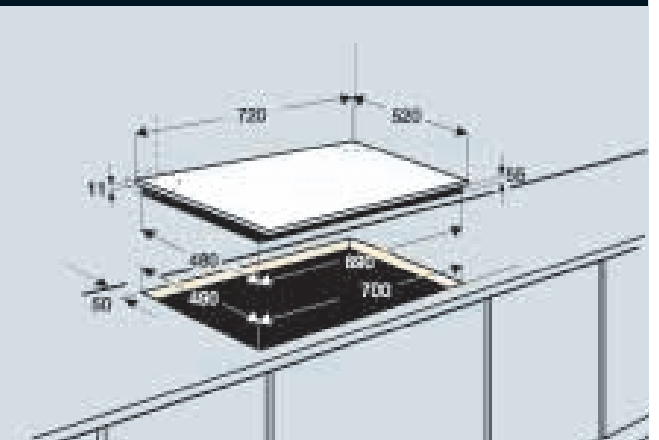
FM 4300 G / FM 4360 G



FM 6300 G



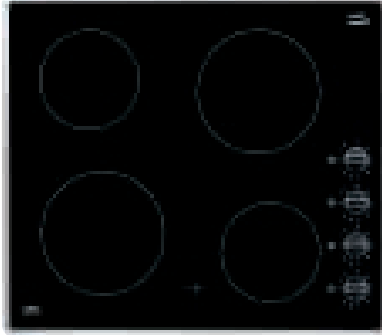
FM 7300 G



6000 K

keramische kookplaat

>60<
cm



- roestvrij stalen frame
- highlight kookzones
- thermostaatgestuurde beveiliging
- restwarmte-indicatie

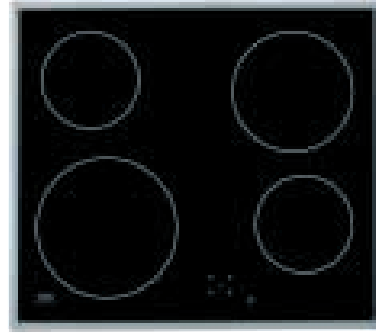
6000 K mn (rvs)

€ 699,-

6400 K

keramische kookplaat

>60<
cm



- roestvrij stalen frame
- highlight kookzones
- TOUCH-CONTROL bediening
- digitale indicatie per zone
- elektronisch beveiligde kooktijd
- vergrendelingstoets
- restwarmte-indicatie

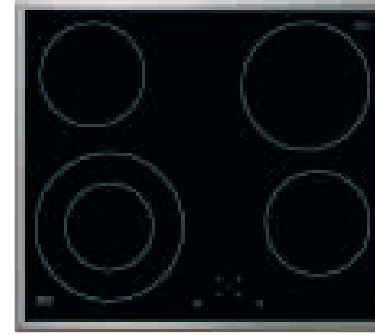
6400 K mn (rvs)

€ 929,-

6410 K

keramische kookplaat

>60<
cm



- roestvrij stalen frame
- highlight kookzones
- tweekringszone
- TOUCH-CONTROL bediening
- digitale indicatie per zone
- elektronisch beveiligde kooktijd
- vergrendelingstoets
- restwarmte-indicatie

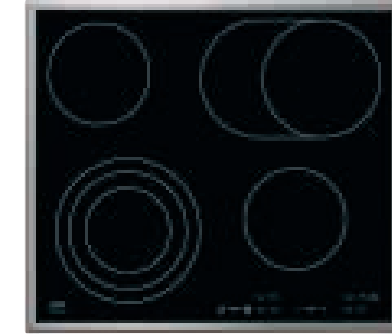
6410 K mn (rvs)

€ 999,-

66301 K

keramische kookplaat

>60<
cm



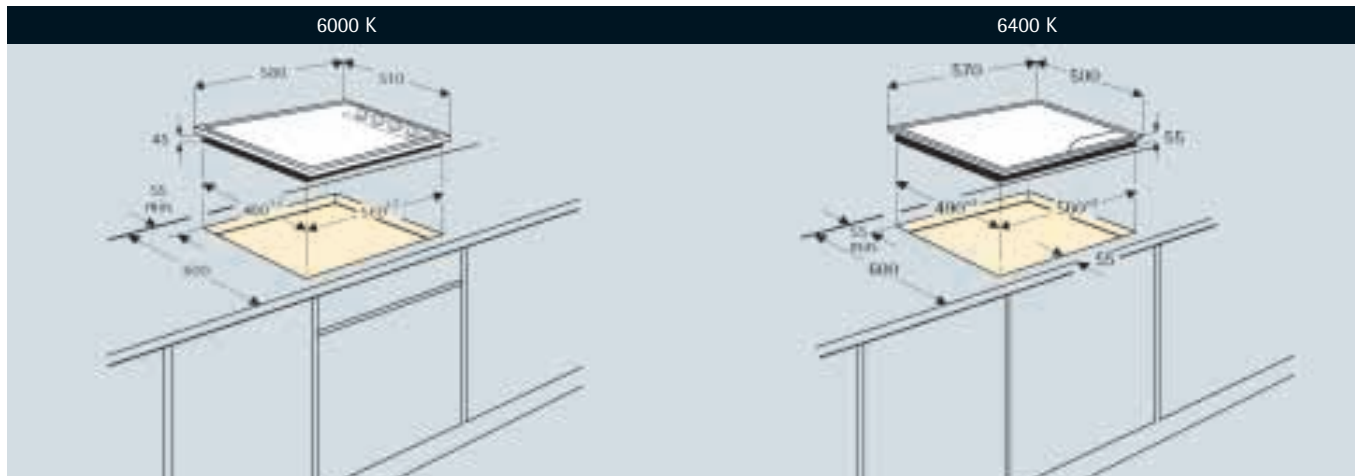
- roestvrij stalen frame
- highlight kookzones
- aankookautomaat
- driekringszone
- universele braadzone
- TOUCH-CONTROL bediening per zone
- digitale indicatie per zone
- kooktijd instelbaar op alle zones
- STOP&GO warmhoudfunctie
- elektronisch beveiligde kooktijd
- vergrendelingstoets
- restwarmte-indicatie

66301 K mn (rvs)

€ 1.099,-

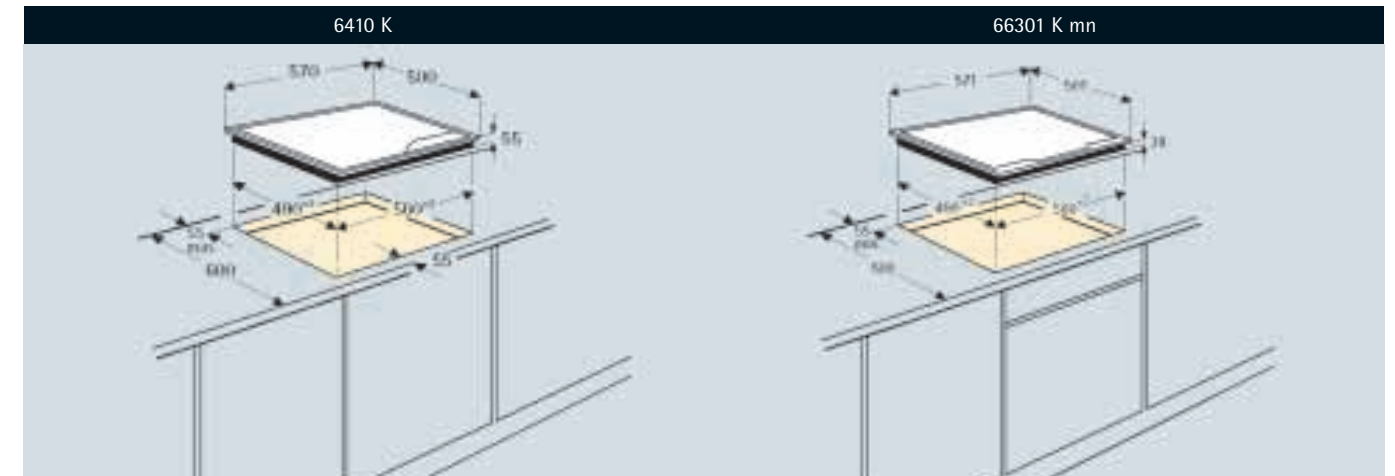
6000 K

6400 K



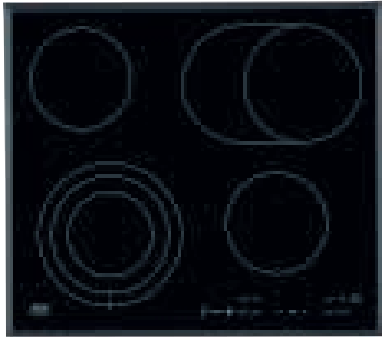
6410 K

66301 K mn



66301 KF

keramische kookplaat



- facet geslepen rand
- highlight kookzones
- aankookautomaat
- driekringszone
- universele braadzone
- TOUCH-CONTROL bediening per zone
- digitale indicatie per zone
- kooktijd instelbaar op alle zones
- STOP&GO warmhoudfunctie
- elektronisch beveiligde kooktijd
- vergrendelingstoets
- restwarmte-indicatie

66301 KF n (facet)

€ 1.179,-

79301 KF

keramische kookplaat



- SteelTrim randafwerking
- highlight kookzones
- aankookautomaat
- driekringszone
- universele braadzone
- TOUCH-CONTROL bediening per zone
- digitale indicatie per zone
- kooktijd instelbaar op alle zones
- STOP&GO warmhoudfunctie
- elektronisch beveiligde kooktijd
- vergrendelingstoets
- restwarmte-indicatie

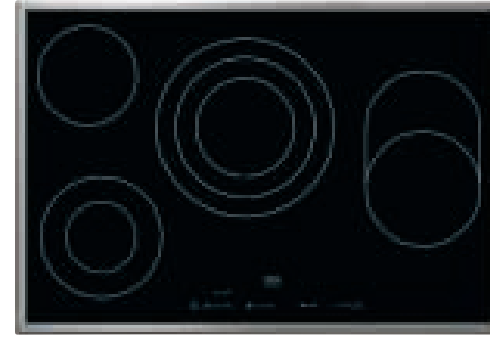
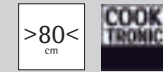
- eenvoudig te plaatsen bij kastbreedte 60 cm (zie tekening)

79301 KF mn (facet/rvs)

€ 1.299,-

86700 K

keramische kookplaat



- roestvrij stalen frame
- highlight kookzones
- aankookautomaat
- PROFI zone (Ø 27,5 cm)
- tweekringszone
- universele braadzone
- TOUCH-CONTROL bediening per zone
- digitale indicatie per zone
- kooktijd instelbaar op alle zones
- elektronisch beveiligde kooktijd
- vergrendelingstoets
- restwarmte-indicatie

86700 K mn (rvs)

€ 1.349,-

76301 KF

keramische kookplaat



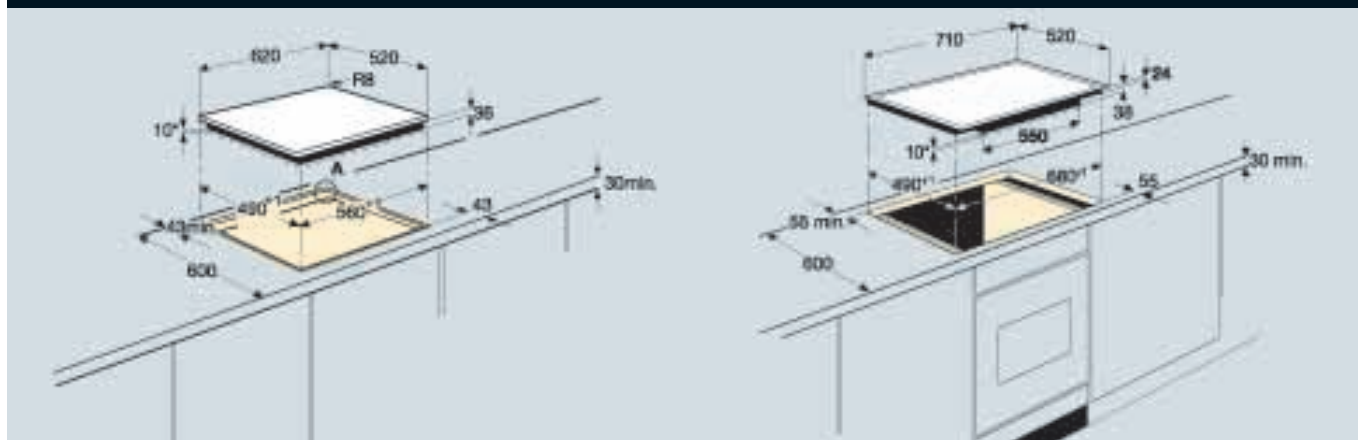
- facet geslepen rand
- highlight kookzones
- aankookautomaat
- driekringszone
- universele braadzone
- TOUCH-CONTROL bediening per zone
- digitale indicatie per zone
- kooktijd instelbaar op alle zones
- STOP&GO warmhoudfunctie
- elektronisch beveiligde kooktijd
- vergrendelingstoets
- restwarmte-indicatie

76301 KF n (facet)

€ 1.349,-

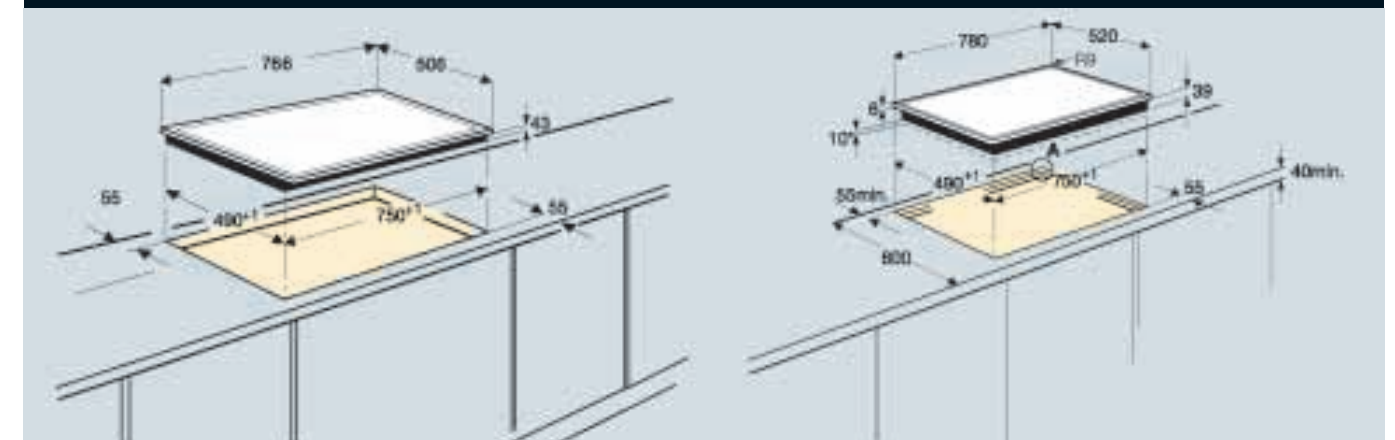
66301 KF n

79301 KF



86700 K

76301 KF



96901 K

keramische kookplaat



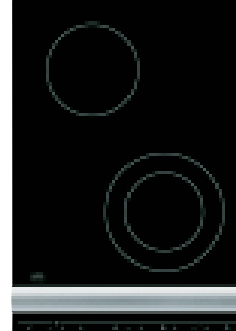
- roestvrij stalen frame
- highlight kookzones
- aankookautomaat
- PROFI zone (Ø 27,5 cm)
- universele braadzone
- TOUCH-CONTROL bediening per zone
- digitale indicatie per zone
- kooktijd instelbaar op alle zones
- STOP&GO warmhoudfunctie
- elektronisch beveiligde kooktijd
- vergrendelingstoets
- restwarmte-indicatie

96901 K mn (rvs)

€ 1.699,-

FM 4513 K Frontline

keramische kookplaat



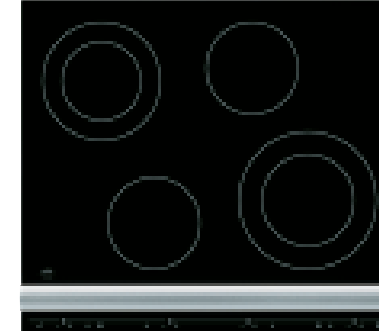
- FRONTLINE (zie pag. 16)
- highlight kookzones
 - aankookautomaat
 - tweeringszone
 - TOUCH-CONTROL bediening per zone
 - digitale indicatie per zone
 - kooktijd instelbaar op alle zones
 - elektronisch beveiligde kooktijd
 - vergrendelingstoets
 - restwarmte-indicatie

FM 4513 K an (AluTec/zwart)

€ 949,-

FM 6520 K Frontline

keramische kookplaat



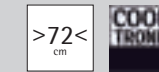
- FRONTLINE (zie pag. 17)
- highlight kookzones
 - aankookautomaat
 - 2 tweeringszones
 - TOUCH-CONTROL bediening per zone
 - digitale indicatie per zone
 - kooktijd instelbaar op alle zones
 - elektronisch beveiligde kooktijd
 - vergrendelingstoets
 - restwarmte-indicatie

FM 6520 K an (AluTec/zwart)

€ 1.299,-

FM 7531 K Frontline

keramische kookplaat



- FRONTLINE (zie pag. 18)
- highlight kookzones
 - aankookautomaat
 - driekringszone
 - 2 tweeringszones
 - TOUCH-CONTROL bediening per zone
 - digitale indicatie per zone
 - kooktijd instelbaar op alle zones
 - elektronisch beveiligde kooktijd
 - vergrendelingstoets
 - restwarmte-indicatie

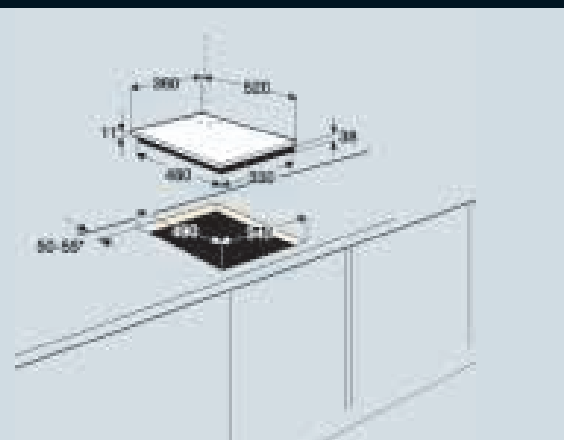
FM 7531 K an (AluTec/zwart)

€ 1.499,-

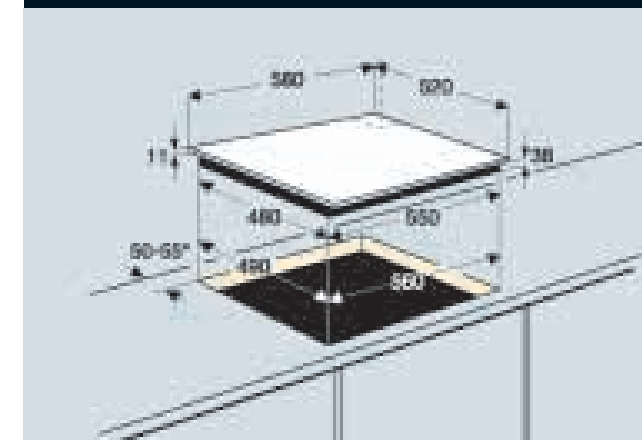
96901 K



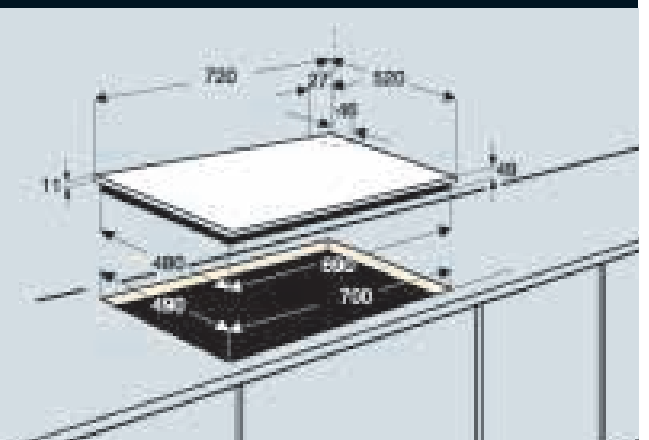
FM 4513 K



FM 6520 K



FM 7531 K



68001 KF

inductie kookplaat



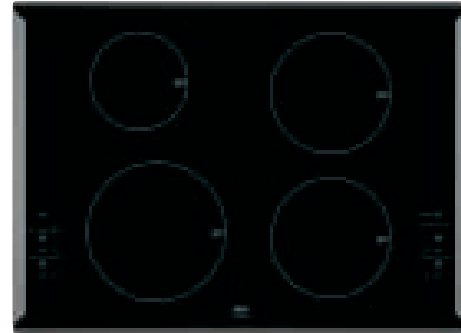
- facet geslepen rand
- inductiekookzones
- POWER stand op alle zones
- aankookautomaat
- TOUCH-CONTROL bediening per zone
- digitale indicatie per zone
- in 14 standen instelbaar
- kooktijd instelbaar op alle zones
- STOP&GO warmhoudfunctie
- elektronisch beveiligde kooktijd
- vergrendelingstoets
- restwarmte-indicatie

68001 KF n (facet)

€ 2.079,-

78001 KF

inductie kookplaat



- SteelTrim randafwerking
- inductiekookzones
- POWER stand op alle zones
- aankookautomaat
- TOUCH-CONTROL bediening per zone
- digitale indicatie per zone
- in 14 standen instelbaar
- kooktijd instelbaar op alle zones
- STOP&GO warmhoudfunctie
- elektronisch beveiligde kooktijd
- vergrendelingstoets
- restwarmte-indicatie

• eenvoudig te plaatsen bij kast-breedte 60 cm (zie tekening)

78001 KF mn (facet/rvs)

€ 2.179,-

88101 KF

inductie kookplaat



- facet geslepen rand
- inductiekookzones
- POWER stand op alle zones
- aankookautomaat
- PROFI-tweekringszone (Ø 27,5 cm)
- TOUCH-CONTROL bediening per zone
- digitale indicatie per zone
- zones in 14 standen instelbaar
- kooktijd instelbaar op alle zones
- STOP&GO warmhoudfunctie
- elektronisch beveiligde kooktijd
- vergrendelingstoets
- restwarmte-indicatie

• eenvoudig te plaatsen bij kast-breedte 60 cm (zie tekening)

88101 KF n (facet)

€ 2.299,-

FM 7803 K Frontline

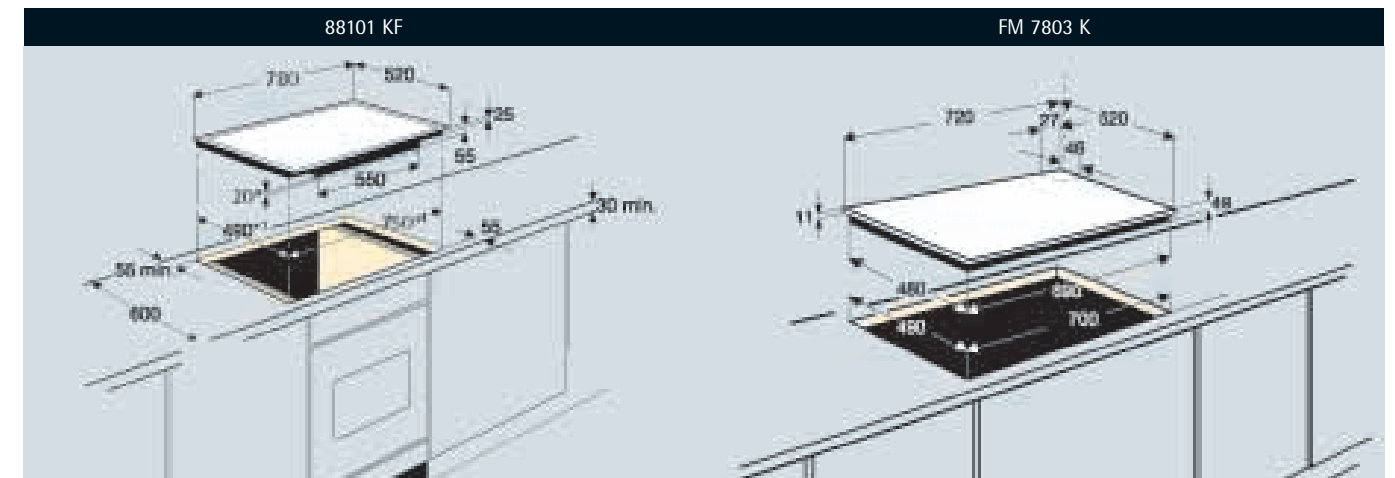
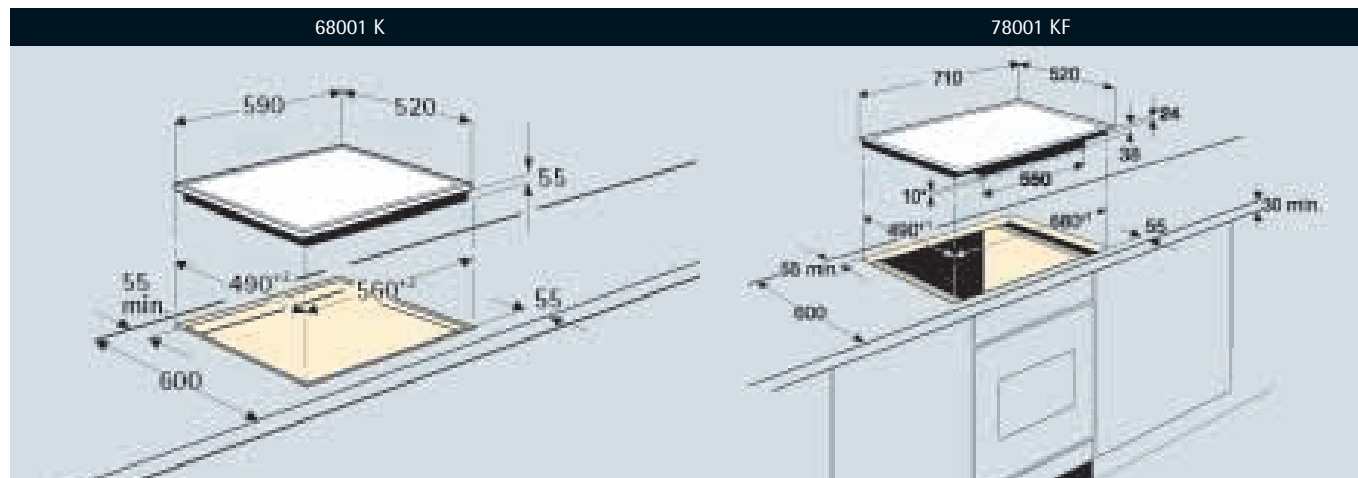
inductie kookplaat



- FRONTLINE (zie pag. 18)
- inductiekookzones
- POWER stand op alle zones
- aankookautomaat
- TOUCH-CONTROL bediening per zone
- digitale indicatie per zone
- kooktijd instelbaar op alle zones
- elektronisch beveiligde kooktijd
- vergrendelingstoets
- restwarmte-indicatie

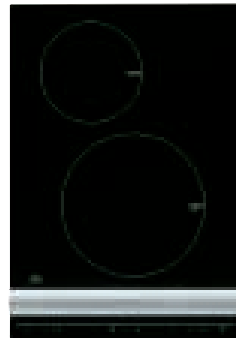
FM 7803 K an (AluTec/zwart)

€ 2.499,-



FM 4803 K Frontline

inductie kookplaat



Frontline (zie pag. 16)

- inductiekookzones
- POWER stand op alle zones
- aankookautomaat
- TOUCH-CONTROL bediening per zone
- digitale indicatie per zone
- kooktijd instelbaar op beide zones
- elektronisch beveiligde kooktijd
- vergrendelingstoets
- restwarmte-indicatie

FM 4803 K an (AluTec/zwart)

€ 1.399,-

FM 2500 DD Frontline

randafzuigunit



Frontline (zie pag. 18)

- TOUCH-CONTROL bediening
- digitaal display
- 4 snelheden
- incl. intensiefstand
- maximale afzuigcapaciteit: 480 m³/h
- 1 metalen vetfilter, afwasbaar
- geschikt voor recirculatie

FM 2500 DD (AluTec/zwart)

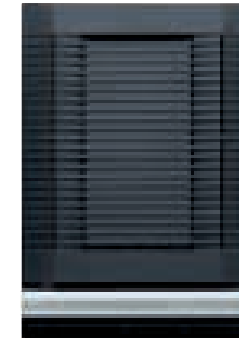
€ 1.899,-

KF 25 recirculatieset

€ 79,-

FM 4500 GR Frontline

grillplaat



Frontline (zie pag. 17)

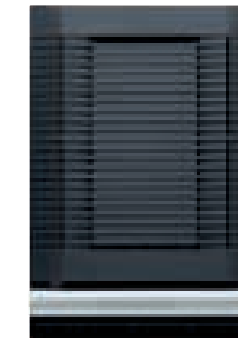
- lekschaal met lavastenen
- TOUCH-CONTROL bediening
- digitale indicatie
- kooktijd instelbaar
- elektronisch beveiligde kooktijd
- vergrendelingstoets
- restwarmte-indicatie

FM 4500 GR an (AluTec/zwart)

€ 1.249,-

FM 4500 FR Frontline

grillplaat / friteuse combinatie



Frontline (zie pag. 17)

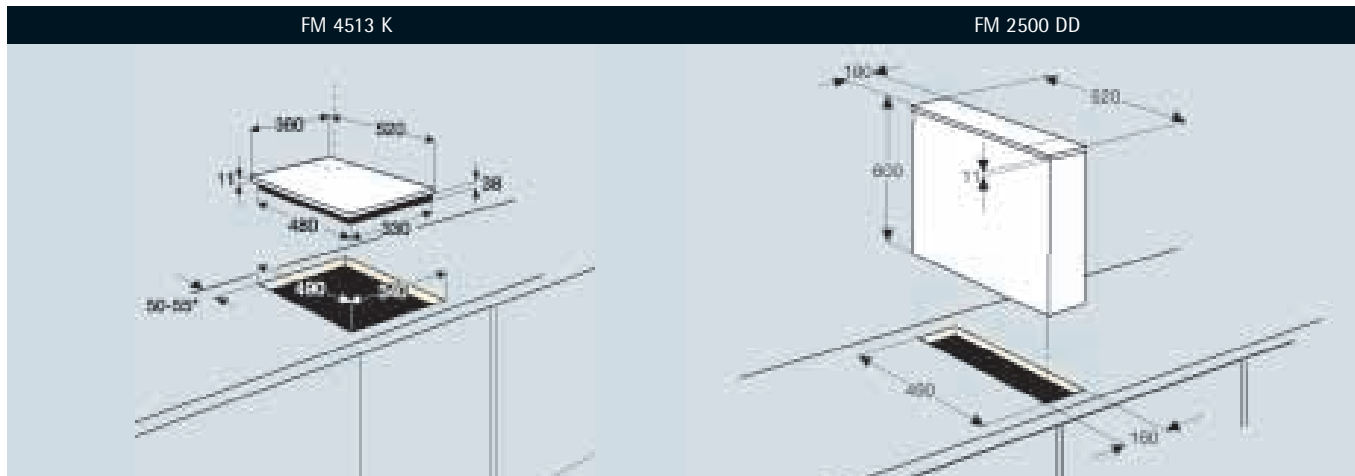
- lekschaal met lavastenen
- temperatuur gereguleerde friteuse
- aftapkraan ten behoeve van frituurolie (3,5 liter)
- TOUCH-CONTROL bediening
- digitale indicatie
- kooktijd instelbaar
- elektronisch beveiligde kooktijd
- vergrendelingstoets
- restwarmte-indicatie voor friteuse en grill

FM 4500 FR an (AluTec/zwart)

€ 1.549,-

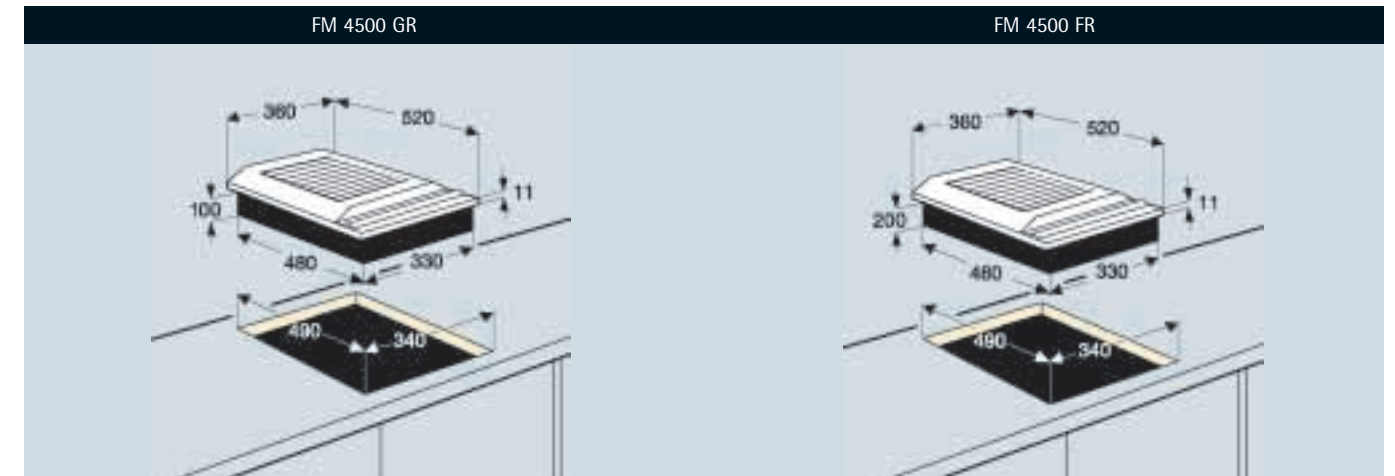
FM 4513 K

FM 2500 DD



FM 4500 GR

FM 4500 FR



Kookplateaus inbouw, met bediening aan bovenzijde															
MODEL	21604 G	34604 G	35604 G	25774 G	25784 G	35774 G	35944 G	69404 G	79454 G	79904 G	79554 G	99454 G	6000 K	6400 K	6410 K
Te combineren met oven	-	-	-	-	-	-	-	-	-	-	-	-	-	-	-
Energiesoort	gas	gas	gas	gas	gas	gas	gas	gas	gas	gas	gas	gas	elektrisch	elektrisch	elektrisch
Aantal branders/kookzones	4	4	4	5	5	5	5	4	5	4	5	5	4	4	4
Aansluitwaarde	kW	-	-	-	-	-	-	-	-	-	-	-	6,00	6,40	6,40
Aansluiting op 220-240 V	•	•	•	•	•	•	•	•	•	•	•	•	•	•	•
Aansluiting op 2 fasen 220-240 V	•	•	•	•	•	•	•	•	•	•	•	•	•	•	•
Aansluiting op aardgas	•	•	•	•	•	•	•	•	•	•	•	•	•	•	•
Aansluiting op butaan mogelijk ¹⁾	•	•	•	•	•	•	•	•	•	•	•	•	•	•	•
Overige specificaties															
Buitenmaten b x d	580x500	580x500	580x500	680x510	680x510	680x510	860x500	580x510	680x510	740x510	680x510	880x510	580x510	580x500	580x500
Uitsnijmaten b x d	550x470	550x470	550x470	560x480	560x480	560x480	830x470	550x470	550x470	710x470	550x470	830x480	560x490	560x490	560x490
Minimale inbouwhoogte (incl. aansluiting)	30	30	30	30	30	30	30	30	30	30	30	30	45	49	49
Restwarmte-indicatie	-	-	-	-	-	-	-	-	-	-	-	-	-	-	-
Tijdsbediening	-	-	-	-	-	-	-	-	-	-	-	-	-	-	-
Timer op alle zones	-	-	-	-	-	-	-	-	-	-	-	-	-	-	-
Stop&Go	-	-	-	-	-	-	-	-	-	-	-	-	-	-	-
Electronische beveiliging	-	-	-	-	-	-	-	-	-	-	-	-	-	-	-
Geïntegreerde vonkstekking	•	•	•	•	•	•	•	•	•	•	•	•	•	•	•
Thermokoppel	•	•	•	•	•	•	•	•	•	•	•	•	•	•	•
Pannendragers	email	gietijzer	gietijzer	gietijzer	gietijzer	gietijzer	gietijzer	gietijzer	gietijzer	gietijzer	gietijzer	gietijzer	gietijzer	gietijzer	gietijzer
Brander/kookzone links voor	sterk	sterk	sterk	sudder	sudder	sudder	sterk	sterk	sterk	sterk	sterk	normaal	normaal	normaal	normaal
Diameter	Ø mm	98	98	48	48	48	98	98	98	98	98	62	62	62	62
Vermogen	W	3000	3000	1000	1000	1000	3000	3000	3000	3000	3000	1900	1900	1900	1900
Brander/kookzone links achter	normaal	normaal	normaal	sterk	sterk	sterk	normaal	normaal	normaal	normaal	normaal	normaal	normaal	normaal	normaal
Diameter	Ø mm	62	62	98	98	98	62	62	62	62	62	62	62	62	62
Vermogen	W	2000	2000	3000	3000	3000	2000	2000	2000	2000	2000	1900	1900	1900	1900
Brander/kookzone midden voor	-	-	-	-	-	-	-	-	-	-	-	-	-	-	-
Diameter	Ø mm	-	-	-	-	-	-	-	-	-	-	-	-	-	-
Vermogen	W	-	-	-	-	-	-	-	-	-	-	-	-	-	-
Brander/kookzone midden achter	-	-	-	sterk	sterk	sterk	wok	-	-	-	-	-	-	-	-
Diameter	Ø mm	-	-	98	98	98	110	-	-	-	-	-	-	-	-
Vermogen	W	-	-	3000	3000	3000	4000	-	-	-	-	-	-	-	-
Brander/kookzone rechts voor	-	-	-	normaal	normaal	normaal	sudder	-	-	-	-	-	-	-	-
Diameter	Ø mm	48	48	62	62	62	48	-	-	-	-	-	-	-	-
Vermogen	W	1000	1000	2000	2000	2000	1000	-	-	-	-	-	-	-	-
Brander/kookzone rechts achter	normaal	normaal	normaal	normaal	normaal	normaal	normaal	normaal	normaal	normaal	normaal	normaal	normaal	normaal	normaal
Diameter	Ø mm	62	62	62	62	62	62	62	62	62	62	62	62	62	62
Vermogen	W	2000	2000	2000	2000	2000	2000	2000	2000	2000	2000	1900	1900	1900	1900
Brander/kookzone anders	-	-	-	-	-	-	-	-	-	-	-	-	-	-	-
Diameter	Ø mm	-	-	-	-	-	-	-	-	-	-	-	-	-	-
Vermogen	W	-	-	-	-	-	-	-	-	-	-	-	-	-	-
Materiaal kookplaat	metaal / glas	metaal	metaal	metaal	metaal	metaal	metaal	glas	glas	glas	glas	glas	glas	glas	glas
Kleur	zwart	21604 G b	35604 G m	25774 G m	25784 G m	35774 G m	35944 G m	69404 G b	79454 G b	79904 G b	79554 G b	99454 G b	6000 K m	6400 K m	6410 K m

1) Tenzij anders vermeld, is het apparaat voorbereid voor aansluiting op aardgas (25 mb). Indien aangegeven dat aansluiting op butaan LPG(30 mb) mogelijk is, wordt een ombouwsset meegeleverd. Het ombouwen dient, net als alle aansluit- en modificatiewerkzaamheden, te worden uitgevoerd door een erkend gasinstallateur.

Standaard Product Informatie (SPI) volgens de richtlijnen van de Vereniging Leveranciers van Huishoudelijke Apparaten in Nederland (VLEHAN)

Kookplateaus inbouw, met bediening aan bovenzijde										
MODEL	66301 K	66301 KF	79301 KF	86700 K	76301 KF	96901 K	68001 KF	78001 KF	88101 KF	
Te combineren met oven	-	-	-	-	-	-	-	-	-	
Energiesoort	elektrisch	elektrisch	elektrisch	elektrisch	elektrisch	elektrisch	elektrisch	elektrisch	elektrisch	
Aantal branders/kookzones	4	4	4	4	4	5	4	4	4	
Aansluitwaarde	kW	7,10	7,50	7,80	7,50	7,90	7,30	7,30	7,30	
Aansluiting op 220-240 V	•	•	•	•	•	•	•	•	•	
Aansluiting op 2 fasen 220-240 V	•	•	•	•	•	•	•	•	•	
Aansluiting op aardgas	-	-	-	-	-	-	-	-	-	
Aansluiting op butaan mogelijk ¹⁾	-	-	-	-	-	-	-	-	-	
Overige specificaties										
Buitenmaten b x d	571x501	620x520	710x520	761x501	780x520	896x506	590x520	710x520	780x520	
Uitsnijmaten b x d	560x490	560x490	680x490	750x490	750x490	880x490	560x490	680x490	750x490	
Minimale inbouwhoogte (incl. aansluiting)	43	43	43	43	43	38	51	43	51	
Restwarmte-indicatie	•	•	•	•	•	•	•	•	•	
Tijdsbediening	•	•	•	•	•	•	•	•	•	
Timer op alle zones	•	•	•	•	•	•	•	•	•	
Stop&Go	•	•	•	•	•	•	•	•	•	
Electronische beveiliging	•	•	•	•	•	•	•	•	•	
Geïntegreerde vonkstekking	-	-	-	-	-	-	-	-	-	
Thermokoppel	-	-	-	-	-	-	-	-	-	
Pannendragers	-	-	-	-	-	-	-	-	-	
Brander/kookzone links voor	highlight	highlight	highlight	highlight	highlight	highlight	inductie	inductie	inductie	
Diameter	Ø mm	120/175/210	120/175/210	100/180	120/175/210	180	210	210	180	
Vermogen	W	800/1600/2300	800/1600/2300	600/1700	800/1600/2300	1800	3200	3200	2300	
Brander/kookzone links achter	highlight	highlight	highlight	highlight	highlight	highlight	inductie	inductie	inductie	
Diameter	Ø mm	145	145	145	145	145	180	145	180	
Vermogen	W	1200	1200	1200	1200	1200	2300	1800	2300	
Brander/kookzone midden voor	-	-	-	-	-	-	-	-	-	
Diameter	Ø mm	-	-	-	-	-	-	-	-	
Vermogen	W	-	-	-	-	-	-	-	-	
Brander/kookzone midden achter	-	-	-	highlight	highlight	highlight	inductie	inductie	inductie	
Diameter	Ø mm	-	-	145/210/275	145/210/275	145/210/275	145	145	145	
Vermogen	W	-	-	1100/2000/2700	1100/2000/2700	1100/2000/2700	1500	1500	1500	
Brander/kookzone rechts voor	highlight	highlight	highlight	highlight	highlight	highlight	inductie	inductie	inductie	
Diameter	Ø mm	145	145	145	145	180	180	180	180	
Vermogen	W	1200	1200	1200	1200	1800	2300	2500	2300	
Brander/kookzone rechts achter	highlight	highlight	highlight	highlight	highlight	highlight	inductie	inductie	inductie	
Diameter	Ø mm	170/265	170/265	170/265	170/265	145	180	180	270	
Vermogen	W	1500/2400	1500/2400	1400/2200	1500/2400	1400/2200	1500	2500	3200	
Brander/kookzone anders	-	-	-	-	-	-	-	-	-	
Diameter	Ø mm	-	-	-	-	-	-	-	-	
Vermogen	W	-	-	-	-	-	-	-	-	
Materiaal kookplaat	metaal / glas	glas	glas	glas	glas	glas	glas	glas	glas	
Kleur	zwart	66301 KF n	79301 KF m	86700 K m	76301 KF n	96901 K m	68001 KF n	78001 KF m	88101 KF n	

MODEL	Espresso apparaat
PE 8038	
Nismaat incl. lade h x b x d	450x59x480
Nismaat excl. lade h x b x d	378x59x4260
Aansluitwaarde	kW
Aansluiting op 220-240 V	•
Overige specificaties	
Bediening	tip-toets
Verwarmingselementen	aantal
Waterreservoir	liter
Koffiebonenreservoir	gram
Pompdruk	bar
Halogeen verlichting	W
Espresso	•
Opschuimen melk	•
Heet water	•
Stoom	•
Opschuimpijpe draaibaar	•
Programmeerbaar	•
Indicatie voor:	• / -
water / bonen vullen	-
koffie afvalbak legen	-
Toebehoren	-
- Onderbouwplade (accessoire)	PKD 6070
- Filterhouder (1 en 2 kops)	•
Kleur	roestvrij staal
	aluminium
	PE 8038 a

Standaard Product Informatie (SPI) volgens de richtlijnen van de Vereniging Leveranciers van Huishoudelijke Apparaten in Nederland (VLEHAN)