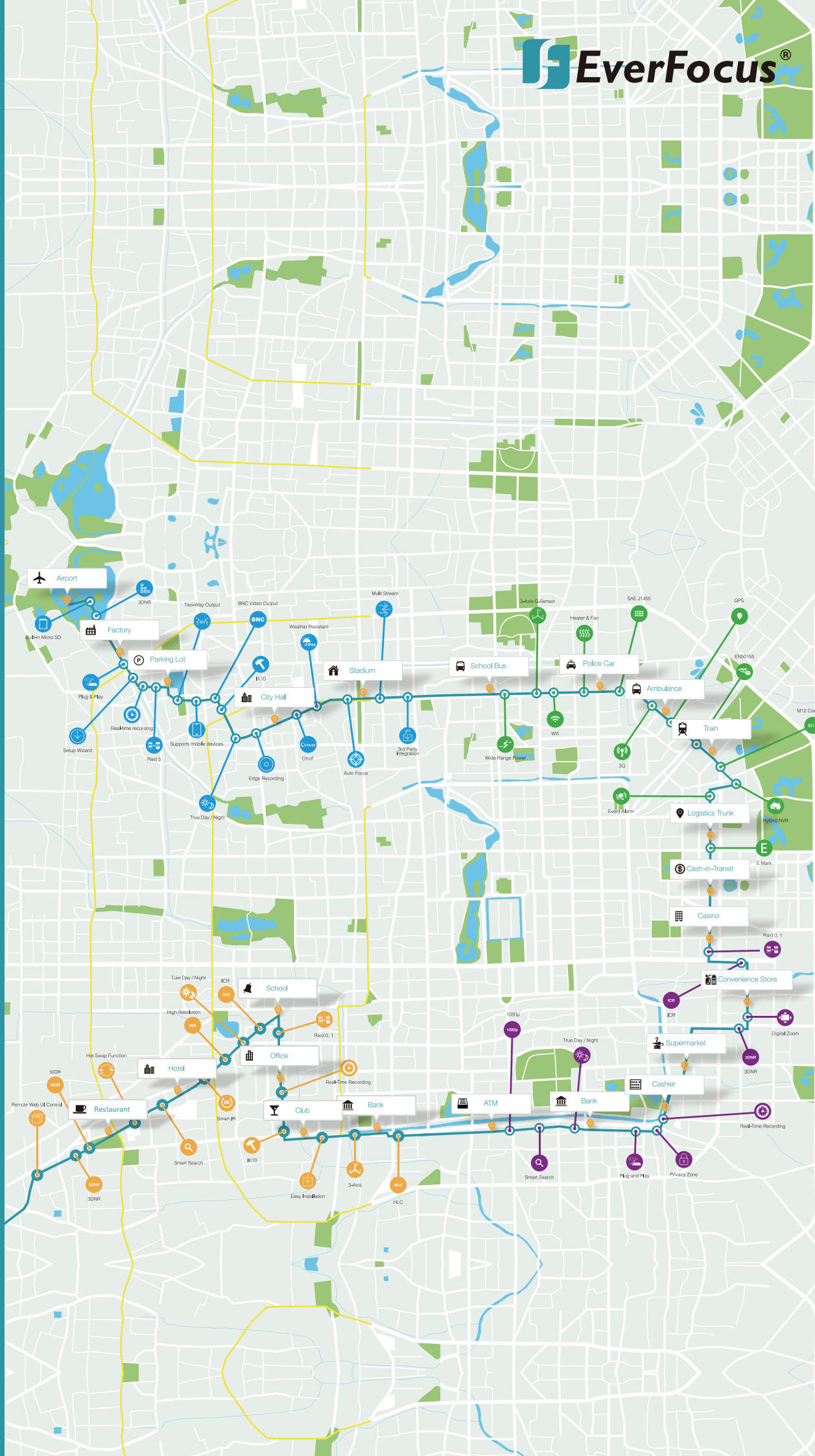


製品総合カタログ 2015

カタログ



エヴァーフォーカスについて

エヴァーフォーカスは、AHD/HDSDI/IP カメラ、DVR、NVR、アクセスコントロールシステム、周辺機器の開発及び製造を手がけるシステムインテグレーター(SI)です。

台湾に本社・製造工場を、米国・ドイツ・中国(製造工場含む)・インド・日本に現地法人を構えております。ラインナップを一新・アナログカメラ・DVR との接続にも対応した eZHD シリーズ(AHD)、小規模から大規模まで対応する NVR・ラインナップの豊富な eZIP シリーズ、同軸ケーブルを使用してフルハイビジョンを送信・録画できる HDSDI シリーズ、アナログ・IP カメラの混在が可能で無線 LAN・GPS 対応のモバイルシリーズと、これらを組み合わせて総合的なセキュリティシステムを構築する XMS と幅広い製品群があります。XMS はサードパーティ製機器・システムとの統合、カスタマイズにも対応いたします。



eZ.IP シリーズ



eZ.HD シリーズ



HD SDI シリーズ



モバイルシリーズ



Quality Management System
ISO9001 Certificates



Environment Management System
ISO14001 Certificates

eZ Tracker

EFN3320

EPN Series



魚眼レンズ+スピードドーム

全方位+光学ズーム

広域監視のため、全方位(魚眼)カメラとPTZカメラを組み合わせたシステム「eZ Tracker」をご提案します。

全方位カメラで広域を監視、ズームしたい領域を画面で指定することで隣に設置のPTZカメラが光学ズームで拡大表示します。

全方位カメラではデジタルズームをかけると映像が粗くなるデメリットを、PTZの光学ズームで補完します。

Genie XMSとは

拡張性のあるエンタープライズNVRシステム



アプリケーション



公共空間



駐車場



カジノ



ロビー



会議室



入り口

EPN4220d/4230d IP スピードドームシリーズ

2-メカピクセル, 20x/30x ズームオプション
昼夜対応型, デュアルパワー

eZ Tracker



PSIA & Onvif



屋外用

屋内用

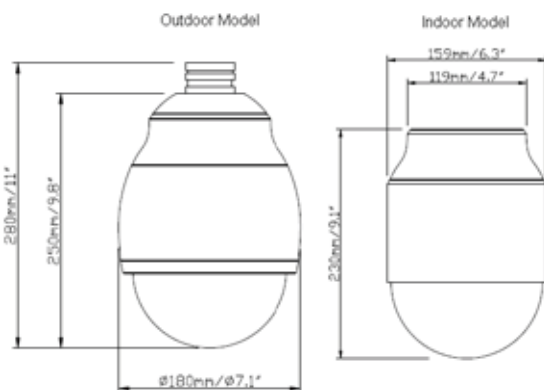
特長

- 光学 20 倍/30 倍ズーム搭載
- 機能搭載機能搭載/明暗部コントラスト補正機能&手ブレ補正
- H.264/ M-JPEG マルチストリーム出力
- デュアルストリームサポート
- MDI / MDI-X 自動クロスオーバーをサポート
- 帯域幅コントロール : 256K/384K/500K/750K/1M/2M/4M/5M/6M ビット/秒
- 内蔵ネットワークインターフェース (10 / 100BASE-TX)
- 様々なイベントやスケジュール録画するための設定に対応
- ワンクリックでインストール
- IR カットフィルターでのデイ/ナイトの機能
- 低輝度による夜間撮影の良好な画像品質
- モーション検知
- ワイドダイナミックレンジ (WDR)
- デジタルスローシャッター (DSS)
- 内蔵のダイナミックノイズリダクション (DNR)
- 霧補正機能をサポート
- ハイライト補正機能をサポート (HLC)
- 関心領域 (ROI) をサポート
- ±0.1 度の優れた位置精度
- スーパースロー[0.01°/秒]からと非常に高速な[360°/秒]パン/チルトスピード
- eZ Tracker機能 : 魚眼とスピードドームの組み合わせによる 360°サラウンドビューを簡単に追跡によって円滑な PTZ を実現
- IP66 定格および IK10 の防犯耐衝撃性 (屋外モデルのみ対応)
- 最大 192 プリセットポジション利用可能
- カメラへの方位定義づけに対応(仮想コンパス)
- 自動パン/16 ツアー/4 パターン
- 優先順位付 2 アラーム入力&2 のアラーム出力
- アラーム後のスマートな反応および履歴
- 拡張可能な自動レジューム&パワーアップ機能
- デジタルフリック機能
- EverFocus の CMS とモバイルアプリケーションをサポート
- ONVIF/ PSIA 準拠

仕様

モデル名	EPN4220d/4230d (屋外用)	EPN422di/4230di (屋内用)
デバイス	1/2.8" Exmor CMOS センサー	
画素数	2MP	
映像方式	NTSC / PAL	
最低照度	カラー: 0.05Lux @ F1.6 ; B/W: 0.001 Lux @ F1.6	
S/N 比 (AGC OFF)	> 50 dB	
電子シャッター	1 ~ 1/10,000 sec.	
オプションズーム	EPN4220d/4220di: 20x; EPN4230d/4230di: 30x	
デジタルズーム	12x	
メモリカード	マイクロ SD / SDHC	
圧縮方式	H.264 / M-JPEG	
解像度	1920 x 1080, 1280 x 720, 1024 x 768, 720 x 576, 720 x 480, 704 x 576, 704 x 480, 640 x 480, 352 x 288, 352 x 240, 320 x 240	
フレームレート	1 ~ 30 fps (NTSC), 1 ~ 25 fps (PAL)	
フォーカスコントロール	ワンプッシュ/オート/マニュアル	
絞りコントロール	オート/マニュアル	
昼夜対応	○(オート/昼/夜)	
オートゲインコントロール	○(オート/マニュアル)	
逆光補正	○(OFF / ON)	
ワイドダイナミックレンジ	○(OFF / ON)	
DNR	○(OFF / Low / Mid / Hi)	
霧補正	○(OFF / Low / Mid / Hi)	
ホワイトバランス	オート/屋内/屋外/ワンプッシュ/マニュアル	
モーション検出	○(4 ゾーン)	
モザイクエフェクト	○(4 ゾーン)	
ハイライト補正	○	
ビデオ出力	1Vp-p / 75ohm	
オーディオストリーミング	双方向オーディオ	
オーディオ圧縮	G.711	
オーディオ入力/出力	3.5 mm フォンジャック	
水平回転速度	0.01°/秒 ~ 360°/秒(1-255 段)	
マニュアルパン/チルトスピード	パン: 0.01° ~ 180°/秒 ; チルト: 0.01° ~ 180°/秒	
位置精度	± 0.1°	
水平回転範囲	360°無制限回転	
ローテーション範囲	90°振り運動	
自動スピードコントロール	制御速度ズーム長変化に応じて自動調整	
自動パン、2 ポイントスキャン	自由に設定可能	
自動パンスピード	1 ~ 255 グレード, 0.01°/秒 ~ 360°/秒	
滞留時間 (2 ポイント)	1 ~ 99 秒	
プリセットポジション数	192 箇所	
位置までのスピード	1 ~ 255 グレード, 0.01°/秒 - 360°/秒	
プリセットでの滞留時間	1 ~ 99 秒	
ツアー	16 グループ	
グループあたりのツアーポイント	16 プリセットポジション	
パターン	4 パターン、各パターン 90 秒	
インターフェース	10/100 Base-T のイーサネット、RJ-45 ソケット	
プロトコル	HTTP, TCP / IP, FTP, SMTP, DHCP, DNS, DDNS, NTP	
帯域幅制御	Min. 64 k Byte / sec 調整可能	
アラーム	インテリジェントイベントと外部入力によるトリガ 2 入力 2 出力	
動作環境	IP66 (屋外用のみ対応)	
耐衝撃性	IK10 (屋外用のみ対応)	
電源	PoE IEEE 802.3at (Class 4) / 24VAC	
最大消費電力	PoE 30W / 24VAC 最大 24W	
運転温度	-40°C ~ 60°C	
寸法 (Φ x H)	-40°C ~ 60°C ≒95%(屋外用) -10°C ~ 50°C ≒85%(屋内用)	
質量	3.0kgs	
認証	CE, FCC	

寸法



* 製品の仕様は予告なしに変更することがあります。

* モデルは国によって異なります。オーダー情報の詳細につきましては、EverFocus の各地域のウェブサイトをご覧ください。

EPN4122 IP スピード ドームシリーズ

1.3 メガピクセル, 22X オプションズーム 昼夜対応, ネットワークスピードドームカメラ



屋外用

屋内用

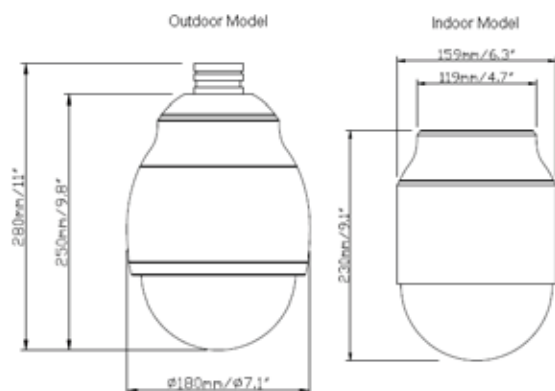
特長

- 22 倍光学ズーム搭載
- H.264/ M-JPEG マルチストリーム出力
- MDI / MDI-X 自動クロスオーバーをサポート
- 内蔵ネットワークインターフェース (10 / 100BASE-TX)
- 多様なイベントやスケジュール録画するための設定条件
- ワンクリックでインストール
- IR カットフィルターでのデイ/ナイト機能
- 低輝度による夜間撮影の良好な画像品質
- モーション検知
- ワイドダイナミックレンジ(WDR)
- デジタルスローシャッター (DSS)
- 内蔵のダイナミックノイズリダクション (DNR)
- 霧補正機能をサポート (DIS)
- 関心領域 (ROI) をサポート
- ±0.1 度の優れた位置精度
- スーパースロー[0.01°/秒]からと非常に高速な [360°/秒]パン/チルトスピード
- IP66 定格および IK10 の防犯耐衝撃性 (屋外モデルのみ対応)
- 最大 192 プリセットポジション利用可能
- 簡単操作で方向の仮想コンパスをサポート
- 自動パン/16 ツアー/4 パターン
- 優先順位付 2 アラーム入力&2 のアラーム出力
- アラーム後のスマートな反応および履歴
- 拡張可能な自動レジューム&パワーアップ機能
- EverFocus の CMS とモバイルアプリケーションをサポート
- ONVIF / PSIA 準拠

仕様

製品モデル	EPN4122 (屋外用)	EPN4122i (屋内用)
撮像素子	1/3 型 Panasonic CMOS センサー	
メガピクセル	1.3 MP	
映像方式	NTSC / PAL	
最低照度	カラー: 0.3Lux @ F1.6; B/W: 0.1 Lux @ F1.6	
S/N 比(AGC OFF)	> 50 dB	
電子シャッター	256 ~ 1/60,000 秒	
デジタルズーム	22x	
内蔵記憶装置	マイクロ SD / SDHC	
圧縮方式	H.264 / M-JPEG / MPEG4	
画素数	1280 x 960, 1280 x 720, 1024 x 768, 720 x 480 704 x 480, 640 x 480, 352 x 240, 320 x 240	
ストリーミングフレームレート	1 ~ 30 fps (NTSC), 1 ~ 25 fps (PAL)	
フォーカス	ワンプッシュ / オート / マニュアル	
Iris	オート / マニュアル	
デイ/ナイト	○ (オート / 昼 / 夜)	
オートゲインコントロール	○ (オート / マニュアル)	
逆光補正	○ (オン/オフ)	
ワイドダイナミックレンジ	○ (オン/オフ)	
WDR	○ (オン/オフ)	
DNR	○ (オフ / Low / Mid / Hi)	
ホワイトバランス	オート / 屋内/屋外/マニュアル/ ワンプッシュ	
モーション検出	○(4 ゾーン)	
プライバシーマスク	○ (4 ゾーン)	
ビデオ出力	1Vp-p / 75ohm	
オーディオストリーミング	双方向オーディオ	
オーディオ圧縮	G.711	
オーディオ入力/出力	3.5 mm フォンジャック	
水平回転速度	0.01°/s ~ 360°/s (1-255 段)	
マニュアルパン/チルトスピード	Pan: 0.01° ~ 180°/s; チルト: 0.01° ~ 180°/s	
位置精度	± 0.1°	
水平回転範囲	360°無制限の回転	
ローテーション範囲	85°振り子運動	
自動スピードコントロール	制御速度ズーム長変化に応じて自動的に調整	
自動パン、2 ポイントスキャ	自由に設定可能	
自動パンスピード	1 ~ 255 グレード, 0.01°/s ~ 360°/s	
滞留時間 (2 ポイント)	1 ~ 99 秒	
プリセットポジション数	192 箇所	
位置までのスピード	1 ~ 255 グレード, 0.01°/s - 360°/s	
プリセットでの滞留時間	1 ~ 99 秒	
ツアー	16 グループ	
グループあたりのツアーポイント	16 プリセットポジション	
パターン	4 パターン、各パターン 90 秒	
インターフェース	10/100 Base-T のイーサネット、RJ-45 ソケット	
プロトコル	HTTP, TCP / IP, FTP, SMTP, DHCP, DNS, DDNS, NTP	
アラーム	インテリジェントイベントと外部入力によるトリガ 2 入力 2 出力	
環境	IP66 屋外用	
耐衝撃性	IK10 屋外用	
電源	24VAC	
最大消費電力	30W	
動作温度	-40°C ~ 50°C ≦ 95% (屋外用) -10°C ~ 50°C ≦ 85% (屋内用)	
寸法 (Φ x H)	180 x 280 mm (屋外用) 159 x 230 mm (屋内用)	
質量	3.0kgs	
認証	CE, FCC	

寸法



* 製品の仕様は予告なしに変更することがあります。

* モデルは国によって異なります。オーダー情報の詳細につきましては、EverFocus の各地域のウェブサイトをご覧ください。

EFN3320 IP 全方位ドーム型カメラ

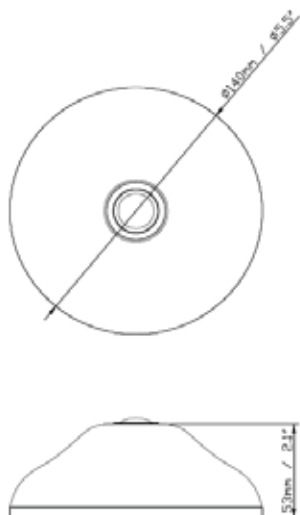
Nevio HD パノラマビュー
3メガピクセルネットワークカメラ



特長

- 1/3型,3MPプログレッシブCMOSイメージセンサー
- 多用途な魚眼ビュー対応：9分割、360°パノラマ、デュアル180°、ウォール180°、4分割表示、シングル表示
- 同時に複数のユーザーが制御可能な視野の異なる角度
- 最大8独立したチャンネルの領域をクロップ
- 高性能ノイズフィルタ画像の品質を向上させるワイドダイナミックレンジ
- H.264, MPEG-4とM-JPEGマルチストリーム圧縮方式
- SDHC / SDXC 64GB 内蔵記憶装置用メモリカードをサポート
- eZトラッカー機能をサポート: PTZ用の魚眼レンズとスピードドームカメラを組み合わせるため360°サラウンドビューで簡単に追跡
- PoE/DC12Vアダプタ両対応
- モバイルデバイスからのモニタリング用アプリ: MoblieFocus/MobileFocusPlusに対応(iOS/Android)
- ONVIF / PSIA 準拠

寸法



仕様

モデル名	EFN3320
メガピクセル	3MP
撮像素子	1/3型プログレッシブCMOSセンサー
レンズ	IR補正付の1.19mm魚眼レンズ, F2.0
最低照度	カラー: 0.5 Lux / BW: 0.1 Lux
デイ/ナイト	電子式 デイ/ナイト
電子シャッター	4*1/15,000sec.
IRIS	Fixed IRIS
圧縮方式	H.264 / MPEG-4 / M-JPEG
最大解像度	1536 x 1536
フレームレート	最大 15fps
デジタルズーム	10X
映像方式	NTSC / PAL
Angle of View Wide	360° / 180°
S/N比	> 48 dB
プライバシーマスク	○
関心領域	○
DNR	2DNR / 3DNR
オーディオ圧縮	G.711
オペレーションモード	ラインイン / アウト (TRS 選択可能)
インターフェース	10BASE-T / 100BASE-TX
対応プロトコル	TCP/IP, IPV6, UDP, ICMP, DHCP, NTP, DNS, DDNS, SMTP, SNMP, FTP, HTTP, HTTPS, PPPoE, UPnP, Bonjour, RTP, RTSP, RTCP, UDP, IGMP, ICMP, ARP, ONVIF, PSIA, QoS
セキュリティ	パスワード保護、IPアドレスフィルタリング、HTTPS暗号化、SSL
ユーザー管理者	認証をパスワード保護されており、4つのレベル10つのユーザーを同時受け入れることが可能
オーディオストリーミング	双方向オーディオ
画像の設定	圧縮、明るさ、シャープネス、コントラスト、彩度、色相、ホワイトバランス、露出制御、逆光補正、回転、ミラーリング、テキストおよび画像のオーバーレイ、オートゲインコントロール、オートホワイトバランス、ハイライト補償
アラーム 入力/出力	1/1 (選択可能)
イベントトリガー	マニュアルトリガ、モーション検知、タンパー検出
通知	メール送信通知、映像のFTPアップロード、PCへの映像記録、ネットワークアラーム
内蔵記憶装置	マイクロSDHC / SDXCメモリカード
電源	PoE / 12VDC (選択可能)
PoE	IEEE802.3af (Class0)
最大消費電力	12VDC 3.9W PoE
湿度	20% ~ 80% (結露なきこと)
運転温度	-10°C ~ 50°C
寸法(Φ x H)	140 x 50mm
質量	558g
認証	CE FCC

* 製品の仕様は予告なしに変更することがあります。

* モデルは国によって異なります。オーダー情報の詳細につきましては、EverFocusの各地域のウェブサイトをご覧ください。

EFN3321 IP 全方位ドーム型カメラ

パラマビュー

3メガピクセル屋外用ネットワークカメラ

PSIA & ONVIF eZ Tracker



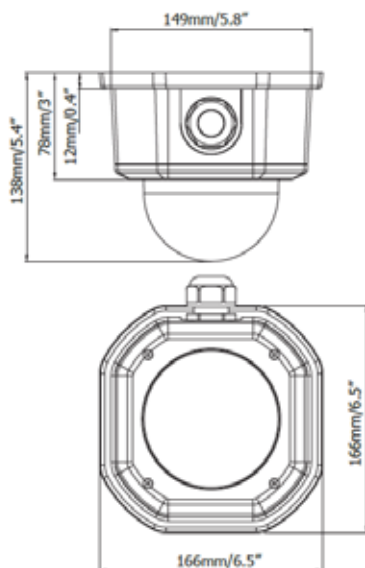
特長

- 1/3 型 3M 画素のプロGRESSIVE CMOS イメージセンサ
- 多様な魚眼ビュー対応：9 分割、360°パノラマ、デュアル 180°、ウォール 180°、4 分割表示、シングル表示
- 同時に複数のユーザーが異なる視野を制御可能
- 最大 8 独立したチャンネルの領域をクロップ
- 画像の品質を向上させるための高性能ノイズフィルタワイドダイナミックレンジ
- H.264, MPEG-4 と M-JPEG マルチストリーム圧縮方式
- SDHC / SDXC 64GB 内蔵記憶装置用メモ리카ードをサポート
- eZ トラッカー機能をサポート：PTZ 用の魚眼レンズとスピードドームカメラを組み合わせるため 360°サラウンドビューで簡単に追跡
- PoE/DC12V アダプタ両対応
- IP68 防水 IK10 耐衝撃性
- モバイルデバイスからのモニタリング用アプリ：MoblieFocus/MobileFocusPlus に対応(iOS/Android)
- ONVIF / PSIA 準拠

仕様

モデル名	EFN3321
メガピクセル	3MP
撮像素子	1/3 型プロGRESSIVE CMOS センサー
レンズ	IR 補正付の 1.19mm 魚眼レンズ, F2.0
最低照度	カラー: 0.5 Lux / BW: 0.1 Lux
デイ/ナイト	電子式 デイ/ナイト
電子シャッター	4~1/15,000sec.
IRIS	Fixed IRIS
圧縮方式	H.264 / MPEG-4 / M-JPEG
最大解像度	1536 x 1536
フレームレート	最大 15fps
デジタルズーム	10X
デジタルズーム	NTSC / PAL
ワイドビューの角度	360° / 180°
S/N 比	> 48 dB
プライバシーマスク	○
関心領域	○
DNR	2DNR / 3DNR
オーディオ圧縮	G.711
オペレーションモード	ライン 入力/出力
インターフェース	10BASE-T / 100BASE-TX
対応プロトコル	TCP/IP, IPV6, UDP, ICMP, DHCP, NTP, DNS, DDNS, SMTP, SNMP, FTP, HTTP, HTTPS, PPPoE, UPnP, Bonjour, RTP, RTSP, RTCP, UDP, IGMP, ICMP, ARP, ONVIF, PSIA, QoS
セキュリティ	パスワード保護、IP アドレスフィルタリング、HTTPS 暗号化、SSL
ユーザー管理者	パスワード保護 ユーザ権限レベル：4 段階 同時アクセス数：10
オーディオストリーミング	双方向オーディオ
画像の設定	圧縮、明るさ、シャープネス、コントラスト、彩度、色相、ホワイトバランス、露出制御、逆光補正、回転、ミラーリング、テキストおよび画像のオーバーレイ、オートゲインコントロール、オートホワイトバランス、ハイライト補償
アラーム 入力/出力	1/1
イベントトリガー	マニュアルトリガ、モーション検知、タンバー検出
通知	メール送信通知、映像の FTP アップロード、PC への映像記録、ネットワークアラーム
内蔵記憶装置	マイクロ SDHC / SDXC メモ리카ード
電源	PoE / 12VDC (選択可能)
PoE	IEEE802.3af (Class0)
最大消費電力	12 VDC 3.9W PoE 4.5W
環境	IP68
耐衝撃性	IK10
湿度	20% ~ 80%(結露なきこと)
運転温度	-40°C ~ 60°C
寸法(Φ x H)	166 x 138mm
質量	1.48kg
認証	CE, FCC

寸法



* 製品の仕様は予告なしに変更することがあります。

* モデルは国によって異なります。オーダー情報の詳細につきましては、EverFocusの各地域のウェブサイトをご覧ください。



Value IP シリーズ

コンパクトなデザインで多くの機能に対応し、低廉な価格の IP カメラが Value IP シリーズです。

レンズを固定焦点にすることで高いコストパフォーマンスを維持しつつ、広域の撮影に対応します。

Value IP シリーズはミニボール型・ドーム型・バレット型と、3種類のラインナップがあります。

すべてのカメラが WDR 機能とマルチプロファイル設定、200 万画素(フルハイビジョン)の解像度に対応します。

小型据え置き型 NVR:ENVR8304X4CH・小型 PoE スイッチ:ES0501-40 と組み合わせることで、小売店等小規模での設置に好適です。

中央管理ソフトウェア

POS・LPR・アクセスコントロールや車両管理など、様々なシステムやアプリケーションと簡単に統合または拡張することができるように、モジュラーアーキテクチャで柔軟な拡張性をもって設計されているオープンなシステム統合プラットフォームです。

Genie XMS はデータ整理や予測を行うための時間軸表示を提供します。さらには、さまざまな業種や業界全体のお客様の為に長期的な価値を創造し、さらなるビジネスパフォーマンスの最適化を目指します。これらすべてのシステムから蓄積されたビッグデータや情報の分析に対応予定です。

Genie XMS は、IP カメラ、NVR、DVR、モバイル DVR、I/O デバイス、スマートモバイルデバイス等の各製品のほか、多種多様なデバイスを接続することができ、強力な互換性と相互運用性を備えています。柔軟かつ広範囲なアプリケーション・モジュールの調整をすることで、様々なニーズに応えられることができます。

ウェブベースプラットフォームのため、ユーザーは任意のリモートサイトから Web ブラウザで簡単に Genie XMS システムにアクセスすることができ、場所・時間を問わないシステム運用を行うことができます。

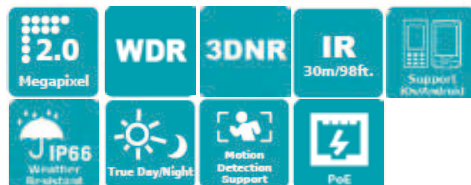
GENIE XMS



EBN268 ボール型カメラ

2メガピクセル屋外用ボール
赤外線 & WDR ネットワークカメラ

ONVIF & PSIA



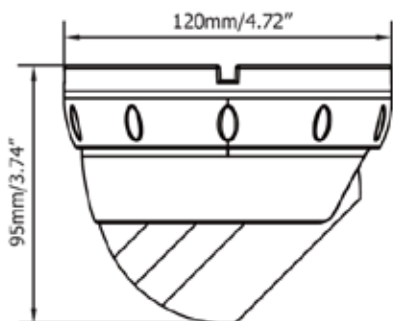
特長

- 1/2.8 型 CMOS イメージセンサー搭載、フルフレームでの H.264/MPEG4/M-JPEG をサポート・WDR ワイドダイナミックレンジをサポート
- 自動 IR フィルター操作でデイ/ナイトの機能
- マルチ・プロファイル設定にて使用環境に適合するための画質を選択可能
- 画像の品質を向上させる高性能ノイズフィルタ
- IP66 防水
- 赤外線最大到達距離 30 メートル (IR LED x 30 個)
- PoE/DC12V アダプタ両対応
- モバイルデバイスからのモニタリング用アプリ: MoblieFocus/MobileFocusPlus に対応(iOS/Android)
- ONVIF / PSIA 準拠

仕様

モデル名	EBN268
画素数	2MP
撮像方式	1/2.8 型 SONY プログレッシブスキャン CMOS センサー
レンズ	3.6mm / 6mm
最低照度	カラー: 0.2 Lux at F1.4 B/W: 0.05 Lux at F1.4 0 Lux at F1.4 (IR LEDs on)
デイ/ナイトモード	カットフィルター付きデイ/ナイト対応
電子シャッター	8.5~1/60,000 秒
圧縮方式	H.264 / M-JPEG / MPEG-4
最大解像度	1920 x 1080
フレームレート	30fps
映像方式	NTSC / PAL
S/N 比	> 50 デシベル
プライバシーマスク	○
関心領域	○
カメラ角度調整	回転: ±90°
画像の設定	圧縮、明るさ、シャープネス、コントラスト、彩度、色相、ホワイトバランス、露出制御、逆光補正、回転、ミラーリング、テキストおよび画像のオーバーレイ、オートゲインコントロール、オートホワイトバランス、ハイライト
インターフェース	10BASE-T / 100BASE-TX オート、ネゴシエーション、RJ-45 ソケットサポート MDI/MDI-X オートクロスオーバー機能に対応
プロトコル	TCP/IP, IPV6, UDP, ICMP, DHCP, NTP, DNS, DDNS, SMTP, SNMP, FTP, HTTP, HTTPS, PPPoE, UPnP, Bonjour, RTP, RTSP, RTCP, UDP, IGMP, SSL, ICMP, ARP, ONVIF, PSIA
イベントトリガー	マニュアルトリガ、モーション検知、タンパー検出
通知	トリガーアラーム出力、メール送信通知、映像の FTP アップロード、PC への映像記録、ネットワークアラーム
パワーサプライ	12 VDC & PoE
PoE	PoE IEEE802.3af
最大消費電力	最大 6W
環境評価	IP66
湿度	20% ~ 80% (結露なきこと)
運転温度	-10°C ~ 50°C
寸法(L x Φ)	120 x 95mm
質量	740g
認証	CE, FCC

寸法



* 製品の仕様は予告なしに変更することがあります。

* モデルは国によって異なります。オーダー情報の詳細につきましては、EverFocus の各地域のウェブサイトをご覧ください。

EDN228 ドーム型カメラ

2メガピクセル屋外用ミニドーム型
WDR ネットワークカメラ

ONVIF & PSIA



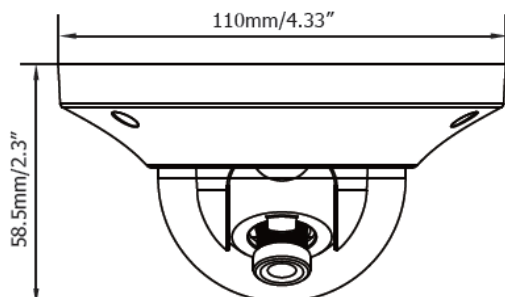
特徴

- 1/2.8 型 CMOS イメージセンサー搭載、フルフレームでの H.264/MPEG4/M-JPEG をサポート
- WDR ワイドダイナミックレンジをサポート
- 自動 IR フィルター操作でデイ/ナイトの機能
- マルチ・プロフィール設定は環境に適合するため、画質を選択可能
- 画像の品質を向上させる高性能ノイズフィルタ
- IP66 防水
- PoE/DC12V アダプタ両対応
- モバイルデバイスからのモニタリング用アプリ: MoblieFocus/MobileFocusPlus に対応(iOS/Android)
- ONVIF / PSIA 準拠

特長仕様

モデル名	END228
画素数	2MP
撮像素子	1/2.8 型 ソニー プログレッシブスキャン CMOS センサー
レンズ	3.6mm / 6mm
最低照度	Color: 0.2 Lux at F1.4 B/W: 0.05 Lux at F1.4
デイ/ナイトモード	カットフィルター付きデイ/ナイト対応
電子シャッター	8.5~1/60,000 秒
圧縮方式	H.264 / M-JPEG / MPEG-4
最大ビデオ解像度	1920 x 1080
フレームレート	30fps
映像方式	NTSC / PAL
S/N 比	> 50 dB
プライバシーマスク	○
関心領域	○
角度調整	回転: ±90°
画像の設定	圧縮、明るさ、シャープネス、コントラスト、彩度、色相、ホワイトバランス、露出制御、逆光補正、回転、ミラーリング、テキストおよび画像のオーバーレイ、オートゲインコントロール、オートホワイトバランス、ハイライト補償
インターフェース	10BASE-T / 100BASE-TX オート、ネゴシエーション、RJ-45 ソケット
プロトコル	TCP/IP, IPV6, UDP, ICMP, DHCP, NTP, DNS, DDNS, SMTP, SNMP, FTP, HTTP, HTTPS, PPPoE, UPnP, Bonjour, RTP, RTSP, RTCP, UDP, IGMP, SSL, ICMP, ARP, ONVIF, PSIA
イベントトリガー	マニュアルトリガ、モーション検知、タンパー検出
通知	トリガーアラーム出力、メール送信通知、映像の FTP アップロード、PC への映像記録、ネットワークアラーム
マイクロ SD カード	マイクロ SDHC / SDXC カード
パワーサプライ	12 VDC & PoE
パワー・オーバー・イーサネット	PoE IEEE802.3af (Class 3)
最大消費電力	最大 5W
環境評価	IP66
湿度	20% ~ 80%(結露なきこと)
運転温度	-10°C ~ 50°C
寸法(L x Φ)	58.5 x 110mm
質量	300g
認証	CE, FCC

寸法



* 製品の仕様は予告なしに変更することがあります。

* モデルは国によって異なります。オーダー情報の詳細につきましては、EverFocusの各地域のウェブサイトをご覧ください。

EZN268 バレットカメラ

2メガピクセル屋外用ミニバレット型
赤外線 & WDR ネットワークカメラ

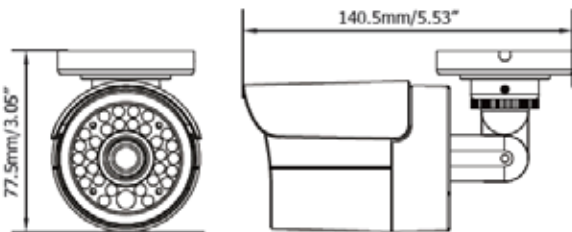
ONVIF & PSIA



特長

- 1/2.8 型 CMOS イメージセンサー搭載、フルフレームでの H.264/MPEG4/M-JPEG をサポート・WDR ワイドダイナミックレンジをサポート
- 自動 IR フィルター操作でデイ/ナイトの機能
- マルチ・プロファイル設定にて使用環境に適合するための画質を選択可能
- 画像の品質を向上させる高性能ノイズフィルタ
- IP66 防水
- 赤外線最大到着距離 30 メートル (IR LED x 30 個)
- PoE/DC12V アダプタ両対応
- モバイルデバイスからのモニタリング用アプリ: MoblieFocus/MobileFocusPlus に対応(iOS/Android)
- ONVIF / PSIA 準拠

寸法



仕様

モデル名	EZN268
画素数	2MP
撮像素子	1/2.8 型 SONY プログレッシブスキャン CMOS センサー
レンズ	3.6mm / 6mm
最低照度	カラー: 0.2 Lux at F1.4 B/W: 0.05 Lux at F1.4 0 Lux at F1.4 (IR LEDs オン)
デイ/ナイトモード	カットフィルター付きデイ/ナイト対応
電子シャッター	8.5~1/60,000 秒
圧縮方式	H.264 / M-JPEG / MPEG-4
最大解像度	1920 x 1080
フレームレート	30fps
映像方式	NTSC / PAL
S/N 比	> 50 dB
プライバシーマスク	○
関心領域	○
角度調整	パン: 360°チルト: 90°回転: 360°
画像の設定	圧縮、明るさ、シャープネス、コントラスト、彩度、色相、ホワイトバランス、露出制御、逆光補正、回転、ミラーリング、テキストおよび画像のオーバーレイ、オートゲインコントロール、オートホワイトバランス、ハイライト
インターフェース	10BASE-T / 100BASE-TX オート、ネゴシエーション、RJ-45 ソケット
プロトコル	TCP/IP, IPV6, UDP, ICMP, DHCP, NTP, DNS, DDNS, SMTP, SNMP, FTP, HTTP, HTTPS, PPPoE, UPnP, Bonjour, RTP, RTSP, RTCP, UDP, IGMP, SSL, ICMP, ARP, ONVIF, PSIA
イベントトリガー	マニュアルトリガ、モーション検知、タンパー検出
通知	トリガーアラーム出力、メール送信通知、映像の FTP アップロード、PC への映像記録、ネットワークアラーム
パワーサプライ	12 VDC & PoE
PoE	PoE IEEE802.3af
最大消費電力	最大 6W
環境評価	IP66
湿度	20% ~ 80% (結露なきこと)
運転温度	-10°C ~ 50°C
寸法(L x H)	166.7 x 66mm
質量	400g
認証	CE, FCC

* 製品の仕様は予告なしに変更することがあります。

* モデルは国によって異なります。オーダー情報の詳細につきましては、EverFocus の各地域のウェブサイトをご覧ください。

EDN3160 / EDN3260

1.3 / 2 メガピクセル HD

屋内用赤外線& WDR ドームネットワークカメラ

neVio HD Series PSIA & ONVIF



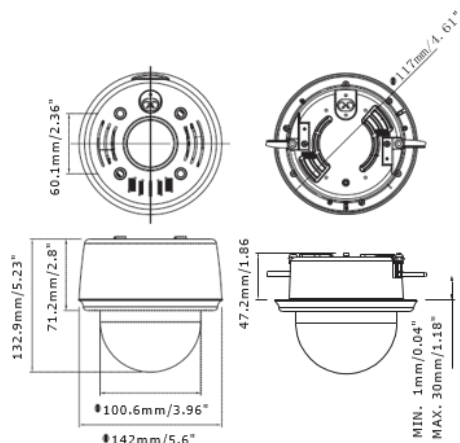
特長

- 1/3"HD カラー-CMOS イメージセンサで高解像度を実現し、フルフレームレートの両方 H.264、MPEG-4、M-JPEG をサポート
- P-IRIS レンズ搭載(深い被写界深度での撮影に対応)
- ワイドダイナミックレンジ
- 自動 IR フィルター操作でデイ/ナイトの機能
- マルチプロファイル設定にて使用環境に適合するための画質を選択可能
- 画像の品質を向上させるための高性能ノイズフィルタ
- 赤外線最大到着距離：20M(IR LED:33 個)
- PoE デュアルパワーおよび 12VDC
- 自動追跡、動き検出および E メール通知をサポート
- PoE/DC12V アダプタ両対応
- ONVIF / PSIA 準拠
- 内蔵マイクロ SDHC スロット
- 耐衝撃性：IK10
- ローカルアラーム入力と出力
- 双方向オーディオ転送 (ラインレベル入力/出力)
- 改ざん防止機能
- テストモニター接続用 BNC 出力端子搭載
- モバイルデバイスからのモニタリング用アプリ: MoblieFocus/MobileFocusPlus に対応(iOS/Android)

仕様

製品モデル	EDN3160	EDN3260
撮像素子	1/3 型プログレッシブ CMOS センサー	
レンズ	Vari-focal lens, Auto IRIS, 3-9mm, F1.2-360C, P-IRIS	
最低照度	カラー : 0.1 Lux@F1.2 B/W : 0.02@F1.2 0 Lux @F1.2 (IR LEDs on)	
デイ/ナイト	デイ/ナイト 赤外線カットフィルター	
電子シャッター	8.5~1/60,000 秒	
圧縮方式	H.264 / M-JPEG / MPEG-4 (オプション)	
最大解像度	1280 x 1024	
フレームレート	720P @ 30fps	
ワイドビュー角度	水平 96.4~31.7, 垂直 69.6~23.7, 対角 128.2~39.7°	
S/N 比	>50dB	
プライバシーマスク	○	
関心領域	○	
カメラ角度調整	パン : 360° チルト : 64° 回転 : 180°	
ビデオストリーミング	マルチストリーム H.264、および M-JPEG : 最大で 1 ストリーム。 30 fps の解像度。複数のストリームにはレート/解像度を制限や統一が必要。	
画像の設定	圧縮、明るさ、シャープネス、コントラスト、彩度、色相、ホワイトバランス、露出制御、逆光補正、回転、ミラーリング、テキストおよび画像のオーバーレイ、オートゲインコントロール、オートホワイトバランス、ハイライト補償	
3D ノイズ	オン/オフ	
オーディオ圧縮	G.711	
オペレーションモード	双方向オーディオ	
インターフェース	10Base-T/100Base-TX オートネゴシエーション, RJ-45 ソケット MDI/ MDI-X オートクロスオーバー機能に対応	
プロトコル	TCP/IP, IPV6, UDP, ICMP, DHCP, NTP, DNS, DDNS, SMTP, SNMP, FTP, HTTP, HTTPS, PPPoE, UPnP, Bonjour, RTP, RTSP, RTCP, UDP, SSL, IGMP, ICMP, ARP, ONVIF, PSIA	
アラーム 入力/出力	1/1	
イベントトリガー	アラーム 入力, マニュアルトリガー, モーション検知, スケジュール記	
通知	アラームイベントトリガー、メール送信通知、映像の FTP アップロード、PC への映像記録、ネットワークアラーム	
内蔵記憶装置	セキュアディスクの物理層仕様バージョン 2.0、 SDHC をサポートおよびホスト仕様	
電源	12 VDC & PoE	
PoE	PoE IEEE 802.3af	
最大消費電力	12VDC 8.16W(IR LEDs on) / PoE 9.216W(IR LEDs on)	
耐衝撃性	IK10	
湿度	20%~80% (結露なきこと)	
動作温度	0°C ~ 40°C	
寸法(Φ x H)	フラッシュマウント: 117 x 108.9mm 表面実装: 142 x 132.9mm	
質量	1.08kg	
認証	CE, FCC	

寸法



* 製品の仕様は予告なしに変更することがあります。

* モデルは国によって異なります。オーダー情報の詳細につきましては、EverFocus の各地域のウェブサイトをご覧ください。

EDN3340

3メガピクセル HD

屋内用赤外線& WDR ドームネットワークカメラ

neVIO HD Series PSIA & ONVIF



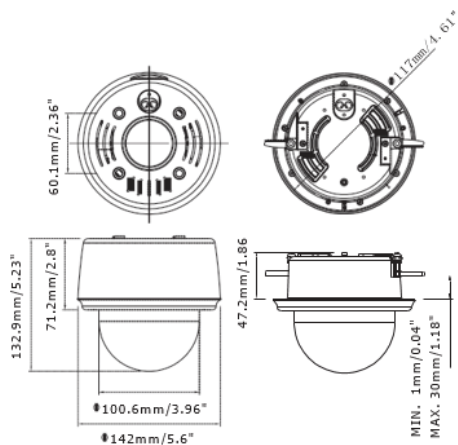
特長

- ・ 1/2.8"HD カラーCMOS イメージセンサで高解像度を実現し、フルフレームレートの両方 H.264、MPEG-4、M-JPEG をサポート
- ・ P-IRIS レンズ搭載(深い被写界深度での撮影に対応)
- ・ 自動 IR フィルター操作でデイ/ナイトの機能
- ・ マルチプロファイル設定にて使用環境に適合するための画質を選択可能
- ・ 画像の品質を向上させるための高性能ノイズフィルタ
- ・ 赤外線最大到着距離：20M(IR LED:33 個)
- ・ PoE/DC12V アダプタ両対応
- ・ ONVIF / PSIA 準拠
- ・ 内蔵マイクロ SDHC スロット
- ・ 耐衝撃性：IK10
- ・ ローカルアラーム入力と出力
- ・ 双方向オーディオ転送 (ラインレベル入力/出力)
- ・ 改ざん防止機能
- ・ テストモニタ接続用 BNC 出力端子搭載
- ・ モバイルデバイスからのモニタリング用アプリ：MobleFocus/MobileFocusPlus に対応(iOS/Android)

仕様

製品モデル	EDN3340
撮像素子	1/2.8 型プログレッシブ CMOS センサー
レンズ	パリアフォーカルレンズ, オート IRIS, 3.9mm, F1.2-360C, P-IRIS
最低照度	カラー : 0.1 Lux@F1.2 B/W : 0.02@F1.2 0 Lux @F1.2 (IR LEDs on)
デイ/ナイト	デイ/ナイト 赤外線カットフィルター
電子シャッター	1~1/10,000 秒
圧縮方式	H.264 / M-JPEG / MPEG-4 (オプション)
最大解像度	2048 × 1536
フレームレート	30fps まで, 2048 × 1536 @ 15fps
ワイドビュー角度	水平 96.4~31.7, 垂直 69.6~23.7, 対角 128.2~39.7°
S/N 比	>50dBwo
プライバシーマスク	○
関心領域	○
カメラ角度調整	パン : 360° チルト : 64° 回転 : 180°
ビデオストリーミング	マルチストリーム H.264、および M-JPEG : 最大で 1 ストリーム、15 fps の解像度。複数のストリームにはレート/解像度を制限や統一が必要。
画像の設定	圧縮、明るさ、シャープネス、コントラスト、彩度、色相、ホワイトバランス、露出制御、逆光補正、回転、ミラーリング、テキストおよび画像のオーバーレイ、オートゲインコントロール、オートホワイトバランス、ハイライト補償
3D ノイズ	オン/オフ
オーディオ圧縮	G.711
オペレーションモード	双方向オーディオ
インターフェース	10Base-T/100Base-TX オートネゴシエーション, RJ-45 ソケット MDI/ MDI-X オートクロスオーバー機能に対応
プロトコル	TCP/IP, IPV6, UDP, ICMP, DHCP, NTP, DNS, DDNS, SMTP, SNMP, FTP, HTTP, HTTPS, PPPoE, UPnP, Bonjour, RTP, RTSP, RTCP, UDP, SSL, IGMP, ICMP, ARP, ONVIF, PSIA
アラーム 入力/出力	1/1
イベントトリガー	アラーム 入力, マニュアルトリガー, モーション検知, スケジュール記録
通知	アラームイベントトリガー、メール送信通知、映像の FTP アップロード、PC への映像記録、ネットワークアラーム
内蔵記憶装置	セキュアディスクの物理層仕様バージョン 2.0、SDHC をサポートおよびホスト仕様
電源	12 VDC & PoE
PoE	PoE IEEE 802.3af
最大消費電力	12VDC 8.16W(IR LEDs on) / PoE 9.216W(IR LEDs on)
耐衝撃性	IK10
湿度	20%~80%(結露なきこと)
動作温度	0°C~40°C
寸法(Φ x H)	フラッシュマウント: 117 x 108.9mm 表面実装: 142 x 132.9mm
質量	1.08kg
認証	CE, FCC

寸法

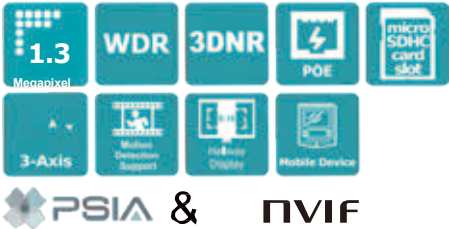


* 製品の仕様は予告なしに変更することがあります。

* モデルは国によって異なります。オーダー情報の詳細につきましては、EverFocusの各地域のウェブサイトをご覧ください。

EDN1120/EDN1220/EDN1320

1.3 / 2 / 3 メガピクセルフル HD WDR ネットワークカメラ



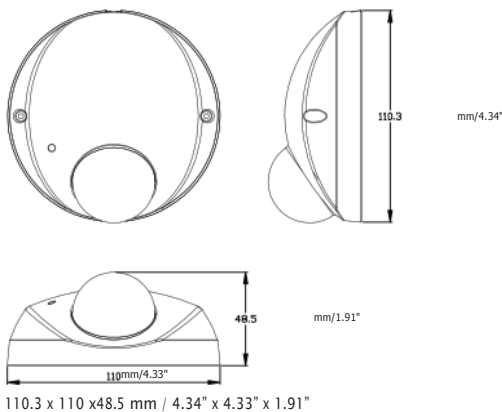
特長

- フル HD カラーCOMS イメージセンサは 130/200/300 万画素の解像度を実現
- 画像の品質を向上させるための高性能ノイズフィルタ
- ワイドダイナミックレンジ
- デジタル PTZ 機能のサポート
- ラインドライバを含む NTSC / PAL テレビのエンコーダ
- H.264, MPEG-4 と M-JPEG マルチストリーム圧縮方式
- SDHC card 内蔵記憶装置用メモリカード 64GB をサポート
- 3 軸機構
(パン方向: 0°~90°/レンズ部回転: 25°/チルト方向: ±90°)
- ミニサイズで容易にインストール
- 内臓マイク
- PoE または 12VDC 電源で柔軟な設置に対応
- ONVIF / PSIA 準拠
- 縦長ディスプレイモード(9:16)をサポート
- テストモニタ接続用 BNC 出力端子搭載
- モバイルデバイスからのビデオのライブ監視するためのアプリ MobileFocus/ MobileFocus+ (iOS/Android) をサポート

仕様

製品モデル	EDN1120	EDN1220	EDN1320
メガピクセル	1.3MP	2MP	3MP
撮像素子	1/2.7 型 CMOS センサー		1/3 型 CMOS センサー
レンズ	2.8 / 3.6 / 6 / 8mm		
最低照度	カラー: 0.5 Lux / 黒: 0.1 Lux		カラー: 0.3 Lux / 黒: 0.1
デイ/ナイト	○ (電子式)		
Iris	Fixed IRIS		
圧縮方式	H.264 / M-JPEG		
最大解像度	1920 x 1080, 1280 x 1024, 1280 x 720, 1024 x 768, 800 x 600, 720 x 480, 704 x 480, 640 x 480, 352 x 240, 320 x 240, 160 x 120	2048 x 1536, 1920 x 1200, 1920 x 1080, 1280 x 1024, 1280 x 720, 1024 x 768, 720 x 480, 704 x 480, 640 x 480, 352 x 240, 320 x 240, 160 x 128	
フレームレート	30fps		
角度調整	パン: ±25°, チルト: 0° ~ 90°, 回転: ±90°		
PTZ	デジタル PTZ		
S/N 比	>50 dB		
プライバシーマスク	○		
関心領域	○		
AGC	○		
AWB	○		
WDR	○		
DNR	2DNR/ 3DNR		
オーディオ圧縮	G.711		
オペレーションモード	マイク/ラインイン		
インターフェース	10BASE-T / 100BASE-TX		
プロトコル	TCP/IP, IPV6, UDP, ICMP, DHCP, NTP, DNS, DDNS, SMTP, SNMP, FTP, HTTP, HTTPS, PPPoE, UPnP, Bonjour, RTP, RTSP, RTCP, UDP, IGMP, ICMP, ARP, ONVIF, PSIA		
セキュリティ	パスワード保護、IP アドレスフィルタリング、HTTPS 暗号化、SSL		
ビデオストリーミング	複数同時ストリーム		
画像の設定	圧縮、明るさ、シャープネス、コントラスト、彩度、色相、ホワイトバランス、露出制御、逆光補正、回転、ミラーリング、テキストおよび画像のオーバーレイ、オートゲインコントロール、オートホワイトバランス、ハイライト補償(9:16)		
イベントトリガー	マニュアルトリガー、モーション検知、タンパー検出		
通知	メール送信通知、映像の FTP アップロード、PC への映像記録、ネットワークアラーム		
内蔵記憶装置	マイクロ SD / SDHC カードスロット		
電源	12 VDC & PoE		
PoE	PoE 802.3af		
最大消費電力	3.24W (12 VDC) / 4.32W (PoE)		
コネクタ	DC ジャック, ラインイン, RJ-45		
湿度	20% ~ 80% (結露なきこと)		
運転温度	-10°C ~ 50°C		
寸法 (O.D. x H x L)	110.3 x 110 x 48.5 mm		
質量	250g		
認証	CE FC		

寸法



* 製品の仕様は予告なしに変更することがあります。

* モデルは国によって異なります。オーダー情報の詳細につきましては、EverFocus の各地域のウェブサイトをご覧ください。

EHN3261/3361

2 / 3 メガピクセルフル HD WDR
屋外用赤外線
小型頑丈なドームネットワークカメラ



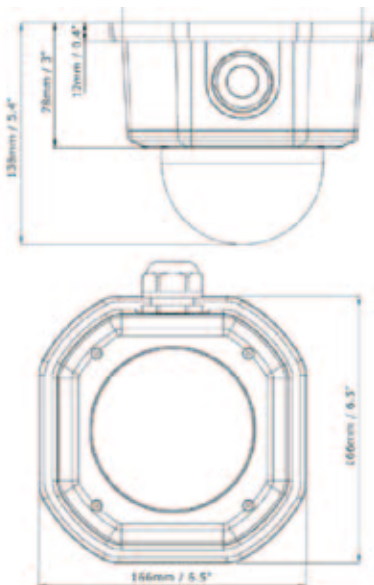
PSIA & ONVIF



特長

- フル HD カラー CMOS イメージセンサは 2/3M 画素の解像度を実現
- 10 倍デジタルズーム
- 40m まで範囲の赤外線 LED 機能搭載(IR 反射率に依存)
- IP68
- IK10 耐衝撃等級
- ワイドダイナミックレンジ
- マルチプロファイル設定で画質を選択可能
- 画像の品質を向上させるための高性能ノイズフィルタ
- セットアップウィザードで簡単に Web UI を設定
- H.264, MPEG-4 および M-JPEG マルチストリーム圧縮方式
- SDHC カード内蔵記憶装置用
- デイ/ナイトとデジタル PTZ 機能をサポート
- 3 軸機構 (パン : 360°/チルト : 64°/回転 : 180°)
- PoE または 12VDC 電源で柔軟な設置に対応
- アスペクト比 9:16 の TV ビデオ画質を実現
- 改ざん防止機能
- テストモニタ接続用 BNC 出力端子搭載
- モバイルデバイスからのビデオのライブ監視するためのアプリ MobileFocus/ MobileFocus+ (iOS/Android) をサポート
- ONVIF / PSIA 準拠

寸法



仕様

製品モデル	EHN3261	EHN3361
メガピクセル	2 MP	3 MP
撮像素子	1/3 型 CMOS センサー	
レンズ	10X, 4.9mm ~ 49mm, F1.8 ~ 360C	
最低照度	カラー: 0.5 Lux @ F1.8 / B/W: 0.095 Lux @ F1.8 / 0 Lux (IR オン)	
デイ/ナイト	○	
IR フィルター	○	
Iris	DC Iris	
電子シャッター	8 ~ 1/15000 秒	
カメラの角度調整	パン : 360°/チルト : 64°/回転 : 180°	
圧縮方式	H.264 / MPEG-4 / M-JPEG	
最大解像度	1920 x 1080	2048 x 1536
フレームレート	30 fps	
PTZ	PTZ	
S/N 比	> 50 dB	
プライバシーマスク	○	
関心領域	○	
デジタルズーム	10 X	
赤外線 LED	10 個	
赤外線 距離	40 / 130 m	
赤外線 波長	850 nm	
AGC	○	
AWB	○	
WDR	○	
3DNR	2DNR / 3DNR	
オーディオ圧縮	G.711	
オペレーションモード	雙向	
インターフェース	10BASE-T / 100BASE-TX	
対応プロトコル	TCP / IP, IPV6, UDP, ICMP, DHCP, NTP, DNS, DDNS, SMTP, SNMP, FTP, HTTP, HTTPS, PPPoE, UPnP, Bonjour, RTP, RTSP, RTCP, UDP, IGMP, ICMP, ARP, ONVIF, PSIA	
セキュリティ	パスワード保護、IP アドレスフィルタリング、HTTPS 暗号化、SSL	
ビデオストリーミング	複数の同時ストリーム	
画像の設定	圧縮、明るさ、シャープネス、コントラスト、彩度、色相、ホワイトバランス、露出制御、逆光補正、回転、ミラーリング、テキストおよび画像のオーバーレイ、オートゲインコントロール、オートホワイトバランス、ハイライト補償	
イベントトリガー	マニュアルトリガー、モーション検知、タンパー検出	
通知	メール送信通知、映像の FTP アップロード、PC への映像記録、ネットワークアラーム	
内蔵記憶装置	Micro SD / SDHC カードスロット	
防水	IP68	
耐衝撃	IK10	
PoE	12 VDC & PoE	
パワーサプライ	IEEE802.3at (クラス 4)	
最大消費電力	12 VDC: 13.78 W; PoE: 16.96 W	
コネクタ	DC ジャック, Line in (TRS), RJ-45	
湿度	20% ~ 80%	
運転温度	-40°C ~ 55°C -20°C ~ 55°C	
寸法(Φ x L)	166 x 138 mm	
質量	1.62 kg	
認証	CE, FCC	

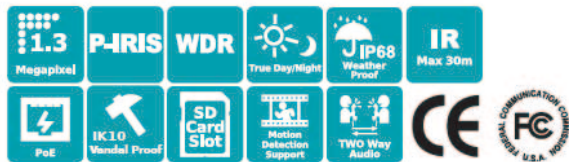
* 製品の仕様は予告なしに変更することがあります。

* モデルは国によって異なります。オーダー情報の詳細につきましては、EverFocus の各地域のウェブサイトをご覧ください。

EHN3160/3260/3340

屋外用メガピクセルフル HD WDR
小型頑丈なドームネットワークカメラ

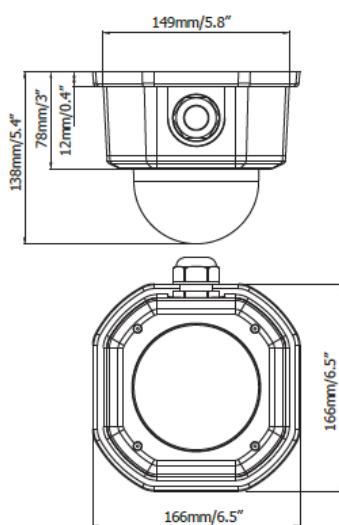
neVIO HD Series ONVIF & PSIA Compliant



特長

- 1/3 型 CMOS イメージセンサー搭載(EHN3340 のみ 1/3 型)、フルフレームでの H.264/M-JPEG をサポート
- P-IRIS レンズ搭載(深い被写界深度での撮影に対応)
- ワイドダイナミックレンジ
- デイ/ナイト機能を提供する自動 IR フィルタ
- 品質、環境に合わせてマルチプロファイルの設定は画像の選択を可能にします
- 画像の品質を向上させるための高性能ノイズフィルタ
- IP68/IK10 対応
- 最大 30M/98.4 フィートの拡張 IR 範囲、33 個の LED を有します。
- PoE または 12VDC 電源で柔軟な設置に対応します
- ONVIF/PSIA コンプライアンスは幅広いと相互運用システムの範囲
- 内蔵の SDHC スロットを有効 SDHC カード用ストレージ
- ローカルアラーム入力と出力
- 双方向オーディオトランスポート (ラインレベル入力/出力)
- EverFocus CMS およびモバイルアプリケーションをサポート

寸法



仕様

製品モデル	EHN3160	EHN3260	EHN3340
撮像素子	1/3 型プログレッシブスキャン COMOS センサ		1/2.8 型フル HD
レンズ	パリアフォーカルレンズ、オートアイリス、3~9 ミリメートル、F1.2-360C、P-IRIS		
最低照度	カラー: 0.1 Lux@F1.2 B/W :0.02@F1.2 0 Lux@F1.2 (IR LEDs オン)		
デイ/ナイト	デイ/ナイト		
Iris	Fixed IRIS		
電子シャッター	8.5 ~1/60,000 秒	2 ~1/50,000 秒	1~1/10,000 秒
カメラの角度調整	パン : 360° チルト : 64° 回転 : 180°		
圧縮方式	H.264 / M-JPEG		
最大解像度	1280x1024	1920 × 1080	2048 × 1536
フレームレート	720P@30fps	1080P@30fps	30fps, 2048 × 1536
S/N 比	>50 dB		
プライバシーマスク	○		
関心領域	○		
WDR	○	○	X
3D ノイズ	オン/オフ		
オーディオ圧縮	G.711		
インターフェース	10BASE-T/ 100BASE-TX の自動ネゴシエーション、RJ-45 ソケットのサポ ポート MDI /MDI-X 自動クロスオーバー機能		
対応プロトコル	TCP/IP, IPV6, UDP, ICMP, DHCP, NTP, DNS, DDNS, SMTP, SNMP, FTP, HTTP, HTTPs, PPPoE, UPnP, Bonjour, RTP, RTSP, RTCP, UDP, IGMP, ICMP, ARP, ONVIF, PSIA		
セキュリティ	パスワード保護、IP アドレスフィルタリング、HTTPS 暗号化、SSL		
ビデオストリーミング	複数の同時ストリーム		
画像の設定	圧縮、明るさ、シャープネス、コントラスト、彩度、色相、ホワイトバランス、露出制御、逆光補正、回転、ミラーリング、テキストおよび画像のオーバーレイ、オートゲインコントロール、オートホワイトバランス、ハイライト補償		
アラーム入力/出力	1/1		
イベントトリガー	マニュアルトリガー、モーション検知、タンパー検出		
通知	メール送信通知、映像の FTP アップロード、PC への映像記録、ネットワークアラーム		
内蔵記憶装置	2.0 バージョン SD / SDHC カードスロット		
パワーサプライ	12 VDC & PoE		
PoE	PoE 802.3at		
最大消費電力	12VDC 10.56W PoE 13.11W	12VDC 11.1W PoE 13.76W	12VDC 10.08W PoE 12.28W
防水	IP68		
耐衝撃等級	IK10		
コネクタ	DC ジャック、ラインイン、RJ-45		
湿度	20% ~ 80%(結露なきこと)		
運転温度	-40°C~55°C (12 VDC) -20°C~55°C (PoE)		
寸法 (O.D. x H x L)	166 x 138 mm		
質量	1.62 kg		
認証	CE,FCC		

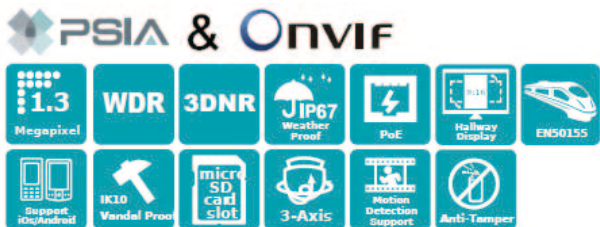
* 製品の仕様は予告なしに変更することがあります。

* モデルは国によって異なります。オーダー情報の詳細につきましては、EverFocus の各地域のウェブサイトをご覧ください。

EHN1120/ 1220 / 1320

1.3 / 2 / 3 メガピクセルフル HD WDR
小型頑丈なドームネットワークカメラ

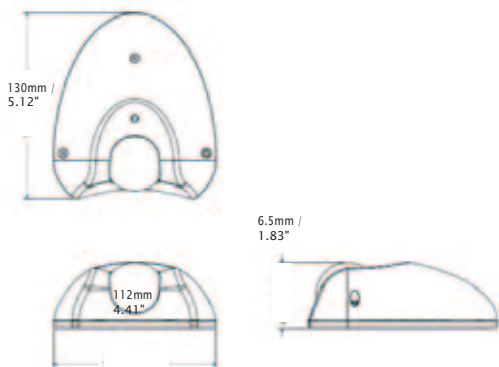
NEW



特長

- フル HD カラー CMOS イメージセンサは 1.3/2/3M 画素の解像度を実現
- IK10 耐衝撃等級
- IP67 防水
- 画像の品質を向上させるための高性能ノイズフィルタ
- ワイドダイナミックレンジ
- マルチプロファイル設定で画質を選択可能
- セットアップウィザードで簡単に Web UI を設定
- デジタル PTZ 機能をサポート
- H.264, MPEG-4 および M-JPEG マルチストリーム圧縮方式
- エッジ記録を有効に使うため内蔵マイクロ SDHC スロット搭載
- 3 軸機構パン方向：
0°~90°/レンズ部回転：25°/チルト方向：±90°
- ミニサイズでインストール簡単
- マイク内蔵
- PoE または 12VDC 電源で柔軟な設置に対応
- ONVIF / PSIA 準拠
- アスペクト比 9:16 の TV ビデオ画質を実現
- 改ざん防止機能
- テストモニタ接続用 BNC 出力端子搭載
- モバイルデバイスからのビデオのライブ監視するためのアプリ MobileFocus/ MobileFocus+ (iOS/Android) をサポート

寸法



仕様

製品モデル	EHN1120	EHN1220	EHN1320
メガピクセル	1.3MP	2MP	3MP
撮像素子	1/2.7 型フル HD COMOS センサー		1/3 型フル HD COMOS センサー
レンズ	2.8 / 3.6 / 6 / 8mm		
最低照度	カラー: 0.5 Lux B/W: 0.1 Lux		カラー: 0.3 Lux B/W: 0.1 Lux
デイ/ナイト	電子式 デイ/ナイト		
Iris	Fixed IRIS		
電子シャッター	4 ~ 1/15,000 秒		
カメラの角度調整	パン: ±25°, チルト: 0° ~ 90°, 回転: ±90°		
圧縮方式	H.264 / M-JPEG		
最大解像度	1280 x 1024, 1280 x 720, 1024 x 768, 720 x 480, 704 x 480, 640 x 480, 320 x 240, 160 x 128	2048 x 1536, 1920 x 1200, 1920 x 1080, 1280 x 1024, 1280 x 720, 1280 x 768, 720 x 480, 704 x 480, 640 x 480, 352 x 240, 320 x 240, 160 x 128	
フレームレート	30fps		
S/N 比	>50 dB		
プライバシーマスク	○		
関心領域	○		
AGC	○		
AWB	○		
WDR	○		
3DNR	○		
オーディオ圧縮	G.711		
オペレーションモード	内蔵マイク/ラインイン		
インターフェース	10BASE-T / 100BASE-TX		
対応プロトコル	TCP/IP, IPV6, UDP, ICMP, DHCP, NTP, DNS, DDNS, SMTP, SNMP, FTP, HTTP, HTTPS, PPPoE, UPnP, Bonjour, RTP, RTSP, RTCP, UDP, IGMP, ICMP, ARP, ONVIF, PSIA		
セキュリティ	パスワード保護、IP アドレスフィルタリング、HTTPS 暗号化、SSL		
ビデオストリーミング	複数の同時ストリーム		
画像の設定	圧縮、明るさ、シャープネス、コントラスト、彩度、色相、ホワイトバランス、露出制御、逆光補正、回転、ミラーリング、テキストおよび画像のオーバーレイ、オートゲインコントロール、オートホワイトバランス、ハイライト補償		
イベントトリガー	マニュアルトリガー、モーション検知、タンパー検出		
通知	メール送信通知、映像の FTP アップロード、PC への映像記録、ネットワークアラーム		
防水	IP67		
耐衝撃等級	IK10		
パン/チルト/ズーム	デジタル PTZ		
内蔵記憶装置	マイクロ SD / SDHC カードスロット		
パワーサプライ	10-36 VDC & PoE		
PoE	PoE 802.3af		
最大消費電力	12 VDC 3.48W / PoE 6.2W		
コネクタ	DC ジャック, ラインイン, RJ-45		
湿度	20% ~ 80%(結露なきこと)		
運転温度	-40°C ~ 55°C (12 VDC) -20°C ~ 55°C (PoE)		
寸法 (O.D. x H x L)	130 x 112 x 46.5mm		
質量	300g		
認証	CE, FCC, RoHS		

* 製品の仕様は予告なしに変更することがあります。

* モデルは国によって異なります。オーダー情報の詳細につきましては、EverFocus の各地域のウェブサイトをご覧ください。

EZN3261/3361

200/300 メガピクセルのオートフォーカス
赤外線 & WDR ネットワークカメラ

PSIA & ONVIF



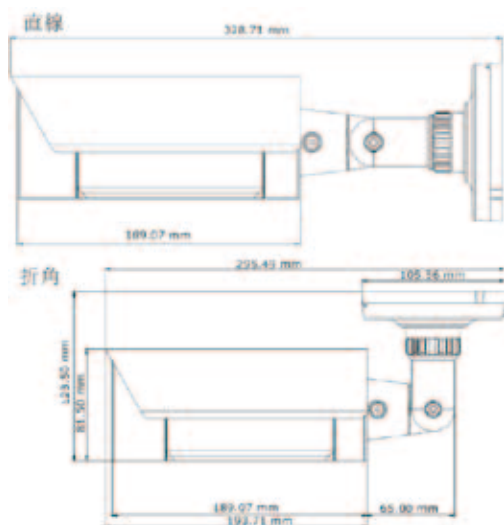
特長

- 1/3 型カラーCMOS イメージセンサは 200/300 万画素の解像度を実現
- 10 倍のオートフォーカス光学ズームレンズ
- 赤外線最大到達距離：40M (IR LED:12 個)
- IP66 防水
- 品質を向上させるための高性能ノイズフィルタ
- ワイドダイナミックレンジ
- 画像設定のためのマルチプロファイル
- セットアップウィザードで簡単にウェブ UI 設定
- H.264, MPEG-4 と M-JPEG マルチストリーム圧縮方式
- SDHC カード内蔵記憶装置用メモ리카ードをサポート
- 自動赤外線ディ/ナイト対応
- スプリットガラスで内部 IR 反射を防ぐことが実現
- 内部ケーブルを保護するためのブラケットケーブル
- タブが掴みやすい設計で、さらに固定ネジセットを追加し堅固な安全性を確保
- PoE デュアルパワーおよび 12 VDC
- ディスプレイ (9:16) モードをサポート
- 耐衝撃性
- テストモニタ接続用 BNC 出力端子搭載
- モバイルデバイスからのビデオのライブ監視するためのアプリ MobileFocus/ MobileFocus+(iOS/Android)をサポート
- ONVIF / PSIA 準拠

仕様

カメラ	EZN3261	EZN3361
メガピクセル	2MP	3MP
撮像素子	1/3 型 CMOS センサー	
レンズ	4.9mm ~ 49mm	
最低照度	カラー: 0.5 Lux @ F1.8 B/W: 0.095 Lux @ F1.8 0 Lux (IR LEDs オン)	
デイ/ナイト	○	
IR Cut Filter	○	
Iris	DC Iris	
電子シャッター	8 ~ 1/15000 秒	
圧縮方式	H.264 / MPEG-4 / M-JPEG	
最大解像度	1920 x 1080	
フレームレート	最大 30 fps	
PTZ	デジタル PTZ	
S/N 比	> 50 dB	
プライバシーマスク	○	
関心領域	○	
角度調整	パン: 360°チルト: 90°回転: ±180°	
デジタルズーム	10 倍	
IR LEDs	12	
赤外線距離	40m	
赤外線波長	850 nm	
AGC	○	
AWB	○	
WDR	○	
DNR	2DNR / 3DNR	
オーディオ圧縮	G.711	
オペレーションモード	双方向オーディオ	
インターフェース	10BASE-T / 100BASE-TX	
対応プロトコル	TCP / IP, IPV6, UDP, ICMP, DHCP, NTP, DNS, DDNS, SMTP, SNMP, FTP, HTTP, HTTPS, PPPoE, UPnP, Bonjour, RTP, RTSP, RTCP, UDP, IGMP, ICMP, ARP, ONVIF, PSIA	
セキュリティ	パスワード保護、IP アドレスフィルタリング、HTTPS 暗号化、SSL	
オーディオストリーミング	双方向オーディオ	
画像の設定	圧縮、明るさ、シャープネス、コントラスト、彩度、色相、ホワイトバランス、露出制御、逆光補正、回転、ミラーリング、テキストおよび画像のオーバーレイ、オートゲインコントロール、オートホワイトバランス、ハイライト補償	
イベントトリガー	マニュアルトリガ、モーション検知、タンパー検出	
通知	メール送信通知、映像の FTP アップロード、PC への映像記録、ネットワークアラーム	
内蔵記憶装置	マイクロ SD / SDHC メモ리카ード	
環境	IP66	
電源	12 VDC / PoE	
PoE	IEEE802.3at (Class 4)	
最大消費電力	12 VDC: 12.98 W; PoE: 15.55 W	
コネクタ	DC ジャック、ラインイン (TRS), RJ-45	
湿度	20% ~ 80%	
運転温度	-40°C ~ 55°C (12 VDC) -20°C ~ 55°C (PoE)	
寸法(L x W x H)	(直線) Φ105.5 x 328.7 mm (直角) Φ105.5 x 123.5 x 295.49 mm	
質量	1.432kg	
認証	CE, FCC	

寸法



* 製品の仕様は予告なしに変更することがあります。

* モデルは国によって異なります。オーダー情報の詳細につきましては、EverFocusの各地域のウェブサイトをご覧ください。

EZN1160 / EZN1260 / EZN1360

1.3 / 2 / 3 メガピクセルフル HD
赤外線&WDR ネットワークカメラ

neVIO HD
Series



PSIA & ONVIF

NEW



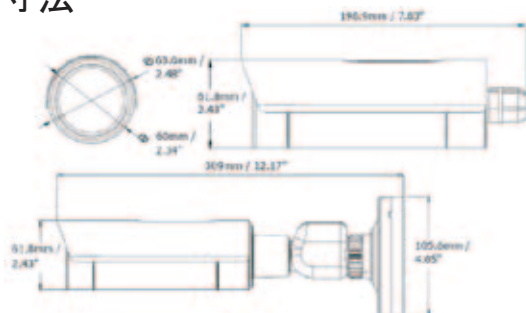
特長

- 1/3 型カラーCMOS イメージセンサは 300 万画素の解像度を実現 (EZN1360)
- 1/2.7 型カラーCMOS イメージセンサは 100/200 万画素の解像度を実現 (EZN1160& EZN1260)
- IP66 防水
- 品質を向上させるための高性能ノイズフィルタ
- ワイドダイナミックレンジ
- 画像設定のためのマルチプロフィール
- セットアップウィザードで簡単にウェブ UI 設定
- PTZ 機能をサポート(デジタルズーム)
- H.264, MPEG-4 と M-JPEG マルチストリーム圧縮方式
- SDHC card 内蔵記憶装置用メモリカードをサポート
- IR 自動赤外線でのデイ/ナイト対応
- 小型サイズ、容易なインストール
- 内部ケーブルを保護するためのブラケットケーブル
- PoE または 12VDC 電源に対応
- ONVIF / PSIA 準拠
- ディスプレイ (9:16) モードをサポート
- 改ざん防止機能
- テストモニタ接続用 BNC 出力端子搭載
- モバイルデバイスからのビデオのライブ監視するためのアプリ MobileFocus/ MobileFocus+(iOS/Android)をサポート

仕様

製品モデル	EZN1160	EZN1260	EZN1360
メガピクセル	1MP	2MP	3MP
撮像素子	1/3 型 CMOS センサー	1/2.7 型 CMOS センサー	
レンズ	3.6 / 6 / 8mm		
最低照度	カラー: 1.5 Lux @ F1.8 B/W: 0.05 Lux @ F1.8 0 Lux @ F1.8 (IR LEDs on)		
デイ/ナイト	○		
IRIS	Fixed IRIS		
電子シャッター	4 ~ 1/25,000 秒		
圧縮方式	H.264 / MPEG-4 / M-JPEG		
最大解像度	2048 x 1536, 1920 x 1200, 1920 x 1080, 1280 x 1024, 1280 x 720, 1024 x 768, 720 x 480, 704 x 480, 640 x 480, 352 x 240, 320 x 240, 160 x 128		
フレームレート	15fps @ 2048 x 1536, 1920 x 1200		
S/N 比	>50dB		
プライバシーマスク	○		
関心領域	○		
デジタルズーム	10X		
IR LEDs	8		
赤外線距離	20m		
赤外線波長	850nm		
角度調整	パン: 360°チルト: 87°回転: 360°		
AGC / AWB	○		
WDR	○		
3DNR	○		
インターフェース	10BASE-T / 100BASE-TX		
プロトコル	TCP/IP, IPV6, UDP, ICMP, DHCP, NTP, DNS, DDNS, SMTP, SNMP, FTP, HTTP, HTTPS, PPPoE, UPnP, Bonjour, RTP, RTSP, RTCP, UDP, IGMP, ICMP, ARP, ONVIF, PSIA		
セキュリティ	パスワード保護、IP アドレスフィルタリング、HTTPS 暗号化、SSL		
画像の設定	圧縮、明るさ、シャープネス、コントラスト、彩度、色相、ホワイトバランス、露出制御、逆光補正、回転、ミラーリング、テキストおよび画像のオーバーレイ、オートゲインコントロール、オートホワイトバランス、ハイライト補償 Hallway Display (9:16)		
ビデオストリーミング	複数の同時ストリーム		
イベントトリガー	マニュアルトリガー、モーション検知、タンパー検出		
通知	メール送信通知、映像の FTP アップロード、PC への映像記録、ネットワークアラーム		
内蔵記憶装置	マイクロ SD / SDHC 仕様に対応		
環境	IP66		
パワーサプライ	12 VDC & 24 VAC ~ & PoE		
PoE	PoE 802.3af		
最大消費電力	12 VDC / 8.1W, 24 VAC ~ / 10.36W, PoE / 10.08W		
コネクタ	DC ジャック, RJ-45		
湿度	20% ~ 80%結露なきこと		
運転温度	-20°C ~ 55°C		
寸法(Φ x L)	61.8 x 198.9mm 61.8 x 309mm (ケーブル管理)		
質量	720g, 990g (ケーブル管理)		
認証	CE FC E		

寸法



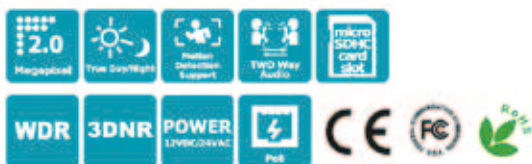
* 製品の仕様は予告なしに変更することがあります。
* モデルは国によって異なります。オーダー情報の詳細につきましては、EverFocusの各地域のウェブサイトをご覧ください。
* レンズモデルおよび仕様は地域によって異なります。

EAN7220 スターライトシリーズ Polestar7

NEW

POLESTAR7

2メガピクセルフルHD
低照度ネットワークカメラ



*レンズは含まれていません

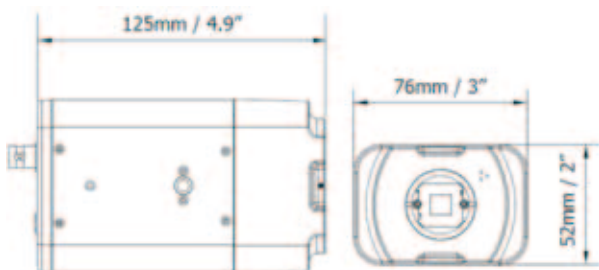
特長

- 1/1.9 型ソニーHD プログレッシブ CMOS イメージセンサ搭載
- 最低被写体照度：0.01Lux@F1.2(白黒時は0.0005Lux@F1.2)
- 画像の品質を向上させるための高性能ノイズフィルタ
- ワイドダイナミックレンジ
- H.264, MPEG-4 と M-JPEG マルチストリーム圧縮方式
- SDHC card 内蔵記憶装置用メモ리카ード 32GB をサポート
- PoE または 12VDC 電源で柔軟な設置に対応
- モバイルデバイスからのビデオのライブ監視するためのアプリ MobileFocus/ MobileFocus+ (iOS/Android) をサポート
- ONVIF 準拠

仕様

モデル名	EAN7220
メガピクセル	2MP
撮像素子	1/1.9 型 Sony プログレッシブ CMOS センサー
レンズ	C / CS Mount
最低照度	カラー: 0.01 Lux @ F1.2 Black: 0.0005 Lux @ F1.2
デイ/ナイト	デイ/ナイト
電子シャッター	1 ~ 1/10,000 秒
IRIS	オート IRIS
圧縮方式	H.264 / MPEG-4 / M-JPEG
最大解像度	1920 x 1080
フレームレート	Dual: 60fps @ 1080p, 30fps @ D1 Quad: 30fps @ all other resolution
デジタルズーム	TBD
映像方式	NTSC / PAL
S/N 比	> 48 dB
プライバシーマスク	○
関心領域	○
DNR	2DNR / 3DNR
オーディオ圧縮	G.711
オペレーションモード	ライン イン / アウト (TRS 選択可能)
インターフェース	10BASE-T / 100BASE-TX
対応プロトコル	IPv4/v6, TCP/IP, UDP, RTP, RTSP, HTTP, HTTPS, ICMP, FTP, SMTP, DHCP, PPPoE, UPnP, IGMP, SNMP, QoS, ONVIF, ARP
ビデオストリーミング	複数同時ストリーム
画像の設定	圧縮、明るさ、シャープネス、コントラスト、彩度、色相、ホワイトバランス、露出制御、逆光補正、回転、ミラーリング、テキストおよび画像のオーバーレイ、オートゲインコントロール、オートホワイトバランス、ハイライト補償
アラーム 入力/出力	1/1 (選択可能)
イベントトリガー	マニュアルトリガー、モーション検知、スケジュール記録
通知	メール送信通知、映像の FTP アップロード、PC への映像記録、ネットワークアラーム
内蔵記憶装置	マイクロ SDHC 仕様に対応
電源	PoE / 12 VDC / 24 VAC
PoE	IEEE802.3af
最大消費電力	PoE / 12 VDC (最大 7.5W) / 24 VAC (最大 9.5W)
湿度	20% ~ 80%結露なきこと
動作温度	-10°C ~ 50°C
寸法(L x W x H)	125 x 82 x 52mm (w/o Lens)
質量	330g (w/o Lens)
認証	CE / FCC / RoHS

寸法



* 製品の仕様は予告なしに変更することがあります。

* モデルは国によって異なります。オーダー情報の詳細につきましては、EverFocus の各地域のウェブサイトをご覧ください。

EAN3120/EAN3220/EAN3320

1.3 / 2 / 3 メガピクセルフル HD ネットワークカメラ

neVio HD Series ONVIF & PSIA



*レンズは別売

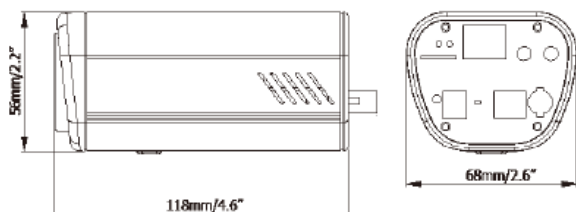
特長

- 1/3 型 CMOS イメージセンサー搭載、フルフレームでの H.264/MPEG4/M-JPEG をサポート (EAN3300 は 1/2.8 型、3M@15fps)
- 画像の品質を向上させるための高性能ノイズフィルタ
- デジタルビデオ安定化機能のサポート
- ワイドダイナミックレンジ
- 環境に適合するため、画質の選択などマルチプロファイルの設定可能
- マルチストリーミングのサポート
- ローカルストレージとして使う内蔵マイクロ SD スロット
- 自動赤外線フィルタによるトゥルーデイナイト機能
- ネットワークインターフェース (10Base-T/100Base-TX) 内蔵によって遠隔監視に対応
- 双方向オーディオ機能を搭載
- PoE または 12VDC 電源で柔軟な設置に対応
- EverFocus CMS およびモバイルアプリケーションをサポート
- ONVIF / PSIA 準拠

仕様

製品モデル	EAN3120	EAN3220	EAN3300
撮像素子	1/3 型プログレッシブ CMOS センサー		1/2.8 型
レンズ	C/CS mount		
最低照度	Color : 0.1 Lux@F1.2 B/W : 0.02@F1.2		
デイ/ナイト	IR カットフィルタ付ディ/ナイト		
電子シャッター	8.5 ~ 1/60,000 秒	2 ~ 1/50,000 秒	1 ~ 1/10,000 秒
圧縮方式	H.264/M-JPEG/MPEG-4 (選択可能)		
最大解像度	1280 x 1024	1920x1080	2048x1536
フレームレート	30 fps, 2048x1536@15fps		
S/N 比	>50 db		
プライバシーマスク	○		
関心領域	○		
双方向オーディオ	○		
映像出力	BNC 1.0Vp-p, 75Ω		
ビデオストリーミング	マルチストリームの H.264、およびモーション JPEG、最大 1 ストリーム、15 FPS		
画像の設定	圧縮、明るさ、シャープネス、コントラスト、彩度、色相、ホワイトバランス、露出制御、逆光補正、回転、ミラーリング、テキストおよび画像のオーバーレイ、オートゲインコントロール、オートホワイトバランス、ハイライト補償		
3D ノイズ	オン/オフ		
オーディオ圧縮	G.711		
オペレーションモード	双方向オーディオ		
インターフェース	10Base-T/100Base-TX オートネゴシエーション、RJ-45 ソケット MDI/MDI-X オートクロスオーバー機能に対応		
対応プロトコル	TCP/IP, IPV6, UDP, ICMP, DHCP, NTP, DNS, DDNS, SMTP, SNMP, FTP, HTTP, HTTPS, PPPoE, UPnP, Bonjour, RTP, RTSP, RTCP, UDP, IGMP, SSL, ICMP, ARP, ONVIF, PSIA		
アラーム 入力/出力	1/1		
イベントトリガー	アラーム 入力, マニュアルトリガー, モーション検知, スケジュール記録		
通知	メール送信通知、映像の FTP アップロード、PC への映像記録、ネットワークアラーム		
内蔵記憶装置	SDHC ホスト仕様に対応		
電源	12 VDC/PoE		
PoE	PoE IEEE 802.3af		
最大消費電力	12VDC 5W/PoE 5.36W		
湿度	20% ~ 80% (結露なし)		
動作温度	0°C ~ 50°C		
寸法 (L x H x W)	117 x 56 x 68 mm		
質量	410g		
認証	CE, FCC		

寸法



* 製品の仕様は予告なしに変更することがあります。

* モデルは国によって異なります。オーダー情報の詳細につきましては、EverFocusの各地域のウェブサイトをご覧ください。

IPソリューション

エヴァーフォーカスがあなたのIP /モバイルソリューションを構築

eZ Viewer

EverFocus EM監視サイネージを使用すると同時に1080/720p複数のビデオストリームをモニターにデコードすることができます。



モバイルアプリ

MobileFocus Plus

モバイルデバイスのための先進的な中央管理画面

特長

- 全てのEverFocus Pカメラ/DVR/HD-SDIモバイルDVR /NVRをサポート
- ライブビュー機能
 - 4チャンネルビュー
 - スナップショット
 - シーケンス
 - デジタルズーム
 - タイム/タイトル表示
- 再生機能
- PTZコントロール機能
- アドレス帳機能



Sidekick



Palun



モバイルDVR

Hybrid

WiFi



EMV1601EMV801
EMV401

EMV1200WEMV800W
EMV400W

EMV1201EMV1200
EMV800EMV400

EMV400S EMV200S

モバイルアナログカメラ

720 TVL

700 TVL

700 TVL

700 TVL

520 TVL



EMD335

EMB430

EMB432

EMW430

EMW330
EMW330T

モバイル IP カメラ

Mini



EMN2320EMN2220
EMN2120

モバイルハイブリッドソリューション

バス・警察車両・塵芥車・現金輸送車等、世界のあらゆる国・幅広い業種でモバイル(車載)ソリューションの採用・実績があります。1台の車両から、数百台レベルの総合監視まで柔軟な対応が可能です。

IPソリューション

あなたのビジネスニーズを
 応えるため、EverFocus IPソ
 リューションは、SMB(中小
 企業)からエンタープライズ
 まで、幅広いアプリケーシ
 ョン・ビジネスニーズに対
 応できます。



Elite 2 NVR8004X

16局対応NAS型NVR



NEW



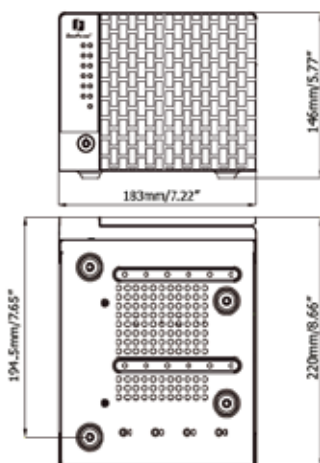
特長

- Elite 2 NVR8004X は 16 チャンネルをサポート
- ハードドライブ構築は最大 16TB
- 取り外し可能なホットスワップトレイ付きの 4 HDD ベイサポート
- LAN/WAN 監視ネットワークからストリーミングカメラ映像を分離するためのデュアル NIC
- シングルビュー / 再生及び各種設定のための Web サーバを内蔵
- レイド: 0,1, 5,6,10 構成可能
- Elite2 または Commander2 は 2 台分の映像モニタリングを 1 台の PC で対応。モニタリングカメラ台数: 32 台、再生カメラ台数: 16 台 (モニタリングは 2 台分の NVR 接続のカメラ映像、PC 側でのマルチモニタ環境必須)

仕様

チャンネル	16 チャンネルまで拡張可能
録画モード	連続録画、スケジュールによる録画、イベントトリガ録画、デジタル入力トリガ録画
OS	組み込み Linux
録画解像度	カメラによる
圧縮方式	H.264
オーディオ	双方向伝送、ビデオチャンネル当たり 1 オーディオチャンネル (IP 装置の仕様に依る)
内蔵 HDD	取り外し可能なホットスワップ・トレイ付き 4 SATA II HDD ベイ
ビデオストレージ	16TB まで
RAID	0,1, 5, 6, 10 構成可能
ネットワークインターフェース	2X ギガビット RJ45 イーサネットポート
その他のインターフェイス	USB2.0x2/USB3.0x2
最大クライアント数	32 ストリームまでのライブビュー
E マップ	デバイスインジケータ付き E マップをサポート
ユーザー権限と管理	カメラごとにモニタリング・再生・コピー・削除権限を NVR のユーザーに個別付与
PTZ	サポートされているカメラの PTZ コントロール
録画スピード	NVR 全体で最大 100Mbps/各カメラのフレームレート最大 30fps
マルチチャンネル	任意のビューで任意のカメラを表示する。デジタル PTZ ビューのカメラを複製する。Web ブラウザは 30 カメラまで表示する
マルチチャンネル再生	最大 16 台のカメラを同時再生
遠隔操作時最大表示カメラ台数	モニタリング: カメラ 32 台(各モニタは 16 画面まで。PC 側のマルチモニタで 32 台に対応) 再生: 最大 16 台 スマートフォン: MobileFocus 対応
対応ブラウザ	Internet Explorer の 9 以降、Firefox の 4.0 から 9.0、Chrome は (Windows 版)
電源	DC 19VDC , 4.74A
消費電力	最大 90W; AC/DC アダプタは NVR に付属
温度	0°C~40°C
寸法	140 x 181.9 x 218.9mm
質量	2.97kg
認証	CE, FCC

寸法



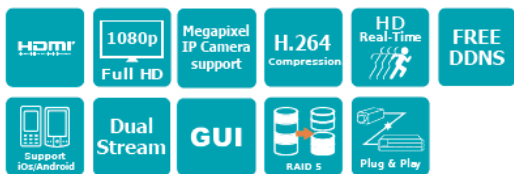
•製品の仕様は予告なしに変更することがあります。

•モデルは国によって異なります。オーダー情報の詳細につきましては、EverFocusの各地域のウェブサイトをご覧ください。

ENVR8304D-8CH

8局プラグアンドプレイ対応 NVR

NEW



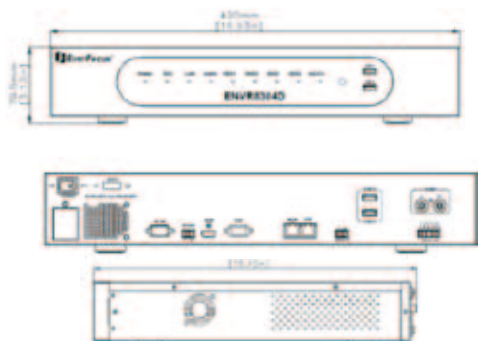
特長

- 8チャンネルの1080pで解像度リアルタイム録画&再生
- メガピクセルIPカメラをサポート
- プラグアンドプレイの簡単設置
- 効率に記録するため最適なH.264圧縮フォーマット
- HDMI、VGAのモニター出力に対応
- モニタリング用途のサブストリーム対応
- RAID5データ保護に対応
- Everfocus DDNS サービス(無料)に対応(固定IPアドレス不要で安定した遠隔アクセスが可能)
- 外付けeSATAポートのHDDをサポート(オプション:EDA450)
- スマートフォンアプリ: MobileFocus 対応
- 複数の制御入力: マウス/フロントパネル/リモコン/EKB500及びEKB200キーボード
- スマート検索: スナップショット検索日付、時刻検索、イベント検索
- リモートおよびローカルの両方映像資料の再生機能
- メニューの設定から保存、再生、検索機能のような一般的な機能を簡単にアクセス
- 内蔵Webサーバからのリモート設定をサポート
- リモートネットワークの表示と制御のためのギガビットイーサネットインターフェイス
- 8個PoEポート
- PowerVideoへの統合
- マルチ言語サポート(多言語対応)
- 19インチラックマウント型、ラックイヤー付属

仕様

モデル名	EVNR8304D-8CH
OS	組み込み型Linux
チャンネル	8 CH
圧縮方式	H.264 / M-JPEG
入力 / 出力	1 / 1
モニター出力	VGA / HDMI
録画フレームレート	NTSC 240fps@1080p;PAL 200fps@1080p(IPカメラに依存)
記録方式	スケジュール・イベント対応
録音パフォーマンス	56 Mbps
再生フレームレート	NTSC 240fps@1080p;PAL 200fps@1080p(IPカメラに依存)
検索モード	日付/時刻検索, イベント検索, スナップショット検索
アラーム 入力/出力	2 / 2
ネットワーク/ プロトコル	ギガビットイーサネット; TCP-IP / DHCP / PPPoE / EverFocus DDNS / RTSP / RTP / HTTP / SMTP / POP3 / SSL
ユーザーアクセス	3 レベルユーザーアクセス
モバイル表示	EverFocus 専用アプリ MobileFocus/ MobileFocus + (iOS / Android)
内蔵 HDD	4 x SATA
外付け HDD	1 x eSATA (オプション:EDA450)
DVD 書き込みドライブ	-
USB インターフェイス	4 x USB 2.0
RS-232 / RS-485	1 / 1
PTZ プロトコル	EverFocus, Pelco D, Pelco P, Samsung,
電源	100-240 VAC [~] , 150W max.
動作温度	0°C~40°C (20~80%湿度)
寸法 (W x D x H)	430 x 423 x 72mm
質量	6.0kgs
認証	CE FC UL

寸法



* 製品の仕様は予告なしに変更することがあります。
* モデルは国によって異なります。オーダー情報の詳細につきましては、EverFocusの各地域のウェブサイトをご覧ください。

ENVR8304E-8CH

8局・PoEスイッチ内蔵NVR



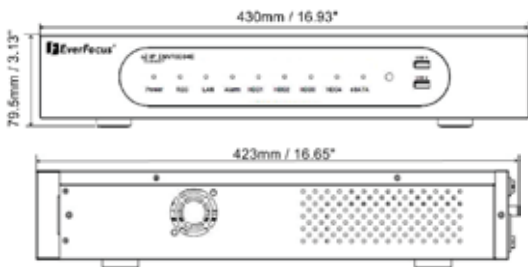
NEW



特長

- 8チャンネルの1080pで解像度リアルタイム録画&再生
- 8 PoEポート
- メガピクセルIPカメラをサポート
- プラグ・アンド・プレイ設計と設置を単純化
- 記録容量を向上するおよびネットワーク映像伝送速度を向上させるためのH.264圧縮フォーマット
- HDMI、VGAモニタ出力に対応
- 高解像度記録と帯域低減による遠隔ビューストリーミングを同時動作
- RAID5 データ保護に対応
- EverFocus DDNSサービス(無料)に対応、固定IPアドレス不要で安定した遠隔アクセスを確保
- 外部HDD用のeSATAポートをサポート (オプション：EDA450)
- スマートフォンアプリ：MobileFocus対応
- 複数の制御入力：マウス/フロントパネル/リモコン/EKB500及びEKB200キーボード
- スマート検索：スナップショット検索日付、時刻検索、イベント検索
- リモートおよびローカルの両方映像資料の再生機能
- メニューの設定から保存、再生、検索機能のような一般的な機能を簡単にアクセス
- 内蔵Webサーバからのリモート設定をサポート
- リモートネットワークの表示と制御のためのギガビットイーサネットインターフェイス
- 録音機能搭載
- マルチ言語サポート
- 19インチラックマウント型、ラックイヤー付属

寸法



仕様

モデル名	ENVR8304E- 8CH
ビデオ出力	HDMI x 1 / VGA x 1
録画レート/解像度	NTSC 240fps@1080p; PAL 200fps@1080p (IPカメラに依存)
再生レート/解像度	NTSC 240fps@1080p; PAL 200fps@1080p (IPカメラに依存)
録画のパフォーマンス	56 Mbps
圧縮方式	H.264
OS	組み込み型 Linux
オーディオ 入力/出力	1 / 1
アラーム 入力/出力	2 / 2
内部 HDD	3.5 "HDD x 4 (max 16TB)
外部 HDD	eSATAx1(オプションの EDA450 使用時に 最大 8TB まで拡張可能)
PoE ネットワーク	8 ポート PoE スイッチ内蔵
ネットワーク/プロトコル	2Gb Ethernet x 2 / TCP-IP / DHCP / PPPoE / DDNS / UDP / SMTP / RTP / RTSP / NTP
RAID	RAID 5
USB	USB 2.0 x 4
RS-232/RS-485	1 / 1
画面表示	OSD UI / ウェブページ
スマートフォン対応	iOS, Android
Pentaplex 操作	同時ライブ、録音、再生、アーカイブおよび リモートビューイング
デュアルストリーミング	○
記録モード	マニュアル、スケジュール、イベント
再生検索	日付/時刻検索、イベント検索、スナップシ ョット検索
ビデオの一時停止	○
ビデオロス検出	○
モーション検出	○
イベントログ	○
ウォッチドッグタイマ	○
スケジュール設定	エクスプレス/詳細設定に対応
ユーザーアクセス	3 レベルユーザアクセス
PTZ プロトコルがサポート	EverFocus, Pelco D, Pelco P, Samsung, Transparent
電源	100-240 VAC~
消費電力	300W 最大
動作温度	0°C~40°C
寸法 (W x D x H)	430 x 423 x 72mm
質量	6.0kgs(HDD なし)
認証	CE, FCC, UL

・製品の仕様は予告なしに変更することがあります。
・モデルは国によって異なります。オーダー情報の詳細につきましては、EverFocusの各地域のウェブサイトををご覧ください。



局数	64
再生チャンネル	16
モニタ出力	VGA x 1 / DVI x 1 / Display x 2
オーディオ入力/出力	1 / 1
圧縮方式	H.264
録音パフォーマンス	1.3M、2M、3M の IP カメラをサポート 一般的なパフォーマンスは約 2M で 960fps (チャンネルあたり 5M まで) 総ビットレート : 250Mbps
オーディオ&ビデオ録画	同期されたオーディオおよびビデオ録画
録音モード	連続記録、スケジュールによる録画、イベントトリガ記録
LAN スピード	10 / 100 / 1000 Mbps (RJ45 x 2)
イーサネット	ギガビットポート x 2
ドライブ数	8 x SATA II
最大ストレージ	32TB
RAID	RAID 0, 1, 5, 6, 10
外部ストレージ	I-SCSI (オプション V100)
USB	6 (4 x USB 2.0 ; 2 x USB 3.0)
POS	TBD
リモートライブビューコントロール	ライブビュー、プリセット、PTZ、スナップショット、 マルチビュー、デジタル PTZ、帯域幅の監視
最大電源	100-240 VAC~, 3.5A 510W
動作温度	5°C~40°C (5~80%湿度)
寸法	430 x 660 x 88mm

* 製品の仕様は予告なしに変更することがあります。

* モデルは国によって異なります。オーダー情報の詳細につきましては、EverFocus の各地域のウェブサイトをご覧ください。

ENVR8304X 04CH

4チャンネル 組み込み型NVR

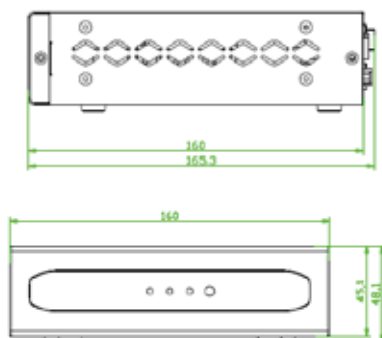
NEW



特長

- 4チャンネルの1080pで解像度リアルタイム録画&再生
- メガピクセルIPカメラをサポート
- 記録容量を向上するおよびネットワーク映像伝送速度を向上させるためのH.264圧縮フォーマット
- HDMI、VGAモニタ出力に対応
- 高解像度記録と帯域低減による遠隔ビューストリーミングを同時動作
- EverFocus DDNSサービス(無料)に対応、固定IPアドレス不要で安定した遠隔アクセスを確保
- MobileFocus/ MobileFocus+というアプリを経由してモバイルデバイスからのライブモニタリングやビデオの再生をサポート
- 複数の制御入力：マウス/フロントパネル/リモコン/EKB500及びEKB200キーボード
- スマート検索：スナップショット検索日付、時刻検索、イベント検索
- リモートおよびローカルの両方映像資料の再生機能
- メニューの設定から保存、再生、検索機能のような一般的な機能を簡単にアクセス
- 内蔵Webサーバからのリモート設定をサポート
- リモートネットワークの表示と制御のためのギガビットイーサネットインターフェイス
- Genie XMS CMS統合
- マルチ言語サポート(多言語対応)

寸法



仕様

モデル名	ENVR8304X-4CH
ビデオ出力	HDMI x 1 / VGA x 1
録画レート/解像度	NTSC 120fps@1080p; PAL 100fps@1080p (IPカメラに依存)
再生レート/解像度	NTSC 120fps@1080p; PAL 100fps@1080p (IPカメラに依存)
録画 パフォーマンス	80 Mbps
圧縮方式	H.264
OS	組み込み型 Linux
オーディオ 入力/出力	4 / 1
アラーム 入力/出力	4 / 1
内部 HDD	2.5 "HDD x 1 (最大 2TB)
ネットワーク/プロトコル	10/100Mbps イーサネット x 1 / TCP-IP / DHCP / PPPoE / DDNS / UDP / SMTP / RTP / RTSP / NTP / IPV4
USB	USB 2.0 x 1
RS-232 / RS-485	0 / 1
画面表示	OSD UI / ウェブ
スマートフォン対応	iOS, Android
Pentaplex 操作	同時ライブ、録音、再生、アーカイブおよびリモートビューイング
デュアルストリーミング	○
記録モード	マニュアル、スケジュール、イベント
再生検索	日付/時刻検索、イベント検索、スナップショット検索
一時停止	○
ビデオロス検出	○
モーション検出	○
イベントログ	○
ウォッチドッグタイマ	○
スケジュール設定	エクスプレス/詳細設定に対応
ユーザーアクセス	3 レベルユーザーアクセス
PTZ ロトコル	EverFocus, Pelco D, Pelco P, Samsung, Transparent
電源	12VDC
消費電力	最大 60W
動作温度	0°C~40°C(湿度：20-80%)
寸法(W x D x H)	160 x 160 x 45 mm
質量	1.0kg (HDDs なし)
認証	CE, FCC, ROHS

* 製品の仕様は予告なしに変更することがあります。

* モデルは国によって異なります。オーダー情報の詳細につきましては、Everfocusの各地域のウェブサイトをご覧ください。

ENVR8304X-8CH

8 局据え置き型 NVR

NEW



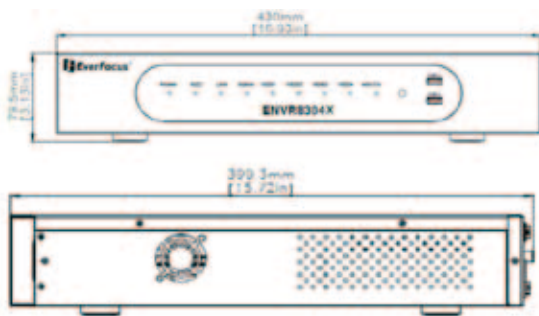
特長

- 8 チャンネルの 1080p で解像度リアルタイム録画&再生
- メガピクセルIPカメラをサポート
- 記録容量を向上するおよびネットワーク映像伝送速度を向上させるための H.264 圧縮フォーマット
- HDMI、VGA モニタ出力に対応
- 高解像度記録と帯域低減による遠隔ビューストリーミングを同時動作
- RAID5 データ保護に対応
- EverFocus DDNS サービス(無料)に対応、固定 IP アドレス不要で安定した遠隔アクセスを確保
- 外部 HDD 用の eSATA ポートをサポート (オプション: EDA450)
- MobileFocus/ MobileFocus+ というアプリを経由してモバイルデバイスからのライブモニタリングやビデオの再生をサポート
- 複数の制御入力: マウス/フロントパネル/リモコン/EKB500 及び EKB200 キーボード
- スマート検索: スナップショット検索日付、時刻検索、イベント検索
- リモートおよびローカルの両方映像資料の再生機能
- メニューの設定から保存、再生、検索機能のような一般的な機能を簡単にアクセス
- 内蔵 Web サーバからのリモート設定をサポート
- リモートネットワークの表示と制御のためのギガビットイーサネットインターフェイス
- マルチ言語サポート(多言語対応)

仕様

モデル名	ENVR8304X-
ビデオ出力	HDMI x 1 / VGA x
録画レート/解像度	NTSC 240fps@1080p; PAL 200fps@1080p (IP カメラに依存)
再生レート/解像度	NTSC 240fps@1080p; PAL 200fps@1080p (IP カメラに依存)
録画 パフォーマンス	56
圧縮方式	H.264
OS	組み込み型 Linux
オーディオ 入力/出力	1 / 1
アラーム 入力/出力	2 / 2
内部 HDD	3.5" HDD x 4 (最大 16TB)
外部 HDD	eSATA x 1 (最大 8TB) (オプション: EDA450)
ネットワーク/プロトコル	2Gb Ethernet x 2/TCP-IP / DHCP / PPPoE / DDNS / UDP
RAID	RAID 5
USB	USB 2.0 x
RS-232/RS-485	1 / 1
画面表示	OSD UI / ウェブ
スマートフォン対応	iOS, Android
Pentaplex 操作	同時ライブ、録音、再生、アーカイブおよびリモートビューイング
デュアルストリーミング	○
記録モード	マニュアル、スケジュール、イベント
再生検索	日付/時刻検索, イベント検索, スナップショット検索
ビデオの一時停止	○
ビデオロス検出	○
モーション検出	○
イベントログ	○
ウォッチドッグタイマ	○
スケジュール設定	エクスプレス/詳細設定に対応
ユーザーアクセス	3 レベルユーザーアクセス
PTZ ロトコル	EverFocus, Pelco D, Pelco P, Samsung, Transparent
電源	100-240
消費電力	最大 150 W
動作温度.	0°C~40°C
寸法(W x D x H)	430 x 423 x 72mm
質量	6.0kgs
認証	CE, FCC,

寸法



・製品の仕様は予告なしに変更することがあります。

・モデルは国によって異なります。オーダー情報の詳細につきましては、Everfocusの各地域のウェブサイトをご覧ください。

PoE スイッチシリーズ

NEW



NEW



モデル名	ES0501-40	ES0802-41
ポート数	5	8
アップリンクポート	0	0
スタンダード	IEEE 802.3 af/at IEEE 802.3 10BaseT IEEE 802.3u 100BaseTX IEEE 802.3ab 1000BaseT IEEE 802.3x フロー制御	IEEE 802.3 10BaseT IEEE 802.3u 100BaseTX IEEE 802.ab 1000BaseT IEEE 802.3z 1000BaseSX/LX IEEE 802.3x フロー制御 IEEE 802.3at PoE IEEE 802.1x ポート認証 IEEE 802.1Q VLAN タギング IEEE 802.3ad ポート集約 IEEE 802.1d スパニングツリープロトコル IEEE 802.1w 高速スパニングツリープロトコル IEEE 802.1p サービスクラス、優先プロトコル
特長	10/100/1000BaseT(X) with 4 PSE/PoE ポート MAC アドレス: 2K 伝送方式: ストア&フォワード	MAC アドレス: 8K バッファメモリ: 144K Bytes ジャンボフレーム: 9.6K 伝送方式: ストア&フォワード
スマート機能	オート MDI/ MDI-X 機能 オートネゴシエーション機能	VLAN: 16 トランクグループ: 4 SNMP Quality of Service(QoS) IGMP スヌーピング LACP, RSTP 帯域制限 802.1x ポートベースのセキュリティ 管理: ポートミラーリング、パスワードで保護されたアクセス、ポート設定、ウェブベース管理、グラフィック・ユーザー・インターフェース
電源入力	48V / DC	90~264V / AC, 50~60Hz
電源出力	48V / DC	53V / DC 準拠
最大消費電力	70W	130W
寸法	130 x 98 x 24 mm (W x D x H)	266 x 160 x 44 mm (L x W x H)
動作温度	0 ~ 40℃	0 ~ 40℃
保存温度	-20 ~ 90℃	-20 ~ 90℃
湿度	10 ~ 90% RH (結露しないこと)	10 ~ 90% RH (結露しないこと)
認証	FCC Class A, CE	FCC Class A, CE
質量	0.33kg	0.95kg

* 製品の仕様は予告なしに変更することがあります。

* モデルは国によって異なります。オーダー情報の詳細につきましては、EverFocusの各地域のウェブサイトをご覧ください。

PoE スイッチシリーズ

NEW



NEW



モデル名	ES0812-31	ES1625-31
ポート数	8	16
アップリンクポート	1(RJ-45)+1(SFP)	2
スタンダード	IEEE 802.3 10BaseT IEEE 802.3u 100BaseTX IEEE 802.ab 1000BaseT IEEE 802.3z 1000BaseSX/LX IEEE 802.3x フロー制御 IEEE 802.3ad リンク集約制御プロトコル IEEE 802.1Q VLAN IEEE 802.1p サービスクラス IEEE 802.1D スパニングツリープロトコル IEEE 802.1w 高速スパニングツリープロトコル IEEE 802.3at パワー・オーバー・イーサネット(PoE+)	IEEE 802.3 10BaseT IEEE 802.3u 100BaseTX IEEE 802.ab 1000BaseT IEEE 802.3z 1000BaseSX/LX IEEE 802.3x フロー制御 IEEE 802.3ad リンク集約制御プロトコル 帯域幅制御 IEEE 802.1Q VLAN IEEE 802.1p サービスクラス IEEE 802.1D スパニングツリープロトコル IEEE 802.1w 高速スパニングツリープロトコル IEEE 802.3at パワー・オーバー・イーサネット(PoE+)
特長	ファーストイーサネット: 8-port 10/100 Base-TX, IEEE 802.3at PSE ギガビットイーサネット: 1-port 10/100/1000 Base-T, 1-port Gigabit SFP MAC アドレス: 4K バッファメモリ: 2.75M bits 伝送方式: ストア&フォワード	10/100BaseTX の RJ-45 コネクタ: 16 ポート PoE+ ギガビットイーサネット: 2x 10/100/1000BaseT RJ-45 / Gigabit SFP Combo Port MAC アドレス: 4K バッファメモリ: 2.75Mb 伝送方式: ストア&フォワード
スマート機能	ポートベース VLAN: 10 タグ付きベース VLAN: 32, VID = 1~4094 STP/RSTP IGMP スヌーピング V1&V2 Quality of Service(QoS) セキュリティ: ポート& MAC バインディング, ポートあたりに 3 MAC ポート: ポート状態、速度/デュプレックス、ポートミラーリング ポートミラーリング 帯域幅制御 ブロードキャストストーム制御 PoE のコントロール: PoE ポートの有効化/無効化、PoE ステータス 管理: Web 管理、パスワード保護 設定のバックアップ/リストア、ファームウェアのアップグレード	ポートベース VLAN: 18 タグ付きベース VLAN: 32, VID = 1~4094 STP/RSTP IGMP スヌーピング V1&V2 Quality of Service(QoS) セキュリティ: ポート& MAC バインディング, ポートあたりに 3 MAC ポート: ポート状態、速度/デュプレックス、ポートミラーリング 帯域幅制御 ブロードキャストストーム制御 PoE のコントロール: PoE ポートの有効化/無効化、PoE ステータス 管理: Web 管理、パスワード保護されたアクセス、設定のバックアップ/リストア、TFTP ファームウェアアップグレード
電源入力	100 ~ 240V / AC, 50 ~ 60Hz	100 ~ 240V / AC, 50 ~ 60Hz
電源出力	802.3 準拠, 30W	出力ポートあたり 53V DC
最大消費電力	130W	250W
寸法	44 × 266 × 160 mm (H x W x D)	44 × 440 × 332 mm (H x W x D)
動作温度	0 ~ 45°C	0 ~ 40°C
保存温度	-20 ~ 90°C	-20 ~ 90°C
湿度	10 ~ 90% RH (結露しないこと)	10 ~ 90% RH (結露しないこと)
認証	FCC Class A, CE	FCC Class A, CE
質量	1.8kgs	4.2kgs

* 製品の仕様は予告なしに変更することがあります。

* モデルは国によって異なります。オーダー情報の詳細につきましては、EverFocus の各地域のウェブサイトをご覧ください。

PoE スイッチシリーズ



モデル名	ES1645-51	ES2426-31
ポート数	16	24
アップリンクポート	4	2
スタンダード	Ethernet: IEEE 802.3 10BaseT IEEE 802.3u 100BaseTX IEEE 802.ab 1000BaseT IEEE 802.3z 1000BaseSX/LX IEEE 802.3x フロー制御 IEEE 802.1Q VLAN IEEE 802.3ad リンク集約制御プロトコル 帯域幅制御 IEEE 802.1D スパニングツリープロトコル IEEE 802.1w 高速スパニングツリープロトコル IEEE 802.1p サービスクラス IEEE 802.1X ポートベースのネットワークアクセス制御 IEEE 802.3at パワー・オーバー・イーサネット (PoE+)	Ethernet: IEEE 802.3 10BaseT IEEE 802.3u 100BaseTX IEEE 802.ab 1000BaseT IEEE 802.3z 1000BaseSX/LX IEEE 802.3x フロー制御 IEEE 802.3ad リンク集約制御プロトコル 帯域幅制御 IEEE 802.1Q VLAN IEEE 802.1p サービスクラス IEEE 802.1D スパニングツリープロトコル IEEE 802.1w 高速スパニングツリープロトコル IEEE 802.3at パワー・オーバー・イーサネット (PoE+)
特長	ファーストイーサネット:10/100/1000M RJ-45 Ports: 16 ports IEEE 802.3at PoE+ ギガビットイーサネット: 4x 10/100/1000M RJ-45 MAC アドレス: 8K バッファメモリ: 500 Kb ジャンボフレーム: 9.6 KB 伝送方式: ストア&フォワード	ファーストイーサネット:10/100BaseTX with RJ-45 Connectors: 24 port with PoE+ ギガビットイーサネット: 2x 10/100/1000BaseT RJ-45 / Gigabit SFP Combo Port MAC アドレス: 4K バッファメモリ: 2.75Mb 伝送方式: ストア&フォワード
スマート機能	VLAN: 16, VLAN ID: 1~4094 IGMP スヌーピング V1&V2 LACP/トランク: 8 グループまで Quality of Service(QoS) PoE のコントロール: PoE ポートを有効/無効にし、ステータス IEEE 802.1X、ソース IP フィルタ ストーム制御: ブロードキャスト、マルチキャスト、ユニキャストフラッド PoE のコントロール: PoE ポートの有効化/無効化、PoE ステータス 管理: Web 管理、パスワード保護 設定のバックアップ/リストア、ファームウェアのアップグレード	ポートベース VLAN: 26 タグ付きベース VLAN: 32, VID = 1~4094 STP/RSTP IGMP スヌーピング V1&V2 リンクアグリゲーション: 3 グループ Quality of Service(QoS) セキュリティ: ポート&MAC バインディング, ポートあたりに 3 MAC ポート: ポート状態、速度/デュプレックス ポートミラーリング 帯域幅制御 ブロードキャストストーム制御 PoE のコントロール: PoE ポートの有効化/無効化、PoE ステータス 管理: Web 管理、パスワード保護されたアクセス、設定のバックアップ/リストア、TFTP ファームウェアアップグレード
電源入力	100~240V / AC, 50~60Hz	100~240V / AC, 50~60Hz
電源出力	53V / DC 準拠	53V / DC 準拠
最大消費電力	250W	400W
寸法	44 x 440 x 331mm (H x W x D)	44 x 440 x 332mm (H x W x D)
動作温度	0 ~ 40°C	0 ~ 40°C
保存温度	-20 ~ 90°C	-20 ~ 90°C
湿度	10 ~ 90% RH (結露しないこと)	10 ~ 90% RH (結露しないこと)
認証	FCC Class A, CE	FCC Class A, CE
質量	4.6kgs	4.7kgs

* 製品の仕様は予告なしに変更することがあります。

* モデルは国によって異なります。オーダー情報の詳細につきましては、EverFocusの各地域のウェブサイトをご覧ください。

PoE スイッチシリーズ



項目	ES2446-51	ES2448-62
ポート数	24	24
アップリンクポート	4	4
スタンダード	IEEE 802.3 10BaseT IEEE 802.3u 100BaseTX IEEE 802.ab 1000BaseT IEEE 802.3z 1000BaseSX/LX IEEE 802.3x フロー制御 IEEE 802.1Q VLAN IEEE 802.3ad リンク集約制御プロトコル 帯域幅制御 IEEE 802.1D スパニングツリープロトコル IEEE 802.1w 高速スパニングツリープロトコル IEEE 802.1p サービスクラス IEEE 802.1X ポートベースのネットワークアクセス制御 IEEE 802.3at パワー・オーバー・イーサネット (PoE+)	IEEE 802.3, 802.3u, 802.3ab, 802.3ae IEEE 802.3az 効率的なエネルギーのイーサネット (EEE) IEEE 802.3x - フロー制御 IEEE 802.1Q - VLAN IEEE 802.1p - サービスクラス IEEE 802.1D - スパニングツリープロトコル IEEE 802.1w - 高速スパニングツリープロトコル IEEE 802.1s - マルチプルスパニングツリー、 IEEE 802.3ad - リンク集約制御プロトコル 帯域幅制御(LACP) IEEE802.1v - プロトコル VLAN, IEEE 802.1AB - LLDP (Link Layer Discovery Protocol) IEEE 802.1X - アクセス制御
特長	10/100/1000M RJ-45 ポート: 24 ポート IEEE 802.3at PoE+搭載 ギガビットイーサネット: 4 x 10/100/1000M RJ-45 MAC アドレス: 8K バッファメモリ: 500 Kb ジャンボフレーム: 9.6 KB 伝送方式: ストア&フォワード	10/100/1000Base RJ-45 ポート: 24, オートネゴシエーション、オート MDI/ MDIX 1G SFP/10G SFP+: 4 スイッチング容量: 88G bps MAC アドレスのテーブルサイズ: 32K ジャンボフレーム: 95.2Mpps パケットバッファ: 4Mb
スマート機能	VLAN: 16, VLAN ID: 1~ 4094 IGMP スヌーピング V1&V2 LACP/トランク: 8 グループまで Quality of Service(QoS) PoE コントロール: PoE ポートを有効/無効, ステータス IEEE 802.1X, ソース IP フィルタ ストーム制御: ブロードキャスト、マルチキャスト、ユニキャストフラッド ポート: ポート状態、速度/デュプレックスレート制限、ポートミラーリング 管理: ウェブ GUI、SNMP、パスワード保護 設定のアップロード/ダウンロード、ファームウェアのアップ	L2 特徴:流量制御: 802.3x (Full-duplex)ポート / Back-Pressure (Half-duplex) ループ検出 VLAN: IEEE 802.1Q タグ付きベース, Max. VLAN グループ: 4K QinQ ポートベース VLAN/音声 VLAN/プライベート VLAN MVR MAC ベース VLAN プロトコルベース VAN IGMP スヌーピング: IGMP スヌーピング V1 / V2/ V3 IPv6 MLD スヌーピング V1 / V2 クエリアサポート/ IGMP フィルタリング、IGMP 取出プロキシ、即時取出 ストーム制御: ブロードキャスト/マルチキャスト/未知ユニキャスト ジャンボフレームのサポート: 10K
電源入力	100~240V / AC, 50~60Hz	100~240V / AC, 50~60Hz
電源出力	出力ポートごとに 53V / DC	出力ポートごとに 53V / DC
最大消費電力	400W	500W
寸法	44 x 440 x 331mm (H x W x D)	45 x 440 x 220mm (H x W x D)
動作温度	0 ~ 40°C	0 ~ 40°C
保存温度	-20 ~ 90°C	-20 ~ 90°C
湿度	10 ~ 90% RH (結露しないこと)	5 ~ 90% RH (結露しないこと)
認証	FCC Class A, CE	FCC Class A, CE
質量	4.7kgs	3.0kgs

* 製品の仕様は予告なしに変更することがあります。

* モデルは国によって異なります。オーダー情報の詳細につきましては、EverFocusの各地域のウェブサイトをご覧ください。

SIDEKICK ESK1000

特長:

- スマートフォン、パッド、タブレット、ならびにノートブックを通じてIPカメラ映像を見ることができます。
- 充電式バッテリーは、PoEおよび12V DCの出力をIPカメラに提供します。
- IPカメラは他社のブランドもサポートします。
- モバイルデバイス用のUSB充電を提供します。
- インスタントネットワーク構成を可能にします。



サイネージソリューション

EMX32 と IP カメラ/NVR を組み合わせることで別場所でのモニタリングをサポート



特長

- ビデオを 30fps 同時に H.264 コーデックでストリーム
- 16 の IP ストリームまたは 32 アナログまでの復号化チャンネル
- 複数のメインモニター：別に構成された HDMI と VGA (1080) モニター出力
- 複数の制御入力：マウス/リモコン
- 内蔵の Web インターフェース経由でリモートを実現
- オプションのスタンドマウントと VESA マウント

仕様

製品モデル	EMX32	
チャンネル数	IP: 16CH	アナログ 32CH(開発予定)
	NTSC 120fps@1080p	NTSC 320fps @320x240; PAL 256fps @320x256
	PAL 100fps@1080p	
圧縮方式	H.264	
パフォーマンス	80 Mbps	
ビデオ出力	HDMI : 720X480, 1024X768, 1920X1080 VGA : 720X480, 1024X768, 1920X1080	
アラーム 入力	4	
アラーム 出力	1	
ウォッチドッグタイマー	○	
ユーザーインターフェース	GUI(グラフィカル・ユーザー・インターフェース)	
OS	組み込み型 Linux	
ネットワーク/プロトコル	10/100Mbps イーサネット ; TCP-IP / DHCP/ PPPoE / Everfocus DDNS / RTSP / RTP / HTTP / SMTP / POP3 / SSL	
PTZ プロトコル	○	
デュアルストリーミング	○	
USB	1 USB 2.0 ポート (バックパネル)	
ユーザーアクセス	3 レベルユーザーアクセス	
RS-485	1 x RS-485	
電源	12VDC / 5A (最大 60 W)	
動作温度	0°C ~ 40°C (20 ~ 80% 湿度)	
寸法(L x W x H)	160 x 160 x 45 mm	
認証	CE, FCC, ROHS	
言語	英語、日本語、繁体字中国語、簡体字中国語、スペイン語、ドイツ語、フランス語、ロシア語、ポルトガル語 (ブラジル)、オランダ語、イタリア語	

* 製品の仕様は予告なしに変更することがあります。

* モデルは国によって異なります。オーダー情報の詳細につきましては、EverFocus の各地域のウェブサイトをご覧ください。

特長

- ・最大接続距離：350メートル(LAN+同軸+LAN)
- ・802.3at/802.3af を自動検出
- ・自動で MDI / MDI-X 検出
- ・スリム&コンパクト設計
- ・給電不要、簡単な設置が可能
- ・任意の PoE デバイス / PoE 対応 IP カメラに対応
(EverFocus 製・サードパーティ製の IP カメラで動作します)

任意の PoE デバイス / PoE 対応の IP カメラ

(EverFocus とサードパーティ製の IP カメラで動作します)



Up to
100m / 328ft.
Cat.5e

Up to
100m / 328ft.
Cat.5e

Up to
150m / 492ft.
Coax

PoE Switch

オプション



Palun のラックマウントブラケット
(取り付けネジ付属)

モデル名	BA-PU12
仕様	Palun TX(送信機：青色の装置)を 12 台まで設置可能

仕様

製品モデル	Palun01
イーサネット規格	IEEE 802.3af/at IEEE 802.3 BaseT IEEE 802.3u 100BaseTX IEEE 802.3x Flow Control
スマート機能	Auto-MDI/MDI-X 機能 Auto-Negotiation 機能
電力 入力 / 出力	IEEE 802.3at 規格 IEEE 802.3af 規格
伝送距離	350m(送受信機に接続の LAN ケーブルを含む)
BNC	インピーダンス 75Ω
寸法	27 x 25 x 74 mm
質量	90 g
動作温度	-10°C~50°C
湿度	10~90% RH(結露なきこと)
認証	UL, CE, FCC Class A

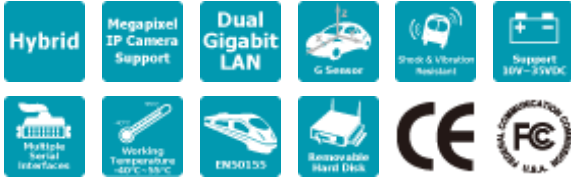
* 製品の仕様は予告なしに変更することがあります。

* モデルは国によって異なります。オーダー情報の詳細につきましては、EverFocusの各地域のウェブサイトをご覧ください。

EMV1601/801/401

16/8/4 局ハイブリッドモバイル DVR

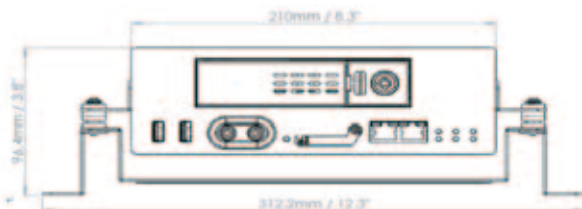
NEW



特長

- ハイブリッドモバイルDVRアナログとIP両方のカメラをサポート
- IP カメラは 1080p 対応
- H.264 デュアルストリームビデオ圧縮
- HDD 4TB をサポート
- ギガビットイーサネットポート 2 基搭載
- 3 軸 G センサー埋め込み
- 複数のシリアルインターフェイス
- 内部温度制御 (内蔵 2 ヒーター)
- IR リモートコントロール機能
- 堅固なコネクタを採用
- USB ストレージデバイスへのアーカイブの録音
- MobileFocus アプリを経由してモバイルデバイスをサポート
- 複数のネットワーク監視: ウェブビューア、Genie XMS xFleet (サーバーシステム)、EF xFleet Lite (Windows アプリケーション)
- 規格: CE, FCC, EN50155, E-Mark

寸法



仕様

モデル名	EMV1601	EMV801	EMV401
チャンネル数	16 CH *	8 CH	4 CH
圧縮方式	H.264		
音声入力	16	8	4
音声出力	1 (RCA)		
ビデオ出力 (メインモニター)	BNC x 1 / RCA x 1 / VGA x 1		
ビデオ出力 (コールモニター)	BNC x 1		
録画レート/解像度	1080p/720p/960H/D1/2CIF/CIF/QCIF		
記録方式	イベント、ノーマル+イベント、スケジュール		
記録速度	アナログ: 30fps/CH (NTSC), 25fps/CH (PAL) デジタル: 1080p の解像度 30 fps/CH		
プリアラーム記録	○		
再生モード	デュプレックス		
再生検索	時刻/日付、イベント検索		
アラーム入力	16	8	4
アラーム出力	2		
ビデオロス検出	○		
イベントアラーム	○		
イーサネット	RJ-45 port x 2(10/100/1000M)		
Wi-Fi	オプション		
3G	オプション		
GPS	オプション		
HDD	3.5" HDD x 1 or 2.5" HDD x 1 (最大 4TB)		
インターフェイス	RJ-45 x 2, RS-232 x1, RS-485 x1, USB x 3		
G センサー	3 軸 G センサー埋め込み		
システム制御	赤外線リモコン、マウス、ウェブページ		
PTZ プロトコル	○		
電源	10-32 VDC		
消費電力	20W/60W(ヒーターオン)		
動作温度	-40°C-55°C		
質量	3.65 Kg (取付金具付き) 3.2 Kg (取付金具なし)		
認証	CE, FCC, E-Mark, EN50155		

* EMV1601 は最大 8CH の IP カメラをサポート

EMV400 / EMV800

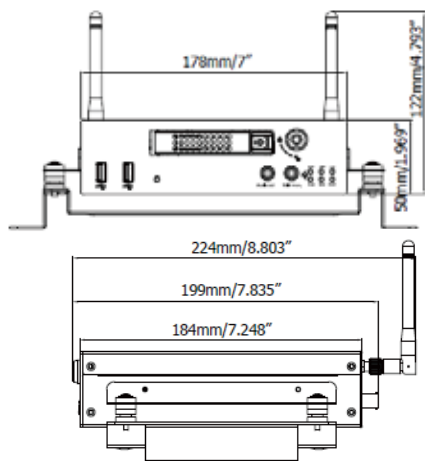
4/8 局小型モバイル DVR



特長

- 4/8 チャンネル リアルタイム D1 映像音声記録
- 1-DIN カーオーディオサイズ
- 録画レート：
 - 60fps の@の D1 解像度 / 120FPS@2CIF / 240fps@CIF 解像度 (EMV400 対応)
 - 240fps@ D1 解像度 / 480fps@2CIF / 960fps@解像度 CIF (EMV800 対応)
- 効率的な記録に最適な H.264 圧縮方式
- 簡単に接続および構成するためフロントデザインおよびパネルのビデオ出力
- D-SUB/ターミナルブロックコネクタ耐衝撃&振動耐性のテスト済。BNC、RCA および電源ジャックが付属
- アラーム入力/出力: (アラーム出力は“C”) 6 / 2 (EMV400)、8 / 2 (EMV800)
- 拡張可能な GPS モジュールは速度制限、位置、地図上で追跡可能
- シングル 2.5"SATA ハードディスクをサポート
- 複数のインターフェースをサポート: USB 2.0, RS-232, 有線イーサネット、IR リモートコントロール
- オプションでダイバーシティアンテナを持つワイヤレス 802.11 b / g
- 4 台のカメラの電源を提供するため、電源ジャックへのインターフェースケーブルが付属
- オプションの外部 EDGE / GPRS / CDMA / WI-FI セルラー/特殊な無線伝送するためのモジュール
- 「防爆ストレージ」インターフェース
- GPS 機能は、スピードと地理的な制限を追跡
- 柔軟な制御できる電源：サージ保護している 10V~32VDC 出力、電圧レギュレーション、プログラマブル遅延オン/オフ
- 動作温度：-40°C~55°C、保管温度：-40°C~85°C

寸法



仕様

モデル名	EMV400 - 4CH Mobile DVR	EMV800 - 8CH Mobile DVR
映像方式	NTSC/PAL (自動システムによって検出)	
OS	組み込み型 Linux 特殊な小型モニターGUI	
ビデオ入力	4 チャンネル (振動耐性のロック D-sub コネクタ-BNC-F へのインターフェースケーブルが)	8 チャンネル (振動耐性のロック D-sub コネクタ-BNC-F へのインターフェースケーブルが)
ビデオ出力	メインモニター: 1 複合 1 Vp-p(振動耐性のロック D-sub コネクタ-BNC-F へのインターフェースケーブルが提供)	
圧縮方式	H.264	
ビデオディスプレイ	フル、4/9/12、シーケンス	
録画レート/解像度	NTSC:704x480 / 704x240 / 352x240 PAL:704x576 / 704x288 / 352x288 (レートや解像度カメラごとに個別に設定)	
音声 入力	4 入力 (振動耐性のロック D-sub コネクタ-BNC-F へのインターフェースケーブルを)	8 入力 (振動耐性のロック D-sub コネクタ-BNC-F へのインターフェースケーブルを)
音声 出力	1 ライン出力(振動耐性のロック D-sub コネクタ-BNC-F へのインターフェースケーブルを)	
アラーム入力	6 アラーム入力 (振動耐性ロック D-sub コネクタ-BNC-F へインターフェースケーブルを提供)	8 アラーム入力 (振動耐性ロック D-sub コネクタ-BNC-F へインターフェースケーブルを提供)
アラーム出力	1 アラーム出力 SPDT/Form “C” (振動耐性のロック D-sub コネクタ-BNC-F へのインターフェースケーブルを提供)	
ストレージ	2.5 型 HDD x 1 (1TB 最大)	3.5 型 HDD x 1 (2TB 最大) または 2.5 型 HDD x 1 (1TB 最大)
記録保管	64GB までの SD / SDHC / SDXC カードのストレージカードアップ	
記録速度	NTSC: D1 60fps, 2CIF 120 fps, CIF 240 fps PAL: D1 50 Fps, 2CIF 100 fps, CIF 200 fps (レートと解像度はカメラごとに独立に設定)	NTSC: D1 240fps, 2CIF 480fps & CIF 960fps PAL: D1 200fps, 2CIF 400fps & CIF 800fps (レートと解像度はカメラごとに独立に設定)
記録方式	連続録画、イベント録画、連続イベント記録 (カメラごとに個別に設定することが可能)	
記録品質	記録モードごとカメラごとに 5 つのレベルで調整可能	
プリアラーム記録	オプション: 5 秒間隔	
再生レート	NTSC: D1 60fps, 2CIF 120fps, CIF 240fps PAL: D1 50fps, 2CIF 100fps, CIF 200fps	NTSC: D1 240fps, 2CIF 480fps & CIF 960fps PAL: D1 200fps, 2CIF 400fps & CIF 800fps
再生検索	時刻/日付、イベント検索	
ビデオロス検出	○	
イベントログアラーム	SD/ SDHC/ SDXC カードエラー、カード温度、データフル、電力エラー、ネットワーク接続エラー、GPS エラー、GPS 速度、GPS フェンシング	
メールのアラート	アラームやイベントに応じて、複数の電子メール通知 (携帯デバイスもリアルタイムのネットワーク接続が必要)	
G センサー	組込 3 軸 G センサーで方向情報を記録; X/Y/Z にユーザーに設定された値を超えるとアラーム発生	
GPS 機能	速度や位置制限をアラームするため外部 GPS モジュール	
構成方式	ポータブルモニター向けの GUI 画面	
制御/セットアップ	赤外線リモコン、USB マウス、ネットワーク I/F	
時刻同期	GPS/NTP 対応	
監視機能	必要に応じて DVR は自動的に再起動	
ネットワーク	RJ45 ソケット、10/100Mbps の TCP-IP / DHCP / PPPoE/ DDNS/ SMTP / SSL / POP3/ HTTP / NTP	
システム警告	システムは、LED FAIL: フル HDD は、HDD/ SYS の温度、ファンに障害が発生し、HDD は LED FAIL: HDD の電源を OFF、HDD の故障	
インターフェイス	RS-232, ターミナルブロック, USB 2.0	
防爆ストレージ	(オプション)	
電源	10V~32VDC 範囲 (イグニッションまた電圧の切り替えでサージ保護、電圧レギュレーション、プログラマブルで遅延起動を設定可能)	
運転温度	作業温度: -40°C~55°C 保存温度: -40°C~85°C	
寸法	178 x 50 x 199mm	210 x 260 x 70mm
質量	HDD なしに DVR1.7kgs HDD 付き DVR2.15kgs	HDD なしに DVR3.2kgs HDD 付き DVR3.65kgs
認証	CE, FCC	

* 製品の仕様は予告なしに変更することがあります

* モデルは国によって異なります。オーダー情報の詳細について www.everfocus.com の各地域のウェブサイトをご覧ください

EMV1201

12 局アナログ専用モバイル DVR



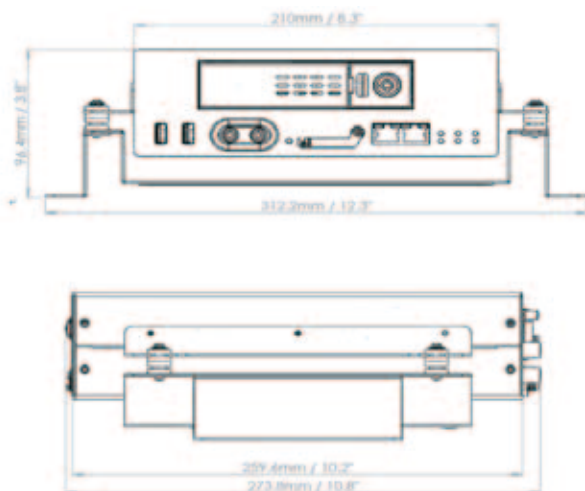
特長

- 12チャンネル リアルタイムD1映像音声記録
- 1-DIN カーオーディオサイズ
- H.264 デュアルストリームビデオ圧縮
- HDD 3TB をサポート
- PowerVideo Plus® CMS との統合可能
- 複数のシリアルインターフェース
- イーサネットポート2基搭載
- 3軸 G センサー埋め込み
- 内部温度制御、ヒータ搭載
- 耐衝撃・振動のコネクタ採用
- GPS 機能
- 組み込み Linux 搭載

仕様

モデル名	EMV1201
映像方式	NTSC/PAL (自動システムによって検出)
OS	組み込み型 Linux
RAM メモリ	1GB
圧縮方式	H.264, M-JPEG
ビデオ入力	12チャンネル (BNC-F へのインターフェイスクーブルが提供さ)
ビデオ出力	BNC x 1 / RCA x 1
録画レート/解像度	NTSC: 704x480 / 704x240 / 352x240 PAL: 704x576 / 704x288 / 352x288
音声 入力	12チャンネル (RCA へのインターフェイスクーブルが提供さ)
音声 出力	RCA x 1
アラーム入力/出力	入力 12/出力 2
ストレージ	3.5 型 HDD x 1
記録方式	イベント、ノーマル+イベント、スケジュール
記録速度	12 CH D1 NTSC 360fps total; PAL 300fps total
記録方式	連続録画、イベント録画、連続+イベント記録
再生モード	12 CH D1 NTSC 360fps total; PAL 300fps total
再生検索	時刻/日付、イベント検索
ビデオロス検出	○
イベントアラーム	ファンの故障、ハードディスク温度、ハードディスクフル、ハードディスク除去、電力損失、ネットワーク損失、GPS 損失、GPS 速度、GPS フェンシング、G センサの制限
メールのアラート	アラームやイベントに応じて、複数の電子メール通知 (携帯デバイスもリアルタイムのネットワーク接続が必要)
G センサー	組込 3 軸 G センサーで方向情報を記録; X/Y/Z にユーザーに設定された値を超えるとアラーム発生
GPS 機能	速度や位置制限をアラームするため外部 GPS モジュール
構成方式	OSD UI / ウェブページ
制御/セットアップ	赤外線リモコン、USB マウス、ネットワーク I / F
時刻同期	GPS / NTP 対応
監視機能	必要に応じて DVR は自動的に再起動
ネットワーク	RJ45 ソケット、10/100Mbps の TCP-IP / DHCP / PPPoE / DDNS / SMTP / SSL / POP3 / HTTP / NTP
システム警告	フロントパネル上の LED インジケータ
コピーメディア	USB 2.0
インターフェイス	RS-232, ターミナルブロック, USB 2.0, GPS
電源	10-35 VDC
動作温度	-40°C ~ 55°C
寸法	210 x 260 x 70mm
質量	3.65 Kg (取付金具付き) 3.2 Kg (取付金具なし)
認証	CE, FCC, E-Mark, EN50155

寸法



• 製品の仕様は予告なしに変更することがあります。
• モデルは国によって異なります。オーダー情報の詳細につきましては、EverFocusの各地域のウェブサイトをご覧ください。

EMV400S / EMV200S

4/2 局超小型モバイル DVR



特長

- 2/4 チャンネル リアルタイム D1 映像音声記録
- 組込 3 軸 G センサーで方向情報を記録; X/Y/Z にユーザーに設定された値を超えるとアラーム発生
- 拡張可能な GPS モジュールは速度制限、位置、地図上で追跡可能
- 簡単にインストールする超小型サイズ
- レコーディングレート: 1 チャンネルで D1 解像度あたりに 30/25fps まで実現
- 効率的な記録に最適な H.264 圧縮方式
- 小型モバイル/ポータブルモニターで使用するため特別な GUI の設計
- D-SUB/ターミナルブロックコネクタが耐衝撃&振動耐性のテスト済。BNC、RCA および電源ジャックが付属
- アラーム入力出力: 2/4 & 1 (アラーム出力は“C”)
- セキュリティカバー付きの SD/SDC/SDXC カードで記録可能
- 便利な USB ポートを経由で SD に記録、またはエクスポートビデオをスワップアウト
- USB ポートでマウスをサポートするによって簡単にセットアップ/プログラミング/再生/エクスポート
- 複数のインタフェースをサポート: USB 2.0, RS-232, 有線イーサネット、IR リモートコントロール
- 柔軟な制御できる電源: サージ保護している 10V~32VDC 出力、電圧レギュレーション、プログラマブル遅延オン/オフ
- 動作温度: -40°C~55°C、保管温度: -40°C~85°C

仕様

モデル名	EMV400S - 4CH Mobile DVR	EMV200S - 2CH Mobile DVR
映像方式	NTSC/PAL (自動システムによって検出)	
OS	組み込み型 Linux 特殊な小型モニターGUI	
ビデオ入力	4 チャンネル	2 チャンネル
ビデオ出力	メインモニター: 1 複合 1 Vp-p (振動耐性のロック D-sub コネクタ-BNC-F へのインターフェイスケーブルを提供)	
圧縮方式	H.264	
録画レート/解像度	NTSC: 704x480 / 704x240 / 352x240 PAL: 704x576 / 704x288 / 352x288 (レートや解像度カメラごとに個別に設定)	
音声 入力	4 入力	2 入力
音声 出力	1 ライン出力	
アラーム入力	4 アラーム入力	24 アラーム入力
アラーム出力	1 アラーム出力 SPDT/Form “C” (振動耐性のロック D-sub コネクタ-BNC-F へのインターフェイスケーブルを提供)	
記録保管	64GB までの SD / SDHC / SDXC カードのストレージカードアップ	
記録速度	NTSC: D1 120fps, 2CIF 240fps, CIF 480fps PAL: D1 100fps, 2CIF 200fps, CIF 400fps (レートと解像度はカメラごとに独立に設定)	
記録方式	連続録画、イベント録画、連続+イベント記録 (カメラごとに個別に設定することが可能)	
記録品質	記録モードごとカメラごとに 5 つのレベルで調整可能	
プリアラーム記録	オプション: 5 秒間隔	
再生レート	NTSC: D1 120fps, PAL: D1 100fps	
再生検索	時間/日程、イベント	
ビデオロス検出	○	
イベントログアラーム	SD / SDHC / SDXC カードエラー、カード温度、データフル、電力エラー、ネットワーク接続エラー、GPS エラー、GPS 速度、GPS フェンシング	
メールのアラート	アラームやイベントに応じて、複数の電子メール通知 (携帯デバイスもリアルタイムのネットワーク接続が必要)	
G センサー	組込 3 軸 G センサーで方向情報を記録; X/Y/Z にユーザーに設定された値を超えるとアラーム発生	
GPS 機能	速度や位置制限をアラームするため外部 GPS モジュール	
構成方式	ポータブルモニター向けの GUI 画面	
制御/セットアップ	赤外線リモコン、USB マウス、ネットワーク I/F	
リアルタイムクロック	GPS / NTP タイムソースに同期させることが可能。柔軟 DST	
監視機能	必要に応じて DVR は自動的に再起動	
ネットワーク	RJ45 ソケット、10/100Mbps の TCP-IP / DHCP / PPPoE / DDNS / SMTP / SSL / POP3 / HTTP / NTP	
インターフェイス	RS-232、ターミナルブロック、USB 2.0	
電源	13.8/27.6VDC 面目; 10V~32VDC 範囲 (イグニッションまた電圧の切り替えでサージ保護、電圧レギュレーション、プログラマブルで遅延起動を設定可能)	
運転温度	作業温度: -10°C ~ 55°C 保存温度: -40°C ~ 85°C	
寸法	131 x 38.4 x 153mm	
質量	600g	
認証	CE, FCC	

* 製品の仕様は予告なしに変更することがあります。
* モデルは国によって異なります。オーダー情報の詳細につきましては、EverFocus の各地域のウェブサイトをご覧ください。

EMB430

700TVL 高解像度屋外 IP67 モバイル IR
ミニバンドルドームカメラ

NEW



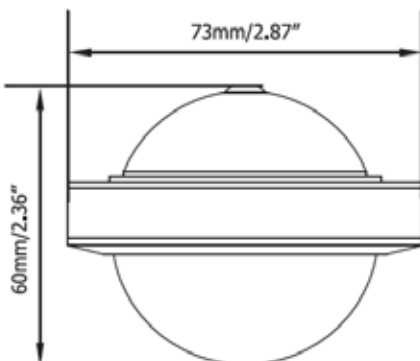
特長

- 1/3 型 Super HADII CCD センサー搭載
- 3.6 ミリ固定焦点レンズ搭載
- デジタルズーム / BLC (逆光補正) / HSMASK (ハイライト抑制マスク) / をサポート (32 まで) プライバシーゾーン
- 画像の鮮明さを改善するための 2D-ノイズリダクションを提供
- 耐衝撃性あり
- IP67 防水
- 赤外線照射距離 : 10 メートル
- 直径 73mm、高さ 60mm のコンパクトサイズ

仕様

製品モデル	EMB430
撮像素子	1/3 型 ソニーカラー Super HAD II CCD
映像方式	NTSC / PAL
最大解像度	1020 x 508 (NTSC) / 1020 x 596 (PAL)
画素数	976 x 494 (NTSC) / 976 x 582 (PAL)
映像方式	2:1 Interlace
水平解像度	700 TVL
感度	0 lux (IR オン) , 0.1 Lux (IR オフ)
S/N 比	50dB 以上 (AGC オフ)
電子シャッター	1/60(1/50)~1/100,000 秒
ビデオ出力	BNC 1.0Vp-p 75Ω
ガンマ補正	0.45
レンズタイプ	2.8mm/3.6mm
レンズ オプション	Fixed
BLC	オフ/BLC/ HLC 選択可能
AGC	オフ/低/中/強
ホワイトバランス	ATWAWB/AWC→SET/Anti.CRL/マニュアル
同期モード	内部
デイ/ナイトモード	オート, カラー, B/W, Ext
IR LED	10 個
IR 距離	10m まで
ビューの角度	75
OSD 言語	英語、スペイン語、ポルトガル語、ドイツ語、ロシア語、日本語、中国語、フランス語
DNR	オン/オフ
D-WDR	オン/オフ
モーション検出	4 ゾーンまで
プライバシーマスク	8 ゾーンまで
環境	IP67
電源	12VDC
消費電力	150mA, 2w (最大)
動作温度	-10°C~50°C
湿度	80%以下
寸法	73 x 60mm
質量	170g
認証	CE FC RoHS

寸法



EMN2120/2220/2320

1.3/2/3 メガピクセルのフル HD
WDR ネットワークカメラ



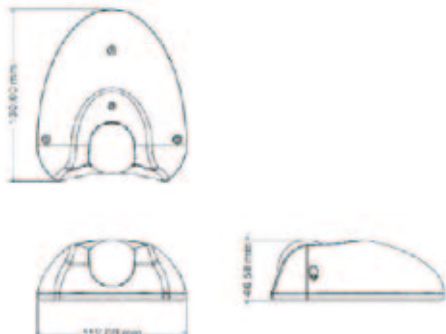
特長

- フル HD カラー-COMS イメージセンサーで 1.3/2/3 メガピクセルの解像度を実現
- 防水 IP67
- ワイドダイナミックレンジ
- 画像の品質を向上させるための高性能ノイズフィルタデジタル PTZ 機能のサポート
- H.264, MPEG-4 と M-JPEG マルチストリーム圧縮方式
- SDHC カードスロット搭載でメモリカードをサポート
- 3 軸機構 (パン : 0°~90° / 回転 : 25°/チルト±90°)
- 車載アプリケーション用の EN50155 規格に準拠
- 内臓マイク
- PoE または 12VDC 電源で柔軟な設置に対応
- ONVIF / PSIA 準拠
- ディスプレイ(9:16)モードをサポート
- IVA 機能 - バンドル、遮断、塗装検出
- テストモニタ接続用 BNC 出力端子搭載
- M12 コネクタと RJ45 ケーブルを使用
- モバイルデバイスからのビデオのライブ監視するためのアプリ MobileFocus/ MobileFocus+ (iOS/Android) をサポート

仕様

製品モデル	EMN2120	EMN2220	EMN3230
メガピクセル	1.3M	2M	3M
撮像素子	1/2.7" CMOS センサー		
レンズ	2.8 / 3.6 / 6 / 8mm		
最低照度	カラー: 0.5 Lux @ F1.8 BW: 0.1 Lux @ F1.8		カラー: 0.3 Lux @ F1.8 BW: 0.1 Lux @ F1.8
デイ/ナイト	電子デイ/ナイト		
アイリス	固定		
電子シャッター	8 ~ 1/15000 秒		8 ~ 1/25000 秒
カメラ角度調整	パン: ±25°, チルト: 0~90°, 回転: ±90°		
圧縮方式	H.264 / MPEG-4 / M-JPEG		
最大解像度	1280 x 1024	1920 x 1080	2048 x 1536
フレームレート	30 fps		
S/N 比	> 48 dB		
プライバシーマスク	○		
関心領域	○		
AGC	○		
AWB	○		
WDR	○		
3DNR	○		
オーディオ圧縮	G.711		
オペレーションモード	内蔵マイク/ラインイン		
インターフェース	10BASE-T / 100BASE-TX		
プロトコル	TCP / IP, IPV6, UDP, ICMP, DHCP, NTP, DNS, DDNS, SMTP, SNMP, FTP, HTTP, HTTPS, PPPoE, UPnP, Bonjour, RTP, RTSP, RTCP, UDP, IGMP, ICMP, ARP, ONVIF, PSIA		
セキュリティ	パスワード保護、IP アドレスフィルタリング、HTTPS 暗号化、SSL		
ビデオストリーミング	複数同時ストリーム		
画像の設定	圧縮、明るさ、シャープネス、コントラスト、彩度、色相、ホワイトバランス、露出制御、逆光補正、回転、ミラーリング、テキストおよび画像のオーバーレイ、オートゲインコントロール、オートホワイトバランス、ハイライト補償(9:16)		
イベントトリガー	マニュアルトリガー、モーション検知、タンパー検出		
通知	メール送信通知、映像の FTP アップロード、PC への映像記録、ネットワークアラーム		
防水	IP67		
環境	IK10		
PTZ	パン/チルト/ズーム		
内蔵記憶装置	マイクロ SD / SDHC カードスロット		
電源	10-36 VDC & PoE		
PoE	IEEE802.3af		
最大功耗	10-36 VDC 7.5W / PoE 4.8W (EMN2120/2320) 10-36 VDC 7.5W / PoE 6.2W (EMN2220)		
コネクタ	DC Jack, Line in (TRS), RJ-45		
湿度	20% ~ 80% (結露なきこと)		
運転温度	-40°C ~ 55°C (12 VDC) -20°C ~ 55°C (PoE)		
寸法 (D. x H x L)	112 x 130 x 46.5mm		
質量	300g		
認証	CE, FCC, EN50155		

寸法



・製品の仕様は予告なしに変更することがあります。
・モデルは国によって異なります。オーダー情報の詳細につきましては、EverFocusの各地域のウェブサイトをご覧ください

EMD432

700TVL 高解像度屋外 IP67 モバイル IR ミニバンドルドームカメラ



特長

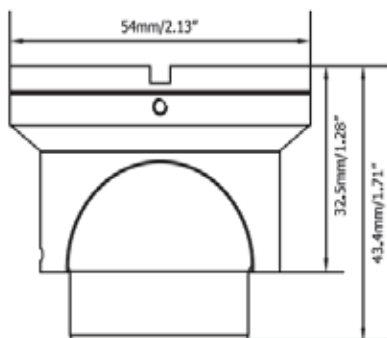
- 1/3 型 Super HADII CCD センサー搭載
- 3.6 ミリ固定焦点レンズ搭載
- デジタルズーム / BLC (逆光補正) / HSMASK (ハイライト抑制マスク) / サポート (32 まで) プライバシーゾーン
- 画像の鮮明さを改善するための 2D-ノイズリダクションを提供
- 耐衝撃性あり
- IP67 防水
- 赤外線距離 : 8 メートル
- 直径 54 ミリ・高さ 43 ミリの小型サイズ

仕様



製品モデル	EMD432
撮像素子	1/3 型ソニーカラー Super HAD II CCD
映像方式	NTSC / PAL
最大解像度	1020 x 508 (NTSC) / 1020 x 596 (PAL)
画素数	976 x 494 (NTSC) / 976 x 582 (PAL)
走査システム	2:1 Interlace
水平解像度	700 TVL
感度	0 lux (IR オン) , 0.1 Lux (IR オフ)
S/N 比	50 dB 以上 (AGC オフ)
電子シャッター	1/60(1/50)~1/100,000 秒
ビデオ出力	BNC 1.0Vp-p 75Ω
ガンマ補正	0.45
レンズタイプ	3.6mm
レンズオプション	Fixed
BLC	オフ/BLC/ HLC 選択可能
AGC	オフ/低/中/強
ホワイトバランス	ATW/AWB/AWC→SET/Anti.CRL/マニュアル
同期モード	内部
デイ/ナイトモード	オート, カラー, B/W, EXT
IR LED	12 個
IR 距離	8m まで
画角(水平)	75°
OSD 言語	英語、スペイン語、ポルトガル語、ドイツ語、ロシア語、日本語、中国語、フランス語
DNR	オン/オフ
D-WDR	オン/オフ
モーション検出	4 ゾーンまで
プライバシーマスク	8 ゾーンまで
環境	IP67
電源	12VDC
消費電力	140mA, 1.8w (最大)
動作温度	-10°C~50°C
湿度	80%以下
寸法	54 x 43mm
質量	106g
認証	CE, RoHS, REACH

寸法



EMW430

700TVL 高解像度屋外 IP67 モバイル IR
ミニバンドルドームカメラ

NEW



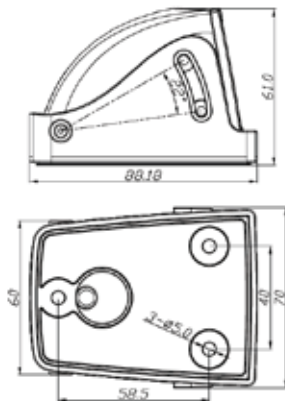
特長

- 1/3 型 Super HADII CCD センサー搭載
- 3.6 ミリ固定焦点レンズ搭載
- デジタルズーム/ BLC (逆光補正) / HSMASK (ハイライト抑制マスク) / をサポート (32 まで) プライバシーゾーン
- 画像の鮮明さを改善するための 2D-ノイズリダクションを提供します
- 耐衝撃性あり
- IP67 防水
- 赤外線距離: 10 メートル(IR 反射率に依存)
- 奥行き 88 ミリ・幅 77 ミリ・高さ 61 ミリの小型サイズ

仕様

製品モデル	EMW430
撮像素子	1/3 型 ソニーカラー Super HAD II CCD
映像方式	NTSC / PAL
最大解像度	1020 x 508 (NTSC) / 1020 x 596 (PAL)
画素数	976 x 494 (NTSC) / 976 x 582 (PAL)
走査システム	2:1 Interlace
水平解像度	700 TVL
感度	0 lux (IR オン), 0.1 Lux (IR オフ)
S/N 比	50 dB 以上 (AGC オフ)
電子シャッター	1/60(1/50)~1/100,000s
ビデオ出力	BNC 1.0Vp-p 75Ω
ガンマ補正	0.45
レンズタイプ	3.6mm
レンズオプション	Fixed
BLC	オフ/BLC/ HLC 選択可能
AGC	オフ/低/中/強
ホワイトバランス	ATWAWB/AWC→SET/Anti.CRL/マニュアル
同期モード	内部
デイ/ナイトモード	オート, カラー, B/W, EXT
IR LED	12 個
IR 距離	10m まで
画角(水平)	75°
OSD 言語	英語、スペイン語、ポルトガル語、ドイツ語、ロシア語、日本語、中国語、フランス語
DNR	オン/オフ
D-WDR	オン/オフ
モーション検出	4 ゾーンまで
プライバシーマスク	8 ゾーンまで
ミラー	オン/オフ
環境	IP67
電源	12VDC
消費電力	190mA, 2.5w (最大)
動作温度	-10°C~50°C
湿度	80%以下
寸法	88 x 70 x 61mm
質量	360g
認証	

寸法



• 製品の仕様は予告なしに変更することがあります。
 • モデルは国によって異なります。オーダー情報の詳細につきましては、EverFocusの各地域のウェブサイトをご覧ください。