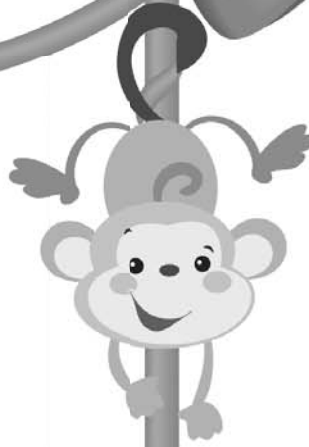


Fisher-Price®

K2927



[www.fisher-price.com](http://www.fisher-price.com)



## WARNING AVERTISSEMENT ADVERTENCIA

### **Prevent serious injury or death from falls or sliding out:**

- The child should be secured in the high chair at all times by the restraining system, either in the reclining or upright position. The restraint belts must be adjusted to fit your child snugly. The tray is not designed to hold the child in the chair.
- Always leave wheels locked.
- Never use near steps.
- Always keep child in view while in the high chair.
- Never leave child unattended.
- It is recommended that only children capable of sitting upright unassisted use the high chair in the upright position.

### **Prévenir les blessures graves ou la mort qui pourraient survenir si l'enfant tombait ou glissait hors de la chaise haute :**

- L'enfant doit en tout temps être bien attaché avec le système de retenue, soit en position inclinée ou redressée. Les courroies de retenue doivent être bien ajustées sur l'enfant. Le plateau n'est pas conçu pour retenir l'enfant dans la chaise.
- Les roues doivent être verrouillées en tout temps.
- Ne jamais utiliser près d'un escalier.
- Toujours garder un oeil sur l'enfant quand il est dans la chaise.
- Ne jamais laisser un enfant sans surveillance.
- Il est recommandé d'utiliser la chaise haute en position redressée seulement pour un enfant capable de s'asseoir sans aide.

### **Evitar lesiones graves o la muerte debido a caídas:**

- El niño debe quedar asegurado en la silla alta en todo momento con el sistema de sujeción, ya sea, en la posición reclinada o vertical. Ajustar los cinturones de sujeción al tamaño de su hijo. La bandeja no está diseñada para sujetar al niño en la silla.
- Siempre asegúrese de bloquear las ruedas.
- No usar cerca de escalones.
- Siempre mantener al niño a la vista cuando esté en la silla alta.
- No dejar al niño fuera de su alcance.
- Se recomienda usar la silla alta en posición vertical únicamente con niños que se puedan sentar derechos sin ayuda.
- No usar con niños que pueden sentarse por sí solos.



## CAUTION MISE EN GARDE PRECAUCIÓN

This package contains small parts in its unassembled state. Adult assembly is required.

Le produit non assemblé comprend de petits éléments détachables susceptibles d'être avalés. Le produit doit être assemblé par un adulte.

Este empaque incluye piezas pequeñas en su estado desmontado. Requiere montaje por parte de un adulto.

## Consumer Information Service à la clientèle Información para el consumidor

### **IMPORTANT! Please keep these instructions for future reference, as they contain important information.**

- Please read these instructions before assembly and use of this product.
- Adult assembly is required.
- Requires three “AA” (LR6) **alkaline** batteries for toy operation (not included).
- Tool needed for assembly: Phillips screwdriver (not included).
- Product features and decorations may vary from photographs.

### **IMPORTANT ! Conserver ces instructions car elles contiennent des renseignements importants.**

- Lire toutes les instructions avant d'assembler le produit et de l'utiliser.
- Le produit doit être assemblé par un adulte.
- Le jouet fonctionne avec 3 piles **alcalines** AA (LR6), non fournies.
- Outil requis pour l'assemblage : tournevis cruciforme (non fourni).
- Les caractéristiques du produit et les décorations peuvent varier par rapport aux illustrations.

### **¡IMPORTANTE! Guardar estas instrucciones para futura referencia ya que contienen información de importancia acerca de este producto.**

- Leer estas instrucciones antes de ensamblar y usar el producto. **LEA LAS INSTRUCCIONES ANTES DE USAR ESTE PRODUCTO.**
- Requiere ensamblaje por un adulto.
- Funciona con tres pilas **alcalinas** tipo 3 x “AA” (LR6) x 1,5V (no incluidas).
- Herramienta necesaria para el montaje: destornillador de estrella (no incluida).
- Las características y decoración del producto pueden variar de los mostrados.

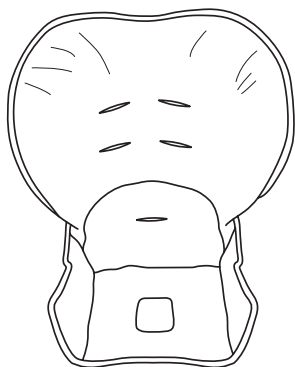
### **ICES-003**

This Class B digital apparatus complies with Canadian ICES-003

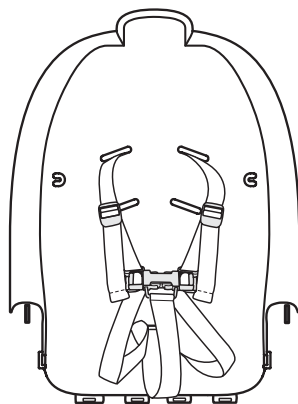
### **NMB-003**

Cet appareil numérique de la classe B est conforme à la norme NMB-003 du Canada.

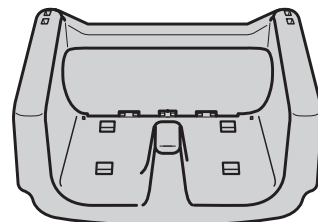
# Parts Pièces Piezas



**Pad**  
**Coussin**  
**Almohadilla**



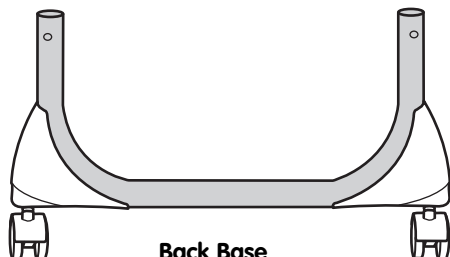
**Seat Back**  
**Dossier du siège**  
**Respaldo**



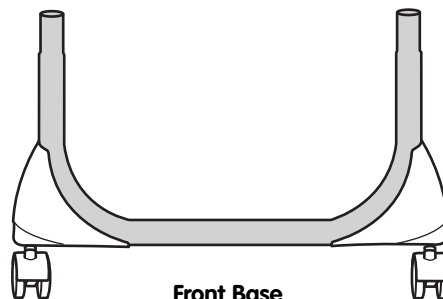
**Seat Bottom**  
**Bas du siège**  
**Asiento**



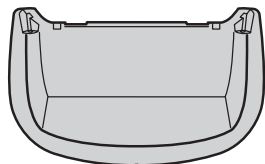
**2 Frames**  
**2 Structures**  
**2 Armazóns**



**Back Base**  
**Base arrière**  
**Base trasera**



**Front Base**  
**Base avant**  
**Base delantera**

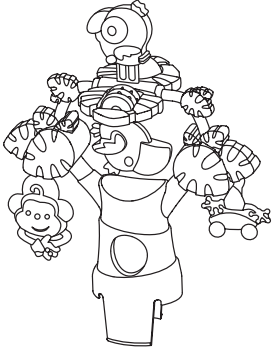


**Footrest**  
**Repose-pied**  
**Resposapiés**

**Hinge Rod**  
**Tige de support**  
**Varilla de bisagra**

**2 Seat Bottom Tubes**  
**2 tubes pour le bas du siège**  
**2 tubos del asiento**

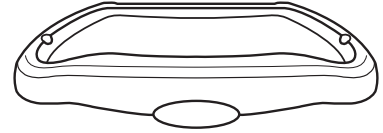
# Parts Pièces Piezas



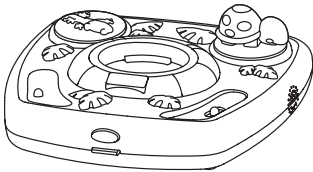
**Tree**  
**Arbre**  
**Árbol**



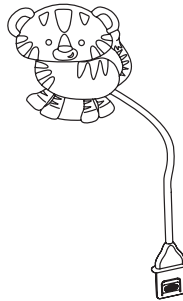
**Food Tray**  
**Plateau pour aliments**  
**Bandeja de alimentos**



**Base Tray**  
**Plateau de base**  
**Bandeja de base**



**Toy Base**  
**Base du jouet**  
**Base de juguete**



**Teether Toy**  
**Jouet de dentition**  
**Juguete mordible**



**Newborn Pillow**  
**Coussinet pour nouveau-né**  
**Almohada de recién nacido**

- **Note:** Tighten or loosen all screws with a Phillips screwdriver. Do not over-tighten the screws.
- **Remarque :** Serrer et desserrer toutes les vis à l'aide d'un tournevis cruciforme. Ne pas trop serrer les vis.
- **Nota:** Ajustar o desajustar todos los tornillos con un destornillador de estrella. No apretar en exceso.



**#8 x 3/4" (1,9 cm) Screws – 8**  
**Vis n° 8 de 1,9 cm – 8**  
**Tornillo N°8 x 1,9 cm – 8**



**#10 x 7/8" (2,2 cm) Black Screw – 7**  
**Vis noires n° 10 de 2,2 cm – 7**  
**Tornillo negro N°10 x 2,2 cm – 7**

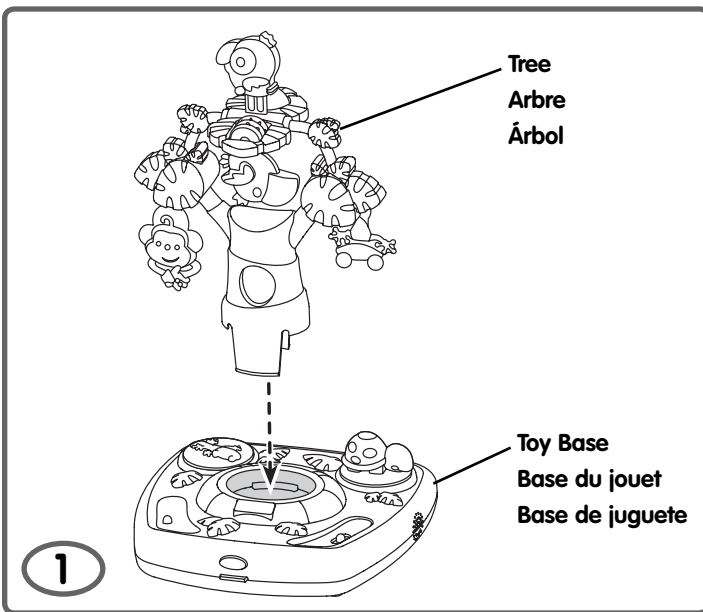
**Shown Actual Size**  
**Dimensions réelles**  
**Se muestra a tamaño real**

# Assembly Assemblage Montaje

**IMPORTANT!** Before assembly and each use, inspect this product for damaged hardware, loose joints, missing parts or sharp edges. DO NOT use if any parts are missing or broken. Contact Fisher-Price® for replacement parts and instructions if needed. Never substitute parts.

**IMPORTANT !** Avant l'assemblage et chaque utilisation, vérifier qu'aucune pièce n'est endommagée ou ne manque, qu'aucun joint n'est lâche et qu'aucun bord n'est tranchant. NE PAS utiliser le produit si des pièces manquent ou sont endommagées. Communiquer avec Fisher-Price® pour obtenir des pièces de rechange et des instructions au besoin. N'utiliser que des pièces du fabricant.

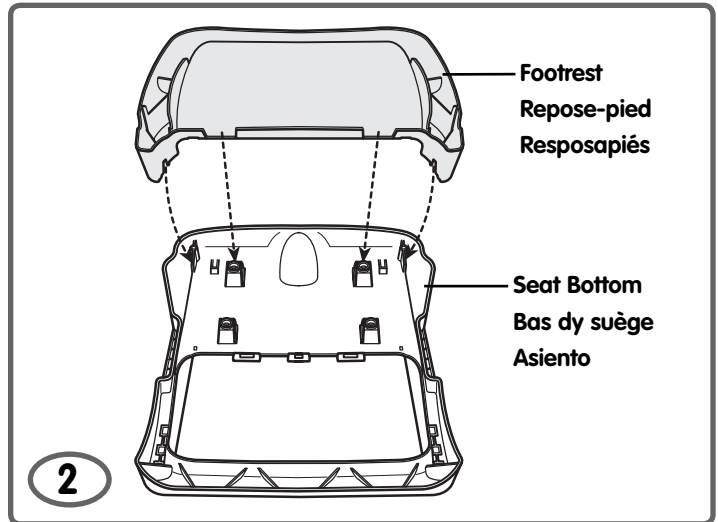
**¡IMPORTANTE!** Previo al montaje y de cada uso, revisar que este producto no tenga piezas dañadas, conexiones sueltas, piezas faltantes o bordes filosos. NO usar el producto si falta o está rota alguna pieza. Póngase en contacto con la oficina Fisher-Price® más próxima a su localidad para obtener piezas de repuesto e instrucciones, en caso de ser necesarias. No usar piezas de terceros.



- Align the tabs on the bottom of the tree with the slots inside the toy base.
- Insert and "snap" the tree into the base.

- Aligner les languettes situées sous l'arbre avec les fentes dans la base du jouet.
- Insérer et **emboîter** l'arbre dans la base.

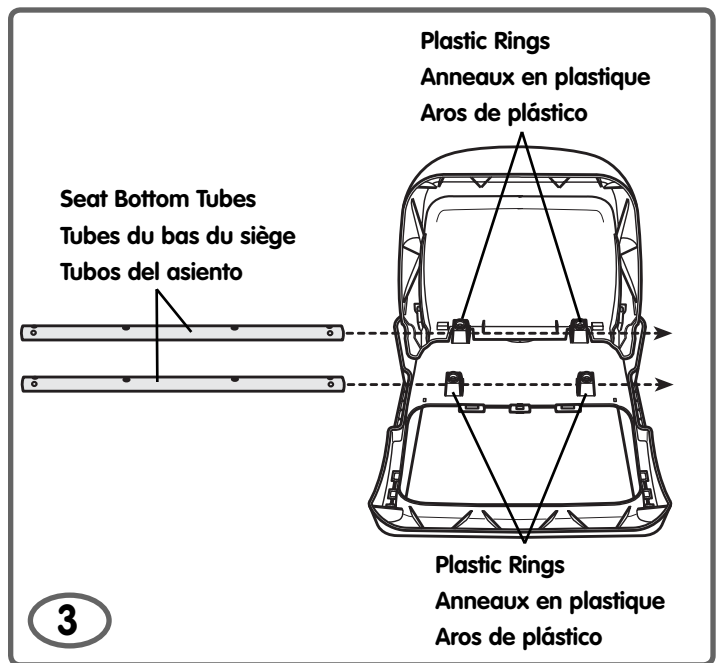
- Alinear las lengüetas de la parte de abajo del árbol con las ranuras dentro de la base del juguete.
- Insertar y **encajar** el árbol en la base.



- Place the seat bottom face down on a flat surface.
- At an angle, fit the footrest on the seat bottom, as shown.

- Placer le bas du siège à l'envers sur une surface plane.
- Insérer le repose-pied en angle sur le bas du siège comme illustré.

- Colocar el asiento boca abajo sobre una superficie plana.
- En un ángulo, ajustar el reposapiés en el asiento, como se muestra.

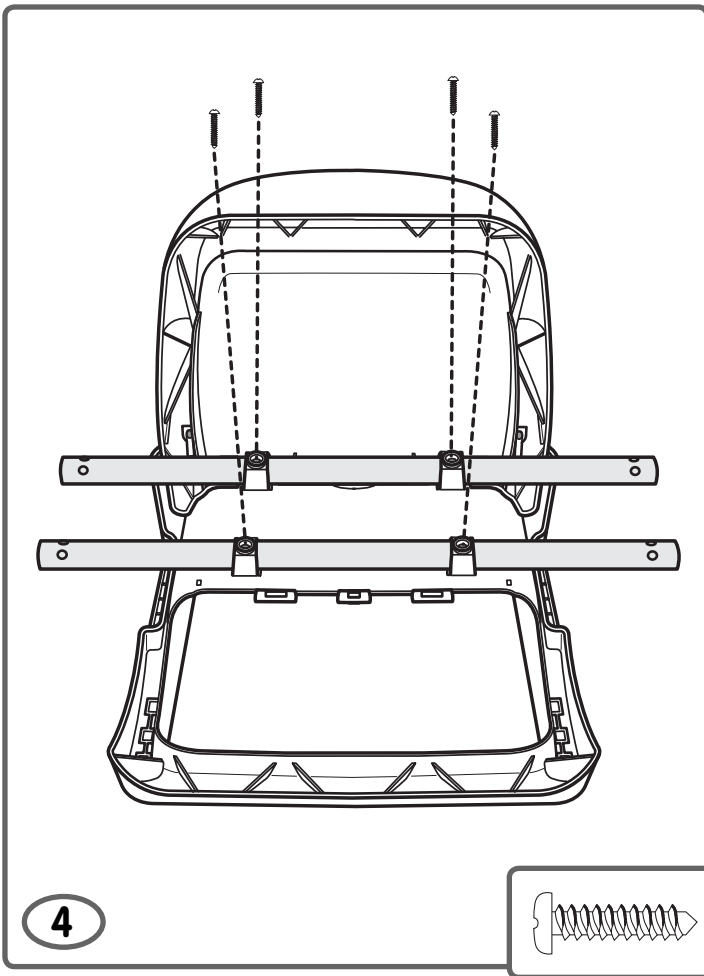


- Slide a seat bottom tube through each set of plastic rings on the seat bottom.

- Glisser un tube du bas du siège dans chaque paire d'anneaux en plastique sur le bas du siège.

- Introducir un tubo en cada conjunto de aros de plástico en el asiento.

## Assembly Assemblage Montaje

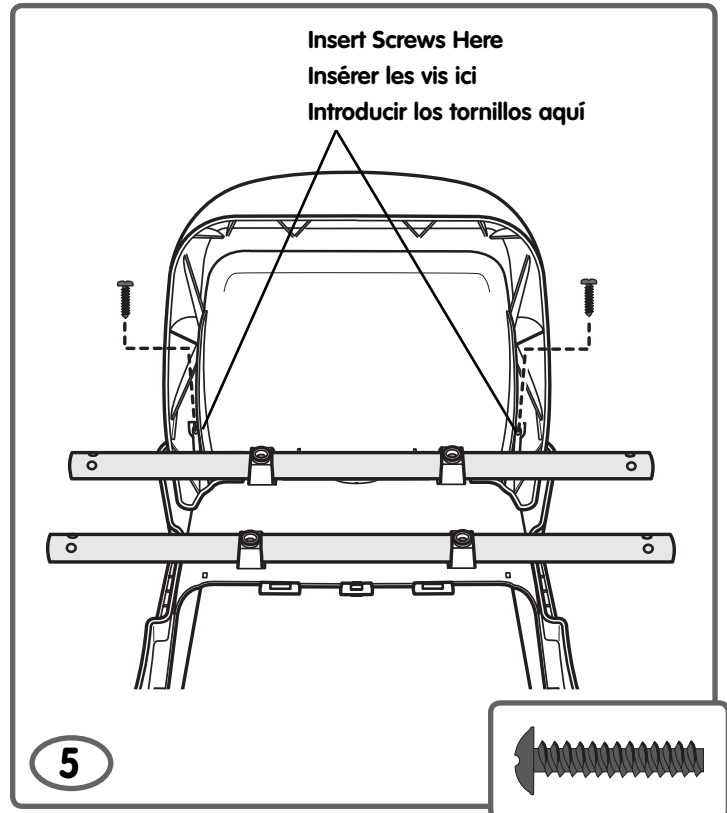


4

- Align the holes in the plastic rings and the seat bottom tubes.
- Insert a #8 x 3/4" (1,9 cm) screw through each plastic ring and into the seat bottom tubes, as shown. Tighten the screws. This may require extra force.
- Push the seat bottom tubes back and forth to be sure they are secured to the seat bottom. If the seat bottom tubes move, you have probably not fastened them properly. Remove the screws and check to be sure the screw holes in the seat bottom tubes and seat bottom plastic rings are aligned. Replace and tighten the screws.

- Aligner les trous des anneaux en plastique avec les tubes du bas du siège.
- Insérer une vis n° 8 de 1,9 cm po dans chaque anneau en plastique, jusque dans les tubes du bas du siège comme illustré. Serrer les vis. Cela peut demander une certaine force.
- Pousser les tubes vers l'avant et vers l'arrière pour s'assurer qu'ils sont bien fixés au bas du siège. S'ils bougent, ils n'ont pas été fixés correctement. Retirer les vis et s'assurer que les trous des tubes du siège sont alignés avec les anneaux en plastique. Remettre les vis en place et les serrer de nouveau.

- Alinear los orificios de los aros de plástico y de los tubos del asiento.
- Introducir un tornillo N° 8 x 1,9 cm en cada aro de plástico y en los tubos del asiento, tal como se muestra. Ajustar los tornillos. Esto puede requerir más fuerza.
- Empujar los tubos del asiento de adelante para atrás para verificar que están bien asegurados al asiento. Si los tubos se mueven, significa que no están bien ajustados. Desenroscar los tornillos y cerciorarse de que los orificios de tornillo de los tubos y de los aros de plástico estén alineados. Volver a ajustar los tornillos.



5

- Insert two #10 x 7/8" (2,2 cm) **black** screws through the footrest and into the seat bottom. Tighten the screws. This may require extra force.
- Insérer deux vis **noires** n° 10 de 2,2 cm dans le repose-pied, jusque dans le bas du siège. Serrer les vis. Cela peut demander une certaine force.
- Introducir dos tornillos **negros** N°10 x 2,2 cm en el reposapiés y en el asiento. Ajustar los tornillos. Esto puede requerir más fuerza.



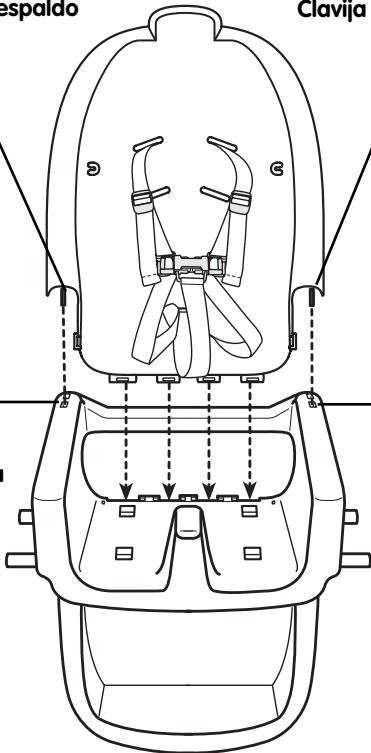
# Assembly Assemblage Montaje

Seat Back Pin  
Cheville du dossier  
Clavija del respaldo

Seat Back Pin  
Cheville du dossier  
Clavija del respaldo

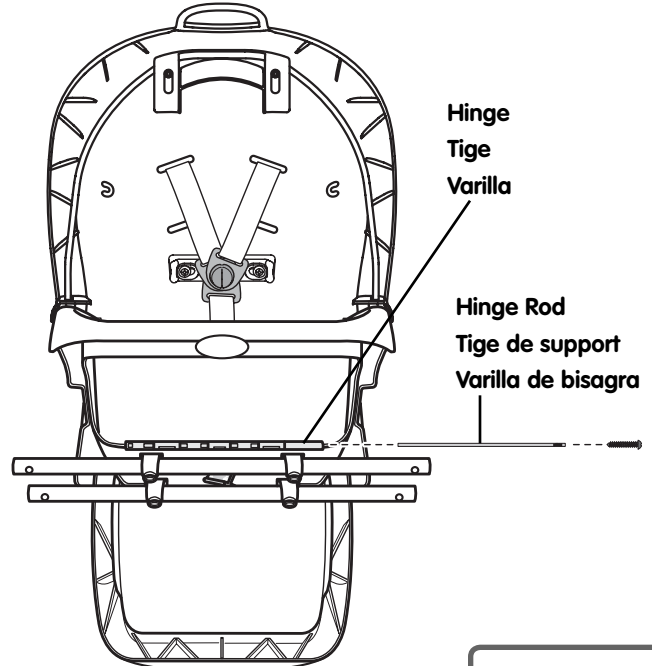
Slot  
Cavité  
Apertura

Slot  
Cavité  
Apertura



6

- Turn the seat bottom assembly upright.
- Fit the seat back pins into the slots in the top side of the seat bottom assembly.
- Mettre le bas du siège à l'endroit.
- Insérer les chevilles du dossier du siège dans les cavités sur le dessus du bas du siège.
- Colocar en posición vertical la unidad del asiento.
- Ajustar las clavijas del respaldo en las aperturas de la parte superior de la unidad del asiento.

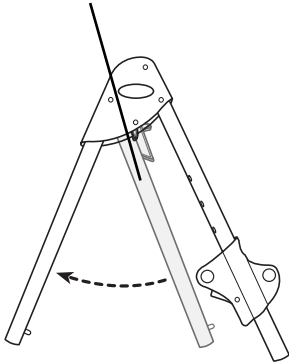


7

- Turn the seat assembly face down.
- Insert the hinge rod through the hinge on the seat back and seat bottom, as shown.
- Insert a #10 x 7/8" (2,2 cm) **black** screw into the hinge rod. Tighten the screw.
- Set the seat assembly aside for Assembly step 10.
- Mettre le siège à l'envers.
- Insérer la tige de support dans la charnière entre le dossier et le bas du siège comme illustré.
- Insérer une vis **noire** n° 10 de 2,2 cm dans la tige de support. Serrer la vis.
- Mettre le siège de côté pour l'étape 10 de l'assemblage.
- Colocar la unidad del asiento cara abajo.
- Introducir la varilla de bisagra en la bisagra del respaldo y en el asiento, como se muestra.
- Introducir un tornillo **negro** N°10 x 2,2 cm en la varilla de bisagra. Ajustar el tornillo.
- Colocar la unidad del asiento a un lado para el paso de montaje 10.



**Frame Leg**  
**Patte de la structure**  
**Pata del armazón**

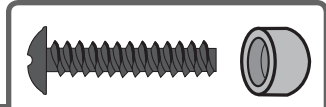
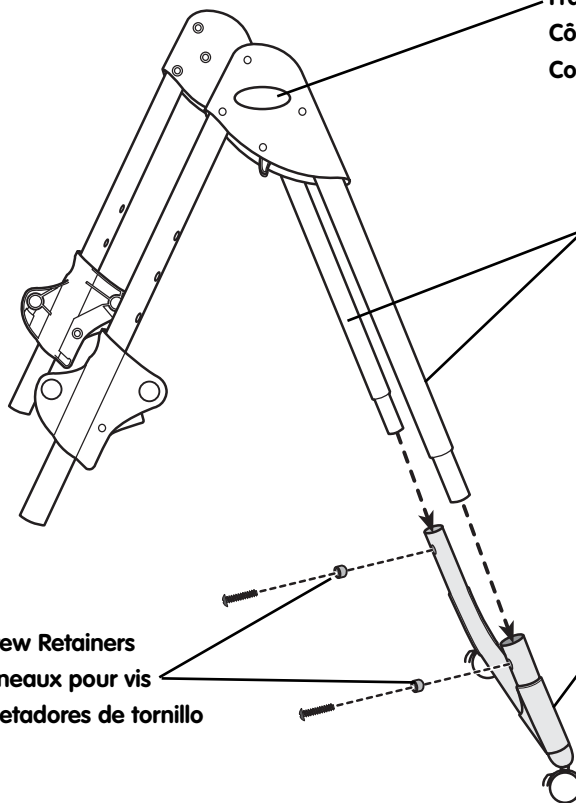


**Frame Decorated Side**  
**Côté décoré de la structure**  
**Costado decorado del armazón**

**Frame Back Legs**  
**Pattes arrière de la structure**  
**Patras traseras del armazón**

**Back Base**  
**Base arrière**  
**Base trasero**

**Screw Retainers**  
**Anneaux pour vis**  
**Sujetadores de tornillo**



**8**

- Pull the frame leg out on each frame to open. Make sure it "clicks" into place.
- Position a frame so that the decorated side is outward.
- Insert the back leg of a frame into the back base.
- Fit a screw retainer over the hole in the back base, as shown.
- Insert a #10 x 7/8" (2,2 cm) **black** screw through the screw retainer and back base. Insert the back leg of a frame into the back base. Tighten the screw.
- Repeat this procedure to attach the other frame back leg to the other side of the back base.

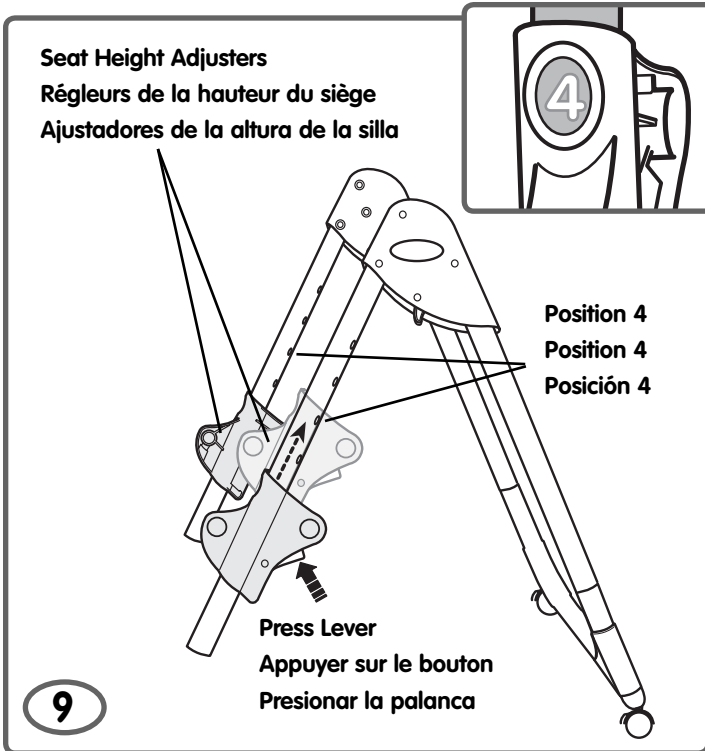
**Hint:** The #10 x 7/8" (2,2 cm) black screws may have been assembled to the screw retainers.

- Tirer sur la patte de chaque structure pour l'écarter. S'assurer qu'elles s'**enclenchent**.
- Placer une structure de façon que le côté décoré soit à l'extérieur.
- Insérer la patte arrière d'une des structures dans la base arrière.
- Placer un anneau pour vis sur le trou de la base arrière comme illustré.
- Insérer une vis **noire** n° 10 de 2,2 cm dans l'anneau pour vis, jusque dans la base arrière. Serrer la vis.
- Répéter ce procédé pour fixer l'autre patte arrière de la structure à l'autre côté de la base arrière.

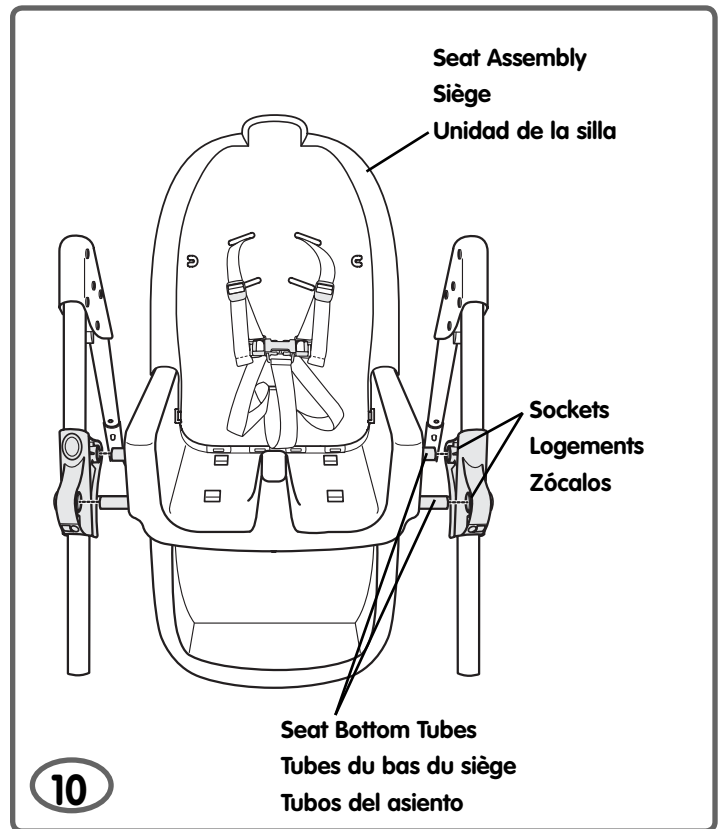
**Remarque :** Il se peut que les vis noires n°10 de 2,2 cm soient déjà assemblées aux anneaux pour vis.

- Jalar para afuera la pata del armazón de cada armazón para abrirlo. Cerciorarse de que haga un '**click**'.
- Colocar un armazón, de modo que el lado decorado quede para afuera.
- Introducir la pata trasera de un armazón en la base trasera.
- Ajustar un sujetador de tornillo sobre el orificio de la base trasera, tal como se muestra.
- Introducir un tornillo **negro** N°10 x 2,2 cm en el sujetador de tornillo y en la base trasera. Introducir la pata trasera de un armazón en la base trasera. Ajustar el tornillo.
- Repetir este procedimiento para ajustar la otra patra trasera del armazón en el otro lado de la base trasera.

**Consejo:** Es posible que los tornillos negros N°10 x 2,2 cm vengan ajustados a los sujetadores.



- While pressing the levers on the seat height adjusters, lift them to position 4 on the frame front legs, as shown.
- Tout en appuyant sur les boutons des régleurs de hauteur du siège, lever les régleurs à la position 4 des pattes avant de la structure comme illustré.
- Mientras presiona las palancas de los ajustadores de altura, levantarlos a la posición 4 en las patas delanteras del armazón, como se muestra.



- Fit the seat assembly between the two frames.
  - Insert the seat bottom tubes into the sockets in each seat height adjuster.
- Hints:**
- Be sure the seat height adjusters are in the same position (position 4).
  - You may need to push the frames apart slightly to fit the seat bottom tubes into the seat height adjuster sockets.

- Placer le siège entre les deux structures.
- Insérer les tubes du bas du siège dans les logements de chaque régleur de hauteur.

**Remarques :**

- S'assurer que les deux régleurs sont à la même position (position 4).
- Il peut être nécessaire d'écartier légèrement les structures pour insérer les tubes du bas du siège dans les logements des régleurs.

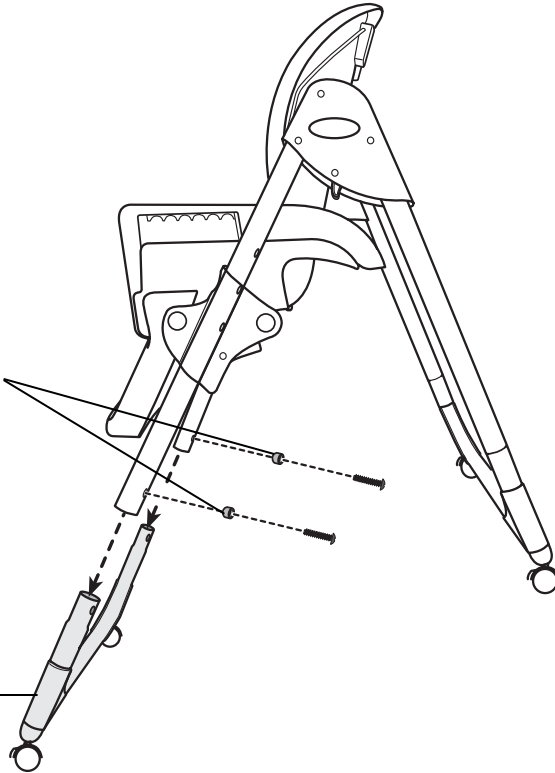
- Ajustar la unidad del asiento entre los dos armazones.
- Introducir los tubos del asiento en los zócalos de cada ajustador de altura de la silla.

**Consejos:**

- Verificar que los ajustadores de altura de la silla estén en la misma posición (posición 4).
- Quizá sea necesario separar ligeramente los armazones para ajustar los tubos del asiento en los zócalos de los ajustadores de altura del asiento.

Screw Retainers  
Anneaux pour vis  
Sujetadores de tornillo

Front Base  
Base avant  
Base delanteras



11



- Insert the frame front legs onto the front base.
- Fit a screw retainer over a hole in the front leg.
- Insert a #10 x 7/8" (2,2 cm) **black** screw through the screw retainer and front leg. Tighten the screw.
- Repeat this procedure to secure the other end of the front base with the remaining screw retainer and #10 x 7/8" (2,2 cm) black screw.

**Hint:** The #10 x 7/8" (2,2 cm) black screws may have been assembled to the screw retainers.

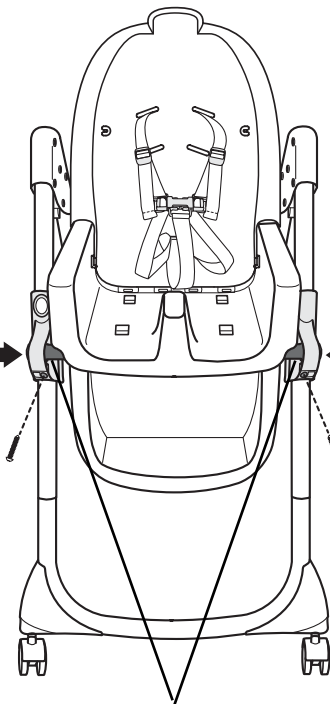
- Insérer les pattes avant de la structure dans l'autre base.
- Placer un anneau pour vis sur un trou de la base.
- Insérer une vis **noire** n° 10 de 2,2 cm dans l'anneau pour vis, jusque dans la base. Serrer la vis.
- Répéter ce procédé pour fixer l'autre extrémité de la base à l'aide de l'anneau pour vis et la vis noire n° 10 de 2,2 cm qui restent.

**Remarque :** Il se peut que les vis noires n°10 de 2,2 cm soient déjà assemblées aux anneaux pour vis.

- Introducir las patas delanteras del armazón en la base delantera.
- Ajustar un sujetador de tornillo sobre un orificio de la pata delantera.
- Introducir un tornillo **negro** N°10 x 2,2 cm en el sujetador de tornillo y la pata delantera.
- Ajustar el tornillo con un destornillador de estrella, sin apretar en exceso.
- Repetir este procedimiento para asegurar el otro extremo de la base delantera con el sujetador de tornillo restante y tornillo negro N°10 x 2,2 cm.

**Consejo:** Es posible que los tornillos negros N°10 x 2,2 cm vengan ajustados a los sujetadores.

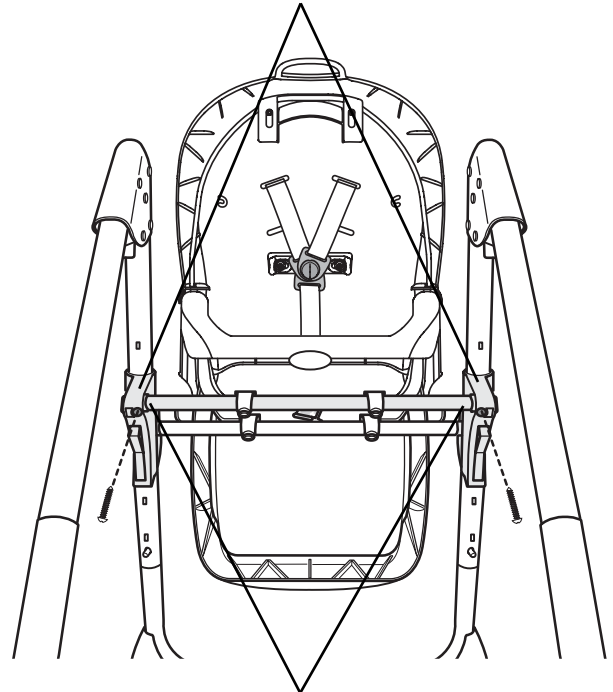
**PUSH  
POUSSER  
PRESIONE**



**Seat Bottom Tube Ends**  
Extrémités du tube du bas du siège  
Extremos de los tubos del asiento

**PUSH  
POUSSER  
PRESIONE**

**Seat Height Adjusters**  
Régleurs de la hauteur du siège  
Ajustadores de la altura de la silla



**Seat Bottom Tube Ends**  
Extrémités du tube du bas du siège  
Extremos de los tubos del asiento

**12**

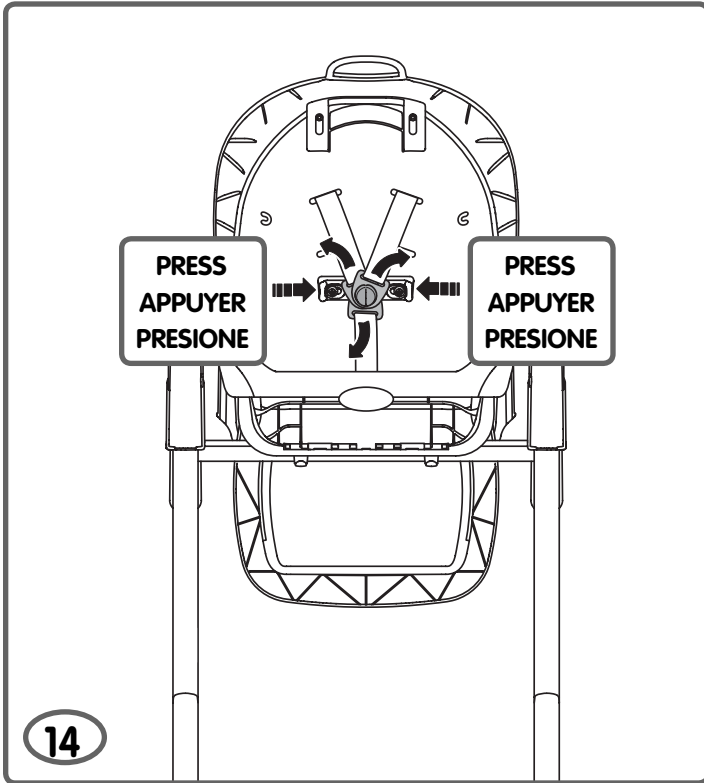


- Push each seat height adjuster to be sure they are completely on the seat bottom tubes.
- Insert a #8 x 3/4" (1,9 cm) screw through each seat height adjuster and the ends of the seat bottom tube. Tighten the screws. This may require extra force.
- Pousser sur chaque réglleur pour s'assurer qu'ils sont complètement placés sur les tubes du bas du siège.
- Insérer une vis de 1,9 cm dans chaque réglleur, jusque dans l'extrémité du tube du bas du siège. Serrer les vis. Cela peut demander une certaine force.
- Presionar cada ajustador de altura del asiento para cerciorarse de que están totalmente insertados en los tubos del asiento.
- Introducir un tornillo N° 8 x 1,9 cm en ambos ajustadores de altura del asiento y en los extremos de los tubos del asiento. Ajustar los tornillos. Este puede requerir más fuerza.

**13**



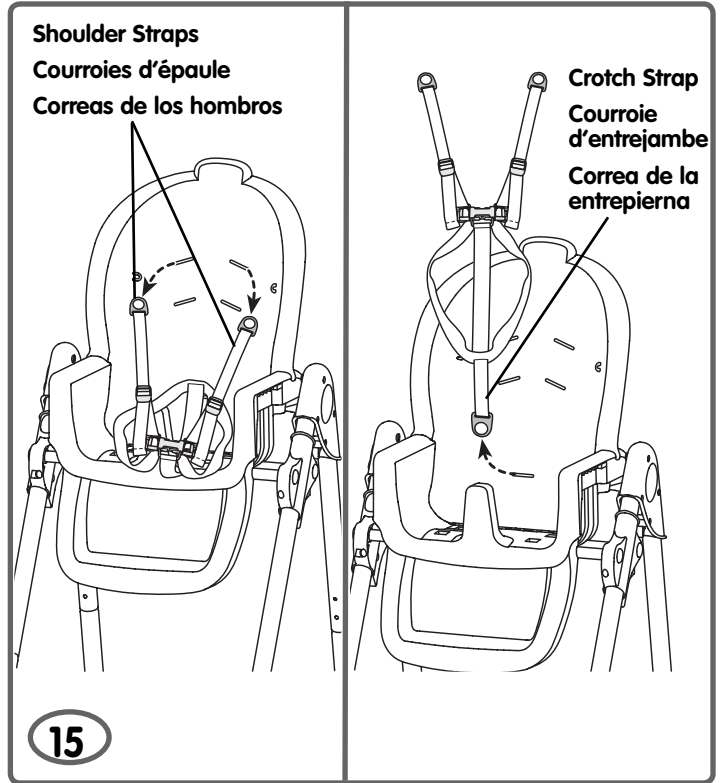
- From the back and bottom of the assembly, insert a #8 x 3/4" (1,9 cm) screw through both seat height adjusters and the ends of the seat bottom tube. Tighten the screws. This may require extra force.
- À partir de l'arrière et du bas du siège, insérer une vis no 8 de 1,9 cm dans chaque réglleur, jusque dans l'extrémité du tube du bas du siège. Serrer les vis. Cela peut demander une certaine force.
- Desde el dorso y parte inferior de la unidad del asiento, introducir un tornillo No. 8 x 1,9 cm en ambos ajustadores de altura del asiento y en los extremos de los tubos del asiento. Ajustar los tornillos. Este puede requerir más fuerza.



- Squeeze the restraint release tabs together.
- Remove the ends of the restraint system from the peg.

- Appuyer sur les pattes de dégagement des courroies de retenue.
- Retirer les extrémités des courroies de retenue de la cheville.

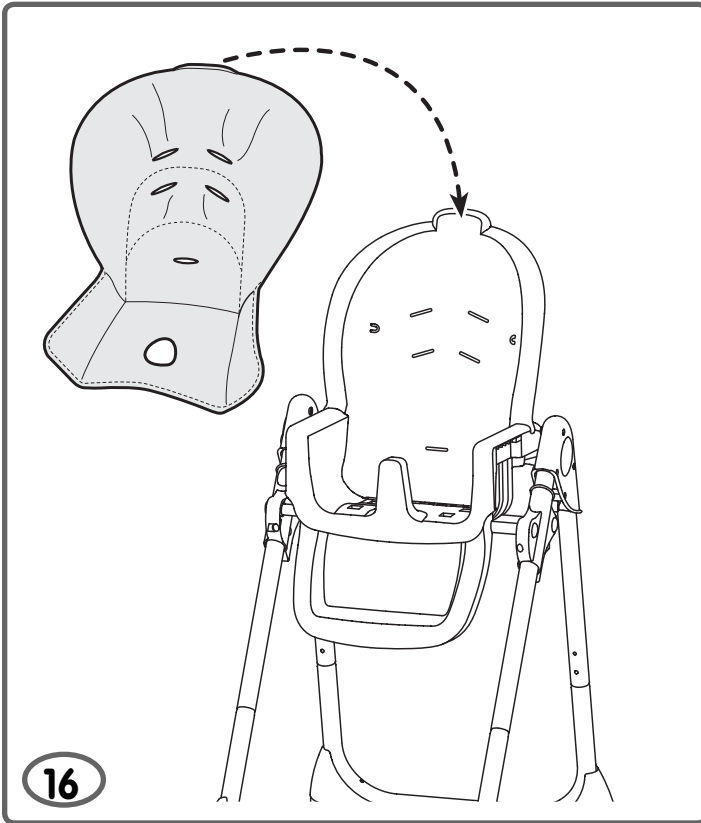
- Apriete las lengüetas para soltar el sistema de sujeción a la vez.
- Saque los extremos del sistema de sujeción de la clavija.



- Remove both shoulder straps from the seat back.
- Remove the crotch strap from the seat back.

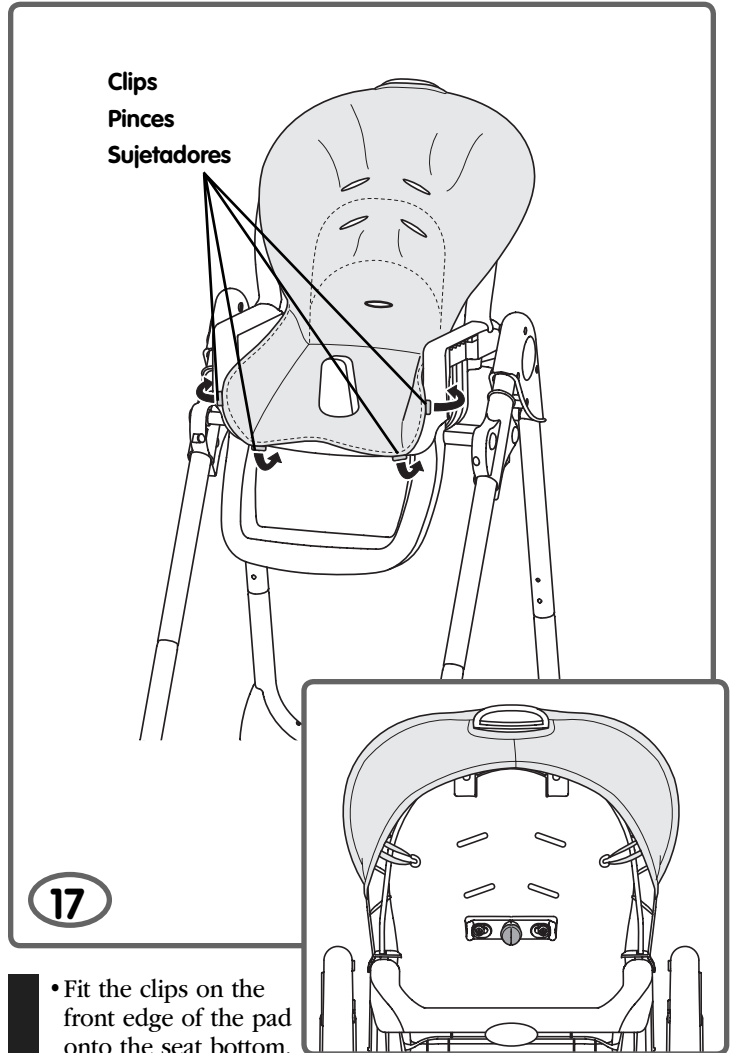
- Retirer les deux courroies d'épaule du dossier du siège.
- Retirer la courroie d'entrejambe du dossier du siège.

- Saque ambas correas de los hombros del respaldo.
- Saque la correa de la entrepierna del respaldo.



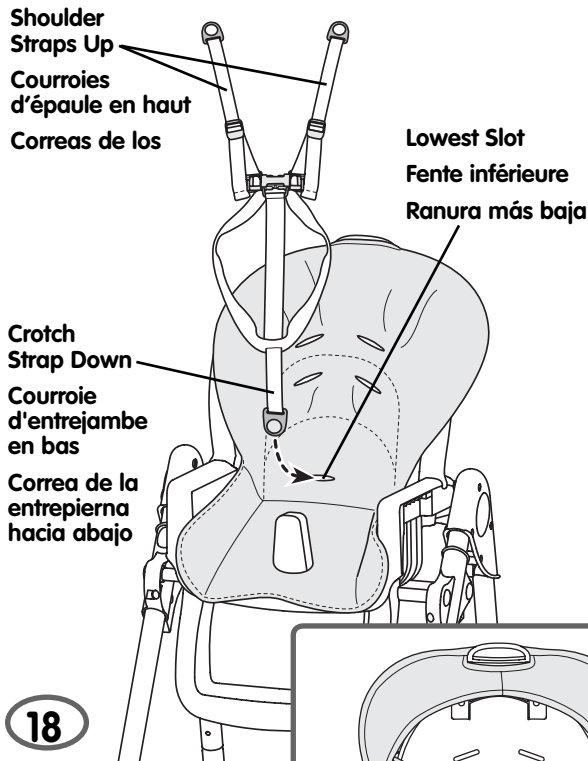
16

- Fit the pocket on the top of the pad onto the seat back.
- Glisser le repli sur le haut du coussin sur le dossier du siège.
- Coloque el bolsillo en el tope de la almohadilla sobre el respaldo.



17

- Fit the clips on the front edge of the pad onto the seat bottom.
- Hook the elastic loops on each side of the pad onto the tabs in the seat back.
- Fixer les pincas sur le devant du coussin au bas du siège.
- Fixer les boucles élastiques de chaque côté du coussin sur les pattes du dossier du siège.
- Fije los sujetadores en el borde del frente de la almohadilla al asiento.
- Enganchar los aros elásticos de cada lado de la almohadilla en las lengüetas del respaldo.



18

**Hint:** Do not unbuckle the restraint system. It is easier to attach or re-attach it to the product if it is buckled.

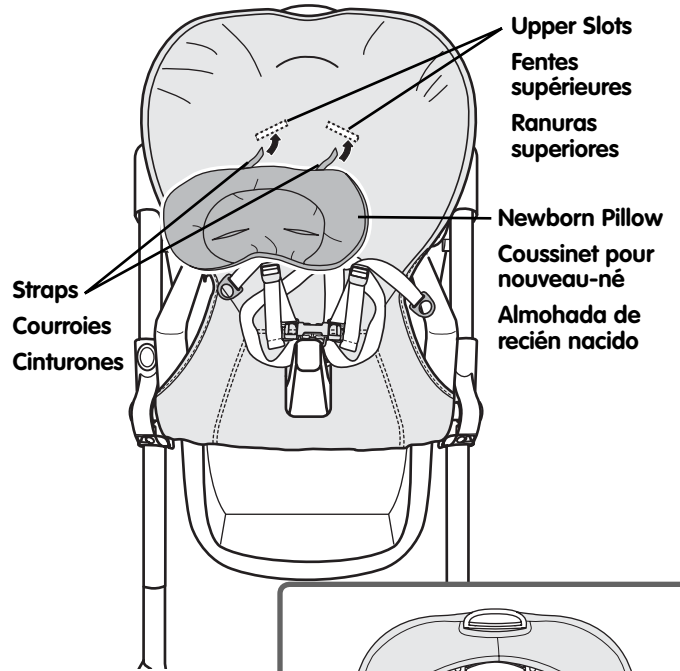
- Grasp the restraint system so that the shoulder straps are up and the crotch strap is down.
- Insert the end of the **crotch strap** through the **lowest** slot in the pad and the seat back.
- From behind the product, attach the end of the crotch strap to the peg.

**Remarque :** Ne pas détacher le système de retenue. Il est plus facile de l'attacher au produit ou de l'en détacher s'il est bouclé.

- Placer le système de retenue de façon que les courroies d'épaule soient en haut et la courroie d'entrejambe en bas.
- Insérer l'extrémité de la **courroie d'entrejambe** dans la fente **inférieure** du coussin et du dossier du siège.
- À l'arrière du produit, fixer l'extrémité de la courroie d'entrejambe à la cheville.

**Consejo:** No desabroche el sistema de sujeción. Es más fácil amarrarlo o volverlo a amarrar al producto si está abrochado.

- Agarre el sistema de sujeción de manera que las correas de los hombros queden para arriba y la correa de la entrepierna, hacia abajo.
- Inserte el extremo de la correa de la **entrepierna** por la ranura más baja en la **almohadilla** y el respaldo.
- Por la parte de atrás del producto, enganche el extremo de la correa de la entrepierna a la clavija.



19

### Smaller Baby

- Fit the straps on the newborn pillow through the **upper** slots in the pad.
- From the back of the seat, fasten the newborn pillow straps.

### Petit enfant

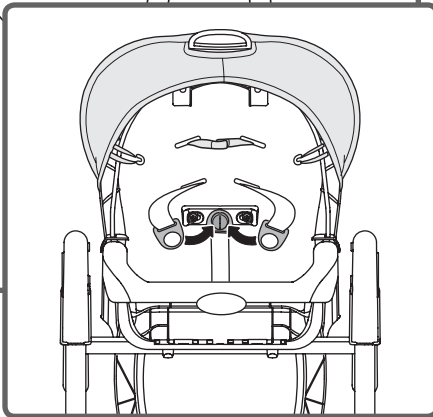
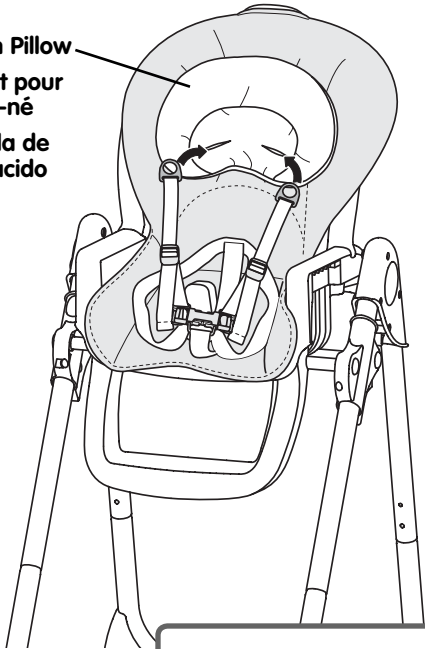
- Insérer les courroies du coussinet pour nouveau-né dans les fentes **supérieures**.
- Attacher, au dos de la chaise, les courroies du coussinet pour nouveau-né.

### Bebé más pequeño

- Introducir los cinturones de la almohada de recién nacido en las ranuras **superiores** del colchón.
- Desde la parte de atrás del asiento, abrochar los cinturones de la almohada de recién nacido.



Newborn Pillow  
Coussinet pour  
nouveau-né  
Almohada de  
recién nacido

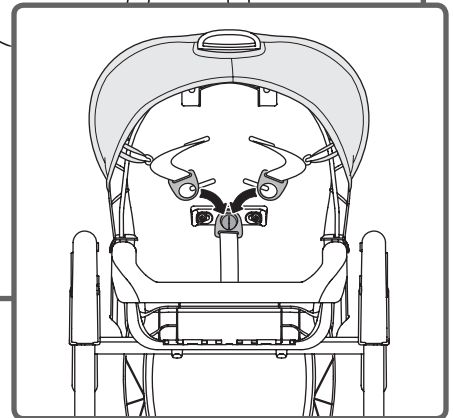
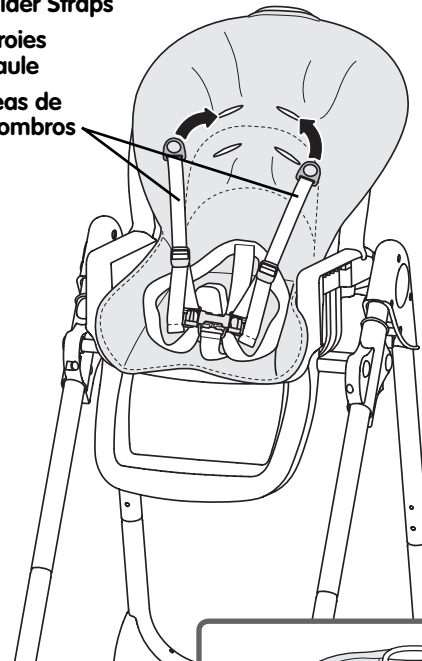


- Insert the ends of the shoulder straps through the slots in the newborn pillow and the **lower** slots in the pad.
- From behind the product, attach the ends of the shoulder straps to the peg.

- Insérer l'extrémité des courroies d'épaule dans les fentes du coussinet pour nouveau-né et les fentes **inférieures** du coussinet.
- À l'arrière du produit, fixer les extrémités des courroies d'épaule à la cheville.

- Insertar los extremos de los cinturones de hombro en las ranuras a la almohada de recién nacido y en las ranuras **inferiores** del colchón.
- Por la parte de atrás del producto, enganche los extremos de las correas de los hombros a la clavija.

Shoulder Straps  
Courroies  
d'épaule  
Correas de  
los hombros



#### Larger Baby

- From the front of the product, insert the ends of the shoulder straps through the **upper** slots in the pad and seat back.
- From behind the product, attach the ends of the shoulder straps to the peg.

#### Enfant Plus Grand

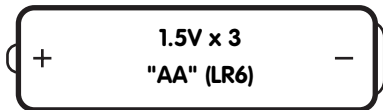
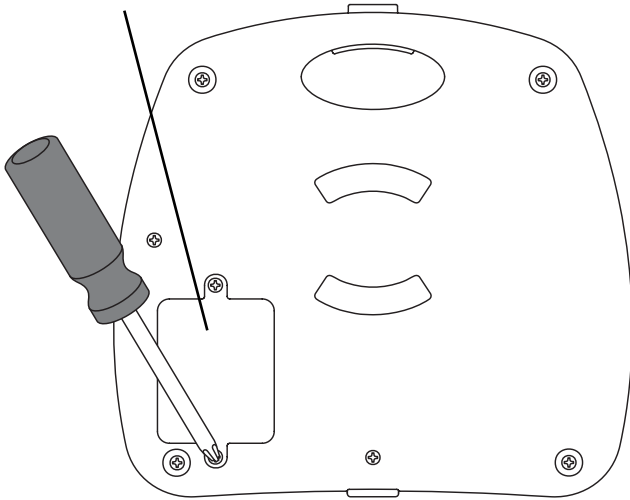
- À l'arrière du produit, insérer les extrémités des courroies d'épaule dans les fentes **supérieures** du coussin et du dossier du siège.
- À l'arrière du produit, fixer les extrémités des courroies d'épaule à la cheville.

#### Bebé más grande

- Por la parte del frente del producto, inserte los extremos de las correas de los hombros por las ranuras **superiores** en la almohadilla y el respaldo.
- Por la parte de atrás del producto, enganche los extremos de las correas de los hombros a la clavija.

## Battery Installation Installation des piles Colocación de las pilas

Battery Compartment  
Compartiment des piles  
Compartimento de pilas



- Protect the environment by not disposing of this product with household waste (2002/96/EC). Check your local authority for recycling advice and facilities (Europe only).
- Protéger l'environnement en ne jetant pas ce produit dans les ordures ménagères (2002/96/EC). Consulter votre municipalité pour obtenir des conseils sur le recyclage et connaître les centres de dépôt de votre région.
- Proteger el medio ambiente no disponiendo de este producto en la basura del hogar (2002/96/EC). Consultar con la agencia local pertinente en cuanto a información y centros de reciclaje (solo Europa).



- Loosen the screws in the battery compartment. Remove the battery compartment door.
- Insert three "AA" (LR6) **alkaline** batteries.
- Replace the battery compartment door and tighten the screws.

**Hint:** We recommend using **alkaline** batteries for longer battery life.

- Dévisser les vis du compartiment des piles. Retirer le couvercle.
- Insérer trois piles **alcalines** AA (LR6).
- Refermer le compartiment des piles et serrer les vis.

**Conseil :** Il est recommandé d'utiliser des piles **alcalines**, car elles durent plus longtemps.

- Desajustar los tornillos del compartimento de pilas y retirar la tapa.
- Introducir tres pilas **alcalinas** tipo 3 x "AA" (LR6) x 1,5V.
- Cerrar la tapa del compartimento de pilas y ajustar los tornillos.

**Consejo:** recomendamos usar pilas **alcalinas** para una mayor duración.

## Battery Safety Information

### Conseils de sécurité concernant les piles

### Información de seguridad sobre las pilas

**In exceptional circumstances, batteries may leak fluids that can cause a chemical burn injury or ruin your product. To avoid battery leakage:**

- Do not mix old and new batteries or batteries of different types: alkaline, standard (carbon-zinc) or rechargeable (nickel-cadmium).
- Insert batteries as indicated inside the battery compartment.
- Remove batteries during long periods of non-use. Always remove exhausted batteries from the product. Dispose of batteries safely. Do not dispose of this product in a fire. The batteries inside may explode or leak.
- Never short-circuit the battery terminals.
- Use only batteries of the same or equivalent type, as recommended.
- Do not charge non-rechargeable batteries.
- Remove rechargeable batteries from the product before charging.
- If removable, rechargeable batteries are used, they are only to be charged under adult supervision.

**Lors de circonstances exceptionnelles, des substances liquides peuvent s'écouler des piles et provoquer des brûlures chimiques ou endommager le jouet. Pour éviter tout écoulement des piles :**

- Ne pas mélanger des piles usées avec des piles neuves ou différents types de piles : alcalines, standard (carbone-zinc) ou rechargeables (nickel-cadmium).
- Insérer les piles comme indiqué à l'intérieur du compartiment des piles.
- Enlever les piles lorsque le produit n'est pas utilisé pendant une longue période. Ne jamais laisser des piles usées dans le produit. Jeter les piles usées dans un conteneur réservé à cet usage. Ne pas jeter les piles au feu. Les piles pourraient exploser ou couler.
- Ne jamais court-circuiter les bornes des piles.
- Utiliser uniquement des piles de même type ou de type équivalent, comme conseillé.
- Ne pas recharger des piles non rechargeables.
- Les piles rechargeables doivent être retirées du produit avant la charge.
- En cas d'utilisation de piles rechargeables, celles-ci ne doivent être chargées que par un adulte.

**En circunstancias excepcionales, las pilas pueden desprender líquido corrosivo que puede provocar quemaduras o dañar el juguete. Para evitar el derrame de líquido corrosivo:**

- No mezclar nunca pilas nuevas con gastadas (cambiarlas todas al mismo tiempo) ni mezclar nunca pilas alcalinas, estándar (carbono-cinc) y recargables (níquel-cadmio).
- Asegurarse de colocar correctamente las pilas, según la polaridad indicada.
- Retirar las pilas del producto si no se va a utilizar durante un largo período de tiempo. No dejar nunca pilas gastadas en el producto. Desechar las pilas gastadas en un contenedor especial para pilas. No quemar nunca las pilas ya que podrían explotar o desprender líquido corrosivo.
- No provocar cortocircuitos en los polos de las pilas.
- Utilizar únicamente pilas del tipo recomendado o equivalente.
- No intentar recargar las pilas no-recargables.
- Si se utilizan pilas recargables, retirarlas del producto para cargarlas.
- Cargar las pilas recargables siempre bajo la vigilancia de un adulto.



**WARNING**  
**AVERTISSEMENT**  
**ADVERTENCIA**

**Prevent serious injury or death from falls or sliding out.** The child should be secured in the high chair at all times by the restraining system, either in the reclining or upright position. The restraint belts must be adjusted to fit your child snugly. The tray is not designed to hold the child in the chair.

**Prévenir les blessures graves ou la mort qui pourraient survenir si l'enfant tombait ou glissait hors de la chaise haute.** L'enfant doit en tout temps être bien attaché avec le système de retenue, soit en position inclinée ou redressée. Les courroies de retenue doivent être bien ajustées sur l'enfant. Le plateau n'est pas conçu pour retenir l'enfant dans la chaise.

**Evitar lesiones graves o la muerte debido a caídas.** El niño debe quedar asegurado en la silla alta en todo momento con el sistema de sujeción, ya sea, en la posición reclinada o vertical. Ajustar los cinturones de sujeción al tamaño de su hijo. La bandeja no está diseñada para sujetar al niño en la silla.

Waist/Shoulder Belt

Courroie ventrale et d'épaule

Cinturón de la cintura/hombro

Waist/Shoulder Belt

Courroie ventrale et d'épaule

Cinturón de la cintura/hombro



Crotch Belt

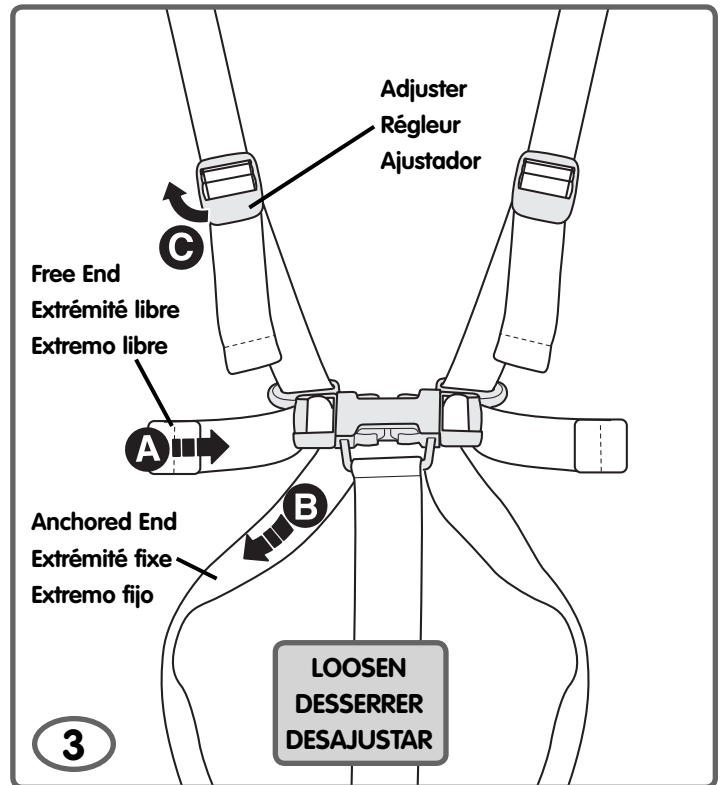
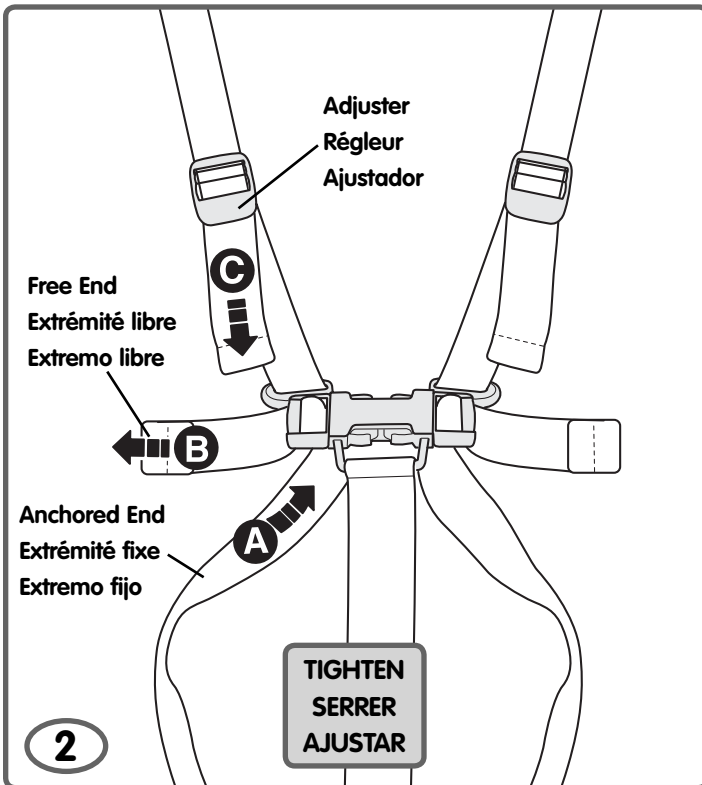
Courroie d'entrejambe

Cinturón de la entrepierna

- Place your child in the seat. Position the crotch belt between your child's legs.
- Fasten both waist/shoulder belts to each side of the crotch belt. Make sure you hear a "click" on both sides.
- Check to be sure the restraint system is securely attached by pulling it away from your child. The restraint system should remain attached.

- Mettre l'enfant dans le siège. Glisser la courroie d'entrejambe entre ses jambes.
- Attacher la courroie ventrale et d'épaule de chaque côté de la courroie d'entrejambe. S'assurer d'entendre un « clic » des deux côtés.
- Tirer sur le système de retenue pour s'assurer qu'il est bien attaché. Il doit résister.

- Sentar al bebé en el asiento. Colocar el cinturón de la entrepierna entre las piernas del bebé.
- Ajustar ambos cinturones de la cintura/hombros en cada costado del cinturón de la entrepierna. Cerciorarse de oír un "clic" en ambos lados.
- Verificar que el sistema de sujeción esté bien asegurado, jalándolo en dirección opuesta al bebé. El sistema de sujeción no se debe soltar.



- **To tighten the waist straps:** Feed the anchored end of the waist strap up through the buckle to form a loop **A**. Pull the free end of the waist strap **B**.
- **To tighten the shoulder straps:** Hold the adjuster and pull the shoulder strap down **C**.

• **Pour serrer les courroies de abdominales :** Glisser une portion de l'extrémité fixe de la courroie abdominal vers le haut dans le passant de façon à former une boucle **A**. Tirer sur l'extrémité libre de la courroie **B**.

• **Pour serrer la courroie d'épaule :** Tenir le régleur et tirer l'avant de la courroie d'épaule vers le bas **C**.

• **Para ajustar los cinturones de la cintura:** Introducir el extremo fijo del cinturón de la cintura en la hebilla para formar una onda **A**. Jalar el extremo libre del cinturón de la cintura **B**.

• Para ajustar los cinturones del hombro: sujetar el ajustador y jalar para abajo el cinturón anterior del hombro **C**.

- **To loosen the waist straps:** Feed the free end of the waist strap up through the buckle to form a loop **A**. Enlarge the loop by pulling on the end of the loop toward the buckle. Pull the anchored end of the waist strap to shorten the free end of the waist strap **B**.

• **To loosen the shoulder straps:** Lift the adjuster **C**.

**Note:** After adjusting the restraint system to fit your child, make sure you pull on it to be sure it is securely fastened.

• **Pour desserrer les courroies de abdominales :** Glisser une portion de l'extrémité libre de la courroie abdominal dans le passant de façon à former une boucle **A**. Agrandir la boucle en tirant dessus vers le passant. Tirer sur l'extrémité fixe de la courroie de retenue pour raccourcir l'extrémité libre de la courroie de abdominal **B**.

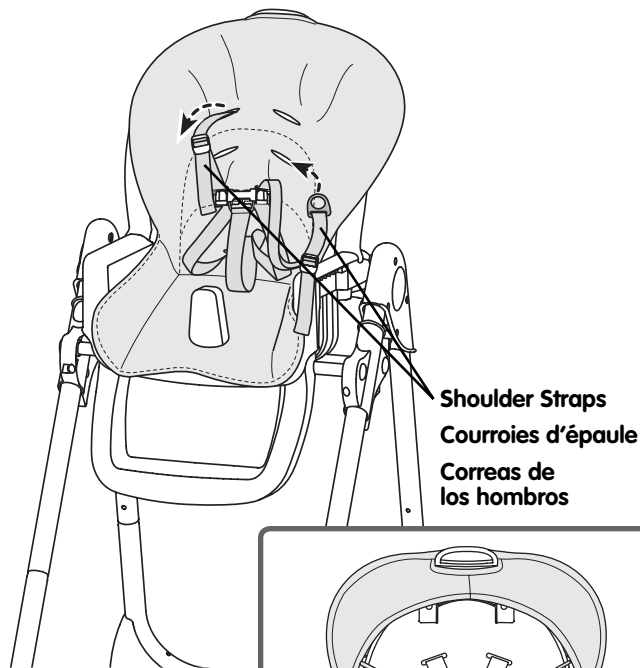
• Pour desserrer les courroies d'épaule : Remonter le régleur **C**.

**Remarque :** Après avoir réglé le système de retenue, tirer dessus pour s'assurer qu'il résiste bien.

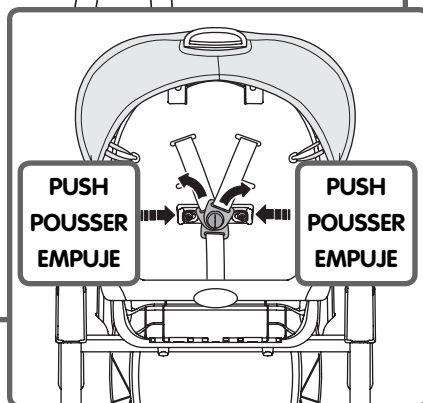
• **Para desajustar los correas de la cintura:** Introducir el extremo libre del cinturón de la cintura en la hebilla para formar una onda **A**. Agrandar la onda jalando el extremo de la onda hacia la hebilla. Jalar el extremo fijo del cinturón de seguridad para achicar el extremo libre del cinturón de la cintura **B**.

• Para desajustar los cinturones de los hombros: levantar el ajustador **C**.

**Nota:** después de ajustar el sistema de sujeción a la medida del niño, jalar del mismo para cerciorarse que está seguro.



Shoulder Straps  
Courroies d'épaule  
Correas de los hombros



4

**To change strap slots:**

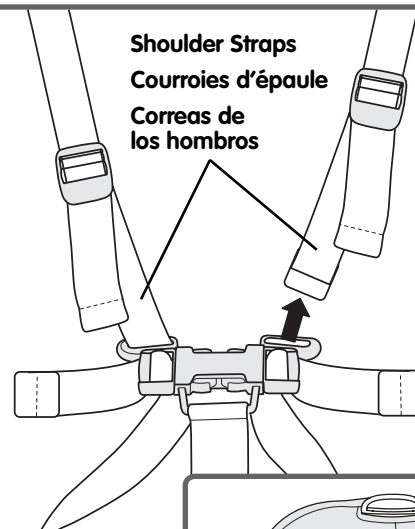
- From behind the product, squeeze the restraint release tabs and remove the shoulder straps.
- From the front of the high chair, pull the shoulder portions of the restraint system out and then fit them back through the desired shoulder strap slots in the seat pad and in the seat back.
- From behind the product, attach the ends of the shoulder straps to the peg.

**Pour changer les courroies de fentes :**

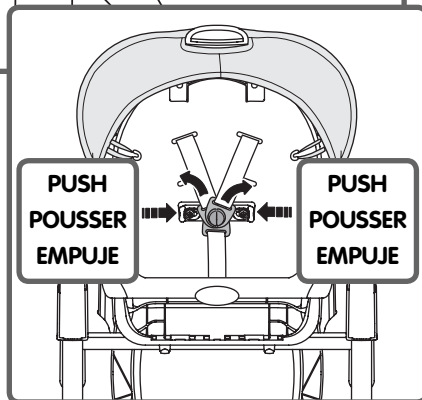
- À l'arrière du produit, appuyer sur les pattes de dégagement et retirer les courroies d'épaule.
- À l'avant de la chaise haute, tirer la partie pour l'épaule du système de retenue et la glisser dans les fentes désirées du coussin et du dossier du siège.
- À l'arrière du produit, fixer les extrémités des courroies d'épaule à la cheville.

**Para cambiar las ranuras de la correa:**

- Por la parte de atrás del producto, apriete las lengüetas para soltar el sistema de sujeción y saque las correas de los hombros.
- Por la parte del frente de la silla de comer, tire de la porción de los hombros del sistema de sujeción y luego pásela por las ranuras para las correas del hombro deseadas en la almohadilla del asiento y en el respaldo.
- Por la parte de atrás del producto, enganche los extremos de las correas de los hombros a la clavija.



5



- You can remove the shoulder straps and use only the waist restraint.
- From behind the product, squeeze the restraint release tabs and remove the shoulder straps.
- From the front of the product, pull to remove the shoulder straps from the seat back/pad.
- Push to remove the shoulder straps from the waist restraint buckle slots.
- Store the shoulder straps in a safe in a safe place for future use.

- Il est possible d'utiliser seulement la courroie ventrale, sans les courroies d'épaule.
- À l'arrière du produit, appuyer sur les pattes de dégagement et retirer les courroies d'épaule.
- À l'avant du produit, retirer les courroies d'épaule du coussin et du dossier du siège.
- Appuyer pour retirer les courroies d'épaule des fentes des courroies abdominales.
- Ranger les courroies d'épaule dans un endroit sûr pour utilisation ultérieure.

- Usted puede sacar las correas de los hombros y usar únicamente la correa de la cintura.
- Por la parte de atrás del producto, apriete las lengüetas para soltar el sistema de sujeción y saque las correas de los hombros.
- Por la parte del frente del producto, tire de las correas de los hombros para sacarlas del respaldo y la almohadilla.
- Empuje las correas de los hombros para sacarlas de la ranura de las hebillas en la correa de la cintura.
- Guarde las correas de los hombros en un lugar seguro para uso futuro.

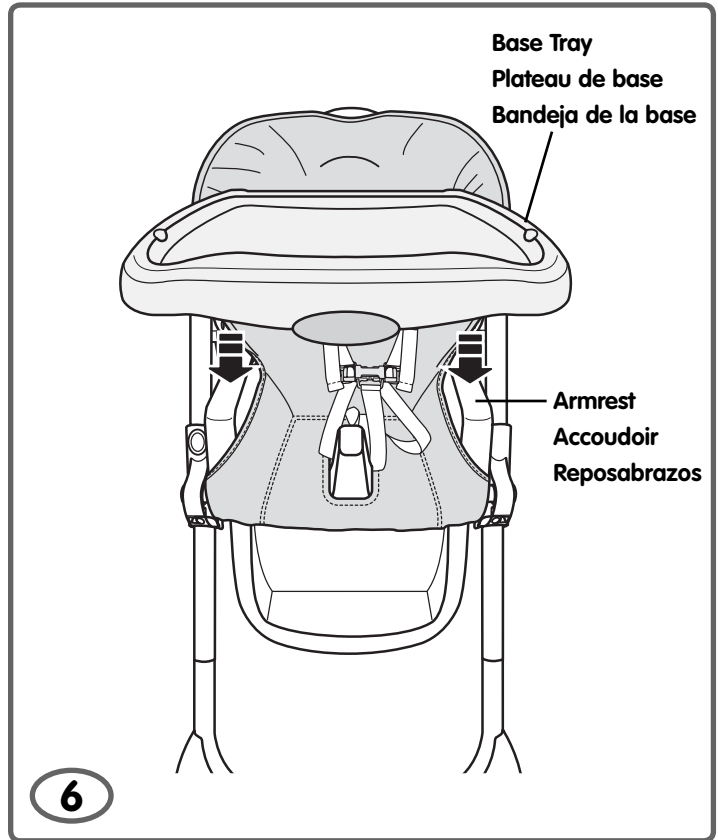


**! WARNING  
AVERTISSEMENT  
ADVERTENCIA**

**Prevent serious injury or death from falls or sliding out.** The child should be secured in the high chair at all times by the restraining system, either in the reclining or upright position. The restraint belts must be adjusted to fit your child snugly. The tray is not designed to hold the child in the chair.

**Prévenir les blessures graves ou la mort qui pourraient survenir si l'enfant tombait ou glissait hors de la chaise haute.** L'enfant doit en tout temps être bien attaché avec le système de retenue, soit en position inclinée ou redressée. Les courroies de retenue doivent être bien ajustées sur l'enfant. Le plateau n'est pas conçu pour retenir l'enfant dans la chaise.

**Evitar lesiones graves o la muerte debido a caídas.** El niño debe quedar asegurado en la silla alta en todo momento con el sistema de sujeción, ya sea, en la posición reclinada o vertical. Ajustar los cinturones de sujeción al tamaño de su hijo. La bandeja no está diseñada para sujetar al niño en la silla.



- Fit the base tray onto the seat armrests. Push down until the base tray **"snaps"** into place.

**Hint:** Before use, thoroughly wash all parts (the trays) that may contact food. The base tray is not dishwasher safe.

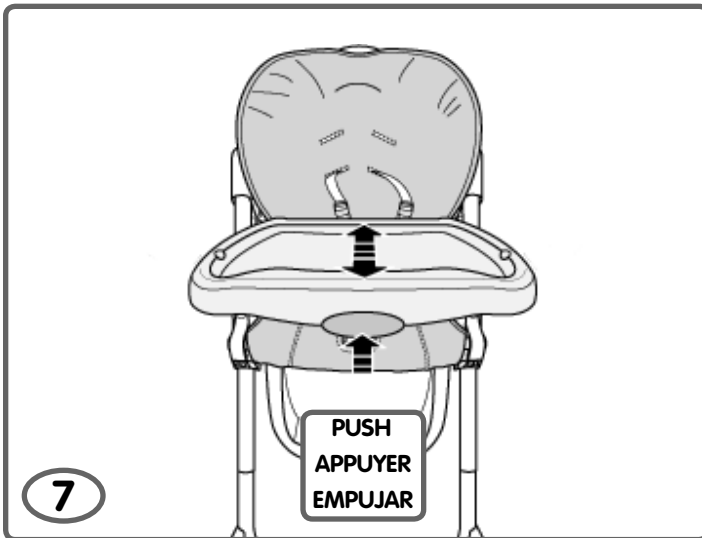
- Fixer le plateau de base aux accoudoirs du siège. Pousser sur le plateau de base jusqu'à ce qu'il soit **emboîté**.

**Remarque :** Avant l'utilisation, nettoyer tous les éléments qui peuvent entrer en contact avec des aliments ou des boissons (comme les plateaux). Le plateau de base n'est pas le lave-vaisselle sûr.

- Ajustar la bandeja de la base en los reposabrazos del asiento. Empujar para abajo hasta que la bandeja se **ajuste** en posición.

**Consejo:** Antes de usar el producto, limpiar bien todas las piezas (las bandejas) que puedan entrar en contacto con alimentos. La bandeja de la base no es el lava- platos segura.

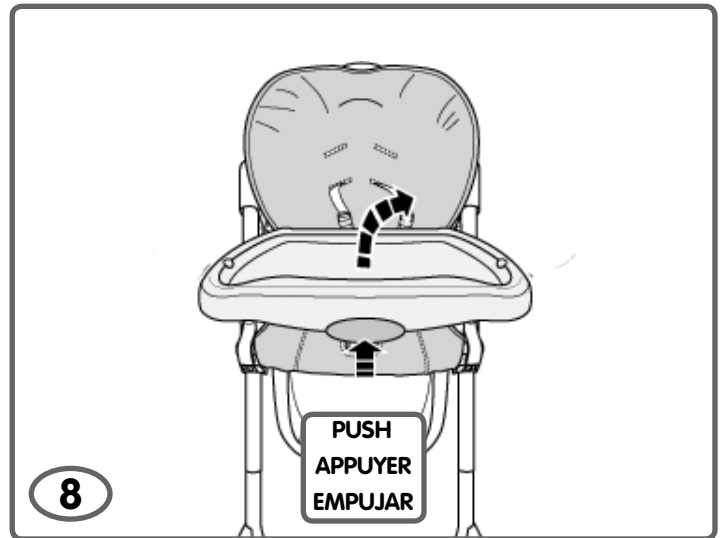




- While pushing the release bar on the front of the base tray, adjust the base tray forward or backward.

- Tout en poussant sur le levier de déclenchement sur le devant du plateau de base, déplacer celui-ci vers l'avant ou vers l'arrière.

- Mientras presiona la barra ajustadora en la parte delantera de la bandeja, ajustar la bandeja hacia adelante o atrás.

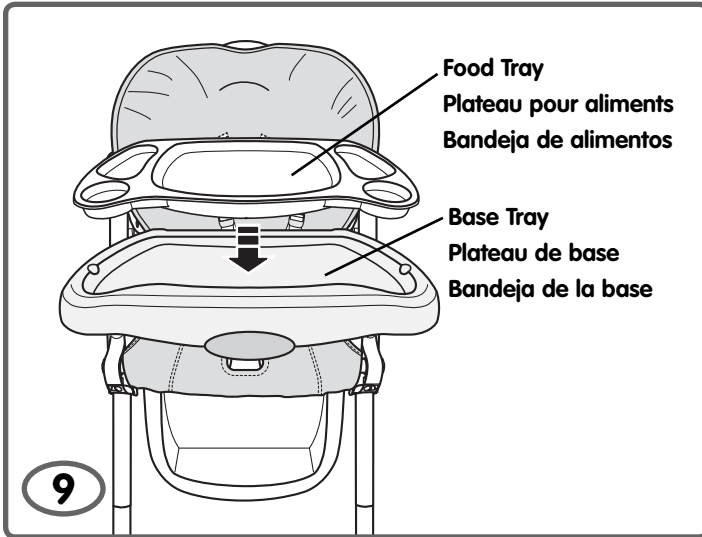


- While pushing the release bar on the front of the base tray, pull the tray base towards you and remove.

- Tout en poussant sur le levier de déclenchement à l'avant du plateau de base, tirer celui-ci vers soi et l'enlever

- Mientras presiona la barra ajustadora en la parte delantera de la bandeja de la base, jalar la bandeja hacia Ud. y quitarla.

## Using the Trays Utilisation des plateaux Uso de las bandejas



- Fit the food tray into the base tray, as shown.

**Hint:** Before use, thoroughly wash all parts (the trays) that may contact food. The food tray is not microwave safe.

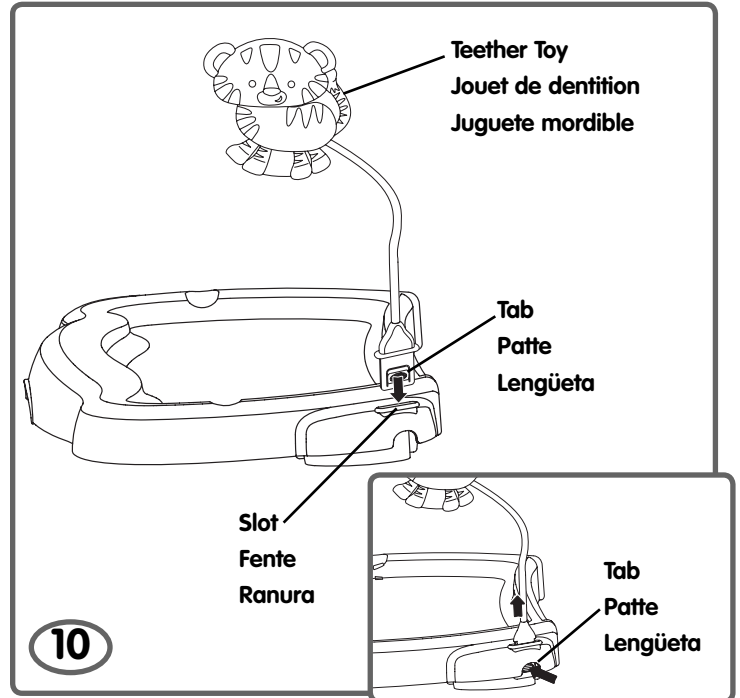
- Placer le plateau pour aliments sur le plateau de base comme illustré.

**Remarque :** Avant l'utilisation, nettoyer tous les éléments qui peuvent entrer en contact avec des aliments ou des boissons (comme les plateaux). Le plateau pour aliments est ne passe pas au four à micro-ondes sûr.

- Ajustar la bandeja de alimentos en la bandeja de la base, tal como se muestra.

**Consejo:** Antes de usar el producto, limpiar bien todas las piezas (las bandejas) que puedan entrar en contacto con alimentos. La bandeja de alimentos no es la microonda segura.

## Using the Teether Toy Utilisation de jouet de dentition Uso del juguete mordible



- Insert and “snap” the teether toy tab into either slot in the tray.

**Hint:** To remove the teether toy, press the tab and lift the toy.

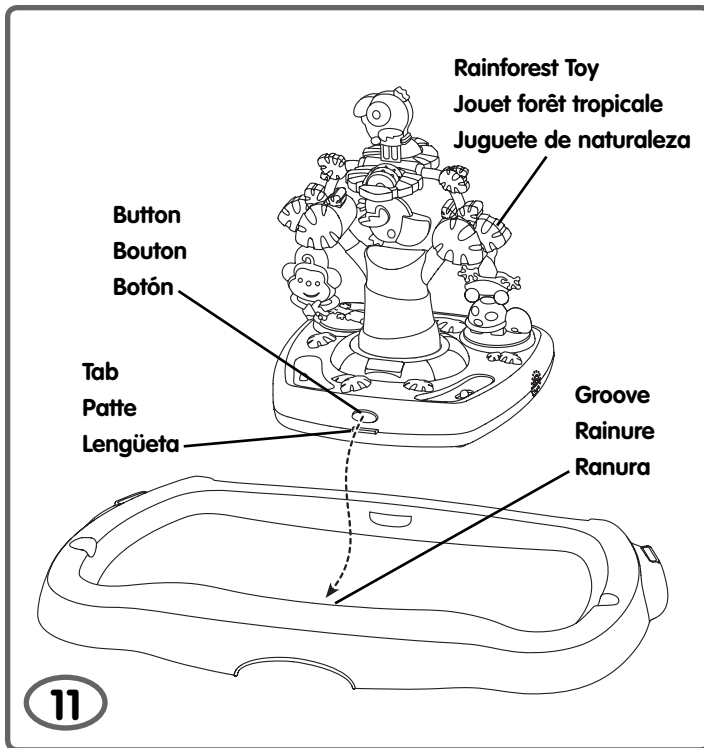
- Emboîter la patte du jouet de dentition dans l'une des fentes du plateau.

**Conseil :** Pour retirer le jouet de dentition, appuyer sur la patte et lever le jouet.

- Introducir y **ajustar** la lengüeta del juguete mordible en cualquiera de las ranuras de la bandeja.

**Consejo:** para quitar el juguete mordible, presionar la lengüeta y levantar el juguete.

# Using the Electronic Toy Utilisation de jouet électronique Usar el juguete electrónico



11

- Insert the tab on the edge of the electronic toy into the groove in the front of the base tray.
- Push the electronic toy down to secure in place.
- Hint:** *The electronic toy does not fit into the food tray.*
- To remove the electronic toy, press the button on the front of the electronic toy. Remove the electronic toy.

- Insérer la patte située à l'extrémité du jouet électronique dans la rainure située à l'avant du plateau de base.
- Appuyer sur le jouet électronique pour l'emboîter.

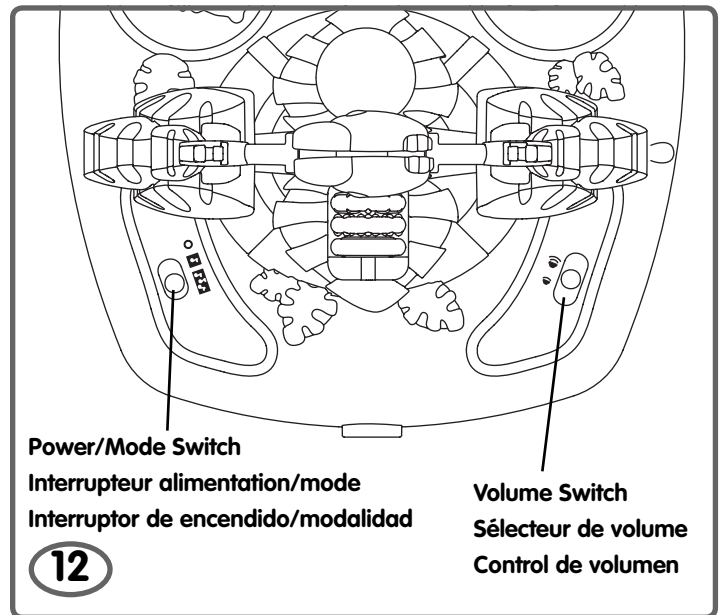
**Remarque :** *Le jouet électronique ne se place pas dans le plateau d'alimentation.*

- Pour retirer le jouet électronique, appuyer sur le bouton situé à l'avant du jouet électronique. Retirer le jouet électronique.

- Introducir la lengüeta del borde del juguete electrónico en la ranura del frente de la bandeja de la base.
- Empujar para abajo el juguete electrónico para asegurarlo en su lugar.

**Consejo:** *el juguete electrónico no cabe en la bandeja de alimentos.*

- Para quitar el juguete electrónico, presionar el botón en el frente del juguete electrónico y retirarlo.



- Slide the power/mode switch to:

- ☑ Short play rainforest sounds and music
- ☑ Long play rainforest sounds and music
- OFF

- Press the lizard button or turn the turtle to start the fun!

- Slide the volume switch to:

- 🔊 Low Volume
- 🔊 High Volume

**Hint:** *If sound or lights becomes faint, remove the batteries from the toy and dispose of properly. Replace the batteries with three, new "AA" (LR6) alkaline batteries.*

- Glisser l'interrupteur sur :

- ☑ Courte durée - sons et musique de la forêt tropicale
- ☑ Longue durée - sons et musique de la forêt tropicale
- ARRÊT

- Press the lizard button or turn the turtle to start the fun!

- Faire glisser le sélecteur de volume à :

- 🔊 Volume faible
- 🔊 Volume élevé

**Remarque :** *Si les sons faiblissent, enlever les piles de le jouet et les jeter dans un conteneur réservé à cet usage. Les remplacer par 3 piles alcalines AA (LR6) neuves.*

- Poner el interruptor de encendido/modalidad en:

- ☑ Música y sonidos de naturaleza - duración corta
- ☑ Música y sonidos de naturaleza - duración larga
- APAGADO

- Press the lizard button or turn the turtle to start the fun!

- Poner el control de volumen en:

- 🔊 Volumen bajo
- 🔊 Volumen alto

**Consejo:** *Si el sonido pierden intensidad, sacar las pilas de el juguete y desecharlas en la basura. Sustituir las pilas por tres nuevas pilas alcalinas tipo 3 x "AA" (LR6) x 1,5V.*

## Using the Brakes Utilisation des freins Usar los frenos

  
**WARNING**  
**AVERTISSEMENT**  
**ADVERTENCIA**

**Prevent serious injury or death from falls or sliding out.**

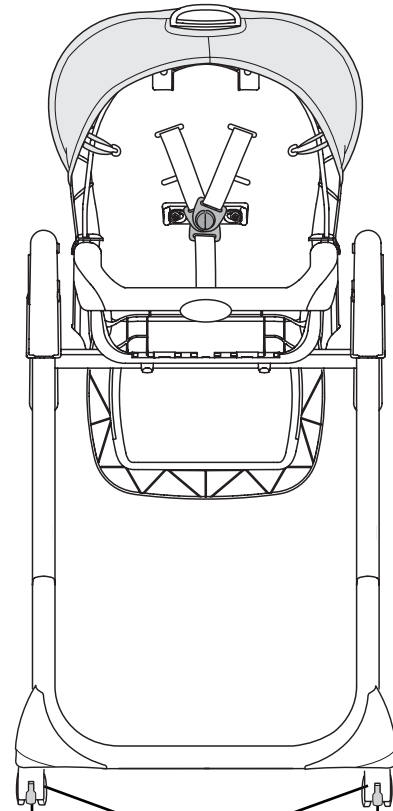
- Always leave wheels locked.
- Never use near steps.

**Prévenir les blessures graves ou la mort qui pourraient survenir si l'enfant tombait ou glissait hors de la chaise haute.**

- Les roues doivent être verrouillées en tout temps.
- Ne jamais utiliser près d'un escalier.

**Evitar lesiones graves o la muerte debido a caídas.**

- Siempre dejar las ruedas bloqueadas.
- No usar cerca de escalones.

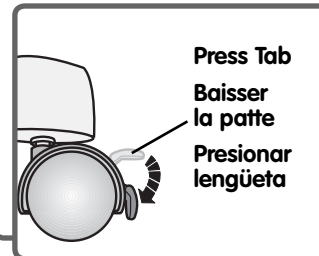


Wheels  
Roues  
Ruedas

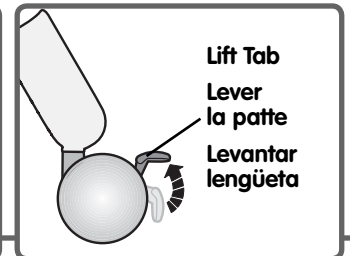
Tab  
Patte  
Lengüeta

Tab  
Patte  
Lengüeta

13



Press Tab  
Baisser  
la patte  
Presionar  
lengüeta



Lift Tab  
Lever  
la patte  
Levantar  
lengüeta

**TO LOCK:** Press the tab on all four wheels down until you hear a "snap".

**TO UNLOCK:** Lift the tab on all four wheels up.

**POUR VERROUILLER :** Baisser la patte des quatre roues jusqu'à ce qu'elle s'emboîte.

**POUR DÉVERROUILLER :** Lever la patte des quatre roues.

**PARA BLOQUEAR:** presionar para abajo la lengüeta de las cuatro ruedas hasta que se oiga un "clic".

**PARA DESBLOQUEAR:** levantar la lengüeta de las cuatro ruedas.

## Adjusting the Seat Réglage du siège    Ajustar el asiento

  
**WARNING**  
**AVERTISSEMENT**  
**ADVERTENCIA**

**Prevent serious injury or death from falls or sliding out.** It is recommended that only children capable of sitting upright unassisted use the high chair in the upright position.

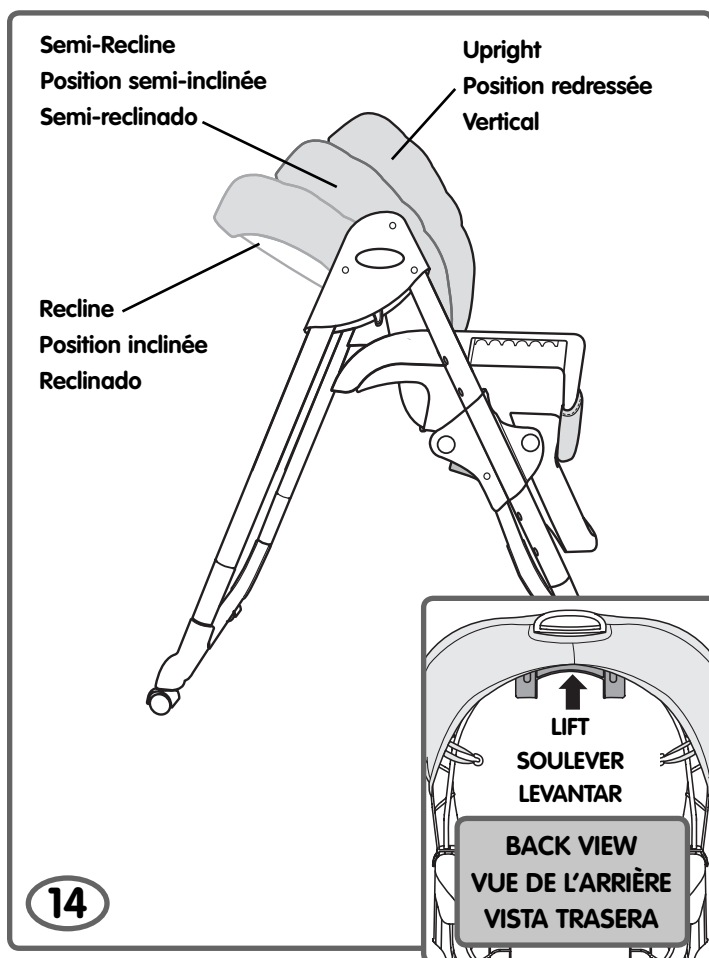
**Prévenir les blessures graves ou la mort qui pourraient survenir si l'enfant tombait ou glissait hors de la chaise haute.** Il est recommandé d'utiliser la chaise haute en position redressée seulement pour un enfant capable de s'asseoir sans aide.

**Evitar lesiones graves o la muerte debido a caídas.** Se recomienda usar la silla alta en posición vertical únicamente con niños que se puedan sentar derechos sin ayuda.

**Hint:** Adjust the seat angle to any of three positions: Upright, Semi-Recline or Recline.

**Remarque :** Régler l'angle du siège à l'une des trois positions redressée, semi-inclinée ou inclinée.

**Consejo:** Ajustar el ángulo del asiento en una de tres posiciones: vertical, semi-reclinado o reclinado.



**To adjust the seat angle:**

- Squeeze the seat back handle and push the seat back forward or, pull it backwards to the desired position.
- Push the seat back to be sure it is latched in position.

**Pour régler l'angle du siège :**

- Appuyer sur la poignée du dossier du siège et pousser le siège vers l'avant ou le tirer vers l'arrière à la position désirée.
- Pousser sur le dossier du siège pour s'assurer qu'il est verrouillé en position.

**Para ajustar el ángulo del asiento:**

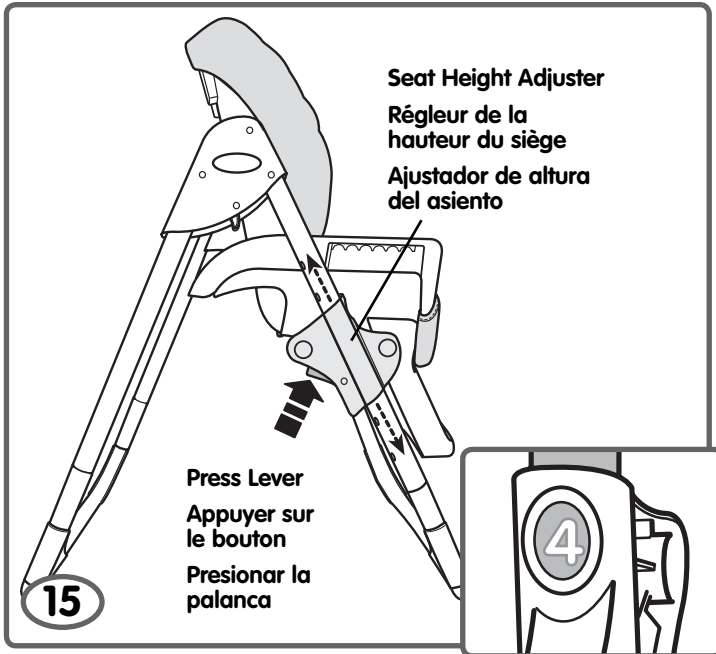
- Apretar el asa del respaldo y empujar el respaldo para adelante o jalarlo para atrás a la posición deseada.
- Empujar el respaldo para verificar que está asegurado en posición.

## Adjusting the Seat Réglage du siège Ajustar el asiento

**Hint:** Adjust the seat height to any of seven positions!

**Remarque :** Régler la hauteur du siège à l'une des sept positions !

**Consejo:** Ajustar la altura del asiento en una de las siete posiciones disponibles.



### To adjust the seat height:

- Press the levers on both seat height adjusters and lift or lower the seat to the desired height.
- Make sure both sides of the seat are adjusted to the same height. Push the seat bottom to be sure the seat is locked in place.

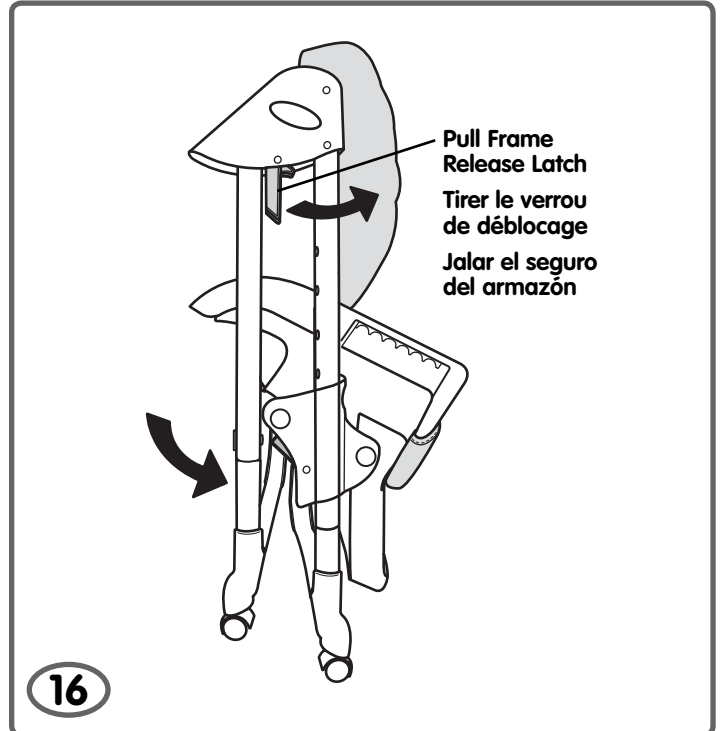
### Pour régler la hauteur du siège :

- Appuyer sur le levier de chaque réglage et lever ou abaisser le siège à la hauteur désirée.
- S'assurer que les deux côtés du siège sont à la même hauteur. Pousser sur le bas du siège pour s'assurer que le siège est verrouillé en position.

### Para ajustar la altura del asiento:

- Presionar las palancas de ambos ajustadores de altura del asiento y levantar o bajar el asiento a la altura deseada.
- Cerciorarse de que ambos costados del asiento estén ajustados a la misma altura. Empujar la almohadilla del asiento para verificar que el asiento está asegurado en posición.

## Storage Rangement Almacenamiento



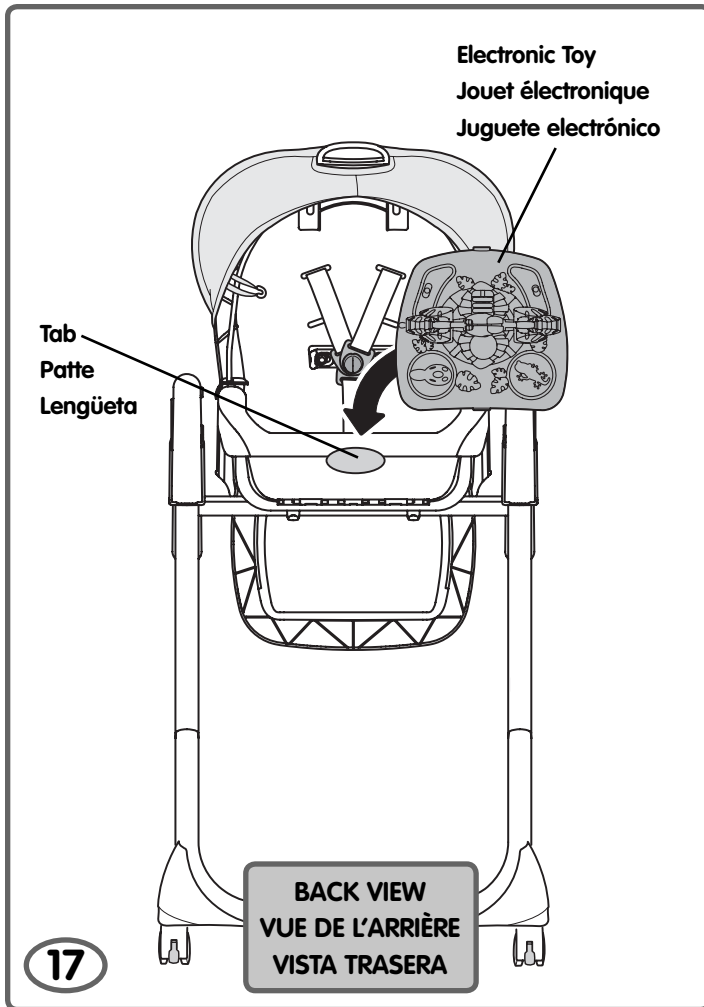
- With the legs all the way open, lower the seat to position 7 (the lowest position).
- Pull the frame release latches forward and push the rear legs toward the front legs.

- Les pattes de la structure complètement écartées, abaisser le siège à la position 7 (position la plus basse).
- Tirer les verrous de déblocage de la structure vers l'avant et pousser les pattes arrière vers les pattes avant.

- Con las patas de la silla totalmente abiertas, bajar el asiento a la posición 7 (la posición más baja).
- Jalar los seguros del armazón para adelante y empujar las patas traseras hacia las patas delanteras.

## Storage Rangement Almacenamiento

## FCC Statement (United States Only) Nota FCC (Válido sólo en los Estados Unidos)



- Fit the electronic toy to the tab on the back of the high chair, as shown.
- Fixer le jouet électronique sur la patte située à l'arrière de la chaise haute comme indiqué.
- Ajustar el juguete electrónico en la lengüeta del dorso de la silla alta, tal como se muestra.

### FCC Statement (United States Only)

This equipment has been tested and found to comply with the limits for a Class B digital device, pursuant to part 15 of the FCC rules. These limits are designed to provide reasonable protection against harmful interference in a residential installation. This equipment generates, uses and can radiate radio frequency energy and, if not installed and used in accordance with the instructions, may cause harmful interference to radio communications. However, there is no guarantee that interference will not occur in a particular installation. If this equipment does cause harmful interference to radio or television reception, which can be determined by turning the equipment off and on, the user is encouraged to try to correct the interference by one or more of the following measures: Reorient or relocate the receiving antenna.

Increase the separation between the equipment and receiver. Consult the dealer or an experienced radio/TV technician for help.

Note: Changes or modifications not expressly approved by the manufacturer responsible for compliance could void the user's authority to operate the equipment.

### Nota FCC (Válido sólo en los Estados Unidos)

Este equipo fue probado y cumple con los límites de un dispositivo digital de Clase B, según está establecido en la Parte 15 del reglamento FCC. Estos límites están diseñados para proporcionar una protección razonable contra interferencia dañina en una instalación residencial. Este equipo genera, utiliza y puede radiar energía de radiofrecuencia y, si no se instala y utiliza según lo estipulado en las instrucciones, puede causar interferencia dañina a radiocomunicaciones. Sin embargo, no hay ninguna garantía de que no haya interferencia en una instalación particular. Si este equipo llega a causar interferencia dañina a la recepción de radio o televisión, lo cual puede ser verificado encendiendo y apagando el equipo, se recomienda tomar una de las siguientes medidas para corregir el problema:

Cambiar la orientación o localización de la antena receptora. Aumentar la distancia entre el equipo y el receptor.

Ponerse en contacto con el distribuidor o con un técnico de radio/TV.

Nota: los cambios o modificaciones no expresamente autorizados por el fabricante responsable del cumplimiento de las normas puede cancelar la autoridad del usuario de usar el equipo.



- The pad, frame, base tray and electronic toy may be wiped clean using a mild cleaning solution and a damp cloth. Do not immerse the electronic toy.
- The restraint system may be wiped clean or is machine washable. Machine wash in cold water on the gentle cycle. Do not use bleach. Line dry.
- The food tray, teether toy and restraint system are also top rack dishwasher safe (or use bottom rack - without using the drying cycle).

#### To remove the pad:

- Remove the elastic loops from the pegs on the underside and back of the seat.
- From behind the product, squeeze the restraint release tabs and remove the restraint system from the peg.
- From the front of the product, pull to remove the restraint system.
- Unfasten the pad hooks from the front edge of the seat. Lift the top of the pad off of the seat back.
- To replace the pad: refer to Assembly steps 14-21.

**IMPORTANT!** Never use this product without the restraint system. Replace the waist/shoulder belts and crotch belt.

- Le coussin, la structure, le plateau de base et le jouet électronique peuvent être essuyés avec une solution nettoyante douce et un linge humide. Ne pas plonger le jouet électronique dans l'eau.
- Le système de retenue peut être nettoyé avec un linge humide ou dans la machine. Laver à la machine à l'eau froide au cycle délicat. Ne pas utiliser d'eau de Javel. Suspendre pour savon.
- Le plateau-repas, le jouet de dentition et le système de retenue est résistant au lave-vaisselle, dans le panier supérieur. Il peut être placé dans le panier inférieur si le cycle de séchage chaud n'est pas sélectionné.

#### Pour retirer le coussin :

- Détacher les boucles élastiques des chevilles sur le dessous et l'arrière du siège.
- À l'arrière du produit, appuyer sur les pattes de dégagement et retirer le système de retenue de la cheville.
- À l'avant du produit, retirer le système de retenue.
- Détacher les attaches du coussin du devant du siège. Enlever le haut du coussin du dossier du siège.
- Pour replacer le coussin, se référer aux étapes 14 à 21 de l'assemblage.

**IMPORTANT !** Ne jamais utiliser ce produit sans le système de retenue. Remettre en place les courroies ventrales et d'épaule et la courroie d'entrejambe.

- Usar un paño húmedo y una solución limpiadora suave para limpiar el armazón, la almohadilla, la bandeja de la base y el juguete electrónico. No sumergir el juguete electrónico en agua.
- El sistema de sujeción se puede limpiar con un paño o lavar en máquina. Lave en máquina con agua fría en el ciclo para ropa delicada. No use blanqueadores. Cuelgue para secar.
- La bandeja para alimentos, el juguete mordible y el sistema de sujeción se pueden lavar en la parte de arriba de la máquina lavaplatos (si las coloca en la parte de abajo, no use el ciclo de secado).

#### Para sacar la almohadilla:

- Quitar los aros elásticos de las clavijas de la parte inferior y posterior del asiento.
- Por la parte de atrás del producto, apriete las lengüetas para soltar el sistema de sujeción y saque el sistema de sujeción de la clavija.
- Por la parte del frente del producto, hale el sistema de sujeción.
- Desenganche la almohadilla del borde del frente del asiento. Levante el tope de la almohadilla del respaldo.
- Para reemplazar la almohadilla: refiérase a los pasos de ensamblaje 14 al 21.

**¡IMPORTANTE!** No usar este producto sin el sistema de sujeción. Volver a instalar los cinturones de la cintura/hombros y de la entrepierna.



# Questions? Des questions ? ¿Preguntas?

[www.service.fisher-price.com](http://www.service.fisher-price.com)



**If you are missing parts or need assistance, we can help!**

**Pour commander des pièces ou obtenir de l'aide, nous sommes là !**

**¡Si le falta alguna pieza o necesita ayuda,  
póngase en contacto con nosotros!**

**1-800-432-5437 (US & Canada)**

**59-05-51-00 Ext. 5206 ó 01-800-46359-89 (México)**

**0800 550780 (Brasil)**

#### **CANADA**

Questions? 1-800-432-5437. Mattel Canada Inc., 6155 Freemont Blvd., Mississauga, Ontario L5R 3W2; [www.service.mattel.com](http://www.service.mattel.com).

#### **MÉXICO**

Importado y distribuido por Mattel de México, S.A. de C.V., Insurgentes Sur #3579, Torre 3, Oficina 601, Col. Tlalpan, Delegación Tlalpan, C.P. 14020, México, D.F. R.F.C. MME-920701-NB3. Tels.: 59-05-51-00 Ext. 5206 ó 01-800-463 59-89.

#### **CHILE**

Mattel Chile, S.A., Avenida Américo Vespucio 501-B, Quilicura, Santiago, Chile.

#### **VENEZUELA**

Mattel de Venezuela, C.A., RIF J301596439, Ave. Mara, C.C. Macaracuay Plaza, Torre B, Piso 8, Colinas de la California, Caracas 1071.

#### **ARGENTINA**

Mattel Argentina, S.A., Curupaytí 1186, (1607) – Villa Adelina, Buenos Aires.

#### **COLOMBIA**

Mattel Colombia, S.A., calle 123#7-07 P.5, Bogotá.

#### **BRASIL**

Importado por : Mattel do Brasil Ltda.- CNPJ : 54.558.002/0008-04 - Av. Tenente Marques, 1246 - Sala 02 - 2º. Andar - 07770-000 - Polvilho - Cajamar - SP – Brasil. Serviço de Atendimento ao Consumidor (SAC): 0800-550780 - [sac@mattel.com](mailto:sac@mattel.com).

©2007 Mattel, Inc. All Rights Reserved.  
® and ™ designate U.S. trademarks of Mattel, Inc.  
Fisher-Price, Inc., a subsidiary of Mattel, Inc., East Aurora, New York 14052, U.S.A.

©2007 Mattel, Inc. Tous droits réservés.  
® et ™ désignent des marques déposées de Mattel, Inc. aux É.-U.  
Fisher-Price, Inc., une filiale de Mattel, Inc., East Aurora, New York 14052, É.-U.

PRINTED IN CHINA/IMPRIMÉ EN CHINE  
K2927c-0720