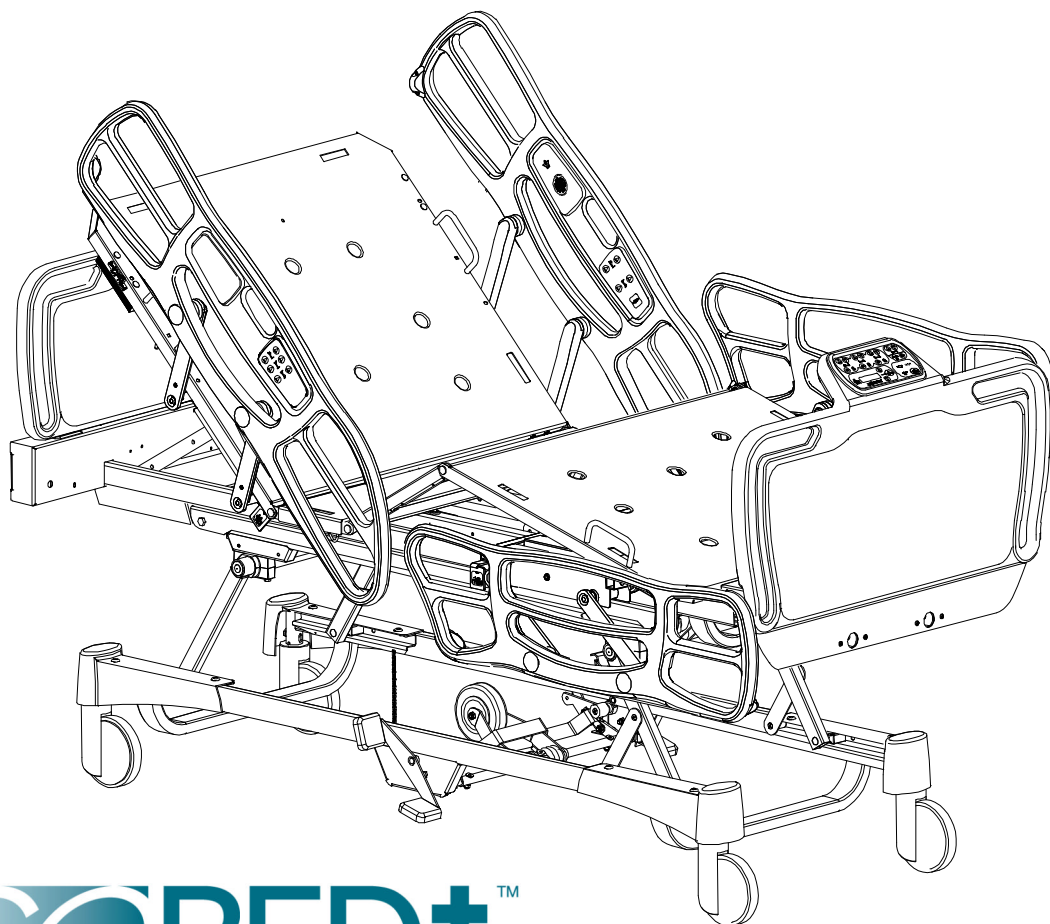


**Le GOBED<sup>+</sup>™ ( FL20E )**

**Lit de soins de courte durée à réglages électriques**

**The GOBED<sup>+</sup>™ ( FL20E )**

**Electric Acute Care Bed**



**GOBED<sup>+</sup>™**

0E71-0553

**ASSISTANCE TECHNIQUE ET PIÈCES**  
**TECHNICAL ASSISTANCE AND PARTS**

**1 800 361-2040 (Service en français au Canada)**

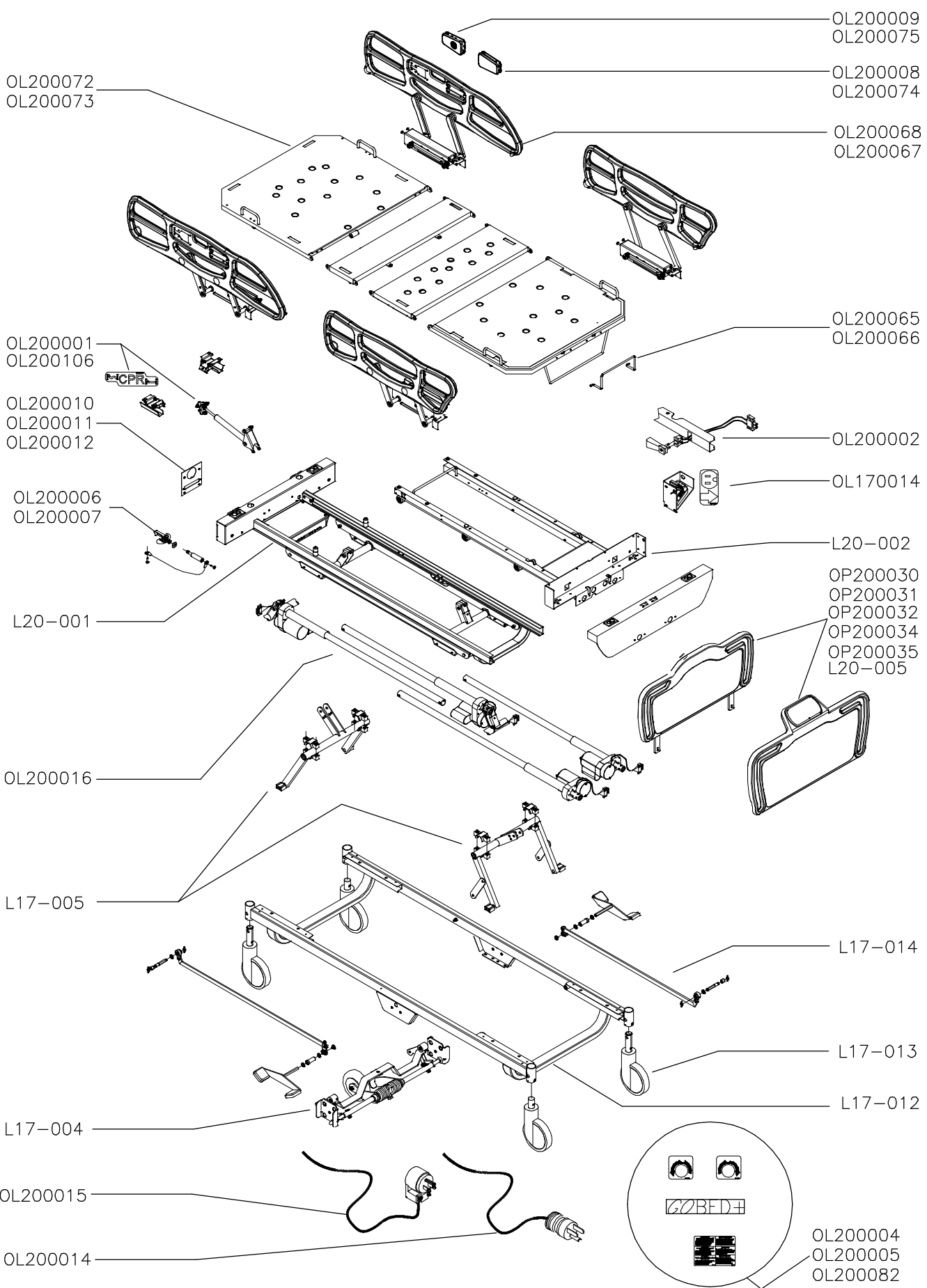
**Courriel/E-mail (Canada seulement/Only) : [service@bertec.strykercorp.com](mailto:service@bertec.strykercorp.com)**

**1 800 428-5025 (Service in English in Canada)**

**1 800 327-0770 (Service in the United States)**

Fabriqué par Stryker Bertec Médical inc.  
Manufactured by Stryker Bertec Medical Inc







**FL20E**  
**GOBed +**  
**GOBed +**

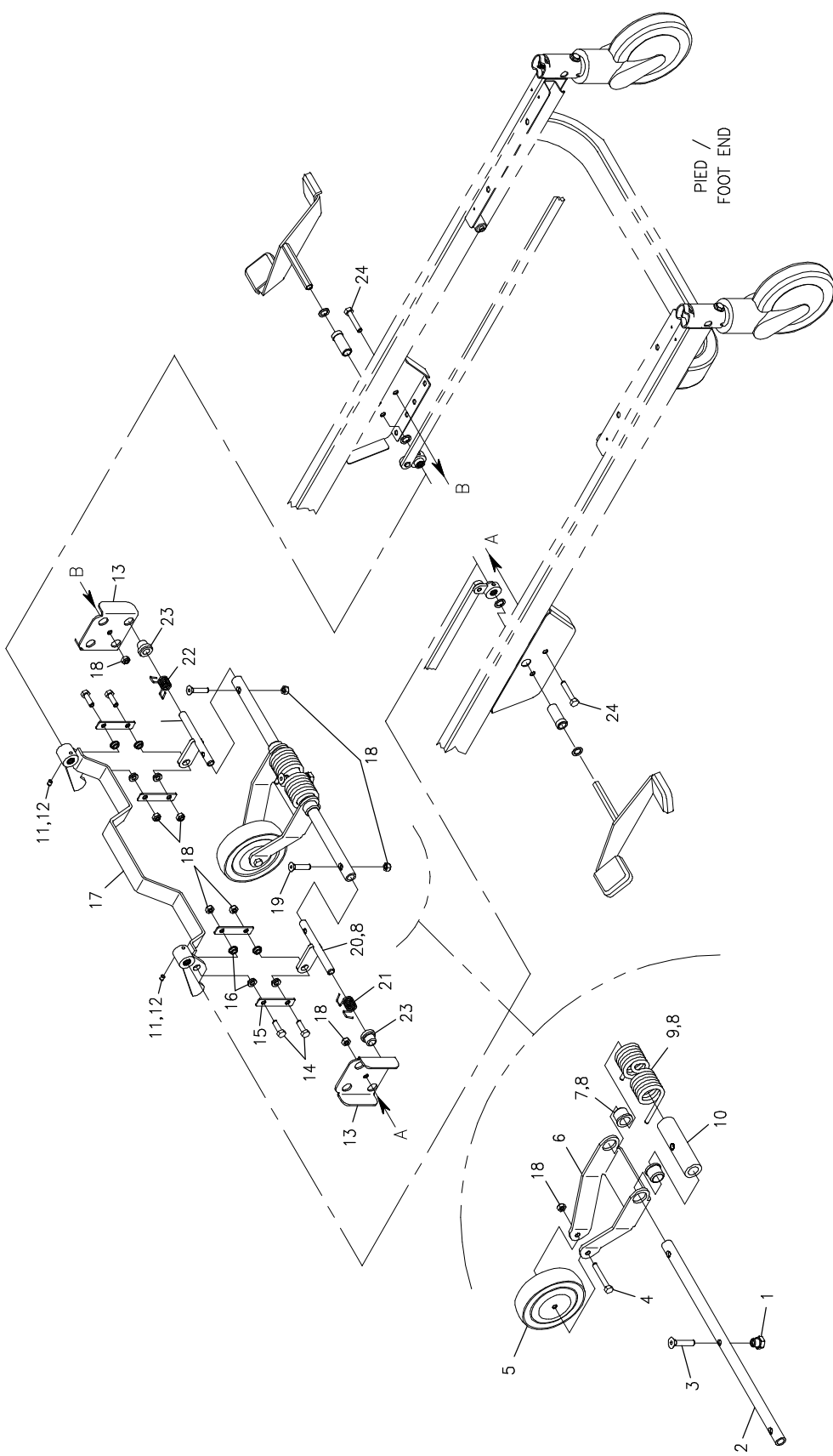
<b>N° liste</b> <i>List No.</i>	<b>N° vers.</b> <i>Vers. No.</i>	<b>Description</b> <i>Description</i>	<b>N° dessin</b> <i>Drawing No.</i>	<b>N° vers.</b> <i>Vers. No.</i>
L17-004	04	5e Roue <i>5th Wheel</i>	17-0260L	C
L17-005	03	Système de levage du lit <i>Bed Elevation System</i>	17-0261L	C
L17-012	05	Base <i>Base</i>	17-0333L	01
L17-013	01	Roulettes <i>Casters</i>	17-0334L	A
L17-014	01	Système de blocage des roulettes <i>Caster Locking System</i>	17-0335L	A
L20-001	09	Châssis fixe <i>Fixed frame</i>	20-0130L	04
L20-002	04	Châssis rétractable <i>Retractable frame</i>	20-0131L	02
L20-005	03	Positionnement Auto Contour <i>Auto Contour positioning</i>	20-0134L	A
OL170014	02	Prise auxiliaire nord-américaine 120 V <i>120V North American Auxiliary Outlet</i>	17-0270L	A
OL200001	06	Mécanisme de remise en position RCR <i>CPR Positioning Mechanism</i>	20-0160L	6
OL200002	02	Avec veilleuse <i>With Night Light</i>	20-0158L	A
OL200004	04	Autocollants (STRYKER BERTEC - fr / ang) <i>Stickers (STRYKER BERTEC - fr / eng)</i>	20-0147L	06
OL200005	04	Autocollants (STRYKER - fr / ang) <i>Stickers (STRYKER - fr / eng)</i>	20-0148L	05
OL200006	03	Système de cloche d'appel normalement ouvert <i>Normally Open Nurse Call System</i>	20-0176L	A
OL200007	03	Système de cloche d'appel normalement fermé <i>Normally Close Nurse Call System</i>	20-0177L	A
OL200008	01	Modules comm. côté de lit avec memb. lum. sans cloche d'appel <i>Siderail Control Panel w/Backlit Membrane w/o Nurse Call</i>	20-0154L	A
OL200009	05	Modules comm. côté de lit avec memb. lum. et cloche d'appel <i>Siderail Control Panels with Backlit Membrane and Nurse Call</i>	20-0155L	05
OL200010	05	Connecteur de cloche d'appel <i>Nurse call connector</i>	20-0185L	05
OL200011	04	Connecteur de cloche d'appel et GEN III <i>Nurse Call and GEN III Connector</i>	20-0186L	04

**FL20E**  
**GOBed +**  
**GOBed +**

<b>N° liste</b> <i>List No.</i>	<b>N° vers.</b> <i>Vers. No.</i>	<b>Description</b> <i>Description</i>	<b>N° dessin</b> <i>Drawing No.</i>	<b>N° vers.</b> <i>Vers. No.</i>
OL200012	03	Sans connecteur de cloche d'appel <i>Without Nurse Call Connector</i>	20-0184L	B
OL200014	01	Câble 120 V avec fiche moulée N-A de qualité hôpital <i>120V Power Cord and Molded N.-A. Hospital Grade Plug</i>	20-0156L	A
OL200015	01	Câble 120 V avec fiche 90° N-A de qualité hôpital <i>120V Power Cord with 90° N.-A. Hospital Grade Plug</i>	20-0157L	A
OL200016	16	Système électrique 120 V <i>120V Electrical System</i>	20-0136L	17
OL200065	01	Arrêt de matelas de pied à 80" <i>Foot Mattress Retainer Positioned at 80"</i>	20-0189L	A
OL200066	01	Arrêt de matelas de pied à 82"/84" <i>Foot Mattress Retainer Positioned at 82" / 84"</i>	20-0190L	A
OL200067	08	Côtés de lit sans cloche d'appel <i>Siderails without Nurse Call</i>	20-0133L	04
OL200068	08	Côtés de lit avec cloche d'appel <i>Siderails with Nurse Call</i>	20-0149L	04
OL200072	06	Sommier sans cadre <i>Mattress Support w/o Siderail Frame</i>	20-0198L	05
OL200073	03	Sommier avec cadre pour côté de lit <i>Mattress Support w/Siderail Frame</i>	20-0132L	04
OL200074	01	Modules comm. côté de lit sans memb. lum. sans cloche d'appel <i>Siderail Control Panels w/o Backlit Membrane w/o Nurse Call</i>	20-0204L	A
OL200075	03	Modules comm. côté de lit sans memb. lum. avec cloche d'appel <i>Siderail Control Panels w/o Backlit Membrane w/Nurse Call</i>	20-0205L	03
OL200082	02	Autocollants (Stryker - Esp. / Ang.) <i>Stickers (Stryker - Spa. / Eng.)</i>	20-0219L	01
OL200106	01	Sans mécanisme de remise en position RCR <i>Without CPR Positioning Mechanism</i>	20-0224L	1
OP200030-XXX	01	Ensemble de panneaux <i>Board Set</i>	20-0200L	A
OP200031	04	Module de comm. au pied du lit avec balance seulement <i>Foot End Control Panel with Scale Only</i>	20-0150L	03
OP200032	05	Module de comm. au pied du lit avec Chaperone seulement <i>Foot End Control Panel with Chaperone only</i>	20-0151L	03
OP200034	04	Module de comm. au pied du lit avec Chaperone et zones <i>Foot End Control Panel w/Chaperone &amp; Zones</i>	20-0152L	03
OP200035	04	Module comm. pied du lit avec balance, Chaperone et zones <i>Foot End Control Panel w/Scale, Chaperone and Zones</i>	20-0153L	03

**FL20E**  
**GOBed +**  
**GOBed +**

<b>N° liste</b> <i>List No.</i>	<b>N° vers.</b> <i>Vers. No.</i>	<b>Description</b> <i>Description</i>	<b>N° dessin</b> <i>Drawing No.</i>	<b>N° vers.</b> <i>Vers. No.</i>
OP200080	01	Affichage de l'écran de la balance en français <i>Scale Display in French</i>	20-0207L	A





# Listes de pièces/Part List

**L17-004**

**5e Roue**

**5th Wheel**

Pour les modèles /For models FL17E,FL20E,

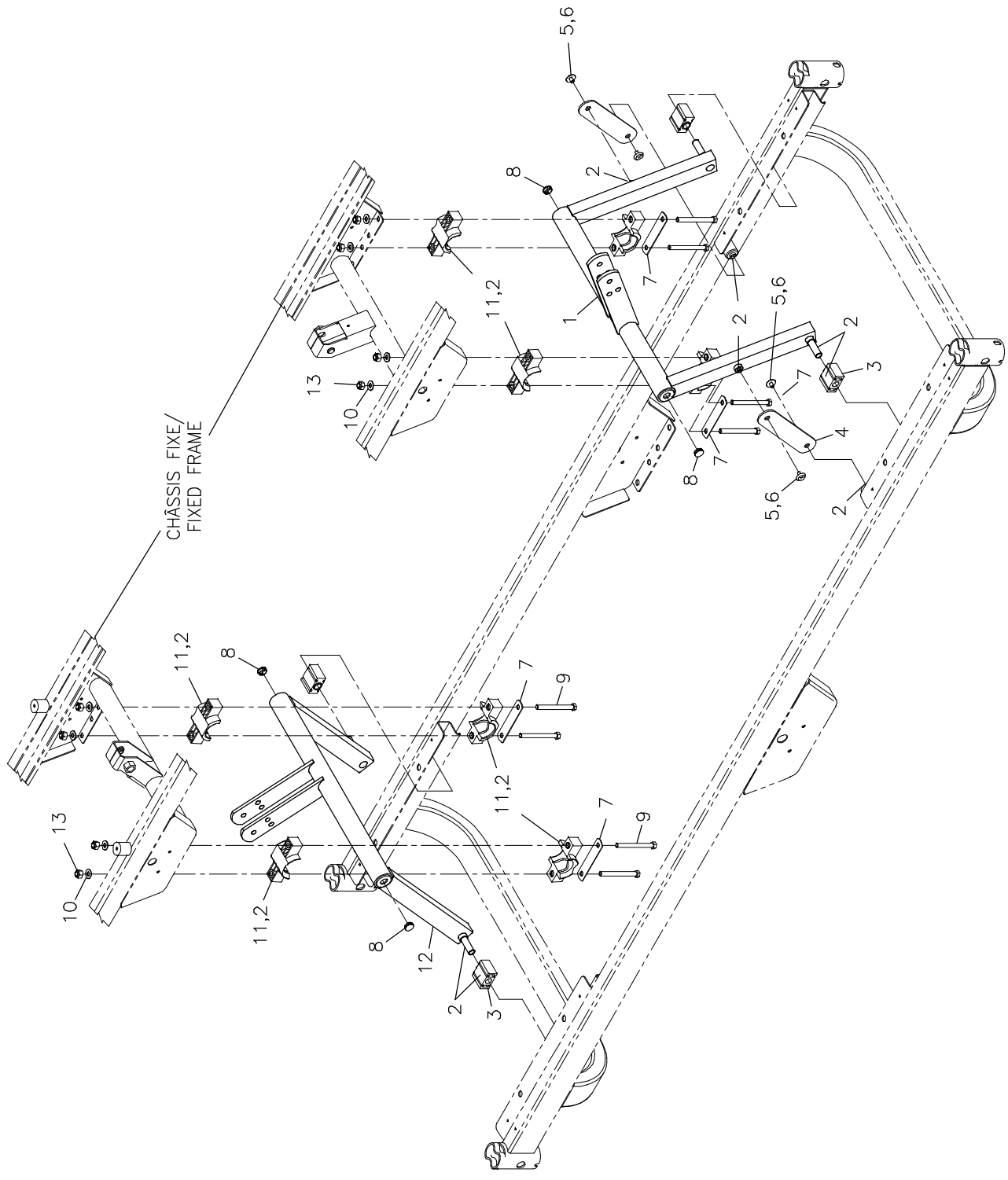
<b>Article</b> <i>Item</i>	<b>N° pièce</b> <i>Part No.</i>	<b>Description</b> <i>Description</i>	<b>Qté</b> <i>Qty</i>
1	17-0104Z	Appui de 5e roue <i>5th wheel support</i>	1
2	17-0082P	Arbre de levier <i>Torque shaft</i>	1
3	VV11A1P48	Vis tête plate 6 pans creux 3/8-16 UNC x 2" p.z. <i>Flat head hex socket cap screw 3/8-16 UNC x 2" z.p.</i>	1
4	VB12A1O50	Boulon hex. 5/16-18 x 2 1/4" grade 2, p.z. <i>Hex. bolt 5/16-18 x 2 1/4" grade 2, z.p.</i>	1
5	RL5	5e roue <i>5th Wheel</i>	1
6	17-0061P	Bras de débattement <i>Clearance arm</i>	1
7	QPN-18315	Coussinet de nylon Ø int. 3/4" <i>Nylon bushing 3/4" ID</i>	2
8	M0019	Graisse Pétro Canada OG2 <i>Petro Canada OG2 grease</i>	.1 kg
9	17-0124P	Ressort de 5e roue <i>5th Wheel spring</i>	1
10	17-0243	Coussinet de 5e roue <i>5th Wheel bushing</i>	1
11	VV60A0M08	Vis à pression 6 pans creux 1/4-28 nf. x 1/4" lg. <i>Hex. socket set screw 1/4-28 nf. x 1/4" lg.</i>	2
12	M0008	Ciment à filets - force moyenne (bleu) <i>Threadlocker - medium strength (blue)</i>	.16 ml
13	17-0311P	Support de 5e roue <i>5th wheel support</i>	2
14	VB12A1O32	Boulon hex. 5/16-18 x 1" grade 2, p.z. <i>Hex. bolt 5/16-18 x 1" grade 2, z.p.</i>	4
15	17-0087Z	Contre-levier <i>Counter-lever</i>	4
16	QDF17-0020	Entretoise à épaulement Ø 5/16 x 0.210" <i>Shoulder spacer dia. 5/16" x 0.210"</i>	8
17	17-0092P	S.A. Levier d'actionnement <i>Activation lever</i>	1
18	VE30A1O	Ecrou hexagone blocage nylon 5/16-18 p.z. <i>Nylon hex. locknut 5/16-18 UNC z.p.</i>	9
19	VV11A1O36	Vis tête plate 6 pans creux 5/16-18 UNC x 1 1/4" p.z. <i>Flat head hex socket cap screw 5/16-18 UNC x 1 1/4" z.p.</i>	2
20	17-0083Z	S.A. Levier de torsion <i>S.A. Torsion lever</i>	2

# Listes de pièces/Part List

**L17-004****5e Roue****5th Wheel**

Pour les modèles /For models FL17E,FL20E,

<b>Article</b> <i>Item</i>	<b>N° pièce</b> <i>Part No.</i>	<b>Description</b> <i>Description</i>	<b>Qté</b> <i>Qty</i>
21	QRD17-0232	Ressort de rappel droit <i>Right Torsion Spring</i>	1
22	QRD17-0233	Ressort de rappel gauche <i>Left Torsion Spring</i>	1
23	QPN-13-0159	Coussinet de nylon Ø int. 1/2" <i>Nylon bushing 1/2" ID</i>	2
24	VB12A1O44	Boulon hex. 5/16-18 x 1 3/4" grade 2, p.z. <i>Hex. bolt 5/16-18 x 1 3/4" grade 2, z.p.</i>	2



CHÂSSIS FIXE /  
FIXED FRAME

# Listes de pièces/Part List

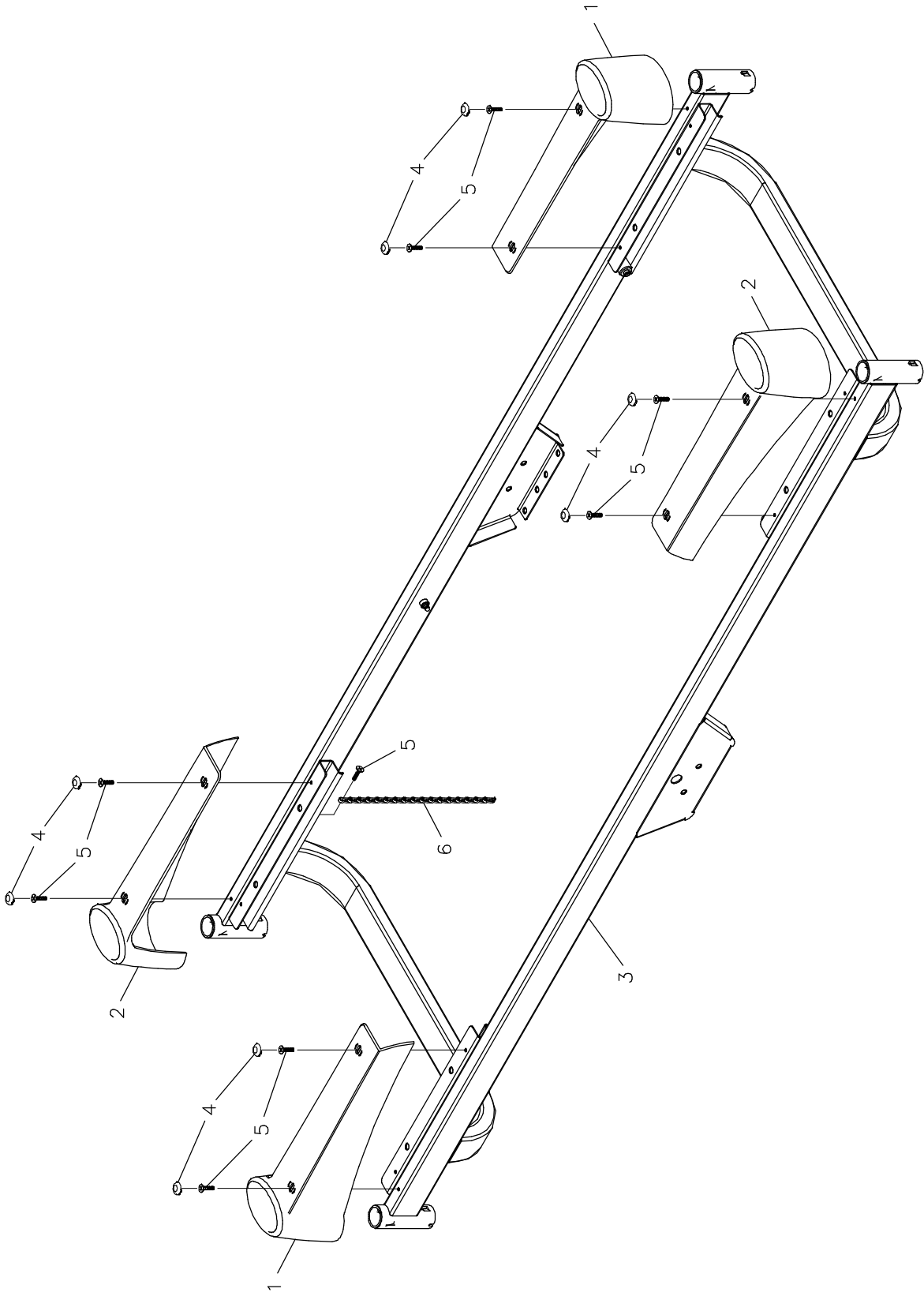
## L17-005

### Système de levage du lit

### Bed Elevation System

Pour les modèles /For models FL17E,FL20E,

Article <i>Item</i>	N° pièce <i>Part No.</i>	Description <i>Description</i>	Qté <i>Qty</i>
1	17-0105P	S.A. Balancier avec Manchon <i>S.A. Hi-lo lever with sleeve</i>	1
2	M0019	Graisse Pétro Canada OG2 <i>Petro Canada OG2 grease</i>	.05 kg
3	QPN-1310P009	Glisseur en nylon <i>Nylon slider</i>	4
4	17-0100P	Stabilisateur <i>Stabilizer</i>	2
5	VV37A1N12	Vis méc. tête "truss" Phillips 1/4-20 x 3/8" p.z. <i>Machine screw truss Phillips 1/4-20 x 3/8" z.p.</i>	4
6	M0008	Ciment à filets - force moyenne (bleu) <i>Threadlocker - medium strength (blue)</i>	.16 ml
7	17-0251Z	Renfort de palier <i>Reinforcement plat</i>	4
8	QPPF1512	Embout pour tube dia. 9/16" <i>Dia. 9/16" tubing cap</i>	4
9	VB15A1O52	Boulon hex. 5/16-18 x 2 1/2" grade 5, p.z. <i>Hex. bolt 5/16-18 x 2 1/2" grade 5, z.p.</i>	8
10	VW10A10	Rondelle plate 5/16" SAE p.z. <i>Flat washer 5/16" SAE z.p.</i>	8
11	QPN-18-0055	Palier moulé dia. 1 1/2" <i>Moulded Bearing 1 1/2" dia.</i>	8
12	17-0106P	S.A Balancier <i>S.A. Hi-lo lever</i>	1
13	VE30A1O	Ecrou hexagone blocage nylon 5/16-18 p.z. <i>Nylon hex. locknut 5/16-18 UNC z.p.</i>	8



**stryker**  
**BERTEC**

**BASE**  
**BASE**

PRODUIT :  
PRODUCT :

**L17-012**

2002-10-18  
17-0333L

1 / 1

REVISION  
**01**

# Listes de pièces/Part List

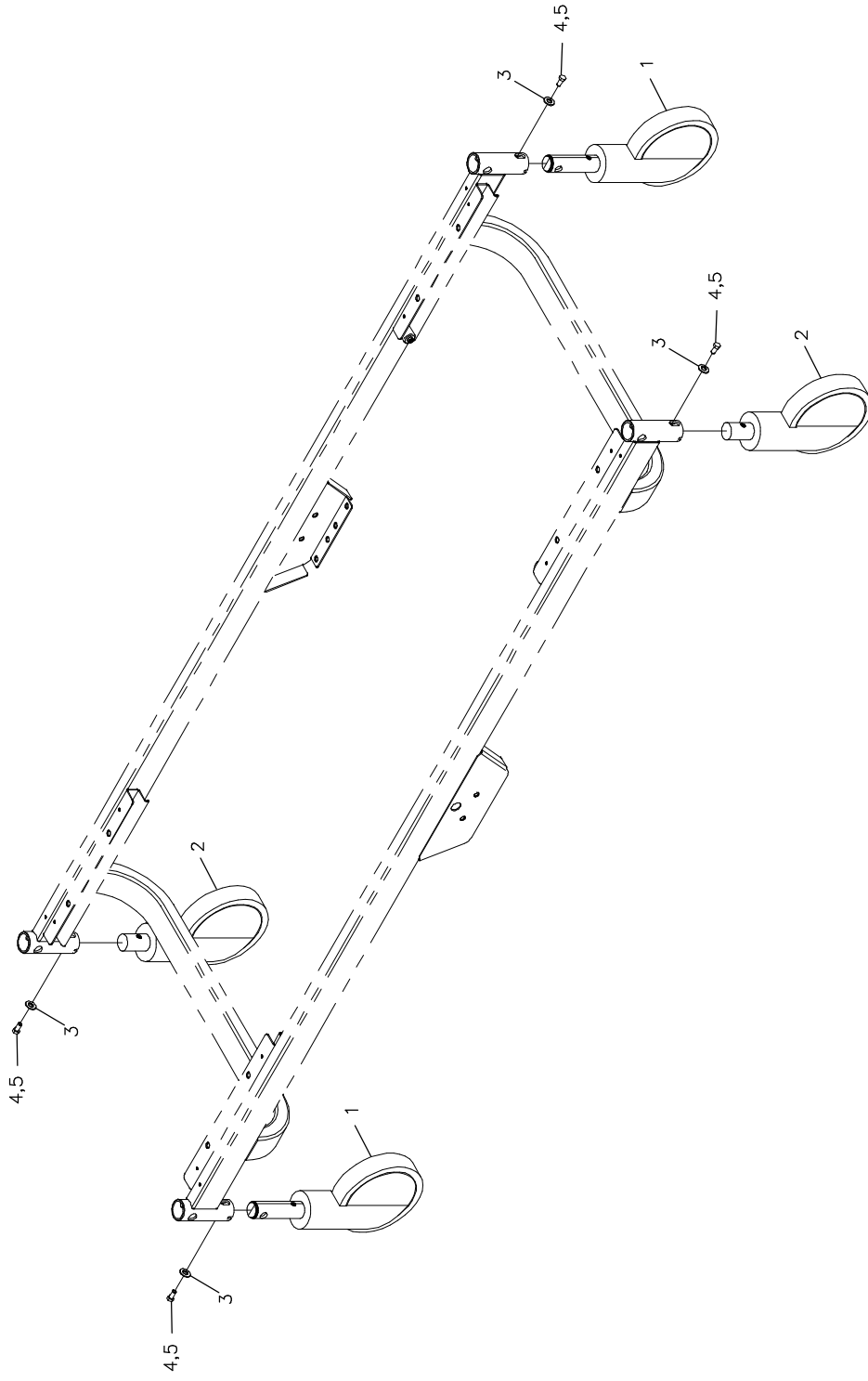
## L17-012

### Base

### Base

Pour les modèles /For models FL17E,FL20E,

<b>Article</b> <i>Item</i>	<b>N° pièce</b> <i>Part No.</i>	<b>Description</b> <i>Description</i>	<b>Qté</b> <i>Qty</i>
1	QP17-0018-07	Couvercle de roulette droit <i>Right caster cover</i>	2
2	QP17-0010-07	Couvercle de roulette gauche <i>Left caster cover</i>	2
3	17-0317P	S.A. Base <i>S.A. Base</i>	1
4	QP17-0225-07	Cache-vis <i>Pop-On Screw cover</i>	8
5	VV81A9E16	Vis tar. type B tête plate Phillips # 8 x 1/2" p.z. <i>Tapping screw type B Phillips flat head # 8 x 1/2 z.p.</i>	9
6	17-0019	Chaîne de mise à la terre <i>Drag Chain</i>	1



**stryker**  
**BERTEC**

**ROULETTES**  
**CASTERS**

PRODUIT : **L17-013**  
PRODUCT :

2000-05-09  
17-0334L

1 / 1

VERSION  
**A**

# Listes de pièces/Part List

**L17-013**

**Roulettes**

**Casters**

Pour les modèles /For models FL17E,FL20E,

<b>Article</b> <i>Item</i>	<b>N° pièce</b> <i>Part No.</i>	<b>Description</b> <i>Description</i>	<b>Qté</b> <i>Qty</i>
1	RT6IC	Roulette TENTE #2046 UAP 150 R26-28S45 <i>TENTE caster #2046 UAP 150 R26-28S45</i>	2
2	RT6ICSW	Roulette TENTE #2040 UAP 150 R05-28 <i>TENTE caster #2040 UAP 150 R05-28</i>	2
3	VW10A10	Rondelle plate 5/16" SAE p.z. <i>Flat washer 5/16" SAE z.p.</i>	4
4	VB12A1W81	Boulon hex. M8 x 1.25 x 12mm grade 2, p.z. <i>Hex. Bolt M8 x 1.25 x 12 mm grade 2, z.p.</i>	4
5	M0008	Ciment à filets - force moyenne (bleu) <i>Threadlocker - medium strength (blue)</i>	.16 ml





# Listes de pièces/Part List

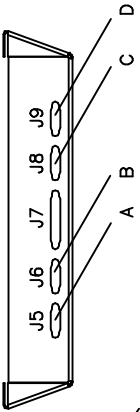
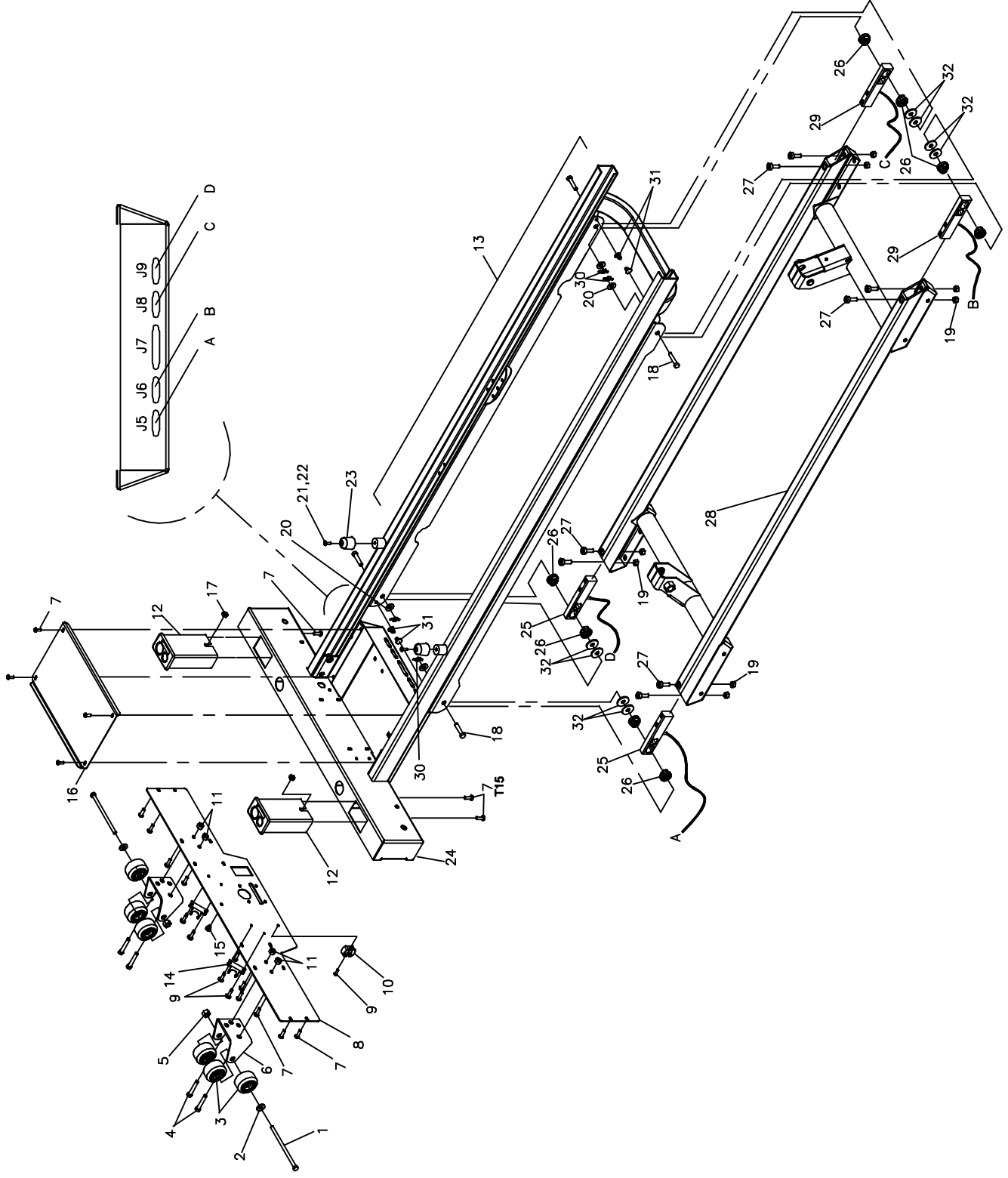
## L17-014

### Système de blocage des roulettes

### Caster Locking System

Pour les modèles /For models FL17E,FL20E,

Article <i>Item</i>	N° pièce <i>Part No.</i>	Description <i>Description</i>	Qté <i>Qty</i>
1	17-0349P	S.A. Pédale <i>S.A. Pedal</i>	2
2	17-0052Z	Axe de pédale <i>Pedal axle</i>	2
3	QPN-18028	Embout de pédale (vert) <i>Green treadle tip</i>	2
4	QPN-18029	Embout de pédale (rouge) <i>Red treadle tip</i>	2
5	VW00A06	Rondelle de fixation 3/16" <i>Anchor washer for 3/16 dia. stud</i>	12
6	VW10C162402	Rondelle nylon 0.505" dia. Int x 3/4" dia. <i>Nylon washer 0,505" ins. dia. x 3/4" ou</i>	6
7	17-0323	S.A. Barre de liaison (tête) <i>S.A. Connecting rod (head)</i>	1
8	17-0324	S.A. Barre de liaison (pied) <i>S.A. Connecting rod (foot)</i>	1
9	VV60A0M08	Vis à pression 6 pans creux 1/4-28 nf. x 1/4" lg. <i>Hex. socket set screw 1/4-28 nf. x 1/4" lg.</i>	4
10	M0008	Ciment à filets - force moyenne (bleu) <i>Threadlocker - medium strength (blue)</i>	.48 ml
11	VV37A1N12	Vis méc. tête "truss" Phillips 1/4-20 x 3/8" p.z. <i>Machine screw truss Phillips 1/4-20 x 3/8" z.p.</i>	2
12	17-0342Z	Axe de blocage <i>Locking axle</i>	2
13	17-0343	Palier d'axe <i>Axle bearing</i>	2
14	QDF7878	Goupille à fermeture enroulante Ø 3/8" p.z. <i>Rue ring cotter dia. 3/8" p.z.</i>	4



**stryker**  
BERTEC

CHÂSSIS FIXE  
FIXED FRAME

PRODUIT :  
L20-001

2003-09-02  
20-0130L

REVISION  
1 / 1  
04

# Listes de pièces/Part List

## L20-001

### Châssis fixe

### Fixed frame

Pour les modèles /For models FL20E,

Article <i>Item</i>	N° pièce <i>Part No.</i>	Description <i>Description</i>	Qté <i>Qty</i>
1	VB12A1O60	Boulon hex. 5/16-18 x 3 1/2" grade 2, p.z. <i>Hex. bolt 5/16-18 x 3 1/2" grade 2, z.p.</i>	2
2	VW10A10	Rondelle plate 5/16" SAE p.z. <i>Flat washer 5/16" SAE z.p.</i>	2
3	QPC-14-0321	Roulette de pare-chocs dia. 1-3/4" <i>Bumper Wheel 1-3/4" dia.</i>	6
4	VB12A1N20	Boulon hex. 1/4-20 x 5/8" grade 2, p.z. <i>Hex. bolt 1/4-20 x 5/8" grade 2, z.p.</i>	4
5	VE50A1O	Écrou hex. à blocage à deux sens 5/16-18 p.z. <i>Two-ways hex. locknut 5/16-18 z.p.</i>	2
6	13-0161P	Support de pare-chocs <i>Bumper Support</i>	2
7	VV83A9G16	Vis tar. tête pan Phillips type B #10 x 1/2" p.z. <i>Tapping screw pan Phillips type B #10 x 1/2" z.p.</i>	20
8	20-0012P	Couvercle de tête <i>Head cover</i>	1
9	VV83A9E12	Vis tar. tête pan Phillips type B #8 x 3/8" p.z. <i>Tapping screw pan Phillips type B #8 x 3/8" z.p.</i>	5
10	QDF7843	Attache genre griffe <i>Gripper clip</i>	1
11	VE30A1N	Ecrou hexagone blocage nylon 1/4-20 p.z. <i>Nylon hex. locknut 1/4-20 z.p.</i>	4
12	QP17-0121-07	Bloc porte-tige <i>IV Pole holder</i>	2
13	M0019	Graisse Pétro Canada OG2 <i>Petro Canada OG2 grease</i>	.05 kg
14	QPVG1801	Porte-tige vinyle noir 3/4" dia. <i>Black vinyl rod support 3/4" diam.</i>	2
15	QPCK3001	Butoir de caoutchouc #RB-143 <i>Plug bumper #RB-143</i>	1
16	20-0011P	Couvercle du boîtier de la carte électronique balance <i>Scale control board casing cover</i>	1
17	VE20A1N	Contre-écrou hex. 1/4-20 p.z. <i>Hex. locknut 1/4-20 z.p.</i>	2
18	VG50A1244	Axe de chapes 3/8 X 1 3/4" p.z. <i>3/8 X 1 3/4" Clevis pin z.p.</i>	4
19	VE30A1O	Ecrou hexagone blocage nylon 5/16-18 p.z. <i>Nylon hex. locknut 5/16-18 UNC z.p.</i>	8
20	VW10A12	Rondelle plate 3/8" SAE p.z. <i>Washer 3/8" SAE z.p.</i>	4

# Listes de pièces/Part List

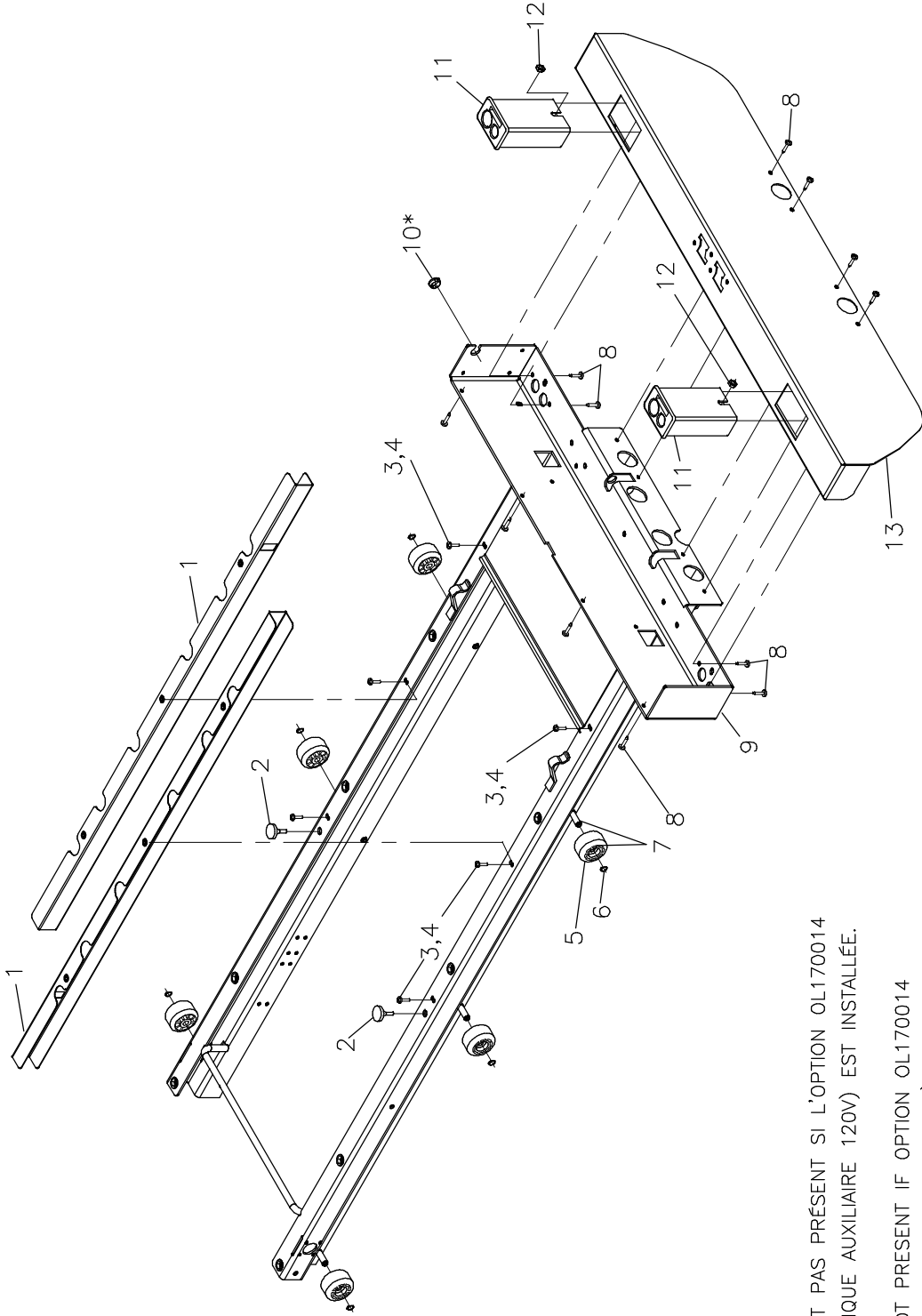
## L20-001

### Châssis fixe

### Fixed frame

Pour les modèles /For models FL20E,

Article <i>Item</i>	N° pièce <i>Part No.</i>	Description <i>Description</i>	Qté <i>Qty</i>
21	VV43A1E24	Vis tar. tête pan «philips»type F #8-32x3/4" lg p.z. <i>Tapping screw pan Phillips type F #8-32x3/4" z.p.</i>	2
22	M0008	Ciment à filets - force moyenne (bleu) <i>Threadlocker - medium strength (blue)</i>	.08 ml
23	QPCD0903	Pare-choc de caoutchouc 1" x 1" trou 5/16" #2097 <i>Rubber Bumper 1"x1" Hole 5/16" #2097</i>	2
24	20-0243P	S.A. Châssis fixe supérieur <i>S.A. Upper fixed frame</i>	1
25	QDF20-0013	Cellule de charge (cable court) <i>Load cell (short cable)</i>	2
26	QP20-0037-00	Manchon élastomère <i>Elastomer sleeve</i>	8
27	VV10A1O44	Boulon tête cyl. 6 pans creux 5/16-18 UNC X 1 3/4" <i>Hex. socket cap bolt 5/16-18 UNC X 1 3/4"</i>	8
28	20-0006P	S.A. Châssis fixe inférieur <i>S.A. Lower fixed frame</i>	1
29	QDF20-0014	Cellule de charge (cable long) <i>Load cell (long cable)</i>	2
30	QDF7878	Goupille à fermeture enroulante Ø 3/8" p.z. <i>Rue ring cotter dia. 3/8" p.z.</i>	4
31	QDF9533	Attache câble à pression <i>Pressure cable clip</i>	4
32	VW10C123602	Rondelle de nylon 3/8" x 1 1/4" x 1/16" <i>Nylon washer 3/8" x 1 1/4" x 1/16"</i>	8



\* L'ITEM 10 N'EST PAS PRÉSENT SI L'OPTION OL170014  
 (PRISE ÉLECTRIQUE AUXILIAIRE 120V) EST INSTALLÉE.

/ ITEM 10 IS NOT PRESENT IF OPTION OL170014  
 (120V AUXILIARY ELECTRICAL OUTLET) IS INSTALLED.

# Listes de pièces/Part List

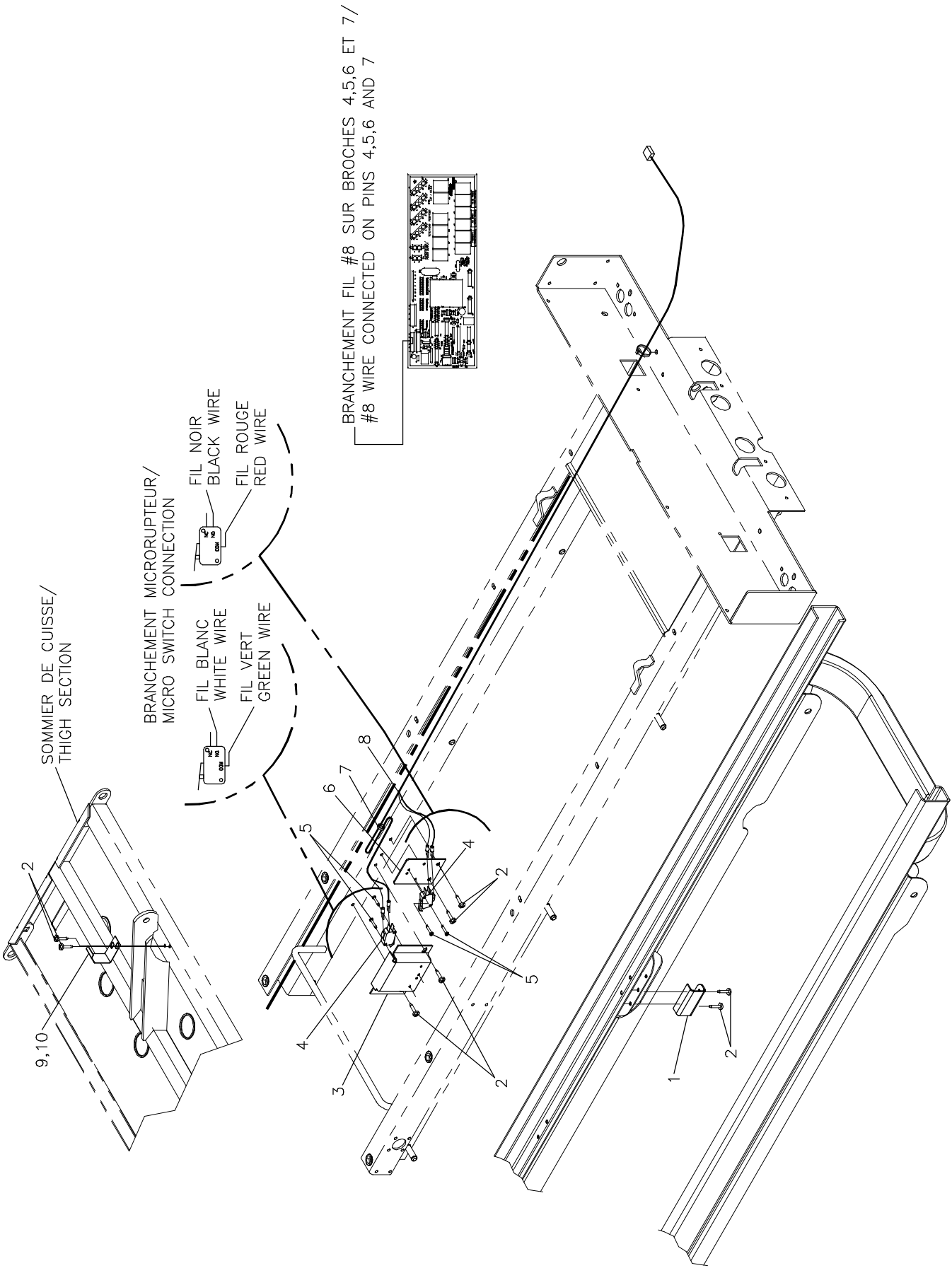
## L20-002

### Châssis rétractable

### Retractable frame

Pour les modèles /For models FL20E,

Article <i>Item</i>	N° pièce <i>Part No.</i>	Description <i>Description</i>	Qté <i>Qty</i>
1	20-0080	S.A. Couvercle de rail <i>S.A. Rail cover</i>	2
2	QPCCK3004	Butoir de caoutchouc 7/8" x 11/64" ép. x 3/8" <i>Rubber stopper 7/8" x 11/64" th. x 3/8"</i>	2
3	VV33A0G16	Vis mécanique t. pan Phillips #10-32 x 1/2" p.z. <i>Machine screw pan Phillips #10-32 x 1/2" z.p.</i>	6
4	M0008	Ciment à filets - force moyenne (bleu) <i>Threadlocker - medium strength (blue)</i>	.24 ml
5	QPN-14-0705	Roulette <i>Wheel</i>	6
6	QDF7881	Bague de retenue extérieur diam. 5/16" <i>Outer Retaining Ring 5/16" dia.</i>	6
7	M0019	Graisse Pétro Canada OG2 <i>Petro Canada OG2 grease</i>	.05 kg
8	VV83A9G16	Vis tar. tête pan Phillips type B #10 x 1/2" p.z. <i>Tapping screw pan Phillips type B #10 x 1/2" z.p.</i>	12
9	20-0042	S.A. châssis rétractable <i>S.A. retractable frame</i>	1
10	QPPF1512	Embout pour tube dia. 9/16" <i>Dia. 9/16" tubing cap</i>	1
11	QP17-0121-07	Bloc porte-tige <i>IV Pole holder</i>	2
12	VE20A1N	Contre-écrou hex. 1/4-20 p.z. <i>Hex. locknut 1/4-20 z.p.</i>	2
13	20-0052P	Couvercle de pied <i>Foot cover</i>	1





# Listes de pièces/Part List

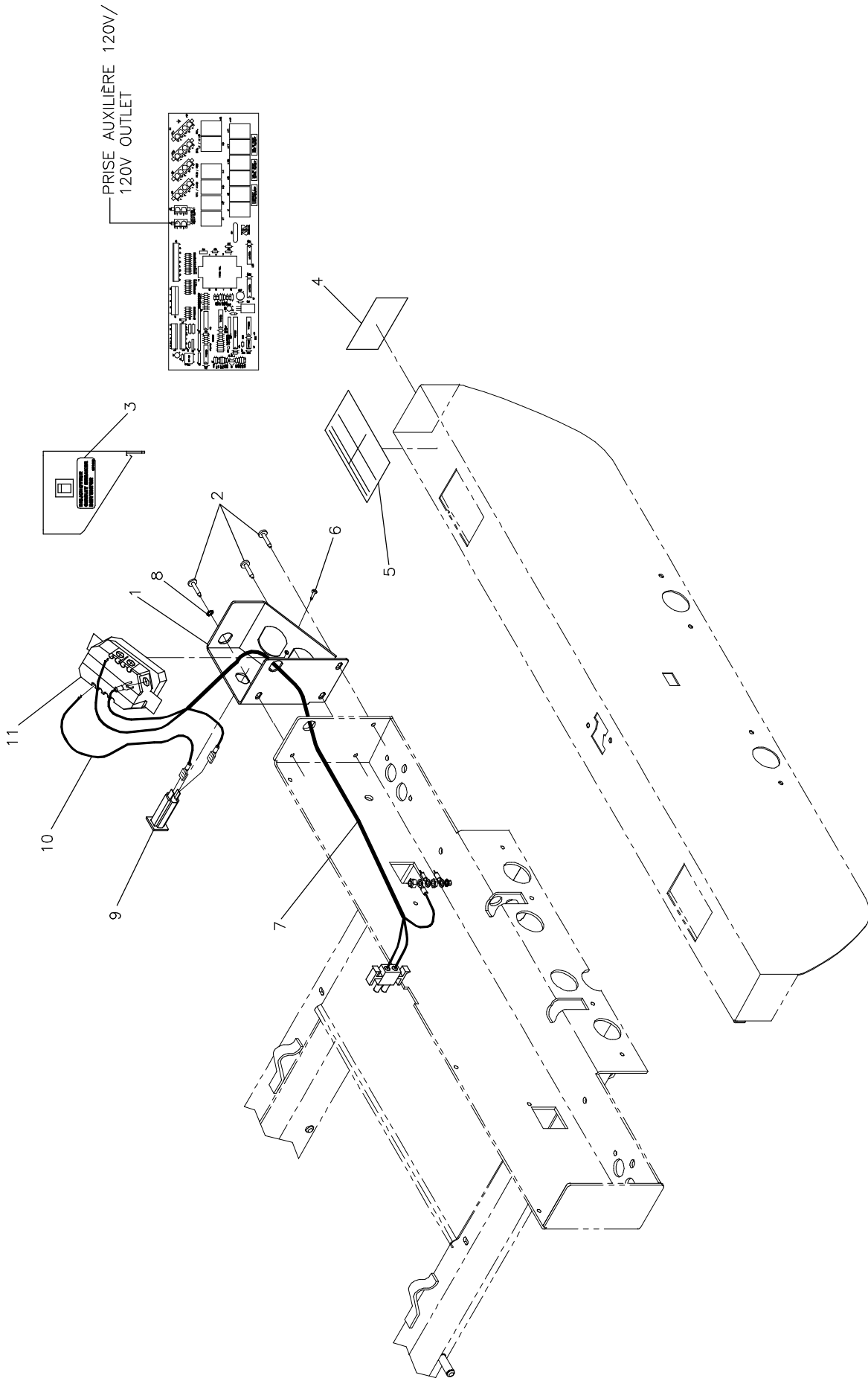
## L20-005

### Positionnement Auto Contour

#### Auto Contour positioning

Pour les modèles /For models FL20E,

<b>Article</b> <i>Item</i>	<b>N° pièce</b> <i>Part No.</i>	<b>Description</b> <i>Description</i>	<b>Qté</b> <i>Qty</i>
1	20-0030Z	Activateur de microrupteur <i>Micro switch activator</i>	1
2	VV83A9G16	Vis tar. tête pan Phillips type B #10 x 1/2" p.z. <i>Tapping screw pan Phillips type B #10 x 1/2" z.p.</i>	8
3	17-0071P	Support de microrupteur <i>Microswitch support</i>	1
4	1325P003	Microrupteur <i>Micro switch</i>	2
5	VV87A9A20	Vis tar. tête "truss Phillips" no 4 x 5/8" typ. B p.z <i>Tap. screw truss Phillips socket #4 x 5/8" typ. B z.p</i>	4
6	17-0072P	Support de microrupteur <i>Micro Switch Support</i>	1
7	QDF9521	Attache de câble en nylon <i>Nylon Ty-Rap</i>	1
8	QDF13-0251	Fil de connexion pour positionnement Auto-contour <i>Connection wire for Auto-contour positioning</i>	1
9	17-0069	Activateur de microrupteur <i>Micro switch activator</i>	1
10	M0019	Graisse Pétro Canada OG2 <i>Petro Canada OG2 grease</i>	.025 kg



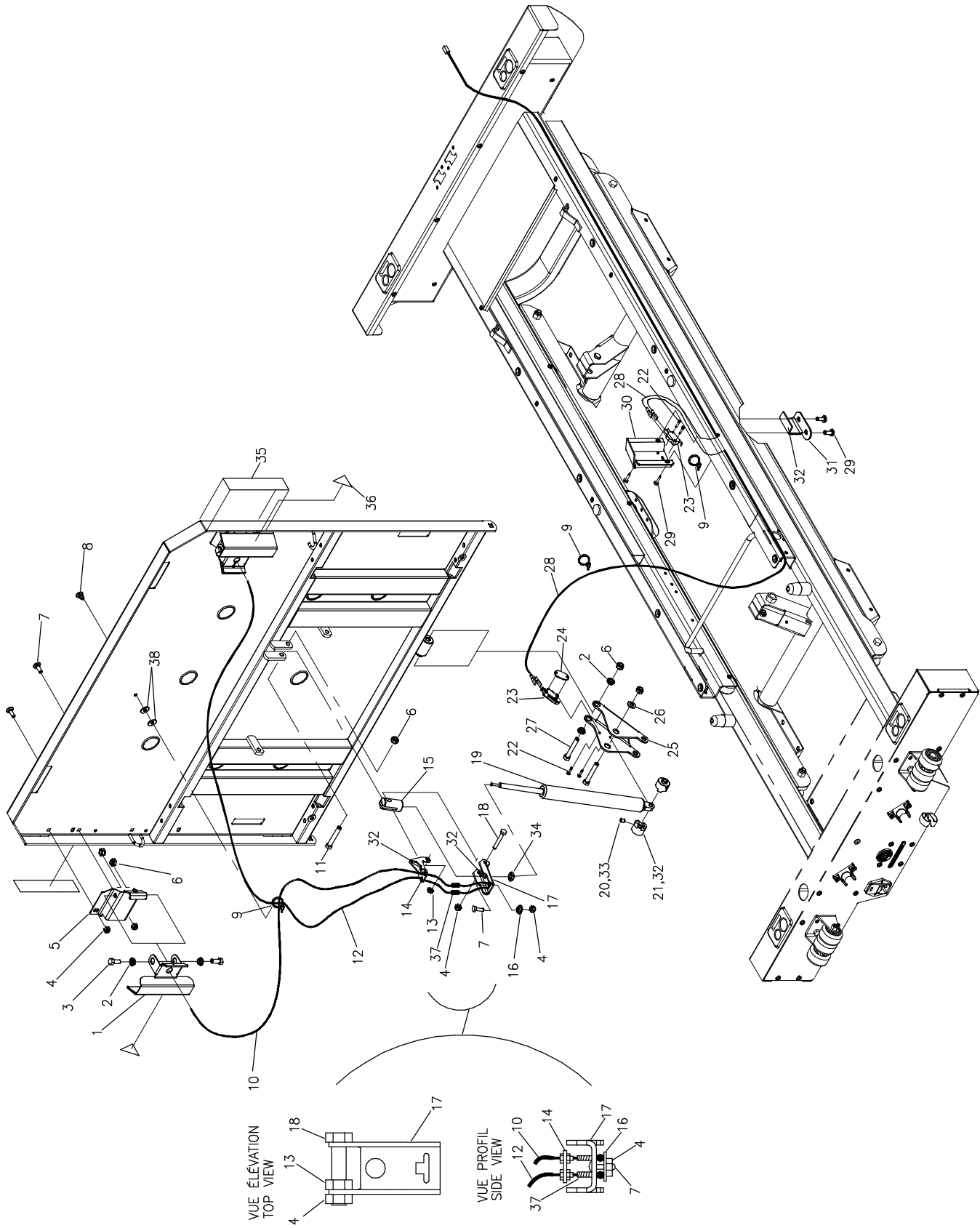
# Listes de pièces/Part List

## OL170014

### Prise auxiliaire nord-américaine 120 V 120 V North American Auxiliary Outlet

Pour les modèles /For models FL17E,FL20E,

Article <i>Item</i>	N° pièce <i>Part No.</i>	Description <i>Description</i>	Qté <i>Qty</i>
1	17-0151P	Boîte de prise <i>Multiple socket box</i>	1
2	VV83A9G16	Vis tar. tête pan Phillips type B #10 x 1/2" p.z. <i>Tapping screw pan Phillips type B #10 x 1/2" z.p.</i>	3
3	QE71-0225-T	Autocollant "Disjoncteur" <i>Sticker "Circuit breaker"</i>	1
4	QE71-0299	Autocollant - Pictogramme pour prise 120V <i>Sticker - Pictogram for 120V outlet</i>	1
5	QE71-0074-F	Étiquette pour prise 120V <i>120 V Socket Label</i>	1
6	VV37A1C12	Vis méc. tête "truss" Phillips #6-32 x 3/8" p.z. <i>Machine screw truss Phillips #6-32 x 3/8" z.p.</i>	1
7	QDF17-0199	Fil pour prise auxiliaire 120V <i>Wire for auxillary plug 120V</i>	1
8	VW50A06	Rondelle de blocage dentée pour vis n°10 <i>External tooth lockwasher for screw #10</i>	1
9	QDF9025	Disjoncteur 5A <i>Circuit Breaker 5Amp.</i>	1
10	QDF17-0223	Fil pour disjoncteur <i>Wire for circuit breaker</i>	1
11	QDF8024	Prise double Leviton 8200-w <i>Double socket Leviton 8200-w</i>	1



# Listes de pièces/Part List

**OL200001**

## Mécanisme de remise en position RCR CPR Positioning Mechanism

Pour les modèles /For models FL20E,

Article Item	N° pièce Part No.	Description Description	Qté Qty
1	20-0016P	Poignée d'activation <i>Activation handle</i>	2
2	QDF17-0020	Entretoise à épaulement Ø 5/16 x 0.210" <i>Shoulder spacer dia. 5/16" x 0.210"</i>	6
3	VB12A1O24	Boulon hexagone 5/16-18 x 3/4" grade 2, p.z. <i>Hex. bolt 5/16-18 x 3/4" grade 2, z.p.</i>	4
4	VE30A1N	Ecrou hexagone blocage nylon 1/4-20 p.z. <i>Nylon hex. locknut 1/4-20 z.p.</i>	6
5	20-0015Z	Support de poignée d'activation <i>Activation handle bracket</i>	2
6	VE30A1O	Ecrou hexagone blocage nylon 5/16-18 p.z. <i>Nylon hex. locknut 5/16-18 UNC z.p.</i>	7
7	VB30A1N24	Boulon à carrosserie 1/4-20 x 3/4" p.z. <i>Carriage bolt 1/4-20 x 3/4" z.p.</i>	5
8	QDF9533	Attache câble à pression <i>Pressure cable clip</i>	1
9	QDF9534	Attache de câble en nylon <i>Nylon Ty-Rap</i>	3
10	QDF19-0354	Câble section de tête <i>Head section cable</i>	1
11	VB12A1O48	Boulon hex. 5/16-18 x 2" grade 2, p.z. <i>Hex. bolt 5/16-18 x 2" grade2, z.p.</i>	1
12	QDF19-0815	Câble de section de tête court <i>Short head section cable</i>	1
13	VE20A1N	Contre-écrou hex. 1/4-20 p.z. <i>Hex. locknut 1/4-20 z.p.</i>	1
14	20-0018Z	Levier mobile <i>Mobile lever</i>	1
15	20-0017Z	Douille du mécanisme d'activation <i>Activation mechanism socket</i>	1
16	VW60C081624	Rondelle d'épaul. Nylon (ID.270"xD.480"x OD.720") <i>Nylon Shoulder washer (ID.270" x D.480" x OD.720")</i>	1
17	20-0019Z	Levier fixe <i>Fixed lever</i>	1
18	VB12A1N44	Boulon hex. 1/4-20 x 1 3/4" grade 2 p.z. <i>Hex. bolt 1/4-20 x 1 3/4" grade 2 z.p.</i>	1
19	QDF5090	Cylindre pneumatique du RCR (Bloc-o-lift #682802) <i>CPR pneumatic cylinder (Bloc-o-lift #682802)</i>	1
20	VV60B1O12	Vis pression 6 pan creux 5/16-18 x 3/8 plaque zinc <i>Hex socket set screw 5/16-18 x 3/8 Z.P.</i>	1

# Listes de pièces/Part List

**OL200001**

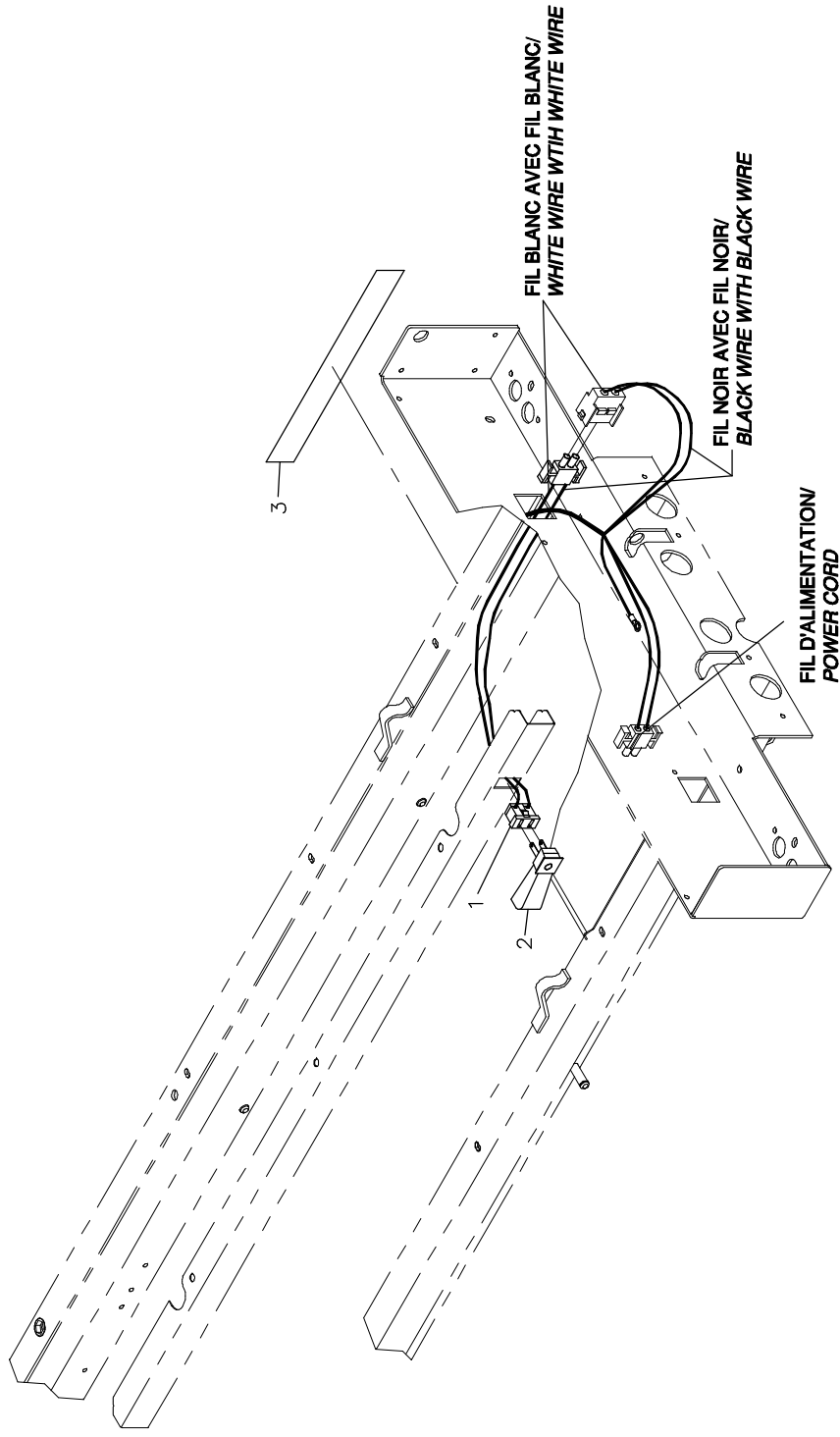
## Mécanisme de remise en position RCR

### CPR Positioning Mechanism

Pour les modèles /For models FL20E,

<b>Article</b> <i>Item</i>	<b>N° pièce</b> <i>Part No.</i>	<b>Description</b> <i>Description</i>	<b>Qté</b> <i>Qty</i>
21	20-0075Z	Manchon de cylindre <i>Cylinder sleeve</i>	2
22	VV87A9A20	Vis tar. tête "truss Phillips" no 4 x 5/8" typ. B p.z <i>Tap. screw truss Phillips socket #4 x 5/8" typ. B z.p</i>	4
23	1325P003	Microrupteur <i>Micro switch</i>	2
24	17-0192	Écrou pour microrupteur <i>Nut for micro switch</i>	1
25	20-0074Z	Levier <i>Lever</i>	1
26	VW10A10	Rondelle plate 5/16" SAE p.z. <i>Flat washer 5/16" SAE z.p.</i>	1
27	VB12A1O52	Boulon hex. 5/16-18 x 2 1/2" grade 2, p.z. <i>Hex. bolt 5/16-18 x 2 1/2" grade 2, z.p.</i>	2
28	QDF17-0145	Fil pour CPR <i>Wire for CPR release</i>	1
29	VV83A9G16	Vis tar. tête pan Phillips type B #10 x 1/2" p.z. <i>Tapping screw pan Phillips type B #10 x 1/2" z.p.</i>	4
30	17-0071P	Support de microrupteur <i>Microswitch support</i>	1
31	20-0030Z	Activateur de microrupteur <i>Micro switch activator</i>	1
32	M0019	Graisse Pétro Canada OG2 <i>Petro Canada OG2 grease</i>	.045 kg
33	M0008	Ciment à filets - force moyenne (bleu) <i>Threadlocker - medium strength (blue)</i>	.3 ml
34	VE20AOP	Contre-écrou M10 x 1.0 p.z. <i>Locknut M10 x 1.0 z.p.</i>	1
35	QE71-0222-T	Autocollant - CPR <i>Sticker - CPR</i>	2
36	QE18545	Étiquette «Référence au manuel» <i>«Refer to Manual» label</i>	2
37	QRC18579	Ressort de compression <i>Compression spring</i>	2
38	VW30A0816	Rondelle ressort en acier inoxydable <i>Stainless steel spring washer</i>	2

TÊTE/  
HEAD



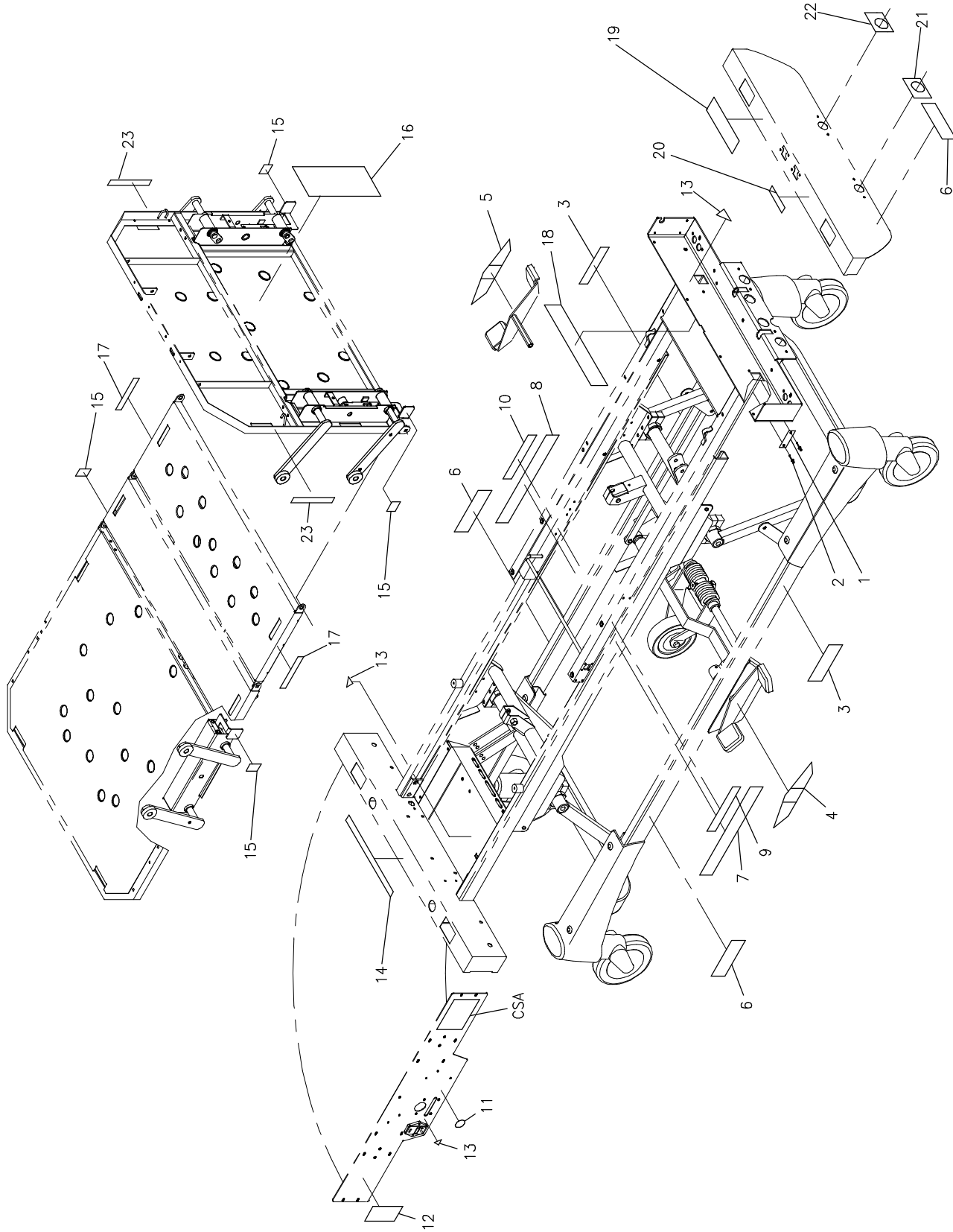
# Listes de pièces/Part List

**OL200002****Avec veilleuse****With Night Light**

Pour les modèles /For models FL20E,

<b>Article</b> <i>Item</i>	<b>N° pièce</b> <i>Part No.</i>	<b>Description</b> <i>Description</i>	<b>Qté</b> <i>Qty</i>
1	QDF18825	Prise à enclenchement rapide <i>Interlocking outlet</i>	1
2	QDF9539	Veilleuse <i>Night light</i>	1
3	QE71-0068-T	Etiquette pour veilleuse <i>Sticker for night light</i>	1





# Listes de pièces/Part List

**OL200004**

**Autocollants (STRYKER BERTEC - fr / ang)**

**Stickers (STRYKER BERTEC - fr / eng)**

Pour les modèles /For models FL20E,

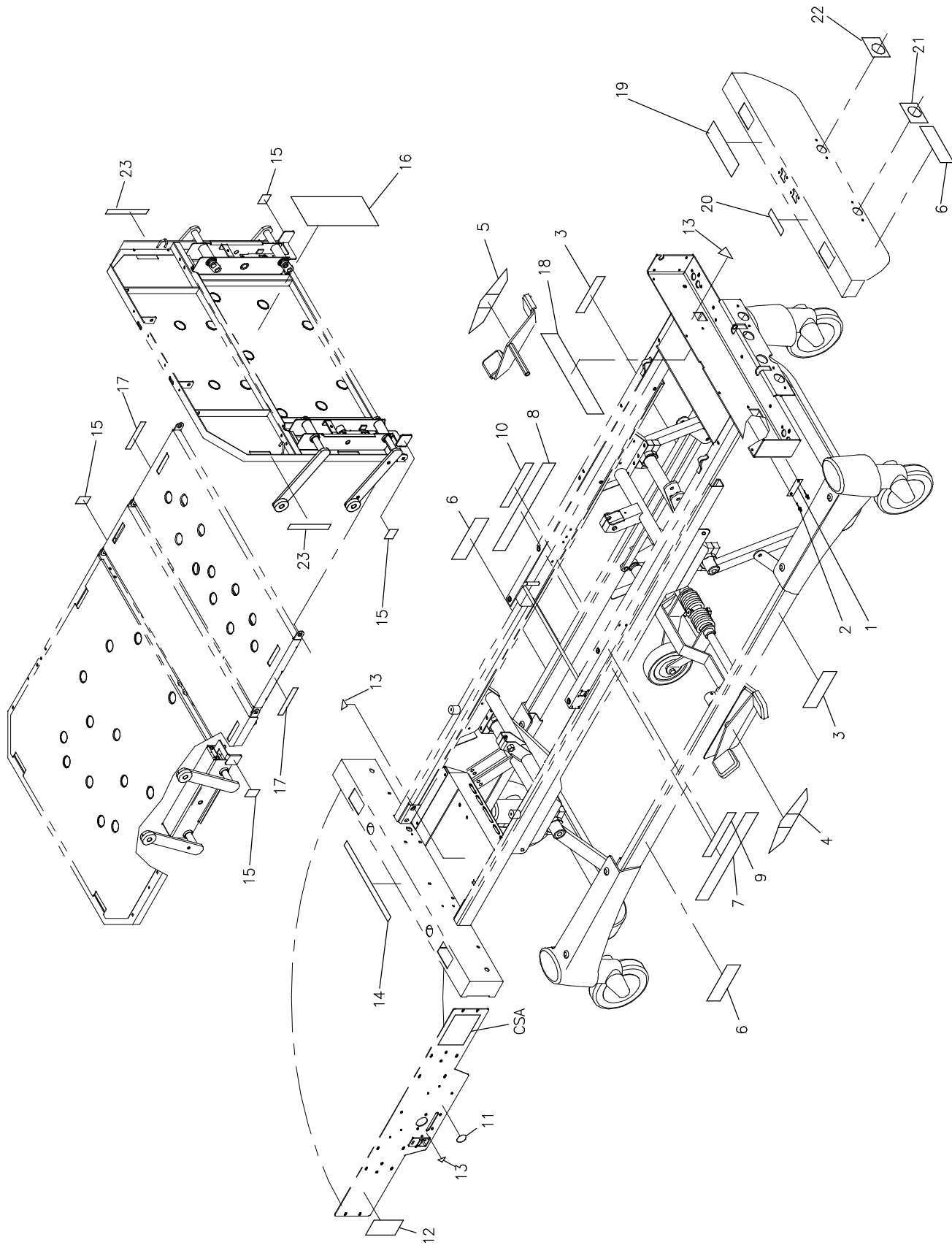
<b>Article</b> <i>Item</i>	<b>N° pièce</b> <i>Part No.</i>	<b>Description</b> <i>Description</i>	<b>Qté</b> <i>Qty</i>
1	QE71-0552-T	Plaque "numéro de série" (FL20) <i>Serial number plate (FL20)</i>	1
2	VR11H43	Rivet «Pop» #43 tête dôme <i>Dome head pop rivet #43</i>	2
3	QE71-0495	Autocollant - Stryker Bertec <i>Sticker - Stryker Bertec</i>	2
4	QE18535-T	Autocollant - Pédale droite <i>Stricker - Right treadle</i>	1
5	QE18536-T	Autocollant - Pédale gauche <i>Stricker - Left treadle</i>	1
6	QE71-0553	Autocollant - Gobed Plus <i>Sticker - Gobed Plus</i>	3
7	QE71-0303	Autocollant - Angle d'élévation de tête (bas droit) <i>Sticker - Head elevation angle (bottom right)</i>	1
8	QE71-0301	Autocollant - Angle d'élévation de tête (bas gauche) <i>Sticker - Head elevation angle (bottom left)</i>	1
9	QE71-0302-F	Autocollant - Angle d'élévation de tête ( haut droit) <i>Sticker - Head elevation angle ( top right)</i>	1
10	QE71-0247-F	Aucollant -Angle d'élévation de tête ( haut gauche) <i>Sticker - Elevation angle of head ( top left)</i>	1
11	QE18557-T	Autocollant - "Fabrique au Canada" <i>Sticker - "Made in Canada"</i>	1
12	QE71-0298-T	Autocollant - Blessures graves <i>Sticker - Serious injuries</i>	1
13	QE18545	Étiquette «Référence au manuel» <i>«Refer to Manual» label</i>	3
14	QE7100-024-T	Autocollant "Ground Loss" <i>Sticker - Ground loss</i>	1
15	QE71-0061-T	Autocollant - Pousser du déclencheur <i>Sticker - Push for latch release handle</i>	4
16	QE14400-F	Autocollant - Résultats d'essais automatisés <i>Sticker - Results of automated tests</i>	1
17	QE71-0547	Autocollant - charge maximum <i>Sticker - Maximum load</i>	2
18	QE71-0113-T	Étiquette électrique <i>Electric label</i>	1
19	QE71-0328-F	Autocollant- Risque de feu <i>Sticker - Fire Hazard</i>	1
20	QE71-0115-T	Autocollant - Choc électrique <i>Sticker - Electric shock</i>	1

# Listes de pièces/Part List

**OL200004****Autocollants (STRYKER BERTEC - fr / ang)****Stickers (STRYKER BERTEC - fr / eng)**

Pour les modèles /For models FL20E,

<b>Article</b> <i>Item</i>	<b>N° pièce</b> <i>Part No.</i>	<b>Description</b> <i>Description</i>	<b>Qté</b> <i>Qty</i>
21	QE71-0562	Autocollant - Fente pour manivelle d'urgence <i>Sticker - Emergency crank slot</i>	1
22	QE71-0563	Autocollant - Fente pour manivelle d'urgence <i>Sticker - Emergency crank slot</i>	1
23	QE71-0664-T	Autocollant épaisseur maximum du matelas <i>Sticker - maximum mattress thickness</i>	2



# Listes de pièces/Part List

**OL200005**

**Autocollants (STRYKER - fr / ang)**

**Stickers (STRYKER - fr / eng)**

Pour les modèles /For models FL20E,

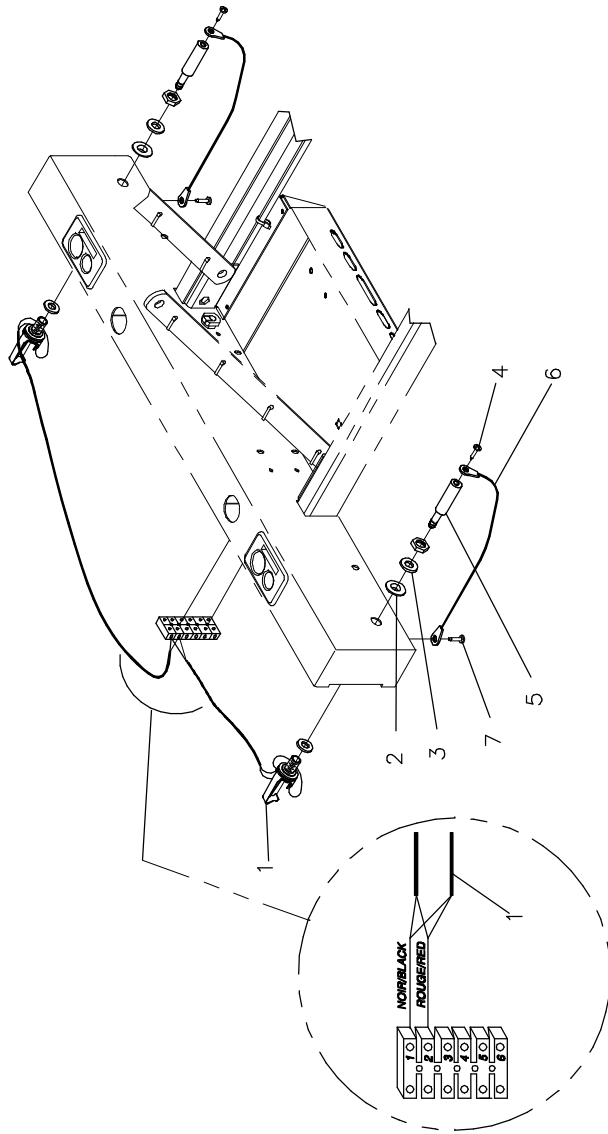
<b>Article</b> <i>Item</i>	<b>N° pièce</b> <i>Part No.</i>	<b>Description</b> <i>Description</i>	<b>Qté</b> <i>Qty</i>
1	QE71-0552-T	Plaque "numéro de série" (FL20) <i>Serial number plate (FL20)</i>	1
2	VR11H43	Rivet «Pop» #43 tête dôme <i>Dome head pop rivet #43</i>	2
3	QE71-0346	Autocollant - STRYKER <i>STRYKER sticker</i>	2
4	QE18535-T	Autocollant - Pédale droite <i>Stricker - Right treadle</i>	1
5	QE18536-T	Autocollant - Pédale gauche <i>Stricker - Left treadle</i>	1
6	QE71-0553	Autocollant - Gobed Plus <i>Sticker - Gobed Plus</i>	3
7	QE71-0303	Autocollant - Angle d'élévation de tête (bas droit) <i>Sticker - Head elevation angle (bottom right)</i>	1
8	QE71-0301	Autocollant - Angle d'élévation de tête (bas gauche) <i>Sticker - Head elevation angle (bottom left)</i>	1
9	QE71-0302-F	Autocollant - Angle d'élévation de tête ( haut droit) <i>Sticker - Head elevation angle ( top right)</i>	1
10	QE71-0247-F	Aucollant -Angle d'élévation de tête ( haut gauche) <i>Sticker - Elevation angle of head ( top left)</i>	1
11	QE18557-T	Autocollant - "Fabrique au Canada" <i>Sticker - "Made in Canada"</i>	1
12	QE71-0298-T	Autocollant - Blessures graves <i>Sticker - Serious injuries</i>	1
13	QE18545	Étiquette «Référence au manuel» <i>«Refer to Manual» label</i>	3
14	QE7100-024-T	Autocollant "Ground Loss" <i>Sticker - Ground loss</i>	1
15	QE71-0061-T	Autocollant - Pousser du déclencheur <i>Sticker - Push for latch release handle</i>	4
16	QE14400-F	Autocollant - Résultats d'essais automatisés <i>Sticker - Results of automated tests</i>	1
17	QE71-0547	Autocollant - charge maximum <i>Sticker - Maximum load</i>	2
18	QE71-0113-T	Étiquette électrique <i>Electric label</i>	1
19	QE71-0328-F	Autocollant- Risque de feu <i>Sticker - Fire Hazard</i>	1
20	QE71-0115-T	Autocollant - Choc électrique <i>Sticker - Electric shock</i>	1

# Listes de pièces/Part List

**OL200005****Autocollants (STRYKER - fr / ang)****Stickers (STRYKER - fr / eng)**

Pour les modèles /For models FL20E,

<b>Article</b> <i>Item</i>	<b>N° pièce</b> <i>Part No.</i>	<b>Description</b> <i>Description</i>	<b>Qté</b> <i>Qty</i>
21	QE71-0562	Autocollant - Fente pour manivelle d'urgence <i>Sticker - Emergency crank slot</i>	1
22	QE71-0563	Autocollant - Fente pour manivelle d'urgence <i>Sticker - Emergency crank slot</i>	1
23	QE71-0664-T	Autocollant épaisseur maximum du matelas <i>Sticker - maximum mattress thickness</i>	2



# Listes de pièces/Part List

**OL200006**

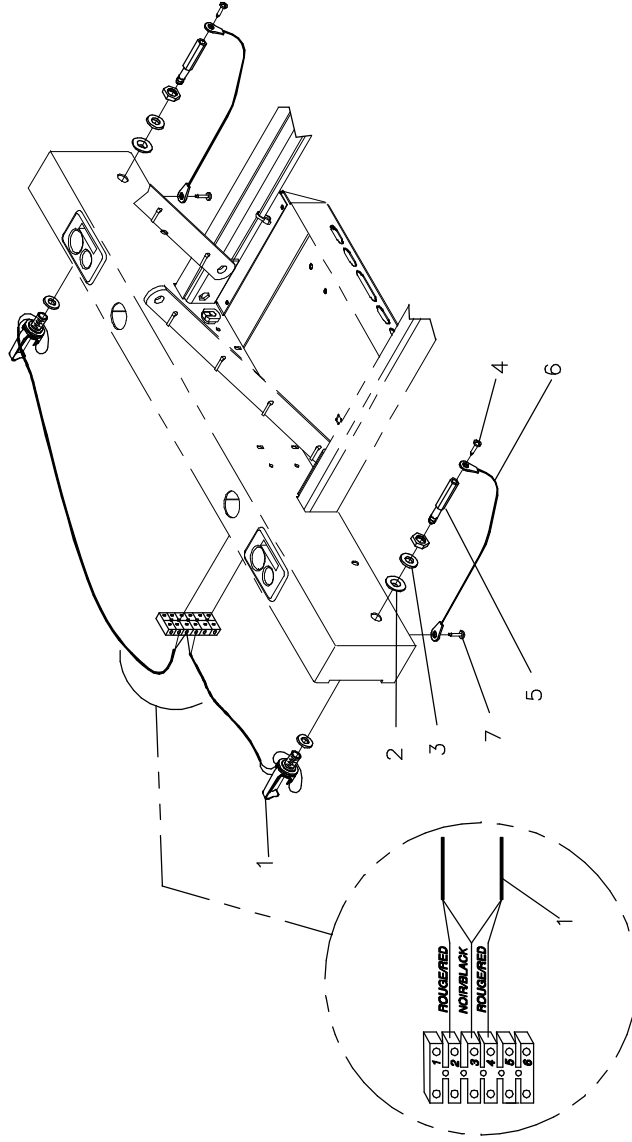
**Système de cloche d'appel normalement ouvert**

**Normally Open Nurse Call System**

Pour les modèles /For models FL20E,

<b>Article</b> <i>Item</i>	<b>N° pièce</b> <i>Part No.</i>	<b>Description</b> <i>Description</i>	<b>Qté</b> <i>Qty</i>
1	QDF13-0033	Fil prise phonique 1/4 syst. N O <i>N O syst. 1/4 phone plug cable</i>	2
2	VW60C122408	Espaceur avec épaulement 3/8" dia. int. <i>Shoulder spacer 3/8" inside dia.</i>	2
3	VW10C162402	Rondelle nylon 0.505" dia. Int x 3/4" dia. <i>Nylon washer 0,505" ins. dia. x 3/4" ou</i>	2
4	VV83A9E12	Vis tar. tête pan Phillips type B #8 x 3/8" p.z. <i>Tapping screw pan Phillips type B #8 x 3/8" z.p.</i>	2
5	13-0031	Fiche phonique syst. N O <i>N O syst. phone plug</i>	2
6	QDF8005	Câble d'attache en acier 6" lg. avec connecteurs #10 <i>6" lg plastic coated steel wire cable with #10 Eyelets</i>	2
7	VV83A9G16	Vis tar. tête pan Phillips type B #10 x 1/2" p.z. <i>Tapping screw pan Phillips type B #10 x 1/2" z.p.</i>	2





# Listes de pièces/Part List

**OL200007**

**Système de cloche d'appel normalement fermé**

**Normally Close Nurse Call System**

Pour les modèles /For models FL20E,

<b>Article</b> <i>Item</i>	<b>N° pièce</b> <i>Part No.</i>	<b>Description</b> <i>Description</i>	<b>Qté</b> <i>Qty</i>
1	QDF20-0138	Fil prise phonique syst. N F <i>N C syst. phone plug cable</i>	2
2	VW60C122408	Espaceur avec épaulement 3/8" dia. int. <i>Shoulder spacer 3/8" inside dia.</i>	2
3	VW10C162402	Rondelle nylon 0.505" dia. Int x 3/4" dia. <i>Nylon washer 0,505" ins. dia. x 3/4" ou</i>	2
4	VV83A9E12	Vis tar. tête pan Phillips type B #8 x 3/8" p.z. <i>Tapping screw pan Phillips type B #8 x 3/8" z.p.</i>	2
5	20-0175Z	Fiche phonique syst. N F <i>N C syst. phone plug</i>	2
6	QDF8005	Câble d'attache en acier 6" lg. avec connecteurs #10 <i>6" lg plastic coated steel wire cable with #10 Eyelets</i>	2
7	VV83A9G16	Vis tar. tête pan Phillips type B #10 x 1/2" p.z. <i>Tapping screw pan Phillips type B #10 x 1/2" z.p.</i>	2

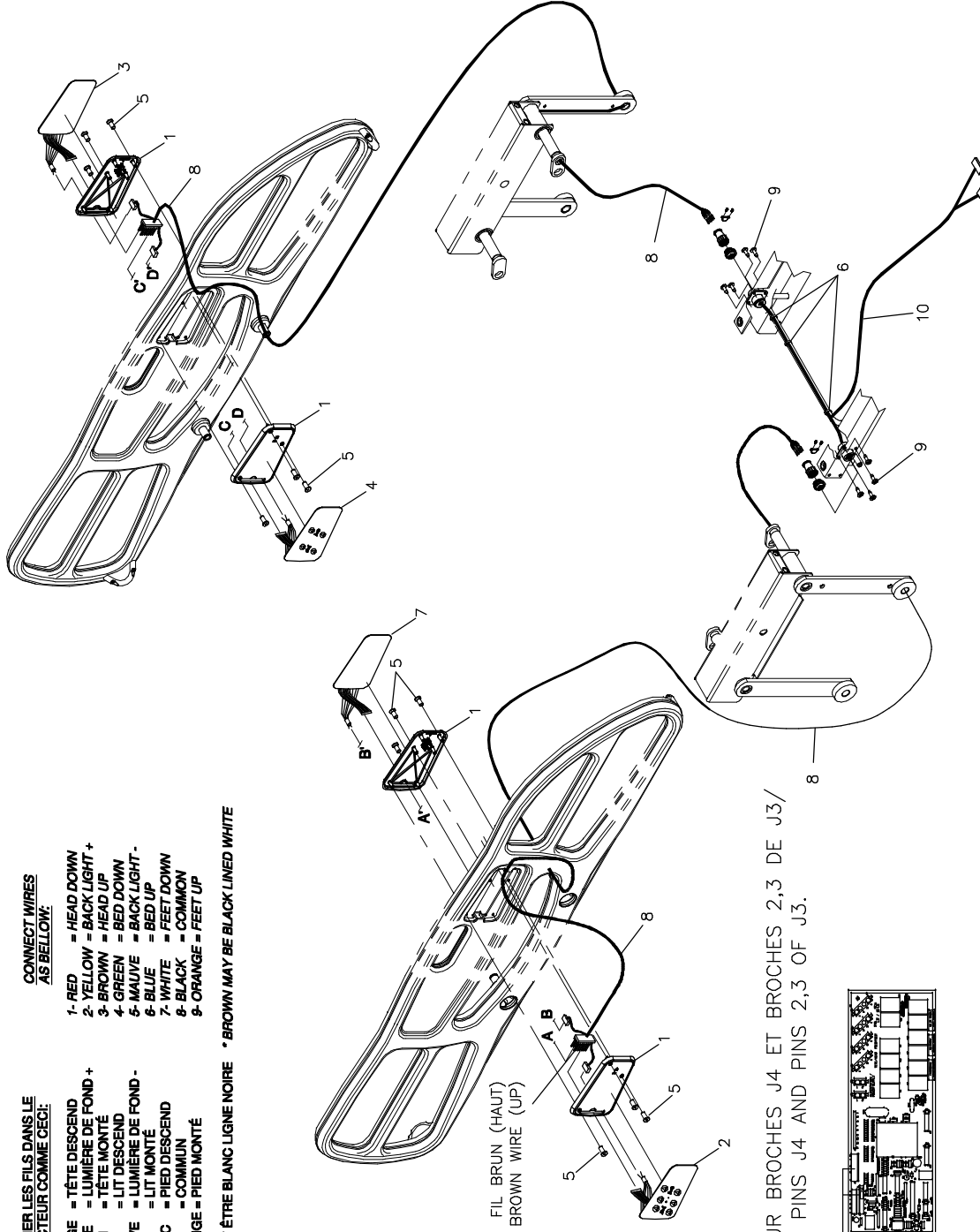
**BRANCHER LES FILS DANS LE  
CONNECTEUR COMME CEÇI:**

- 1- ROUGE = TÊTE DESCEND
- 2- JAUNE = LUMIÈRE DE FOND +
- 3- BRUN = TÊTE MONTÉ
- 4- VERT = LIT DESCEND
- 5- MAUVE = LUMIÈRE DE FOND -
- 6- BLEU = LIT MONTE
- 7- BLANC = PIED DESCEND
- 8- NOIR = COMMUN
- 9- ORANGE = PIED MONTÉ

**CONNECT WIRES  
AS BELOW:**

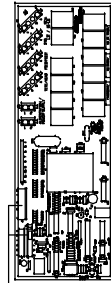
- 1- RED = HEAD DOWN
- 2- YELLOW = BACK LIGHT +
- 3- BROWN = HEAD UP
- 4- GREEN = BED DOWN
- 5- MAUVE = BACK LIGHT -
- 6- BLUE = BED UP
- 7- WHITE = FEET DOWN
- 8- BLACK = COMMON
- 9- ORANGE = FEET UP

\* BRUN PEUT ÊTRE BLANC LIGNE NOIRE \* BROWN MAY BE BLACK LINED WHITE



FIL BRUN (HAUT)  
BROWN WIRE (UP)

BRANCHEMENT FIL #10 SUR BROCHES J4 ET BROCHES 2,3 DE J3/  
#10 WIRE CONNECTED ON PINS J4 AND PINS 2,3 OF J3.



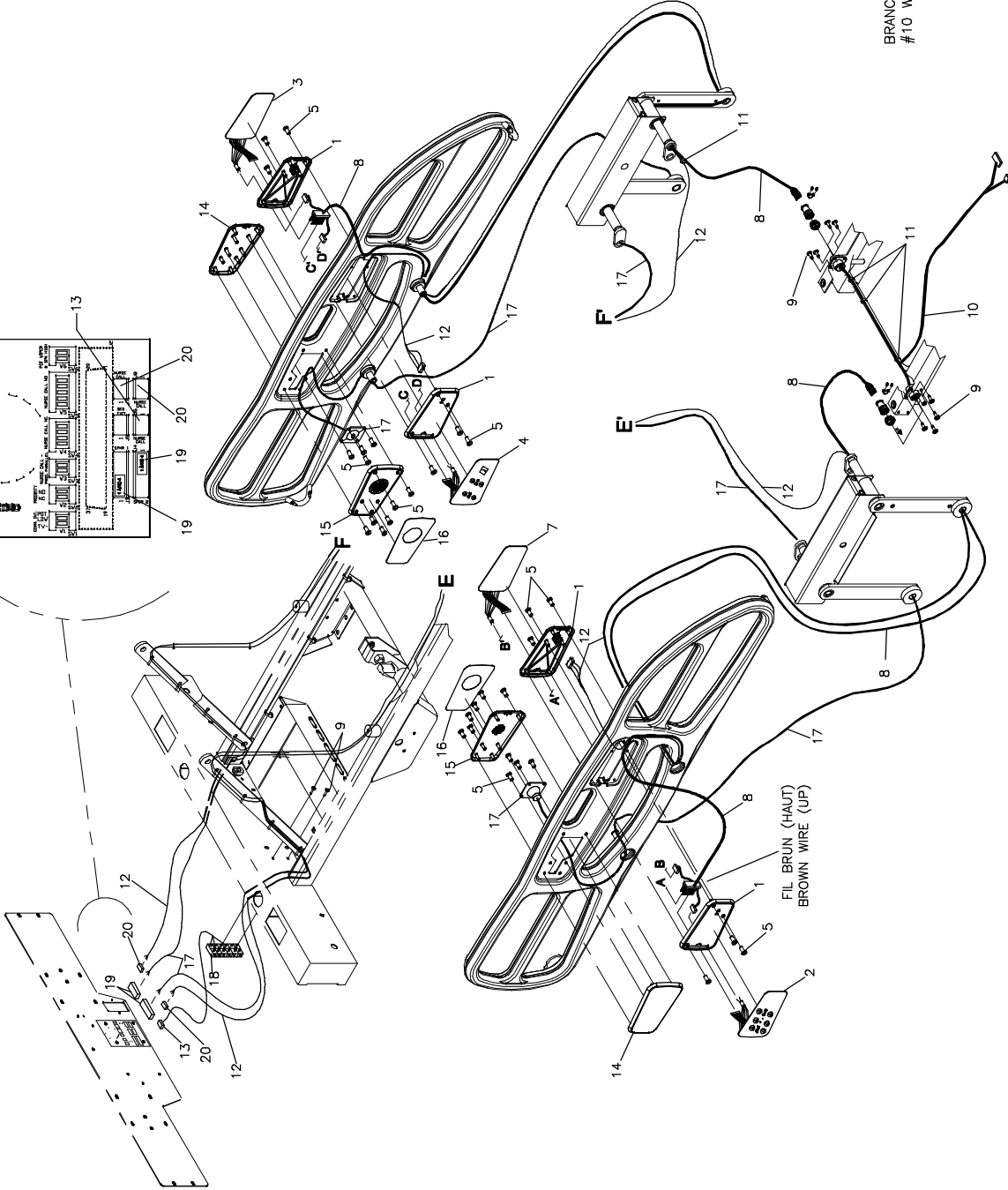
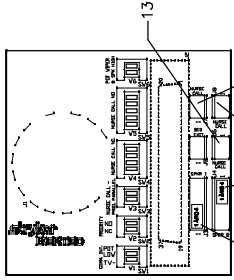
# Listes de pièces/Part List

**OL200008**

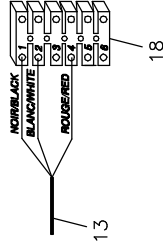
**Modules comm. côté de lit avec memb. lum. sans cloche d'appel**  
**Siderail Control Panel w/Backlit Membrane w/o Nurse Call**

Pour les modèles /For models FL20E,

<b>Article</b> <i>Item</i>	<b>N° pièce</b> <i>Part No.</i>	<b>Description</b> <i>Description</i>	<b>Qté</b> <i>Qty</i>
1	QP20-0105-07	Plaque de fixation de membrane <i>Membrane mounting plate</i>	4
2	QDF20-0141	Membrane T-L-P <i>H-B-F membrane</i>	1
3	QDF20-0142	Membrane P-L-T <i>F-B-H membrane</i>	1
4	QDF20-0143	Membrane T-P <i>H-F membrane</i>	1
5	VV41A1A24	Vis à tête fraisée «Phillips» type F n°4-40 x 3/4" pz <i>Phillips countersunk screw type F #4-40 x 3/4" zp</i>	12
6	QDF9521	Attache de câble en nylon <i>Nylon Ty-Rap</i>	3
7	QDF20-0144	Membrane P-T <i>F-H membrane</i>	1
8	QDF20-0127	S.A. Fil module de comm. de côtés de lit <i>S.A. Siderail control panel cable</i>	2
9	VV83A9E12	Vis tar. tête pan Phillips type B #8 x 3/8" p.z. <i>Tapping screw pan Phillips type B #8 x 3/8" z.p.</i>	8
10	QDF20-0129	Fil en Y <i>Y cable</i>	1



SCHEMA DE CONNEXION CONN. DIAGRAM



CONNECT WIRES #10 ON CONNECTOR J4 AS BELOW:

- 1- BLACK - NURSE CALL NO
- 2- WHITE - NURSE CALL NO/NC
- 3- RED - NURSE CALL NC

CONNECT WIRES #19 AS BELOW:

- 1- SHIELD - SPEAKER
- 2- BLACK - SPEAKER
- 3- RED - SPEAKER

CONNECT WIRES #8 AS BELOW:

- 1- RED - HEAD DOWN
- 2- BROWN - HEAD UP
- 3- BROWN - HEAD UP
- 4- GREEN - BED DOWN
- 5- MAUIVE - BACK LIGHT
- 6- MAUIVE - BACK LIGHT
- 7- WHITE - FEET DOWN
- 8- BLACK - COMMON
- 9- ORANGE - FEET UP

BRANCHEZ LES FILS #10 DANS LE CONNECTEUR J4 COMME CECI:

- 1- NOIR - CLOCHE D'APPEL NO
- 2- BLANC - CLOCHE D'APPEL NO/NC
- 3- ROUGE - CLOCHE D'APPEL NC

BRANCHEZ LES FILS #19 COMME CECI:

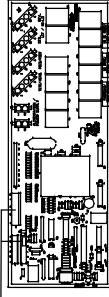
- 1- BLANC - HAUT PARLEUR
- 2- NOIR - HAUT PARLEUR
- 3- ROUGE - HAUT PARLEUR

BRANCHEZ LES FILS #8 DANS LE CONNECTEUR COMME CECI:

- 1- ROUGE - TETE DESCEND
- 2- BROWN - TETE MONT
- 3- BROWN - TETE MONT
- 4- VERT - LIT DESCEND
- 5- MAUIVE - LUMIERE DE FOND
- 6- MAUIVE - LUMIERE DE FOND
- 7- BLANC - PIED DESCEND
- 8- NOIR - COMMUN
- 9- ORANGE - PIED MONTE

/ BROWN MAY BE BLACK LINED WHITE \* BRUN PEUT ÊTRE BLANC LIGNE NOIRE

BRANCHEMENT FIL #10 SUR BROCHES J4 ET BROCHES 2,3 DE J3/  
#10 WIRE CONNECTED ON PINS J4 AND PINS 2,3 OF J3.



# Listes de pièces/Part List

**OL200009**

**Modules comm. côté de lit avec cloche d'appel. et memb. lum.**  
**Siderail Control Panels with Nurse Call and Backlit Membrane**

Pour les modèles /For models FL20E,

<b>Article</b> <i>Item</i>	<b>N° pièce</b> <i>Part No.</i>	<b>Description</b> <i>Description</i>	<b>Qté</b> <i>Qty</i>
1	QP20-0105-07	Plaque de fixation de membrane <i>Membrane mounting plate</i>	4
2	QDF20-0141	Membrane T-L-P <i>H-B-F membrane</i>	1
3	QDF20-0142	Membrane P-L-T <i>F-B-H membrane</i>	1
4	QDF20-0145	Membrane T-P avec cloche d'appel <i>H-F membrane with nurse call</i>	1
5	VV41A1A24	Vis à tête fraisée «Phillips» type F n°4-40 x 3/4" pz <i>Phillips countersunk screw type F #4-40 x 3/4" zp</i>	32
7	QDF20-0146	Membrane P-T avec cloche d'appel <i>F-H membrane with nurse call</i>	1
8	QDF20-0127	S.A. Fil module de comm. de côtés de lit <i>S.A. Siderail control panel cable</i>	2
9	VV83A9E12	Vis tar. tête pan Phillips type B #8 x 3/8" p.z. <i>Tapping screw pan Phillips type B #8 x 3/8" z.p.</i>	10
10	QDF20-0129	Fil en Y <i>Y cable</i>	1
11	QDF9521	Attache de câble en nylon <i>Nylon Ty-Rap</i>	3
12	QDF20-0125	Cable avec microrupteur <i>Cable with micro switch</i>	2
13	QDF20-0140	Câble de connexion pour cloche d'appel <i>Nurse call cable</i>	1
14	QP20-0046-07	Couvert extérieur du boîtier du haut-parleur - microphone <i>Outer speakerphone housing cover</i>	2
15	QP20-0047-07	Plaque de fixation de membrane haut-parleur - microphone <i>Speakerphone membrane mounting plate</i>	2
16	QDF20-0114	Membrane de haut- parleur - microphone <i>Speakerphone membrane</i>	2
17	QDF20-0087	Haut-parleur - microphone <i>Speakerphone</i>	2
18	QDF9012	Borne de connexion (6x2) <i>Terminal strip (6x2)</i>	1
19	QDF9027	Connecteur femelle 4 contacts type MTA-100 <i>MTA 100 connector, 4 pins</i>	2
20	QDF9028	Connecteur femelle 3 contacts type MTA-100 <i>MTA 100 connector, 3 pins</i>	2



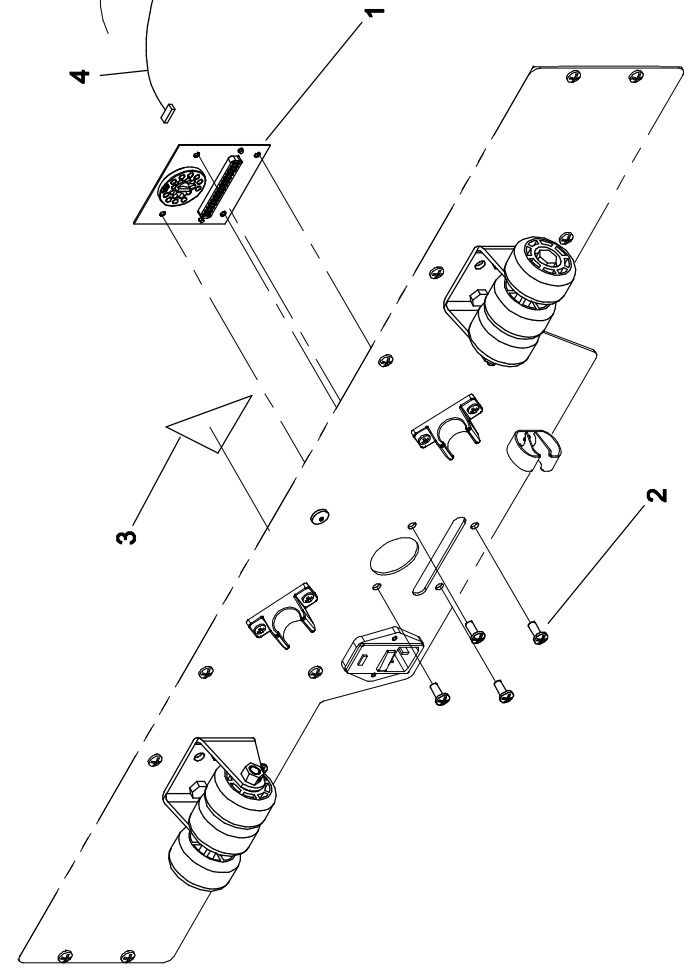
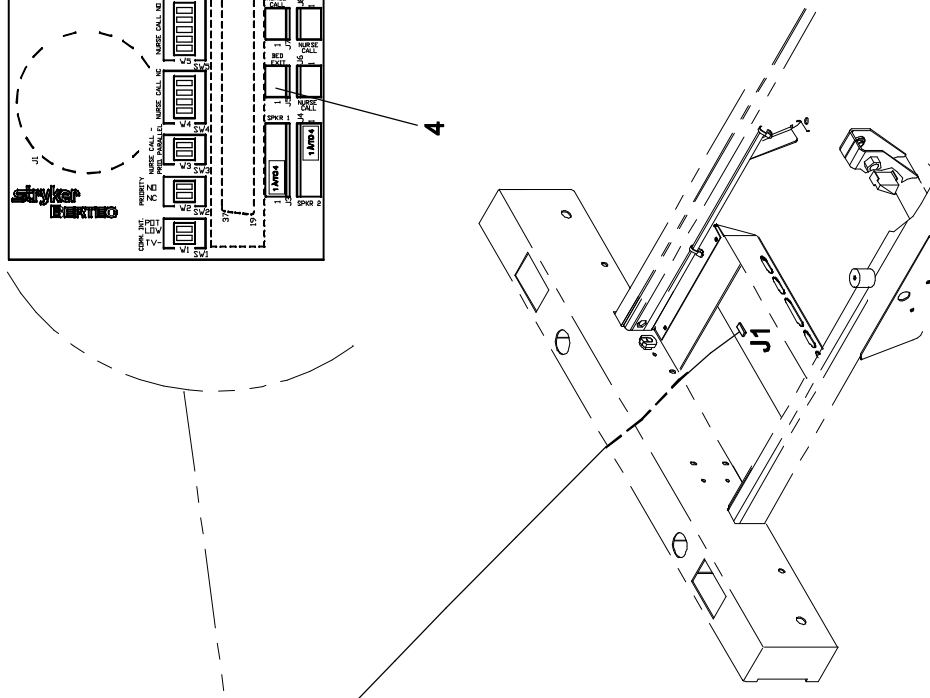
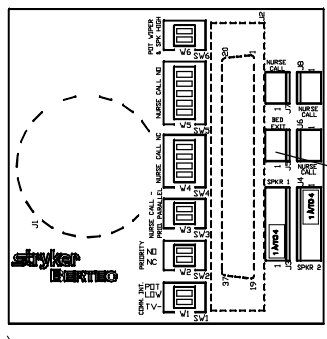
# Listes de pièces/Part List

**OL200010****Connecteur de cloche d'appel****Nurse call connector**

Pour les modèles /For models FL20E,

<b>Article</b> <i>Item</i>	<b>N° pièce</b> <i>Part No.</i>	<b>Description</b> <i>Description</i>	<b>Qté</b> <i>Qty</i>
1	QDF20-0126	Carte électronique de cloche d'appel <i>Nurse call control board</i>	1
2	VV83A9G16	Vis tar. tête pan Phillips type B #10 x 1/2" p.z. <i>Tapping screw pan Phillips type B #10 x 1/2" z.p.</i>	4
3	QE18545	Étiquette «Référence au manuel» <i>«Refer to Manual» label</i>	1
4	QDF20-0137	Câble de connexion pour chaperone <i>Chaperone cable</i>	1





# Listes de pièces/Part List

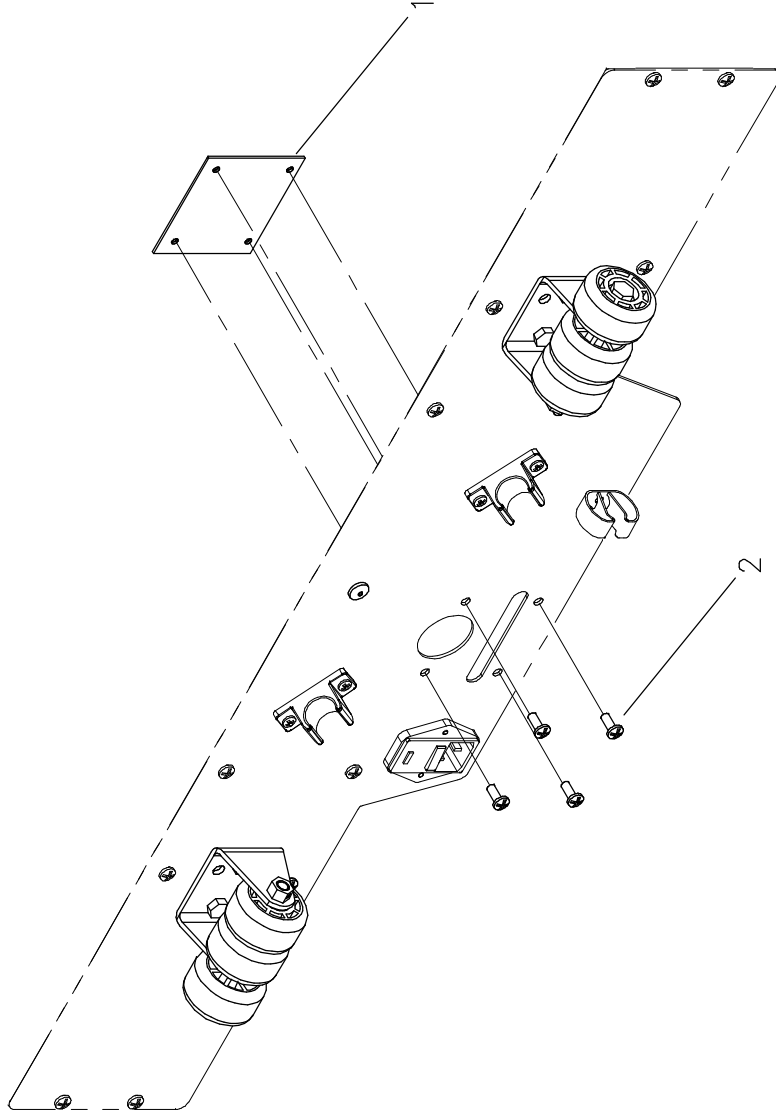
## OL200011

### Connecteur de cloche d'appel et GEN III

#### Nurse Call and GEN III Connector

Pour les modèles /For models FL20E,

<b>Article</b> <i>Item</i>	<b>N° pièce</b> <i>Part No.</i>	<b>Description</b> <i>Description</i>	<b>Qté</b> <i>Qty</i>
1	QDF20-0121	Carte électronique de cloche d'appel et GEN III <i>Nurse call and GEN III control board</i>	1
2	VV83A9G16	Vis tar. tête pan Phillips type B #10 x 1/2" p.z. <i>Tapping screw pan Phillips type B #10 x 1/2" z.p.</i>	4
3	QE18545	Étiquette «Référence au manuel» <i>«Refer to Manual» label</i>	1
4	QDF20-0137	Câble de connexion pour chaperone <i>Chaperone cable</i>	1

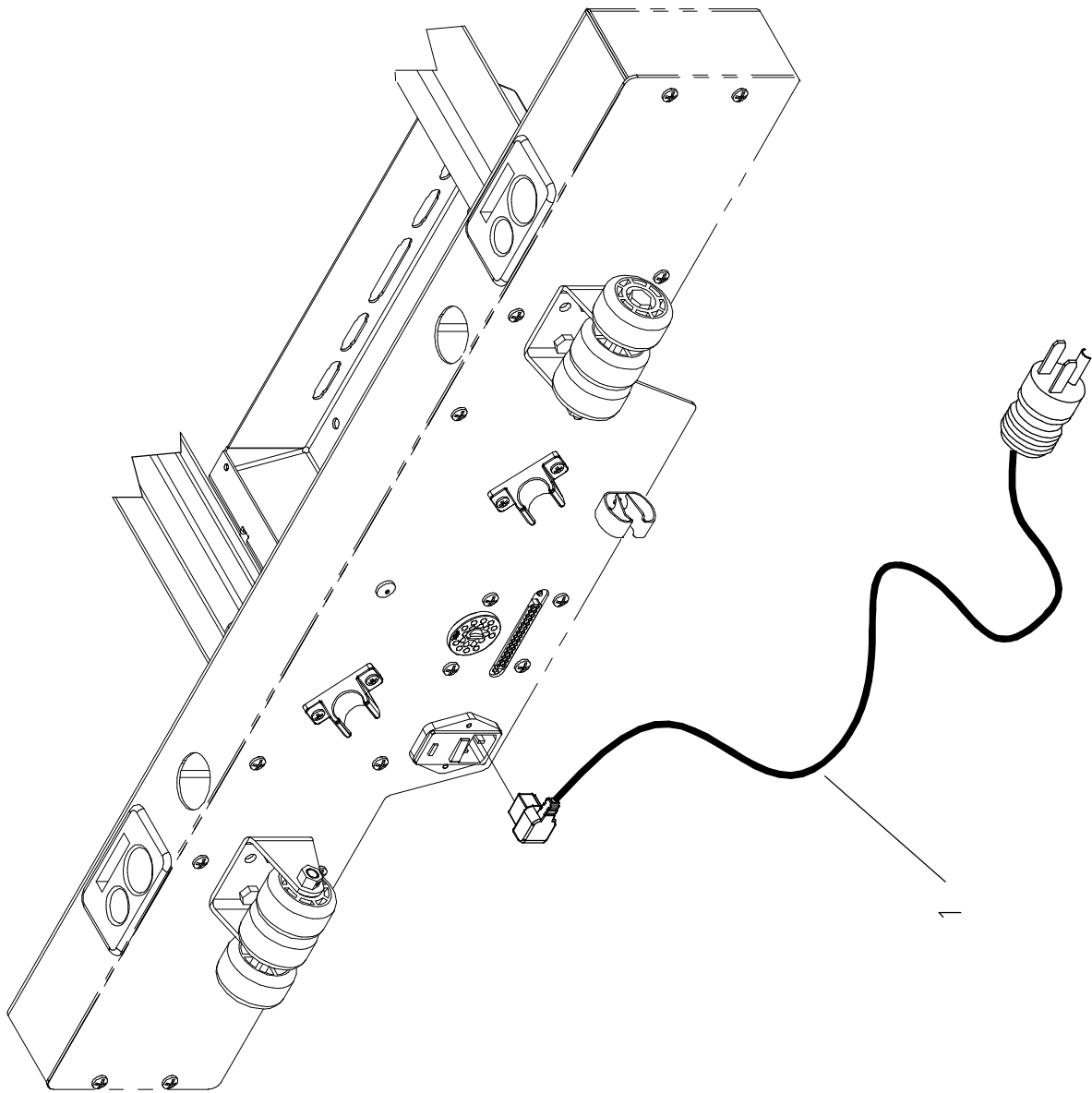


# Listes de pièces/Part List

**OL200012****Sans connecteur de cloche d'appel****Without Nurse Call Connector**

Pour les modèles /For models FL20E,

<b>Article</b> <i>Item</i>	<b>N° pièce</b> <i>Part No.</i>	<b>Description</b> <i>Description</i>	<b>Qté</b> <i>Qty</i>
1	20-0123Z	Plaque de fixation <i>Mounting plate</i>	1
2	VV83A9G16	Vis tar. tête pan Phillips type B #10 x 1/2" p.z. <i>Tapping screw pan Phillips type B #10 x 1/2" z.p.</i>	4



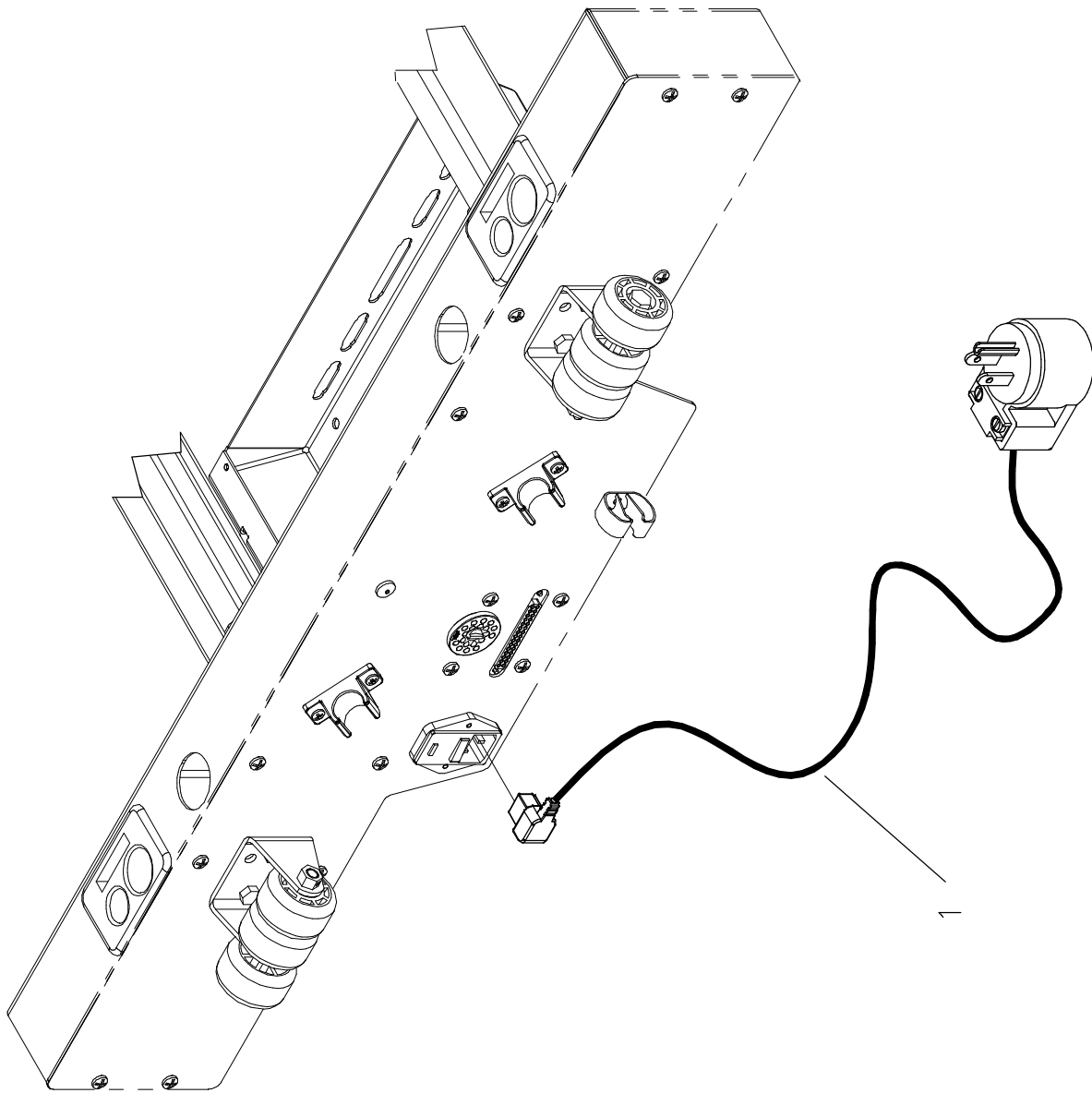
1

# Listes de pièces/Part List

**OL200014****Câble 120 V avec fiche moulée N-A de qualité hôpital**  
**120V Power Cord and Molded N.-A. Hospital Grade Plug**

Pour les modèles /For models FL20E,FL14E1,

<b>Article</b> <i>Item</i>	<b>N° pièce</b> <i>Part No.</i>	<b>Description</b> <i>Description</i>	<b>Qté</b> <i>Qty</i>
1	QDF8066	Fil 120V avec fiche moulée droite N-A qualité hôpital <i>120V Power Cord w/N A hospital grade straight moulded plug</i>	1



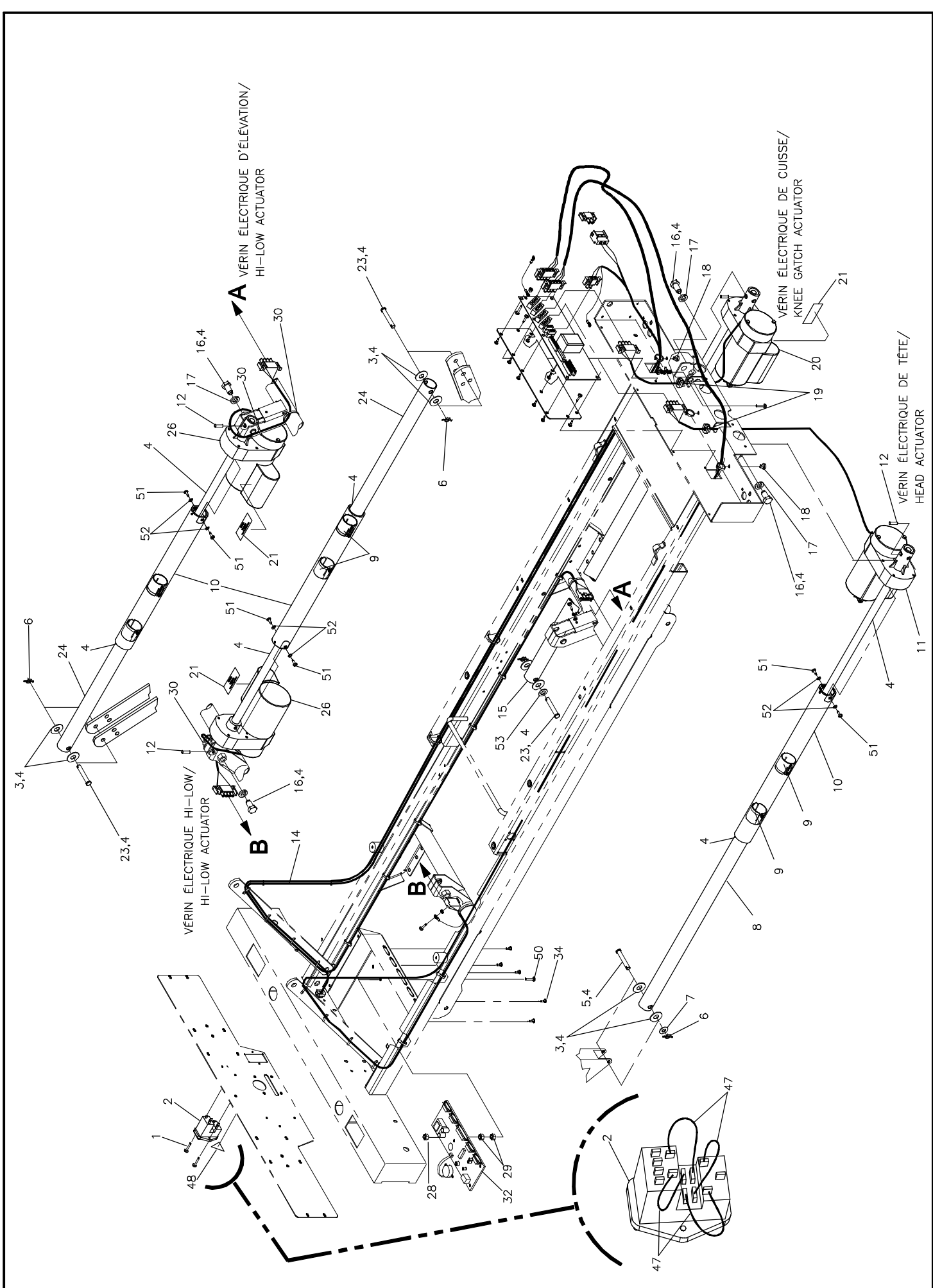
# Listes de pièces/Part List

**OL200015****Câble 120 V avec fiche 90° N-A de qualité hôpital**  
**120V Power Cord with 90° N.-A. Hospital Grade Plug**

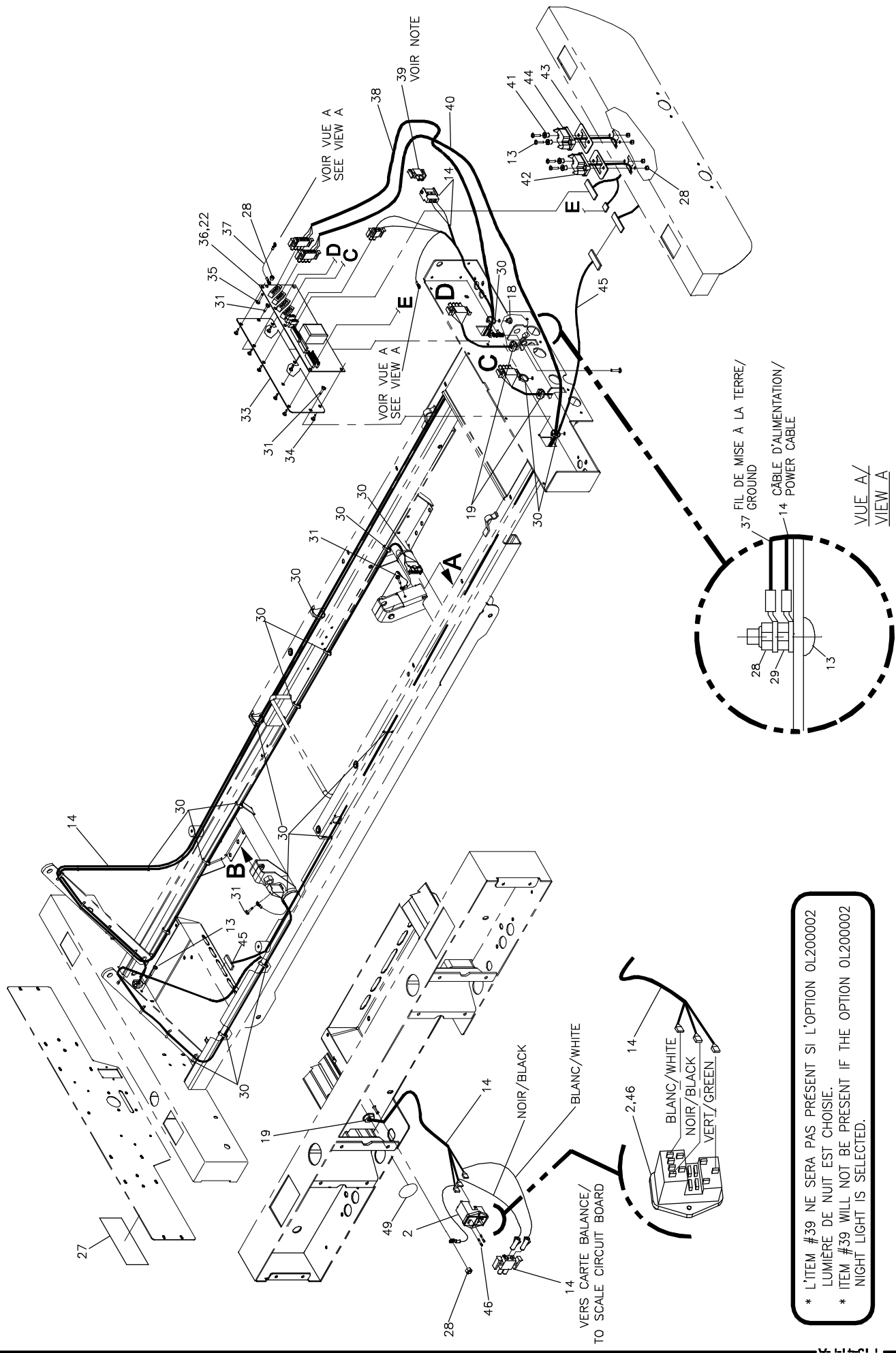
Pour les modèles /For models FL20E,FL14E1,

<b>Article</b> <i>Item</i>	<b>N° pièce</b> <i>Part No.</i>	<b>Description</b> <i>Description</i>	<b>Qté</b> <i>Qty</i>
1	QDF8066-90D	Fil 120 V avec fiche N-A 90° qualité hôpital <i>120V Power Cord with N - A Hospital Grade 90° plug</i>	1





	<b>SYSTÈME ÉLECTRIQUE 120 V</b> <b>120V ELECTRICAL SYSTEM</b>		PRODUCT : <b>OL200016</b>	2003-06-04 20-0136L	1 / 2	REVISION <b>17</b>
--	------------------------------------------------------------------	--	---------------------------	------------------------	-------	-----------------------



\* L'ITEM #39 NE SERA PAS PRÉSENT SI L'OPTION OL200002 LUMIERE DE NUIT EST CHOISIE.  
 \* ITEM #39 WILL NOT BE PRESENT IF THE OPTION OL200002 NIGHT LIGHT IS SELECTED.

14  
 VERS CARTE BALANCE /  
 TO SCALE CIRCUIT BOARD

14  
 2,46  
 BLANC / WHITE  
 NOIR / BLACK  
 VERT / GREEN

37  
 FIL DE MISE A LA TERRE /  
 GROUND  
 14  
 CÂBLE D'ALIMENTATION /  
 POWER CABLE

VUE A /  
 VIEW A

VOIR VUE A  
 SEE VIEW A

VOIR VUE A  
 SEE VIEW A

VOIR NOTE

# Listes de pièces/Part List

**OL200016**

**Système électrique 120 V**  
**120V Electrical System**

Pour les modèles /For models FL20E,

<b>Article</b> <i>Item</i>	<b>N° pièce</b> <i>Part No.</i>	<b>Description</b> <i>Description</i>	<b>Qté</b> <i>Qty</i>
1	VV41A1A20	Vis à tête fraisée «Phillips» type F n°4-40 x 5/8" pz <i>Phillips countersunk screw type F #4-40 x 5/8" zp</i>	2
2	QDF8069	Connecteur d'alimentation <i>Power connector</i>	1
3	VW10C173602	Rondelle nylon 1/2" dia. int. x 1 1/4" dia. <i>Nylon washer 1/2" ins. dia. x 1 1/4" ou</i>	8
4	M0019	Graisse Péto Canada OG2 <i>Petro Canada OG2 grease</i>	.025 kg
5	VG50B1248	Axe de chape dia. 3/8" x 2" p.z. <i>Clevis Pin 3/8" dia. x 2"z.p.</i>	1
6	QDF7878	Goupille à fermeture enroulante Ø 3/8" p.z. <i>Rue ring cotter dia. 3/8" p.z.</i>	4
7	VW10C122002	Rondelle en nylon 0.380" int. 5/8" ext. x 1/16" ép. <i>Nylon washer 0.380" ins. x 5/8"out. x 1/16"th.</i>	1
8	17-0448	Tube d'actuateur (tête) <i>Actuator tube (head)</i>	1
9	QP17-0399-00	Guide de tube <i>Tube guide</i>	6
10	17-0398P	Tube de guidage peint <i>Painted guide tube</i>	3
11	17-0473	Vérin de tête modifié <i>Modified Head Actuator</i>	1
12	VG10B0622	Goupille ressort 3/16" dia. x 11/16" lg <i>Spring pin 3/16" dia. x 11/16"</i>	4
13	VV33A0G28	Vis mec. t. pan Phillips # 10-32 x 7/8" P.Z. <i>Machine screw pan Phillips # 10-32 x 7/8" z.p.</i>	6
14	QDF20-0078	Câble d'alimentation 120 V <i>120 V power supply cable</i>	1
15	17-0450	Tube d'actuateur (pied) <i>Actuator tube (foot)</i>	1
16	17-0022Z	Boulon pour actuateur <i>Actuator bolt</i>	4
17	VW20A16	Rondelle ressort 1/2" pz <i>Spring washer 1/2" zp</i>	4
18	QDF9533	Attache câble à pression <i>Pressure cable clip</i>	7
19	QDF9541	Bague anti-traction SR 6P3-4 <i>Strain Relief SR 6P3-4</i>	3
20	QDF17-0006	Actuateur (pied) <i>Actuator (foot)</i>	1

# Listes de pièces/Part List

**OL200016**

**Système électrique 120 V**  
**120V Electrical System**

Pour les modèles /For models FL20E,

<b>Article</b> <i>Item</i>	<b>N° pièce</b> <i>Part No.</i>	<b>Description</b> <i>Description</i>	<b>Qté</b> <i>Qty</i>
21	QE18845-F	Identification du moteur <i>Motor identification</i>	3
22	QDF8047	Cavalier de carte électronique <i>PC board jumper</i>	1
23	VG50B1250	Axe de chapes dia.3/8" x 2-1/4" p.z. <i>Clevis pin dia. 3/8" x 2-1/4" z.p.</i>	3
24	17-0446	Tube d'actuateur (montée/descente) <i>Actuator tube (hi/low)</i>	2
26	QDF17-0005	Actuateur de "Hi-Lo" <i>Hi-Lo Actuator</i>	2
27	QE71-0570-F	Autocollant - CSA 120V, 50/60Hz <i>Sticker - CSA 120V, 50/60Hz</i>	1
28	VE30A0G	Ecrou hexagone blocage nylon #10-32 p.z. <i>Nylon hex. locknut #10-32 z.p.</i>	8
29	VE80A0G	Écrou hex. à blocage type "K-lok" #10-32 p.z. <i>"K-lok" locknut #10-32 z.p.</i>	3
30	QDF9534	Attache de câble en nylon <i>Nylon Ty-Rap</i>	37
31	VV83A9G12	Vis tar. tête pan Phillips type B #10 x 3/8" p.z. <i>Tapping screw pan Phillips type B #10 x 3/8" z.p.</i>	4
32	20-0222	Carte électronique de la balance <i>Scale control board</i>	1
33	17-0113P	Support de carte électronique <i>PC Board support</i>	1
34	QDF8011	Support de carte <i>PC board support</i>	13
35	VV33A0G16	Vis mécanique t. pan Phillips #10-32 x 1/2" p.z. <i>Machine screw pan Phillips #10-32 x 1/2" z.p.</i>	1
36	QDF20-0180	Carte électronique contrôle des mouvements du lit (601) <i>Bed movement control board (601)</i>	1
37	QDF17-0138	Fil de mise a la terre <i>Ground wire for the PC board</i>	1
38	QDF17-0137	Fil d'alimentation d'actuateur (long) <i>Actuator power cord (long)</i>	1
39	QDF8041	Connecteur mâle double Amp n°1-480698-0 <i>Double plug Amp #1-480698-0</i>	1
40	QDF17-0136	Fil d'alimentation d'actuateur (courte) <i>Actuator power cord (short)</i>	1
41	17-0014Z	Manchon à épaulement <i>Shoulder sleeve</i>	4

# Listes de pièces/Part List

**OL200016**

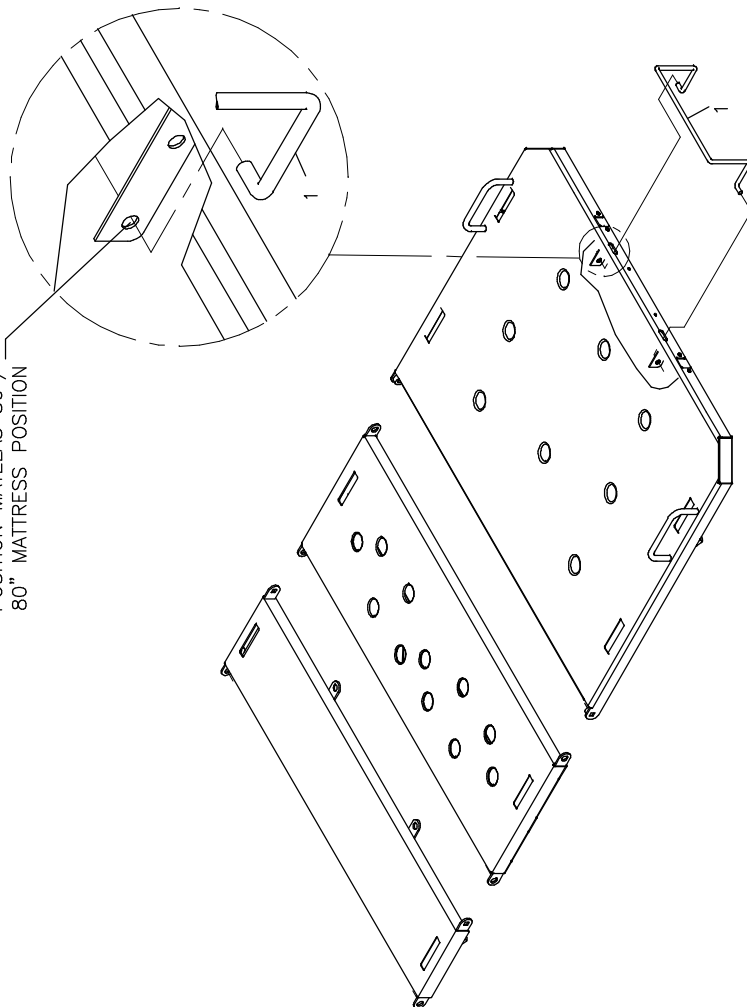
**Système électrique 120 V**

**120V Electrical System**

Pour les modèles /For models FL20E,

<b>Article</b> <i>Item</i>	<b>N° pièce</b> <i>Part No.</i>	<b>Description</b> <i>Description</i>	<b>Qté</b> <i>Qty</i>
42	QDF17-0141	Fil carte/connecteur <i>PC-Board/connector cable</i>	1
43	QPN-17-0011	Joint d'étanchéité <i>Seal</i>	2
44	QDF20-0128	Fil carte électronique / connecteur <i>Control board / connector cable</i>	1
45	QDF20-0077	Fil carte électronique balance / connecteur. <i>Scale control board / connector cable</i>	1
46	QDF8067	Fusible 10 Ampères, 250V <i>10 A, 250V fuses</i>	2
47	QDF20-0199	Fil pour connecteur d'alimentation <i>Power connector cables</i>	4
48	QE71-0571	Autocollant - Fusibles 10A, 250V <i>Sticker - Fuses 10 A, 250V</i>	1
49	QE71-0572	Autocollant - Mise à la terre <i>Sticker - Ground</i>	1
51	VV84A9G12	Vis taraudeuse tête hex. #10 x 3/8" type B <i>Hex. tapping screw #10 x 3/8" B type</i>	6
52	VW11A9E	Rondelle plate #8 <i>Flat washer #8</i>	6
53	VW10C281303	Rondelle de nylon # w-8761 .875 x .390 x .093 <i>Nylon washer # 0.875" x 0.390" x 0.093"</i>	1

POSITION MATELAS 80" /  
80" MATTRESS POSITION



**stryker**  
BERTEC

ARRÊT DE MATELAS DE PIED À 80"  
FOOT MATTRESS RETAINER POSITIONED AT 80"

PRODUIT :  
PRODUCT :  
**OL200065**

202-01-09  
20-0189L

1 / 1

VERSION  
**A**

# Listes de pièces/Part List

**OL200065**

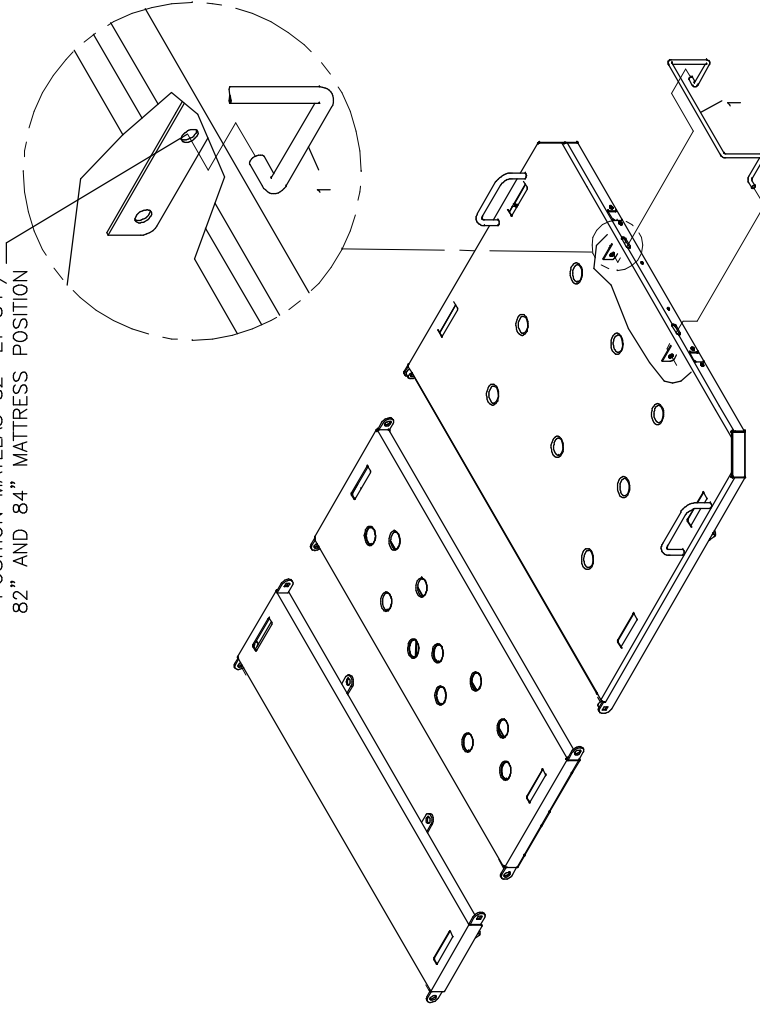
**Arrêt de matelas de pied à 80"**

**Foot Mattress Retainer Positioned at 80"**

Pour les modèles /For models FL20E,FL17E,

<b>Article</b> <i>Item</i>	<b>N° pièce</b> <i>Part No.</i>	<b>Description</b> <i>Description</i>	<b>Qté</b> <i>Qty</i>
1	17-0211P	Arrêt de matelas de pied <i>Foot mattress retainer</i>	1

POSITION MATELAS 82" ET 84"  
82" AND 84" MATTRESS POSITION



**stryker**  
**BERTEC**

ARRÊT DE MATELAS DE PIED À 82" / 84"  
FOOT MATTRESS RETAINER POSITIONED AT 82" / 84"

PRODUIT :  
PRODUCT :

**OL200066**

2002-01-09  
20-0190L

1 / 1

VERSION  
**A**



# Listes de pièces/Part List

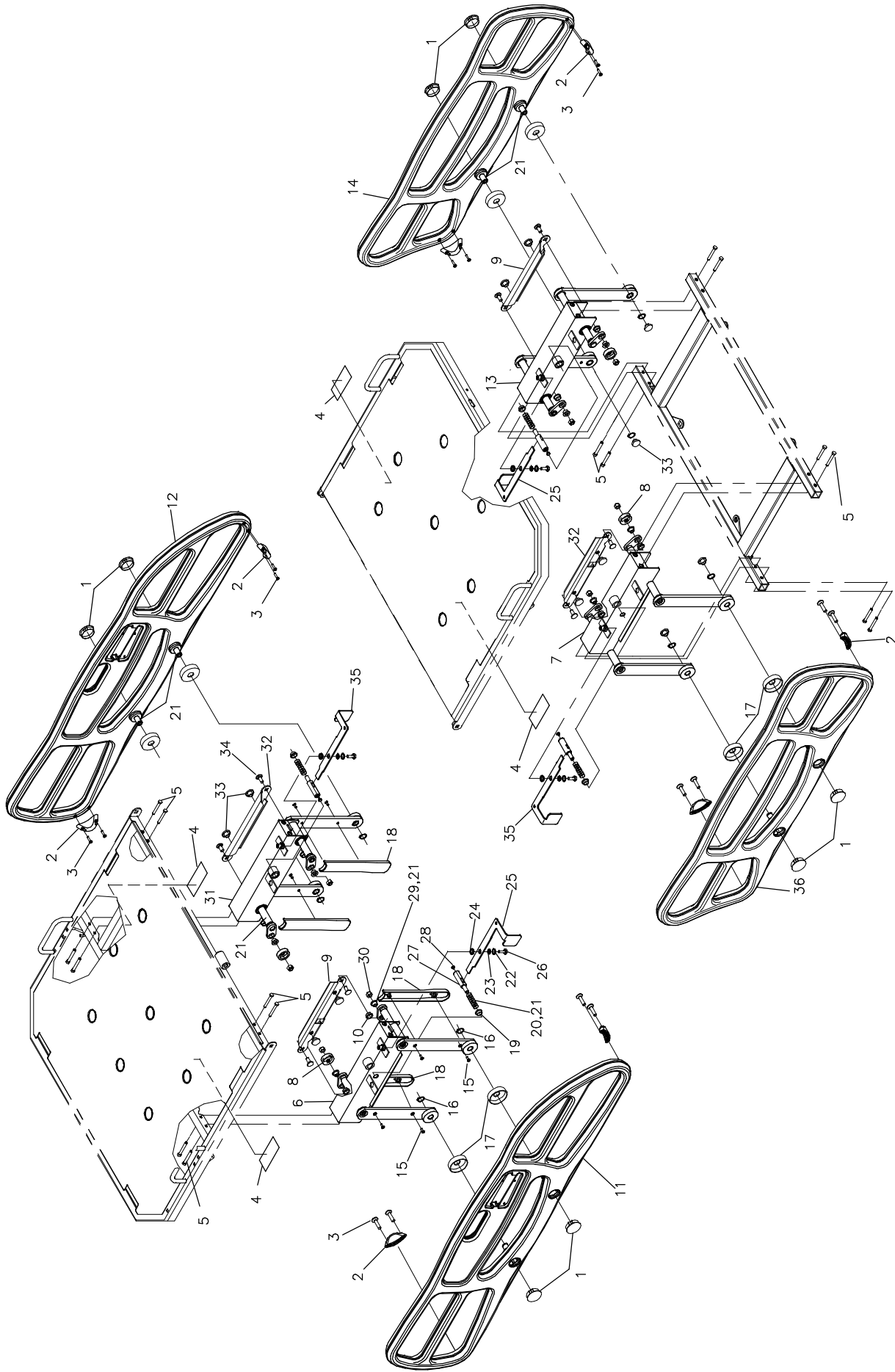
**OL200066**

**Arrêt de matelas de pied à 82"/84"**

**Foot Mattress Retainer Positioned at 82" / 84"**

Pour les modèles /For models FL20E,FL17E,

<b>Article</b> <i>Item</i>	<b>N° pièce</b> <i>Part No.</i>	<b>Description</b> <i>Description</i>	<b>Qté</b> <i>Qty</i>
1	17-0211P	Arrêt de matelas de pied <i>Foot mattress retainer</i>	1



# Listes de pièces/Part List

**OL200067**

## Côtés de lit sans cloche d'appel Siderails without Nurse Call

Pour les modèles /For models FL20E,

Article <i>Item</i>	N° pièce <i>Part No.</i>	Description <i>Description</i>	Qté <i>Qty</i>
1	QP17-0364-07	Bouchon d'essieu <i>Shaft plug</i>	8
2	QP20-0036-07	Réducteur d'espace <i>Space reducer</i>	8
3	VV33A0G28	Vis mec. t. pan Phillips # 10-32 x 7/8" P.Z. <i>Machine screw pan Phillips # 10-32 x 7/8" z.p.</i>	16
4	QE71-0540-F	Autocollant- Torque min/max <i>Sticker - Torque min/max</i>	4
5	VV11A1N40-S	Vis t. plate 6 pans creux 1/4-20 X 1 1/2" PL. Scotch Grip <i>Scotch Grip hex. socket head screw 1/4-20 x 1 1/2"</i>	16
6	20-0055P	S.A. bras et boîte - côté droit de tête <i>S.A. Siderail mechanism - Head right</i>	1
7	20-0089P	S.A. bras et boîte - côté droit de pied <i>S.A. Siderail mechanism - foot right</i>	1
8	90-1111Z	Rondelle de renfort <i>Reinforcement washer</i>	4
9	20-0031Z	Plaque de transfert (côté droit) <i>Transfer plate (right side)</i>	2
10	QPN-18749	Coussinet plaque de transfert <i>Transfer plate bushing</i>	8
11	20-0191R	Côté de lit droit de tête <i>Right head siderail</i>	1
12	20-0192R	Côté de lit gauche de tête <i>Left head siderail</i>	1
13	20-0090P	S.A. Bras et boîte - côté gauche de pied <i>S.A. Siderail mechanism - foot left</i>	1
14	20-0194R	Côté de lit gauche de pied <i>Left foot siderail</i>	1
15	VV81A9E20	Vis tar. tête plate creuse type b n°8 x 5/8" lg. pz <i>Tapping screw flat head type b #8 x 5/8" lg. zp</i>	8
16	QDF7859	Bague de retenue 9/16" (extérieur) <i>Lock nut 9/16" (exterior)</i>	8
17	17-0353	Entretoise de côté de sûreté <i>Side rail spacer</i>	8
18	QP18767-07	Protège-fil <i>Wire cover</i>	4
19	QPN-18762	Support du plongeur <i>Plunger support</i>	4
20	QRC1317P001	Ressort du plongeur des côtés mi-longueurs <i>Half-length side rail plunger spring</i>	4

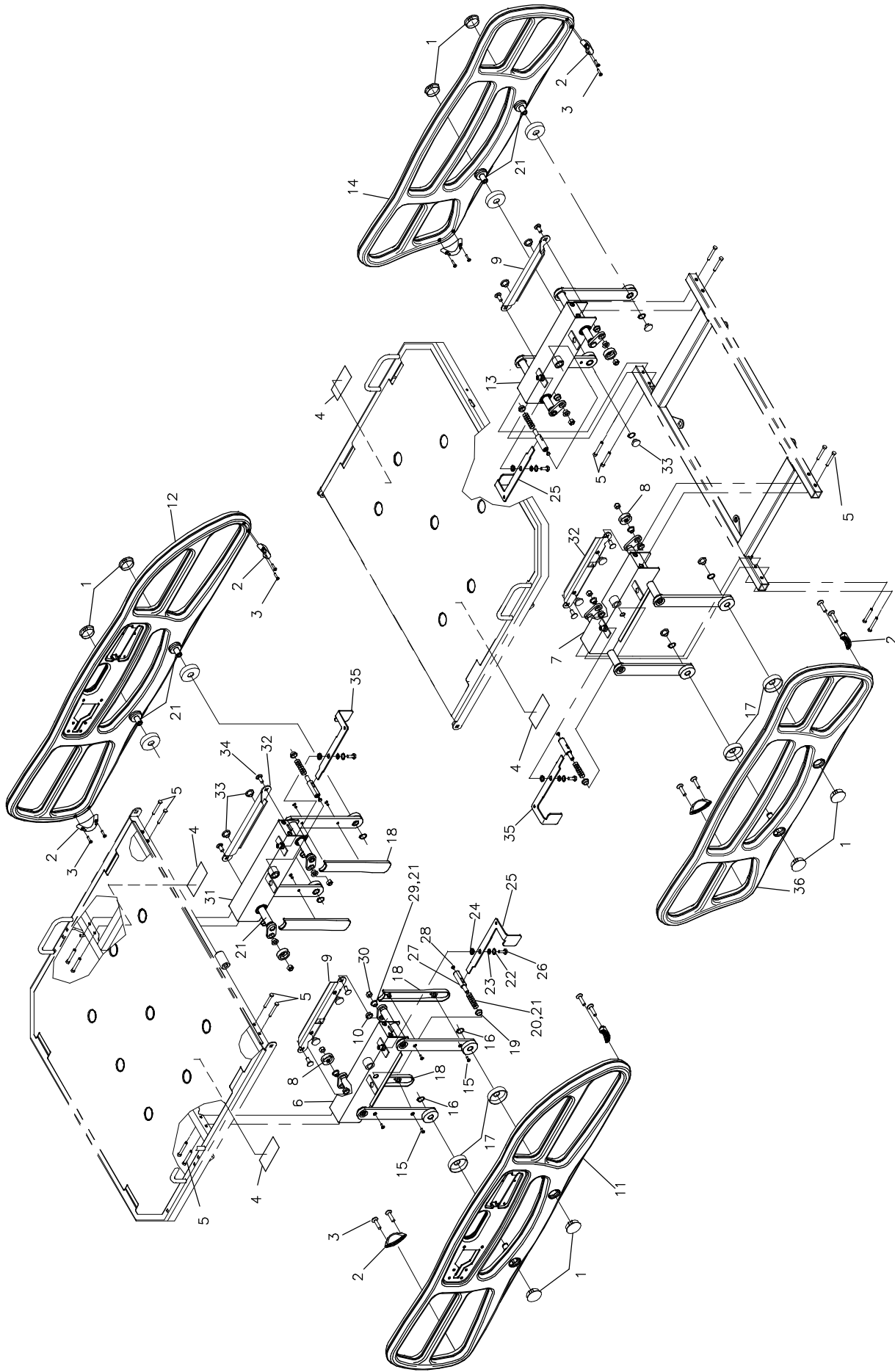
# Listes de pièces/Part List

**OL200067**

**Côtés de lit sans cloche d'appel**  
**Siderails without Nurse Call**

Pour les modèles /For models FL20E,

<b>Article</b> <i>Item</i>	<b>N° pièce</b> <i>Part No.</i>	<b>Description</b> <i>Description</i>	<b>Qté</b> <i>Qty</i>
21	M0019	Graisse Pétro Canada OG2 <i>Petro Canada OG2 grease</i>	.05 kg
22	VW10A0824	Rondelle plate 1/4" - 17/64 1d 3/4 od 0.06 Épais. <i>1/4" flat washer - 17/64 1d 3/4 od 0.06 depth</i>	4
23	VW30A16	Rondelle à ressort cintrée dia. 1/2" <i>Bowed spring tension washer dia. 1/2"</i>	4
24	13-0888Z	Rondelle d'appui <i>Washer</i>	4
25	17-0468P	Levier de déverrouillage droit <i>Right latch release</i>	2
26	VB25A1N32	Boul.hex. 1/4-20 x 1" Gr.5 p.z. "Scotch-Grip" <i>Hex. bolt 1/4-20 x 1" Gr.5 z.p. "Scotch-Grip"</i>	4
27	17-0365Q	Plongeur <i>Plunger</i>	4
28	QPNH1801	Bouton de glissière en nylon <i>Nylon slide button</i>	4
29	17-0075Z	Manchon de plaque de transfert <i>Transfer plate handle</i>	8
30	VE30A1O	Ecrou hexagone blocage nylon 5/16-18 p.z. <i>Nylon hex. locknut 5/16-18 UNC z.p.</i>	8
31	20-0056P	S.A. Bras et boîte - côté gauche de tête <i>S.A. Siderail mechanism - head left</i>	1
32	20-0032Z	Plaque de transfert (côté gauche) <i>Transfer plate (left side)</i>	2
33	QP18748-07	Bouchon de protection <i>Protective cap</i>	12
34	VB35A1O32	Boulon à carrosserie petit cou 5/16-18-1 p.z. grade 5 <i>carriage bolt (short neck) 5/16-18-1" p.z.</i>	8
35	17-0467P	Levier de déverrouillage gauche <i>Left latch release</i>	2
36	20-0193R	Côté de lit droit de pied <i>Right foot siderail</i>	1



# Listes de pièces/Part List

**OL200068**

**Côtés de lit avec cloche d'appel**

**Siderails with Nurse Call**

Pour les modèles /For models FL20E,

<b>Article</b> <i>Item</i>	<b>N° pièce</b> <i>Part No.</i>	<b>Description</b> <i>Description</i>	<b>Qté</b> <i>Qty</i>
1	QP17-0364-07	Bouchon d'essieu <i>Shaft plug</i>	8
2	QP20-0036-07	Réducteur d'espace <i>Space reducer</i>	8
3	VV33A0G28	Vis mec. t. pan Phillips # 10-32 x 7/8" P.Z. <i>Machine screw pan Phillips # 10-32 x 7/8" z.p.</i>	16
4	QE71-0540-F	Autocollant- Torque min/max <i>Sticker - Torque min/max</i>	4
5	VV11A1N40-S	Vis t. plate 6 pans creux 1/4-20 X 1 1/2" PL. Scotch Grip <i>Scotch Grip hex. socket head screw 1/4-20 x 1 1/2"</i>	16
6	20-0055P	S.A. bras et boîte - côté droit de tête <i>S.A. Siderail mechanism - Head right</i>	1
7	20-0089P	S.A. bras et boîte - côté droit de pied <i>S.A. Siderail mechanism - foot right</i>	1
8	90-1111Z	Rondelle de renfort <i>Reinforcement washer</i>	4
9	20-0031Z	Plaque de transfert (côté droit) <i>Transfer plate (right side)</i>	2
10	QPN-18749	Coussinet plaque de transfert <i>Transfer plate bushing</i>	8
11	20-0066R	Barrière avec découpe pour haut-parleur- côté de lit droit <i>Rail with speakerphone housing - right siderail</i>	1
12	20-0067R	Barrière avec découpe pour haut-parleur- côté de lit gauche <i>Rail with speakerphone housing - left siderail</i>	1
13	20-0090P	S.A. Bras et boîte - côté gauche de pied <i>S.A. Siderail mechanism - foot left</i>	1
14	20-0194R	Côté de lit gauche de pied <i>Left foot siderail</i>	1
15	VV81A9E20	Vis tar. tête plate creuse type b n°8 x 5/8" lg. pz <i>Tapping screw flat head type b #8 x 5/8" lg. zp</i>	8
16	QDF7859	Bague de retenue 9/16" (extérieur) <i>Lock nut 9/16" (exterior)</i>	8
17	17-0353	Entretoise de côté de sûreté <i>Side rail spacer</i>	8
18	QP18767-07	Protège-fil <i>Wire cover</i>	4
19	QPN-18762	Support du plongeur <i>Plunger support</i>	4
20	QRC1317P001	Ressort du plongeur des côtés mi-longueurs <i>Half-length side rail plunger spring</i>	4

# Listes de pièces/Part List

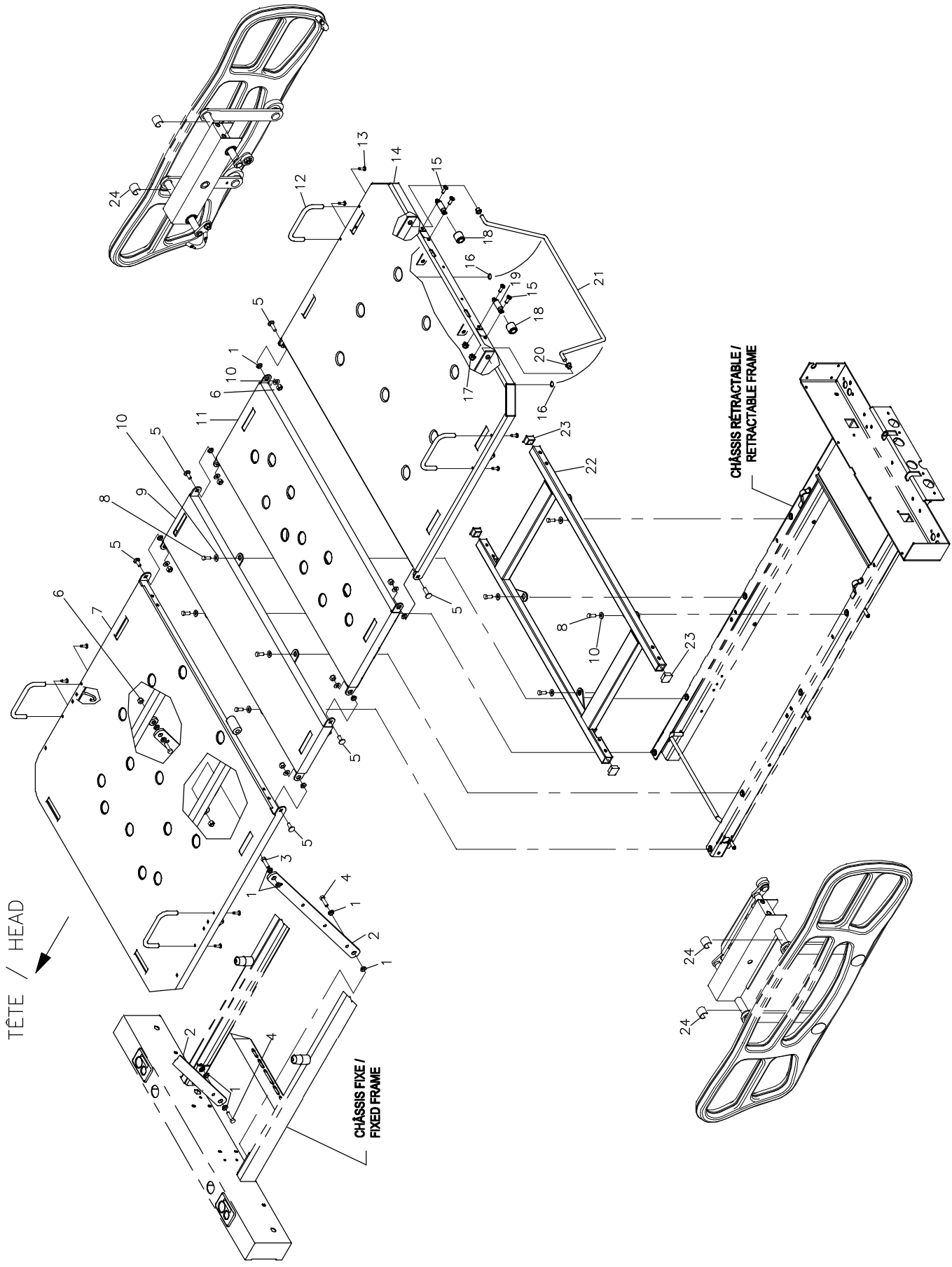
**OL200068**

**Côtés de lit avec cloche d'appel**

**Siderails with Nurse Call**

Pour les modèles /For models FL20E,

<b>Article</b> <i>Item</i>	<b>N° pièce</b> <i>Part No.</i>	<b>Description</b> <i>Description</i>	<b>Qté</b> <i>Qty</i>
21	M0019	Graisse Pétro Canada OG2 <i>Petro Canada OG2 grease</i>	.05 kg
22	VW10A0824	Rondelle plate 1/4" - 17/64 1d 3/4 od 0.06 Épais. <i>1/4" flat washer - 17/64 1d 3/4 od 0.06 depth</i>	4
23	VW30A16	Rondelle à ressort cintrée dia. 1/2" <i>Bowed spring tension washer dia. 1/2"</i>	4
24	13-0888Z	Rondelle d'appui <i>Washer</i>	4
25	17-0468P	Levier de déverrouillage droit <i>Right latch release</i>	2
26	VB25A1N32	Boul.hex. 1/4-20 x 1" Gr.5 p.z. "Scotch-Grip" <i>Hex. bolt 1/4-20 x 1" Gr.5 z.p. "Scotch-Grip"</i>	4
27	17-0365Q	Plongeur <i>Plunger</i>	4
28	QPNH1801	Bouton de glissière en nylon <i>Nylon slide button</i>	4
29	17-0075Z	Manchon de plaque de transfert <i>Transfer plate handle</i>	8
30	VE30A1O	Ecrou hexagone blocage nylon 5/16-18 p.z. <i>Nylon hex. locknut 5/16-18 UNC z.p.</i>	8
31	20-0056P	S.A. Bras et boîte - côté gauche de tête <i>S.A. Siderail mechanism - head left</i>	1
32	20-0032Z	Plaque de transfert (côté gauche) <i>Transfer plate (left side)</i>	2
33	QP18748-07	Bouchon de protection <i>Protective cap</i>	12
34	VB35A1O32	Boulon à carrosserie petit cou 5/16-18-1 p.z. grade 5 <i>carriage bolt (short neck) 5/16-18-1" p.z.</i>	8
35	17-0467P	Levier de déverrouillage gauche <i>Left latch release</i>	2
36	20-0193R	Côté de lit droit de pied <i>Right foot siderail</i>	1



TÊTE / HEAD

CHASSIS FIXE /  
FIXED FRAME

CHASSIS RÉTRACTABLE /  
RETRACTABLE FRAME



# Listes de pièces/Part List

**OL200072**

**Sommier sans cadre**

**Mattress Support w/o Siderail Frame**

Pour les modèles /For models FL20E,

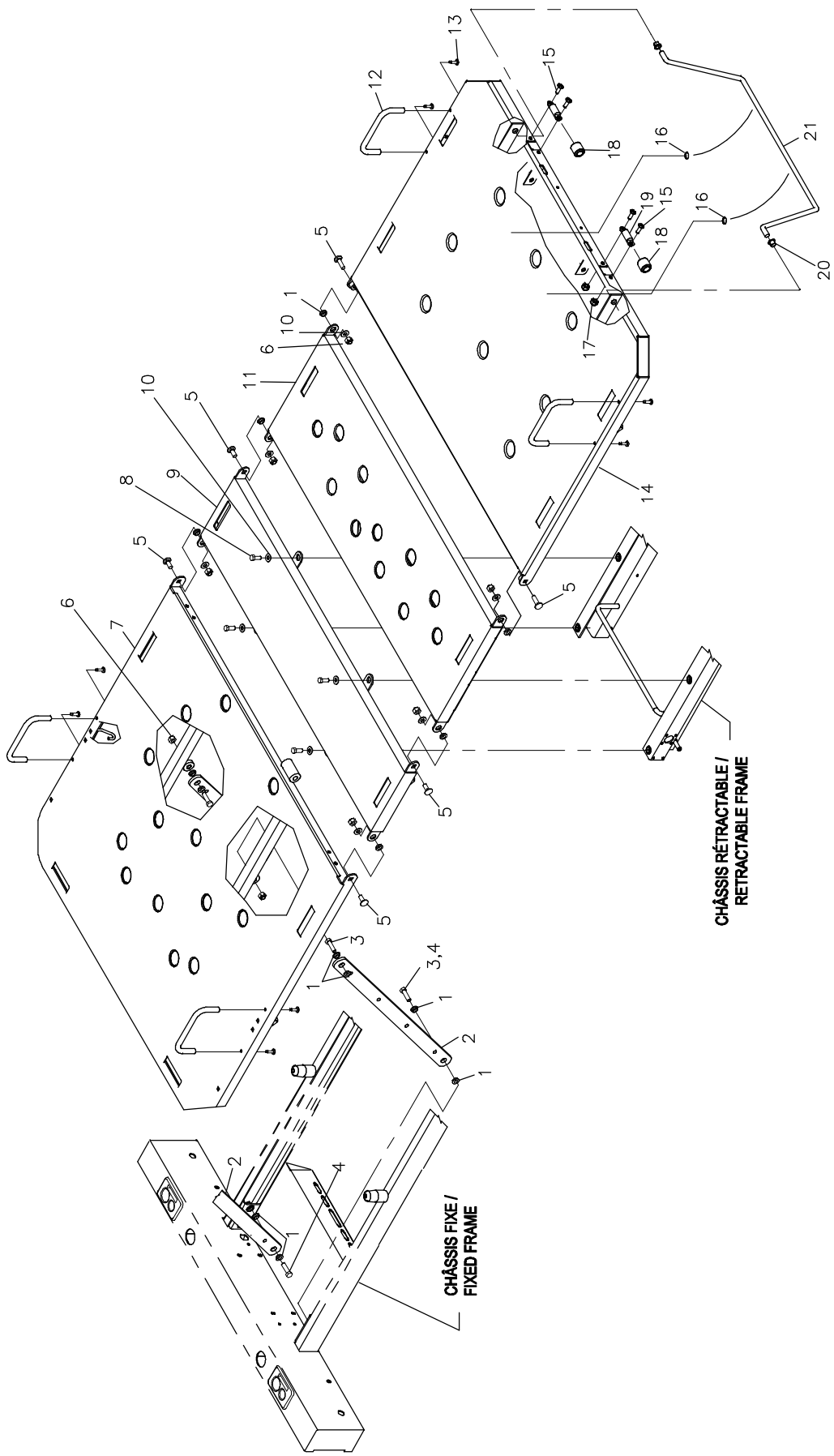
Article Item	N° pièce Part No.	Description Description	Qté Qty
1	QDF17-0020	Entretoise à épaulement Ø 5/16 x 0.210" <i>Shoulder spacer dia. 5/16" x 0.210"</i>	14
2	17-0125P	Bras de sommier de tête <i>Head section lever</i>	2
3	VB12A1O36	Boulon hex. 5/16-18 x 1 1/4" grade 2, p.z. <i>Hex. bolt 5/16-18 x 1 1/4" grade 2, z.p.</i>	4
4	M0008	Ciment à filets - force moyenne (bleu) <i>Threadlocker - medium strength (blue)</i>	.08 ml
5	VB35A1O32	Boulon à carrosserie petit cou 5/16-18-1 p.z. grade 5 <i>carriage bolt (short neck) 5/16-18-1" p.z.</i>	6
6	VE30A1O	Ecrou hexagone blocage nylon 5/16-18 p.z. <i>Nylon hex. locknut 5/16-18 UNC z.p.</i>	8
7	20-0025P	S.A. Section de tête du sommier <i>S.A. Head section</i>	1
8	VB12A1O24-S	Boulon hex. 5/16-18 x 3/4 grade 2 p. z. "Scotch grip" <i>Hex. bolt 5/16-18 x 3/4 grade 2 z. p. "scotch grip"</i>	4
9	17-0056P	S.A. Sommier du centre <i>S.A. Centre Section</i>	1
10	VW10A10	Rondelle plate 5/16" SAE p.z. <i>Flat washer 5/16" SAE z.p.</i>	14
11	17-0057P	S.A. Sommier de cuisse <i>S.A. Thigh Section</i>	1
12	QP14034-07	Arrêt de matelas <i>Mattress retainer</i>	4
13	VV83A9G24	Vis tar. tête pan Phillips type B #10 x 3/4" p.z. <i>Tapping screw pan Phillips type B #10 x 3/4" z.p.</i>	8
14	20-0026P	S.A. Section de pied du sommier <i>S.A. Foot section</i>	1
15	VV37A1N24	Vis méc. tête "truss" Phillips 1/4-20 x 3/4" p.z. <i>Machine screw truss Phillips 1/4-20 x 3/4" z.p.</i>	4
16	QPCD0901	Coussin de butée adhésif 8.5mm dia. x 2mm épaisseur <i>Adhesive bumper 8.5mm dia. x 2mm</i>	2
17	VE30A1N	Ecrou hexagone blocage nylon 1/4-20 p.z. <i>Nylon hex. locknut 1/4-20 z.p.</i>	4
18	20-0086	Rouleau de section de pied <i>Foot section roller</i>	2
19	20-0085Z	Arbre de rouleau <i>Roller shaft</i>	2
20	QPNI2404	Coussinet en nylon avec épaulement Ø int. 3/8" <i>Nylon shoulder bushing 3/8" ID</i>	2

# Listes de pièces/Part List

**OL200072****Sommier sans cadre****Mattress Support w/o Siderail Frame**

Pour les modèles /For models FL20E,

<b>Article</b> <i>Item</i>	<b>N° pièce</b> <i>Part No.</i>	<b>Description</b> <i>Description</i>	<b>Qté</b> <i>Qty</i>
21	17-0150P	Tige de soutien <i>Support rod</i>	1
22	20-0028P	S.A. Cadre de support de côtés de lit <i>S.A. Siderail support frame</i>	1
23	QDF7908	Bouchon noir 1" #SQR-1-10-14 <i>Black plug 1" #SQR-1-10-14</i>	4
24	20-0197	Butée de côté de lit <i>Siderail stopper</i>	4



CHÂSSIS FIXE /  
FIXED FRAME

CHÂSSIS RÉTRACTABLE /  
RETRACTABLE FRAME

# Listes de pièces/Part List

**OL200073**

**Sommier avec cadre pour côté de lit**  
**Mattress Support w/Siderail Frame**

Pour les modèles /For models FL20E,FL17E,

Article Item	N° pièce Part No.	Description Description	Qté Qty
1	QDF17-0020	Entretoise à épaulement Ø 5/16 x 0.210" <i>Shoulder spacer dia. 5/16" x 0.210"</i>	14
2	17-0125P	Bras de sommier de tête <i>Head section lever</i>	2
3	VB12A1O36	Boulon hex. 5/16-18 x 1 1/4" grade 2, p.z. <i>Hex. bolt 5/16-18 x 1 1/4" grade 2, z.p.</i>	4
4	M0008	Ciment à filets - force moyenne (bleu) <i>Threadlocker - medium strength (blue)</i>	.08 ml
5	VB35A1O32	Boulon à carrosserie petit cou 5/16-18-1 p.z. grade 5 <i>carriage bolt (short neck) 5/16-18-1" p.z.</i>	6
6	VE30A1O	Ecrou hexagone blocage nylon 5/16-18 p.z. <i>Nylon hex. locknut 5/16-18 UNC z.p.</i>	8
7	20-0025P	S.A. Section de tête du sommier <i>S.A. Head section</i>	1
8	VB12A1O24-S	Boulon hex. 5/16-18 x 3/4 grade 2 p. z. "Scotch grip" <i>Hex. bolt 5/16-18 x 3/4 grade 2 z. p. "scotch grip"</i>	4
9	17-0056P	S.A. Sommier du centre <i>S.A. Centre Section</i>	1
10	VW10A10	Rondelle plate 5/16" SAE p.z. <i>Flat washer 5/16" SAE z.p.</i>	10
11	17-0057P	S.A. Sommier de cuisse <i>S.A. Thigh Section</i>	1
12	QP14034-07	Arrêt de matelas <i>Mattress retainer</i>	4
13	VV83A9G24	Vis tar. tête pan Phillips type B #10 x 3/4" p.z. <i>Tapping screw pan Phillips type B #10 x 3/4" z.p.</i>	8
14	20-0195P	S.A. Section de pied du sommier <i>S.A. Foot section</i>	1
15	VV37A1N24	Vis méc. tête "truss" Phillips 1/4-20 x 3/4"p.z. <i>Machine screw truss Phillips 1/4-20 x 3/4" z.p.</i>	4
16	QPCD0901	Coussin de butée adhésif 8.5mm dia. x 2mm épaisseur <i>Adhesive bumper 8.5mm dia. x 2mm</i>	2
17	VE30A1N	Ecrou hexagone blocage nylon 1/4-20 p.z. <i>Nylon hex. locknut 1/4-20 z.p.</i>	4
18	20-0086	Rouleau de section de pied <i>Foot section roller</i>	2
19	20-0085Z	Arbre de rouleau <i>Roller shaft</i>	2
20	QPNI2404	Coussinet en nylon avec épaulement Ø int. 3/8" <i>Nylon shoulder bushing 3/8" ID</i>	2

## Listes de pièces/Part List

**OL200073****Sommier avec cadre pour côté de lit****Mattress Support w/Siderail Frame**

Pour les modèles /For models FL20E,FL17E,

<b>Article</b> <i>Item</i>	<b>N° pièce</b> <i>Part No.</i>	<b>Description</b> <i>Description</i>	<b>Qté</b> <i>Qty</i>
21	17-0150P	Tige de soutien <i>Support rod</i>	1

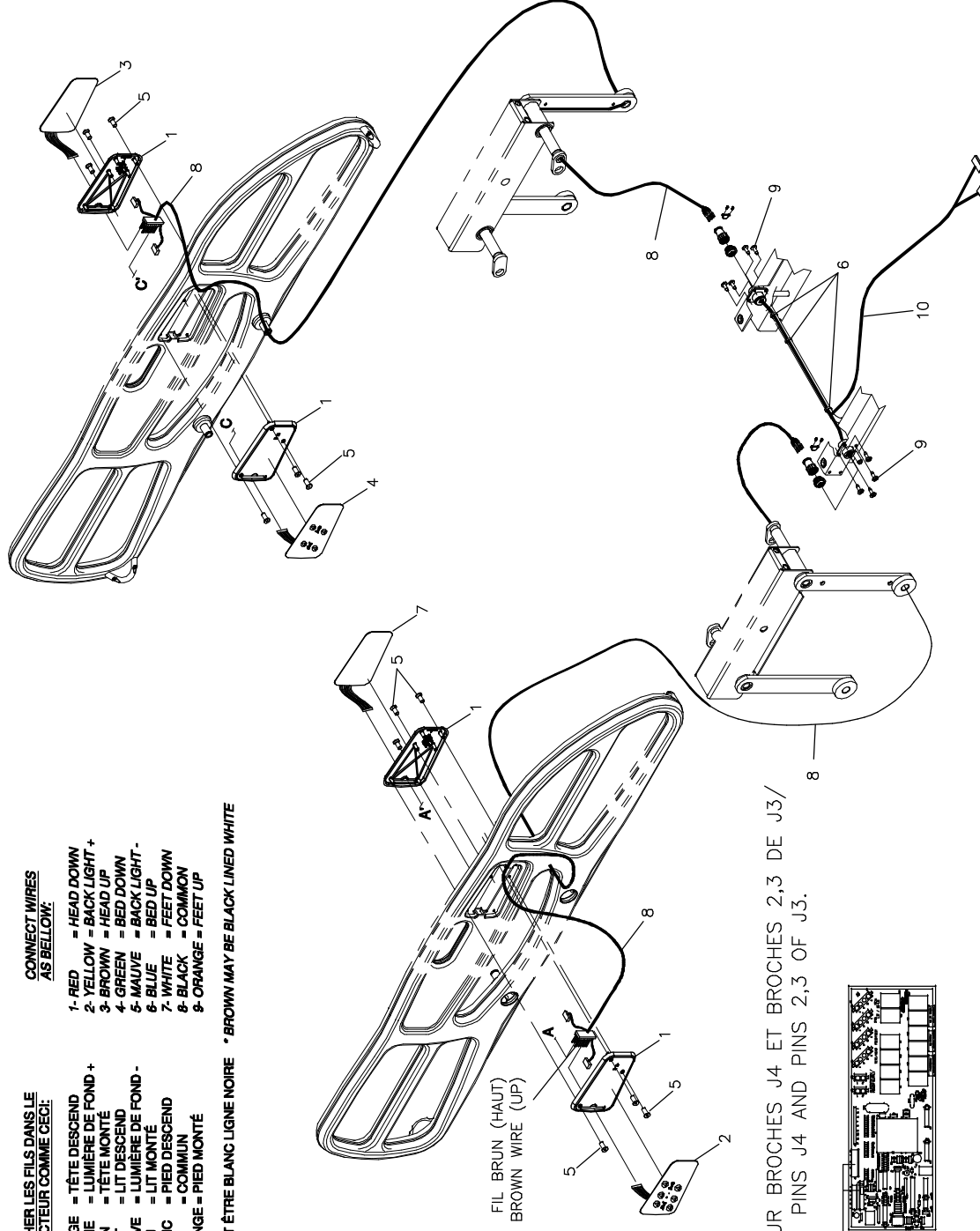
**BRANCHER LES FILS DANS LE  
CONNECTEUR COMME CEÇI:**

- 1- ROUGE = TÊTE DESCEND
- 2- JAUNE = LUMIÈRE DE FOND +
- 3- BRUN = TÊTE MONTÉ
- 4- VERT = LIT DESCEND
- 5- MAUVE = LUMIÈRE DE FOND -
- 6- BLEU = LIT MONTE
- 7- BLANC = PIED DESCEND
- 8- NOIR = COMMUN
- 9- ORANGE = PIED MONTÉ

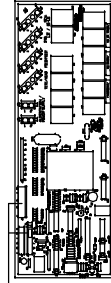
**CONNECT WIRES  
AS BELOW:**

- 1- RED = HEAD DOWN
- 2- YELLOW = BACK LIGHT +
- 3- BROWN = HEAD UP
- 4- GREEN = BED DOWN
- 5- MAUVE = BACK LIGHT -
- 6- BLUE = BED UP
- 7- WHITE = FEET DOWN
- 8- BLACK = COMMON
- 9- ORANGE = FEET UP

\* BRUN PEUT ÊTRE BLANC LIGNE NOIRE \* BROWN MAY BE BLACK LINED WHITE



BRANCHEMENT FIL #10 SUR BROCHES J4 ET BROCHES 2,3 DE J3/  
#10 WIRE CONNECTED ON PINS J4 AND PINS 2,3 OF J3.



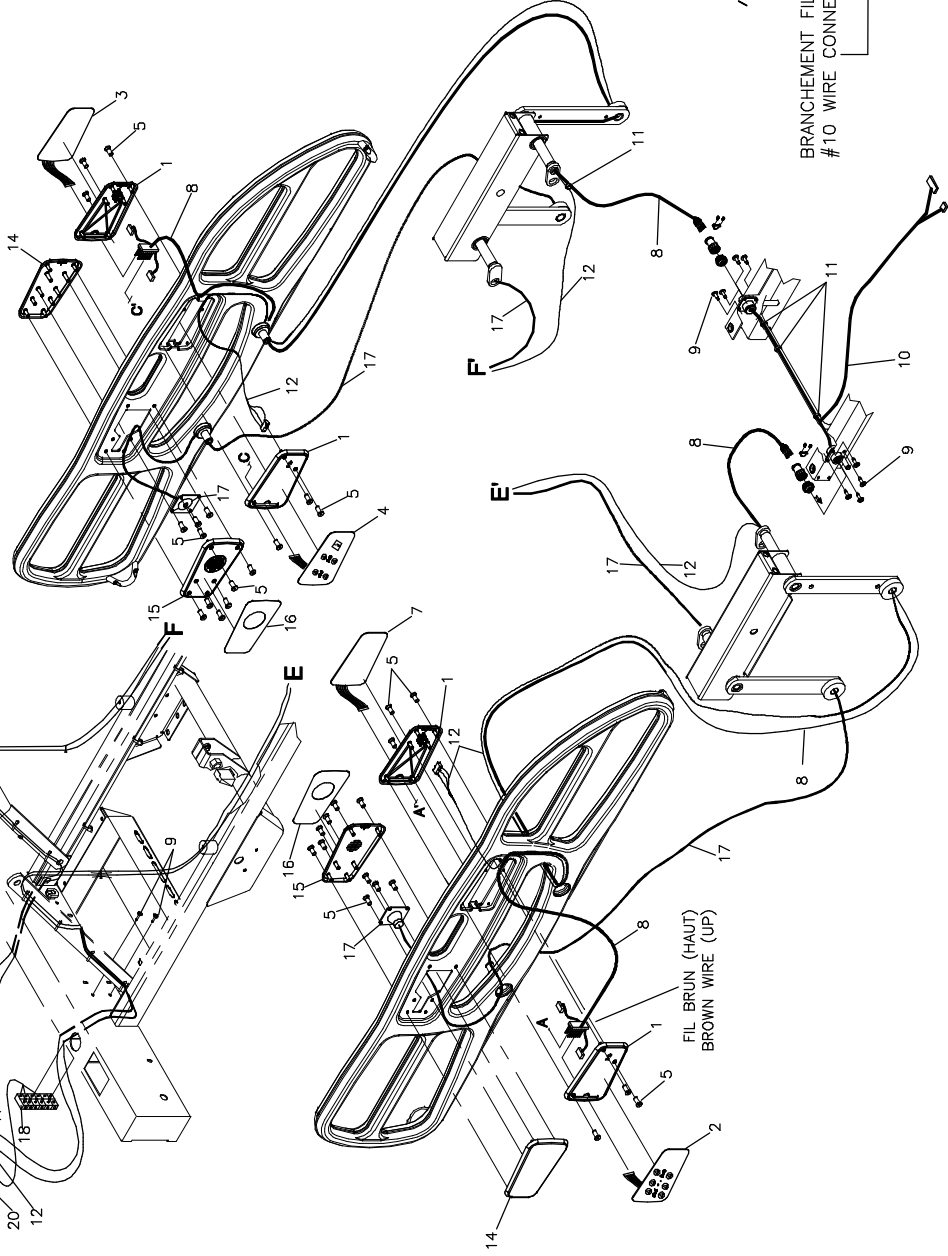
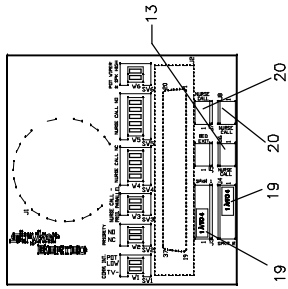
# Listes de pièces/Part List

**OL200074**

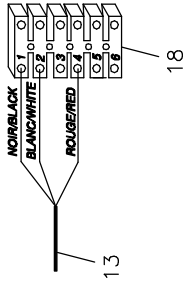
**Modules comm. côté de lit sans memb. lum. sans cloche d'appel  
Siderail Control Panels w/o Backlit Membrane w/o Nurse Call**

Pour les modèles /For models FL20E,

<b>Article</b> <i>Item</i>	<b>N° pièce</b> <i>Part No.</i>	<b>Description</b> <i>Description</i>	<b>Qté</b> <i>Qty</i>
1	QP20-0105-07	Plaque de fixation de membrane <i>Membrane mounting plate</i>	4
2	QDF20-0108	Membrane T-L-P <i>H-B-F membrane</i>	1
3	QDF20-0109	Membrane P-L-T <i>F-B-H membrane</i>	1
4	QDF20-0110	Membrane T-P <i>H-P membrane</i>	1
5	VV41A1A24	Vis à tête fraisée «Phillips» type F n°4-40 x 3/4" pz <i>Phillips countersunk screw type F #4-40 x 3/4" zp</i>	12
6	QDF9521	Attache de câble en nylon <i>Nylon Ty-Rap</i>	3
7	QDF20-0111	Membrane P-T <i>F-H membrane</i>	1
8	QDF20-0127	S.A. Fil module de comm. de côtés de lit <i>S.A. Siderail control panel cable</i>	2
9	VV83A9E12	Vis tar. tête pan Phillips type B #8 x 3/8" p.z. <i>Tapping screw pan Phillips type B #8 x 3/8" z.p.</i>	8
10	QDF20-0129	Fil en Y <i>Y cable</i>	1



SCHEMA DE CONNECTION / CONN. DIAGRAM



BRANCHER LES FILS N°12 DANS LE LES CONNECTEURS N°19 COMME CECI:

CONNECT WIRE #12 ON CONNECTOR #19 AS BELLOW:

1- NOIR - CLOCHE D'APPEL NO  
2- BLANC - CLOCHE D'APPEL NOIR  
3- ROUGE - CLOCHE D'APPEL NF

BRANCHER LES FILS N°17 DANS LE LES CONNECTEURS N°18 COMME CECI:

CONNECT WIRE #17 ON CONNECTOR #18 AS BELLOW:

1- BLINDAGE - HAUT PARLEUR  
2- NOIR - HAUT PARLEUR  
3- NOIR - HAUT PARLEUR  
4- ROUGE - HAUT PARLEUR

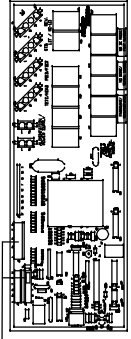
BRANCHER LES FILS N°19 DANS LE CONNECTEUR COMME CECI:

CONNECT WIRE #19 AS BELLOW:

1- ROUGE - TÊTE DESCEND  
2- JAUNE - LUMIÈRE DE FOND +  
3- BRUN - TÊTE MONTÉ  
4- VERT - LIT DESCEND FOND-  
5- VERT - LIT MONTÉ  
6- BLEU - FEET DOWN  
7- BLANC - FEET MONTÉ  
8- NOIR - COMMON  
9- ORANGE - FEET UP

BRANCHER LES FILS N°10 SUR BROCHES J4 ET BROCHES 2,3 DE J3 / #10 WIRE CONNECTED ON PINS J4 AND PINS 2,3 OF J3.

\* BRUN PEUT ÊTRE BLANC NOIRE





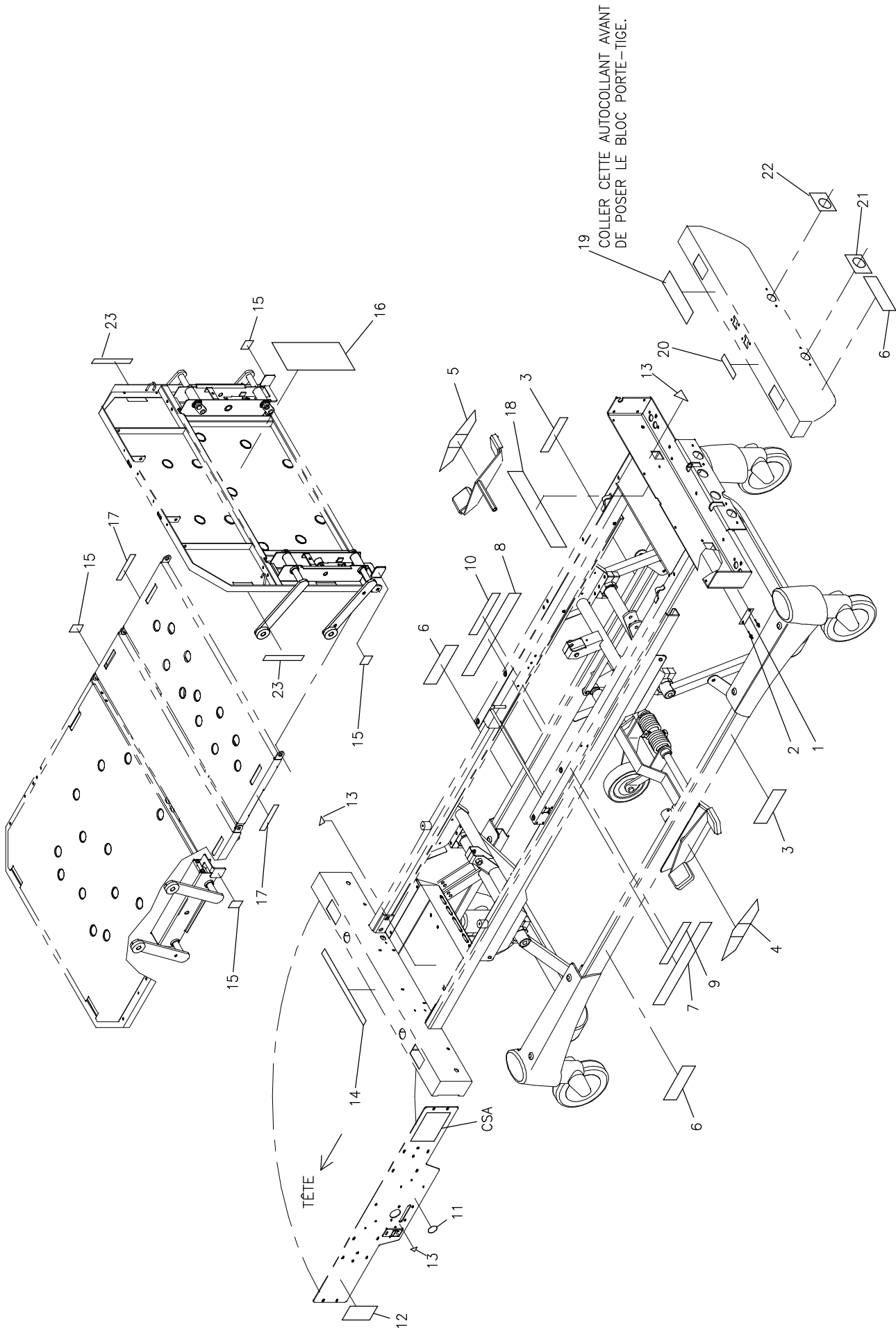
# Listes de pièces/Part List

**OL200075**

**Modules comm. côté de lit sans memb. lum. avec cloche d'appel**  
**Siderail Control Panels w/o Backlit Membrane w/Nurse Call**

Pour les modèles /For models FL20E,

<b>Article</b> <i>Item</i>	<b>N° pièce</b> <i>Part No.</i>	<b>Description</b> <i>Description</i>	<b>Qté</b> <i>Qty</i>
1	QP20-0105-07	Plaque de fixation de membrane <i>Membrane mounting plate</i>	4
2	QDF20-0108	Membrane T-L-P <i>H-B-F membrane</i>	1
3	QDF20-0109	Membrane P-L-T <i>F-B-H membrane</i>	1
4	QDF20-0112	Membrane T-P avec cloche d'appel <i>H-F membrane with nurse call</i>	1
5	VV41A1A24	Vis à tête fraisée «Phillips» type F n°4-40 x 3/4" pz <i>Phillips countersunk screw type F #4-40 x 3/4" zp</i>	32
7	QDF20-0113	Membrane P-T avec cloche d'appel <i>F-H membrane with nurse call</i>	1
8	QDF20-0127	S.A. Fil module de comm. de côtés de lit <i>S.A. Siderail control panel cable</i>	2
9	VV83A9E12	Vis tar. tête pan Phillips type B #8 x 3/8" p.z. <i>Tapping screw pan Phillips type B #8 x 3/8" z.p.</i>	10
10	QDF20-0129	Fil en Y <i>Y cable</i>	1
11	QDF9521	Attache de câble en nylon <i>Nylon Ty-Rap</i>	3
12	QDF20-0125	Cable avec microrupteur <i>Cable with micro switch</i>	2
13	QDF20-0140	Câble de connexion pour cloche d'appel <i>Nurse call cable</i>	1
14	QP20-0046-07	Couvert extérieur du boîtier du haut-parleur - microphone <i>Outer speakerphone housing cover</i>	2
15	QP20-0047-07	Plaque de fixation de membrane haut-parleur - microphone <i>Speakerphone membrane mounting plate</i>	2
16	QDF20-0114	Membrane de haut- parleur - microphone <i>Speakerphone membrane</i>	2
17	QDF20-0087	Haut-parleur - microphone <i>Speakerphone</i>	2
18	QDF9012	Borne de connexion (6x2) <i>Terminal strip (6x2)</i>	1
19	QDF9027	Connecteur femelle 4 contacts type MTA-100 <i>MTA 100 connector, 4 pins</i>	2
20	QDF9028	Connecteur femelle 3 contacts type MTA-100 <i>MTA 100 connector, 3 pins</i>	2



# Listes de pièces/Part List

**OL200082**

**Autocollants (Stryker - Esp. / Ang.)**

**Stickers (Stryker - Spa. / Eng.)**

Pour les modèles /For models FL20E,

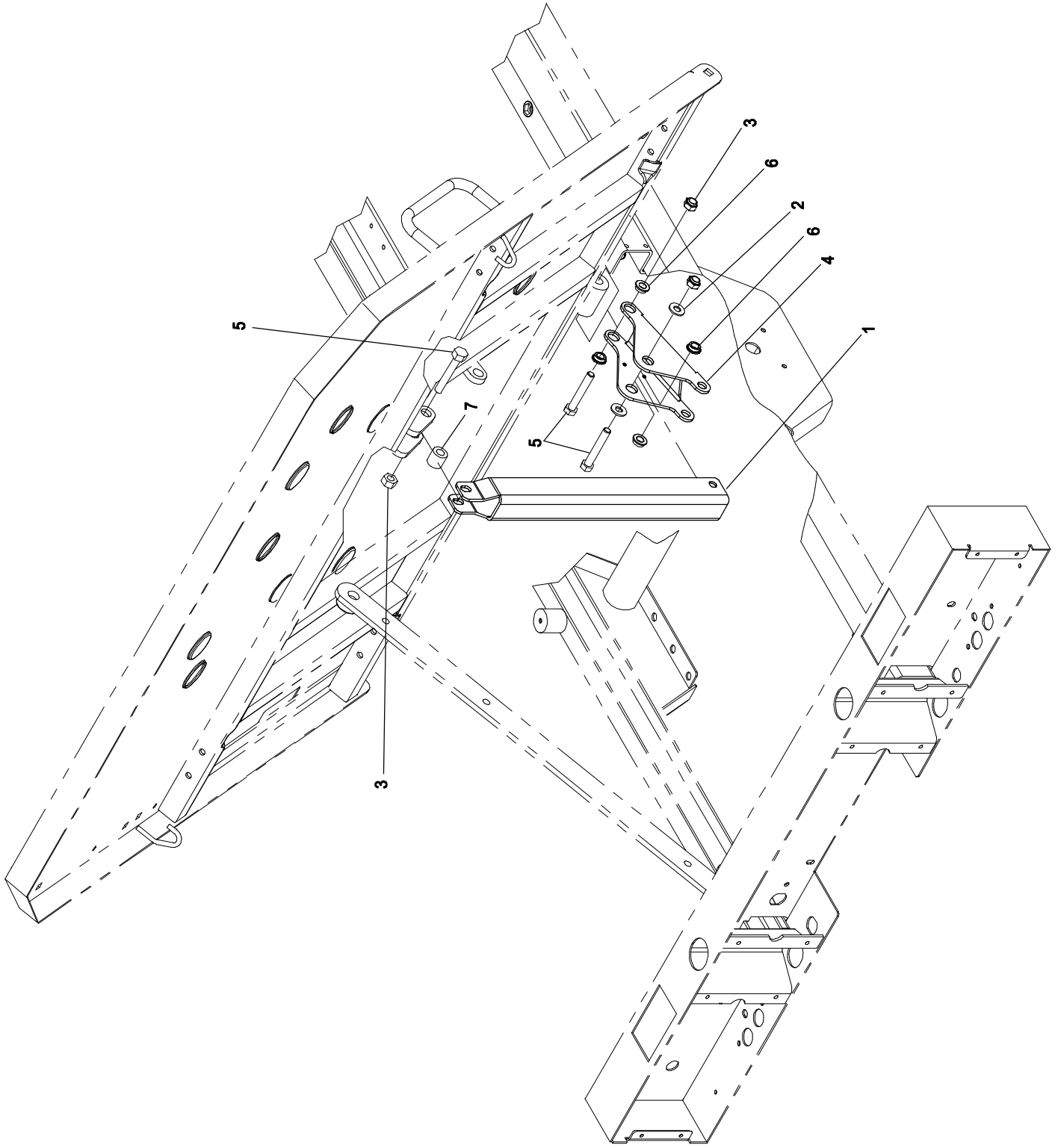
<b>Article</b> <i>Item</i>	<b>N° pièce</b> <i>Part No.</i>	<b>Description</b> <i>Description</i>	<b>Qté</b> <i>Qty</i>
1	QE71-0552-T	Plaque "numéro de série" (FL20) <i>Serial number plate (FL20)</i>	1
2	VR11H43	Rivet «Pop» #43 tête dôme <i>Dome head pop rivet #43</i>	2
3	QE71-0346	Autocollant - STRYKER <i>STRYKER sticker</i>	2
4	QE18535-T	Autocollant - Pédale droite <i>Stricker - Right treadle</i>	1
5	QE18536-T	Autocollant - Pédale gauche <i>Stricker - Left treadle</i>	1
6	QE71-0553	Autocollant - Gobed Plus <i>Sticker - Gobed Plus</i>	3
7	QE71-0303	Autocollant - Angle d'élévation de tête (bas droit) <i>Sticker - Head elevation angle (bottom right)</i>	1
8	QE71-0301	Autocollant - Angle d'élévation de tête (bas gauche) <i>Sticker - Head elevation angle (bottom left)</i>	1
9	QE71-0302-E	Autocollant - Angle d'élévation de tête (haut droit) <i>Sticker - Head elevation angle (top right)</i>	1
10	QE71-0247-E	Autocollant - Angle d'élévation de tête (haut gauche) <i>Sticker - Head elevation angle (top left)</i>	1
11	QE18557-T	Autocollant - "Fabrique au Canada" <i>Sticker - "Made in Canada"</i>	1
12	QE71-0298-T	Autocollant - Blessures graves <i>Sticker - Serious injuries</i>	1
13	QE18545	Étiquette «Référence au manuel» <i>«Refer to Manual» label</i>	3
14	QE7100-024-T	Autocollant "Ground Loss" <i>Sticker - Ground loss</i>	1
15	QE71-0061-T	Autocollant - Pousser du déclencheur <i>Sticker - Push for latch release handle</i>	4
16	QE14400-F	Autocollant - Résultats d'essais automatisés <i>Sticker - Results of automated tests</i>	1
17	QE71-0547	Autocollant - charge maximum <i>Sticker - Maximum load</i>	2
18	QE71-0113-T	Étiquette électrique <i>Electric label</i>	1
19	QE71-0328-E	Autocollant - Risque de feu <i>Sticker - Fire Hazard</i>	1
20	QE71-0115-T	Autocollant - Choc électrique <i>Sticker - Electric shock</i>	1

# Listes de pièces/Part List

**OL200082****Autocollants (Stryker - Esp. / Ang.)****Stickers (Stryker - Spa. / Eng.)**

Pour les modèles /For models FL20E,

<b>Article</b> <i>Item</i>	<b>N° pièce</b> <i>Part No.</i>	<b>Description</b> <i>Description</i>	<b>Qté</b> <i>Qty</i>
21	QE71-0562	Autocollant - Fente pour manivelle d'urgence <i>Sticker - Emergency crank slot</i>	1
22	QE71-0563	Autocollant - Fente pour manivelle d'urgence <i>Sticker - Emergency crank slot</i>	1
23	QE71-0664-T	Autocollant épaisseur maximum du matelas <i>Sticker - maximum mattress thickness</i>	2



# Listes de pièces/Part List

**OL200106**

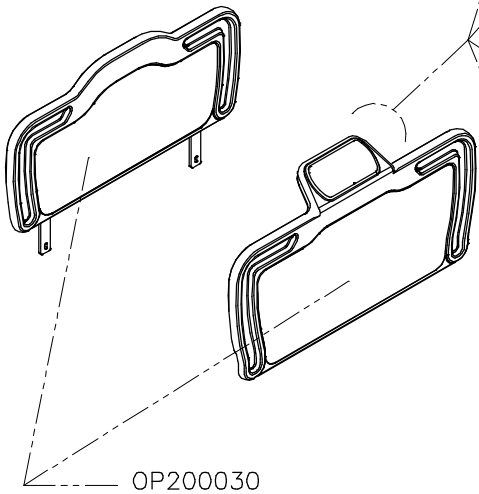
**Sans mécanisme de remise en position RCR**

**Without CPR Positioning Mechanism**

Pour les modèles /For models FL20E,

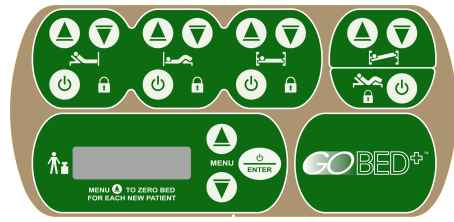
<b>Article</b> <i>Item</i>	<b>N° pièce</b> <i>Part No.</i>	<b>Description</b> <i>Description</i>	<b>Qté</b> <i>Qty</i>
1	20-0223P	Bras de levier section tête <i>Head section arm lever</i>	1
2	VW10A10	Rondelle plate 5/16" SAE p.z. <i>Flat washer 5/16" SAE z.p.</i>	2
3	VE30A10	Ecrou hexagone blocage nylon 5/16-18 p.z. <i>Nylon hex. locknut 5/16-18 UNC z.p.</i>	3
4	20-0074Z	Levier <i>Lever</i>	1
5	VB15A1O52	Boulon hex. 5/16-18 x 2 1/2" grade 5, p.z. <i>Hex. bolt 5/16-18 x 2 1/2" grade 5, z.p.</i>	3
6	QDF17-0020	Entretoise à épaulement Ø 5/16 x 0.210" <i>Shoulder spacer dia. 5/16" x 0.210"</i>	4
7	VW60C201320	Espaceur en nylon 5/8" x ,386" x 39/64" <i>Nylon spacer 5/8" x .386" x 39/64"</i>	1

**Panneaux de tête et de pied /**  
***Head and Foot Boards***

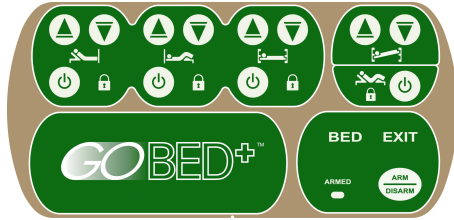


OP200030

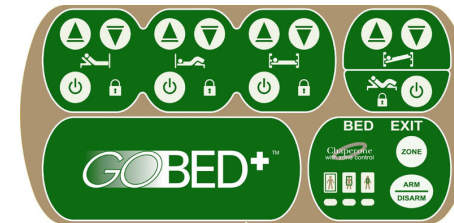
OP200031



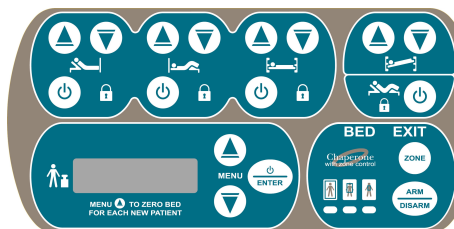
OP200032



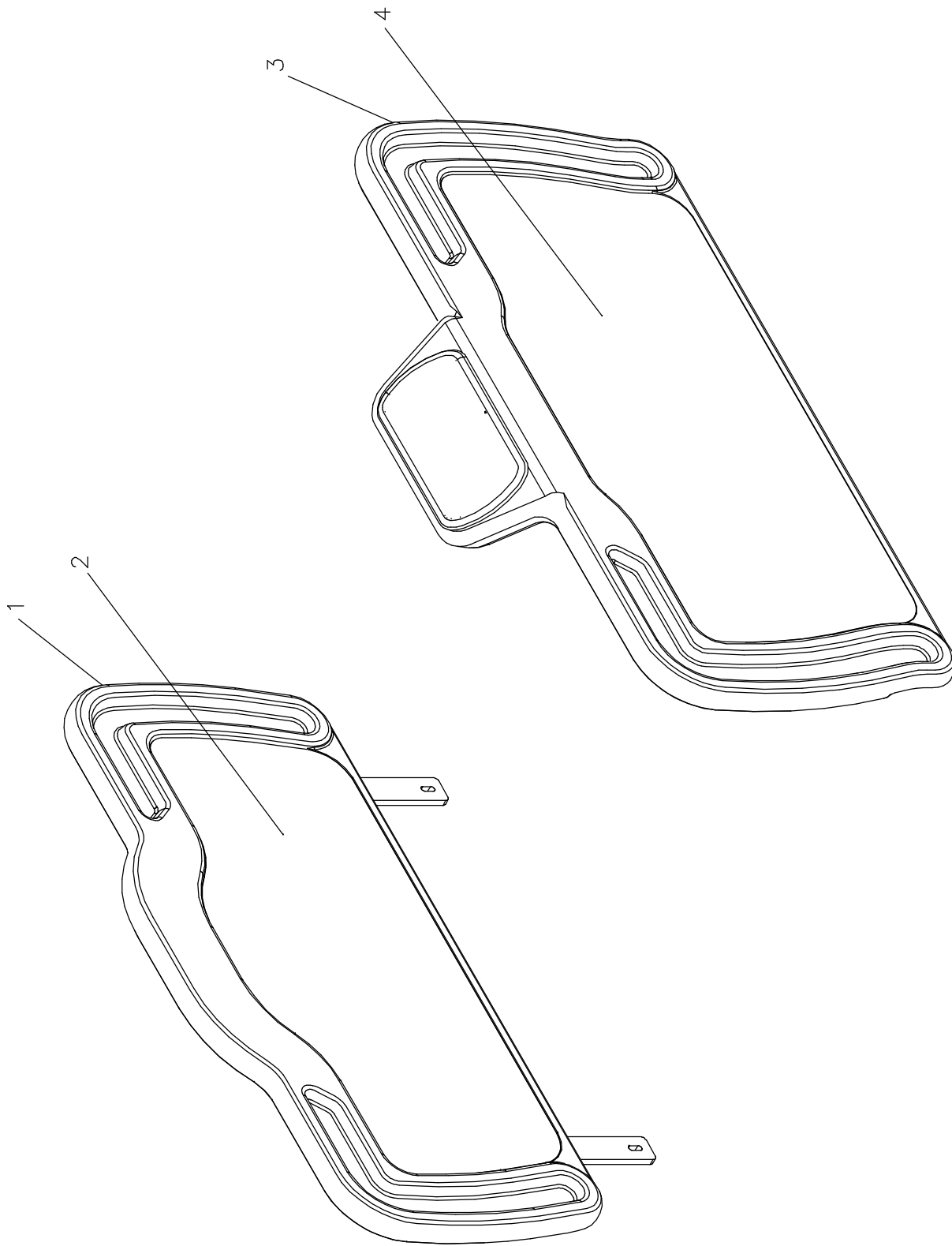
OP200034



OP200035







# Listes de pièces/Part List

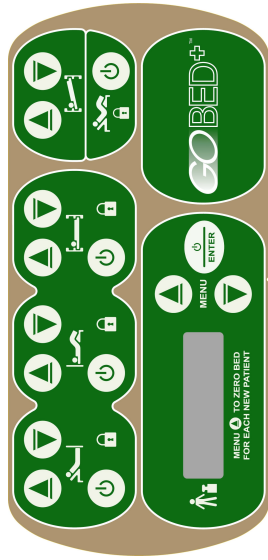
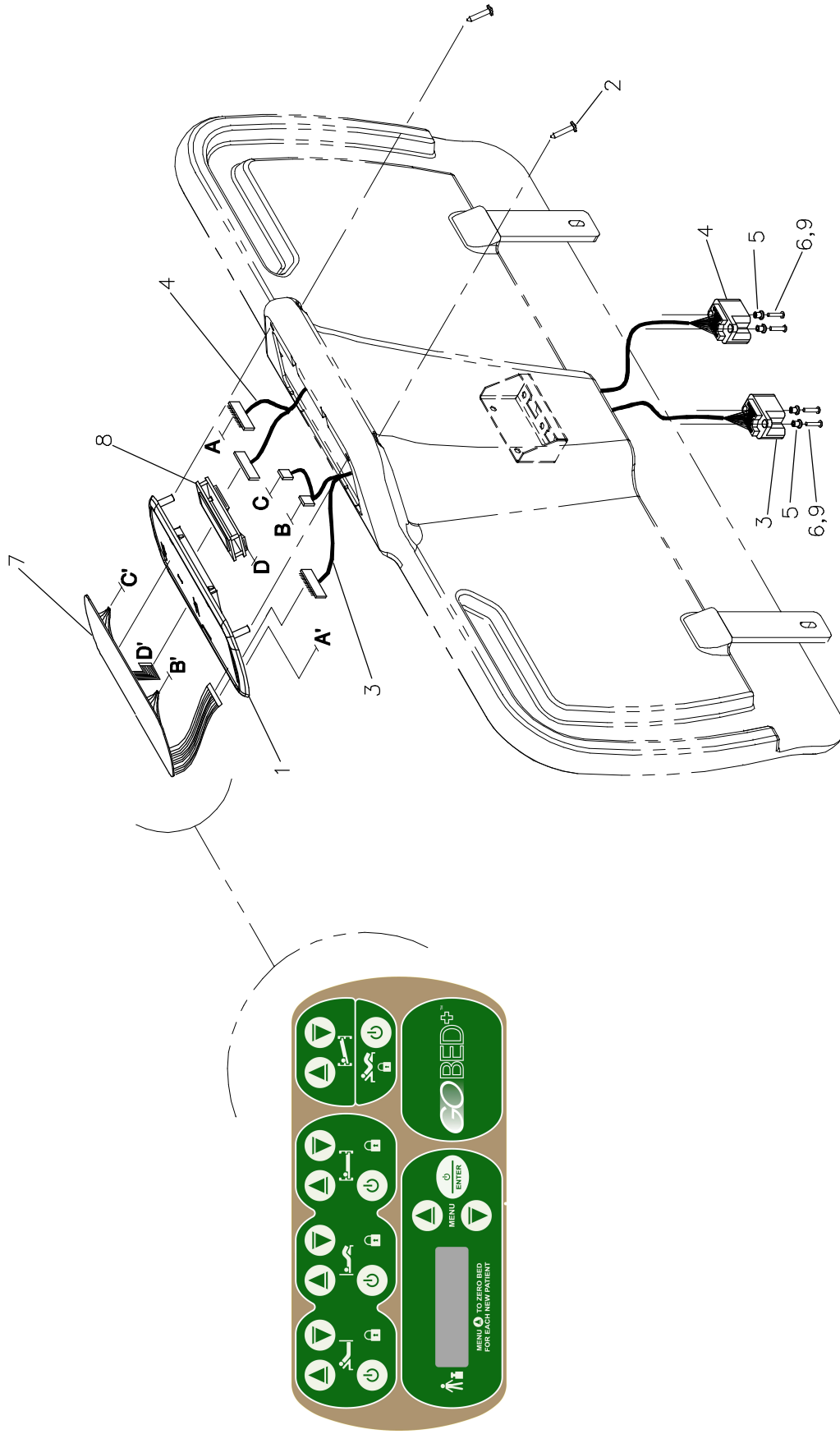
## OP200030-XXX

### Ensemble de panneaux

### Board Set

Pour les modèles /For models FL20E,

<b>Article</b> <i>Item</i>	<b>N° pièce</b> <i>Part No.</i>	<b>Description</b> <i>Description</i>	<b>Qté</b> <i>Qty</i>
	20-0091	S.A. Panneau de tête <i>Head Board</i>	1
	20-0092	S.A. Panneau de pied <i>Foot board</i>	1
	XB20-0093-XX	Plaque de finition du panneau de tête <i>Head board nose plate</i>	1
	XB20-0094-XX	Plaque de finition du panneau de pied <i>Foot board nose plate</i>	1



**Stryker**  
**BERTEC**

MODULE DE COMM AU PIED DU LIT AVEC BALANCE SEULEMENT  
FOOT END CONTROL PANEL WITH SCALE ONLY

PRODUIT :  
PRODUCT :

**OP200031**

2003-01-23  
20-0150L

REVISION  
1 / 1  
**03**

# Listes de pièces/Part List

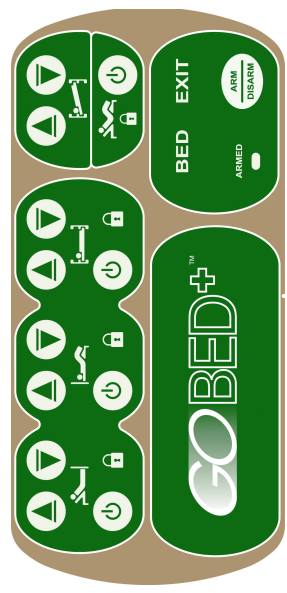
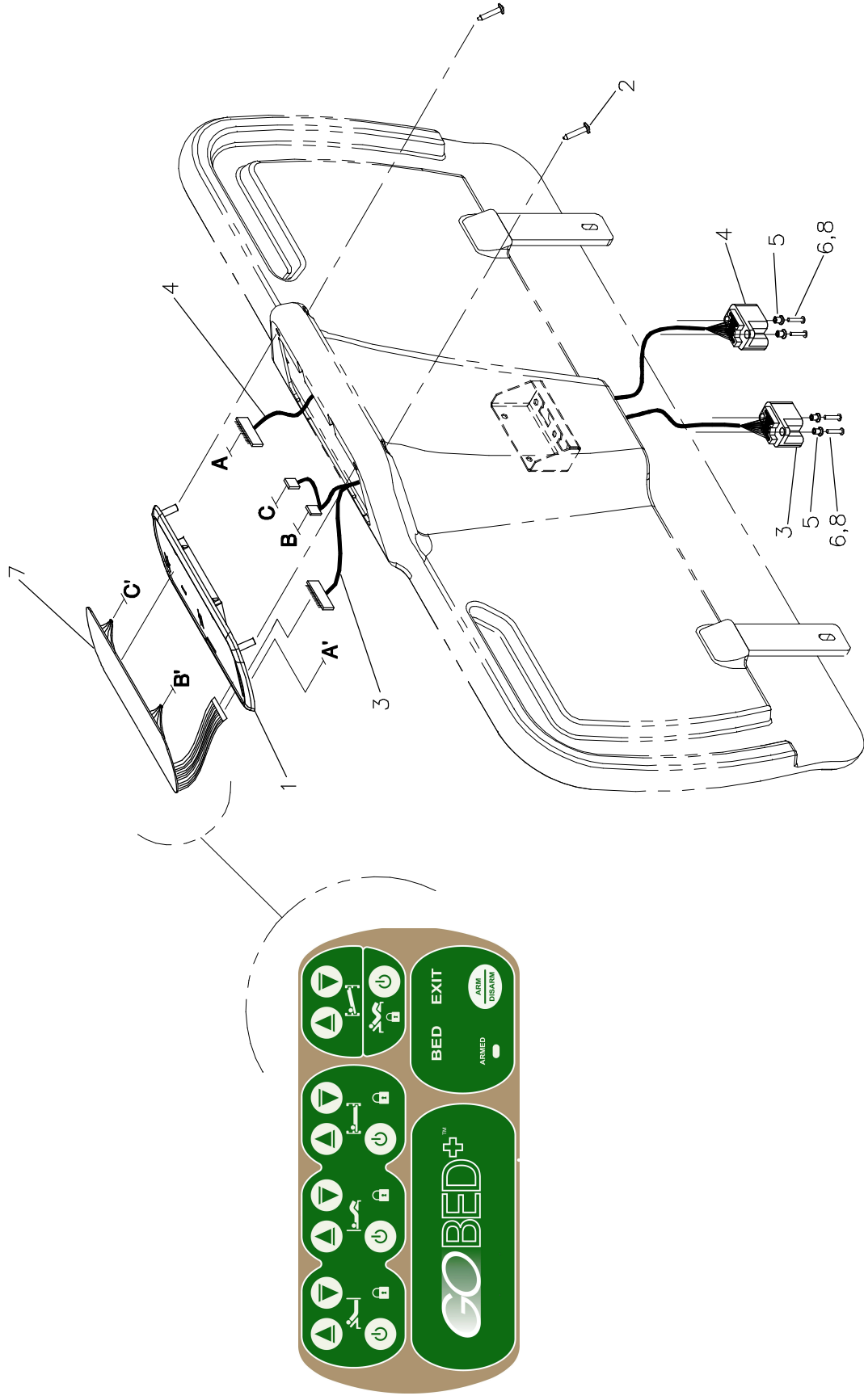
## OP200031

### Module de comm. au pied du lit avec balance seulement

### Foot End Control Panel with Scale Only

Pour les modèles /For models FL20E,

<b>Article</b> <i>Item</i>	<b>N° pièce</b> <i>Part No.</i>	<b>Description</b> <i>Description</i>	<b>Qté</b> <i>Qty</i>
1	QP20-0043-07	Support de membrane <i>Membrane mounting plate</i>	1
2	VV27A9G28	Vis tar. tête "truss" Phillips type A #10 x7/8" p.z. <i>Tapping Screw truss Phillips type A #10 x 7/8" z.p.</i>	2
3	QDF20-0071	Connecteur de panneau - de série <i>Board connector - standard</i>	1
4	QDF20-0070	Connecteur de panneau - optionnel <i>Board connector - optional</i>	1
5	VW60C061209	Manchon à épaulement <i>Shoulder Washers</i>	4
6	VV33A0G28	Vis mec. t. pan Phillips # 10-32 x 7/8" P.Z. <i>Machine screw pan Phillips # 10-32 x 7/8" z.p.</i>	4
7	QDF20-0035	Membrane de la balance <i>Scale membrane</i>	1
8	QDF20-0119	Carte électronique de l'affichage balance <i>Scale display control board</i>	1
9	M0008	Ciment à filets - force moyenne (bleu) <i>Threadlocker - medium strength (blue)</i>	.32 ml



**Stryker**  
BERTEC

MODULE DE COMMANDE AU PIED DU LIT AVEC CHAPERONE SEULEMENT  
FOOT END CONTROL PANEL WITH CHAPERONE ONLY

PRODUIT :  
PRODUCT :

OP200032

2003-01-23  
20-0151L

REVISION  
1 / 1  
03

# Listes de pièces/Part List

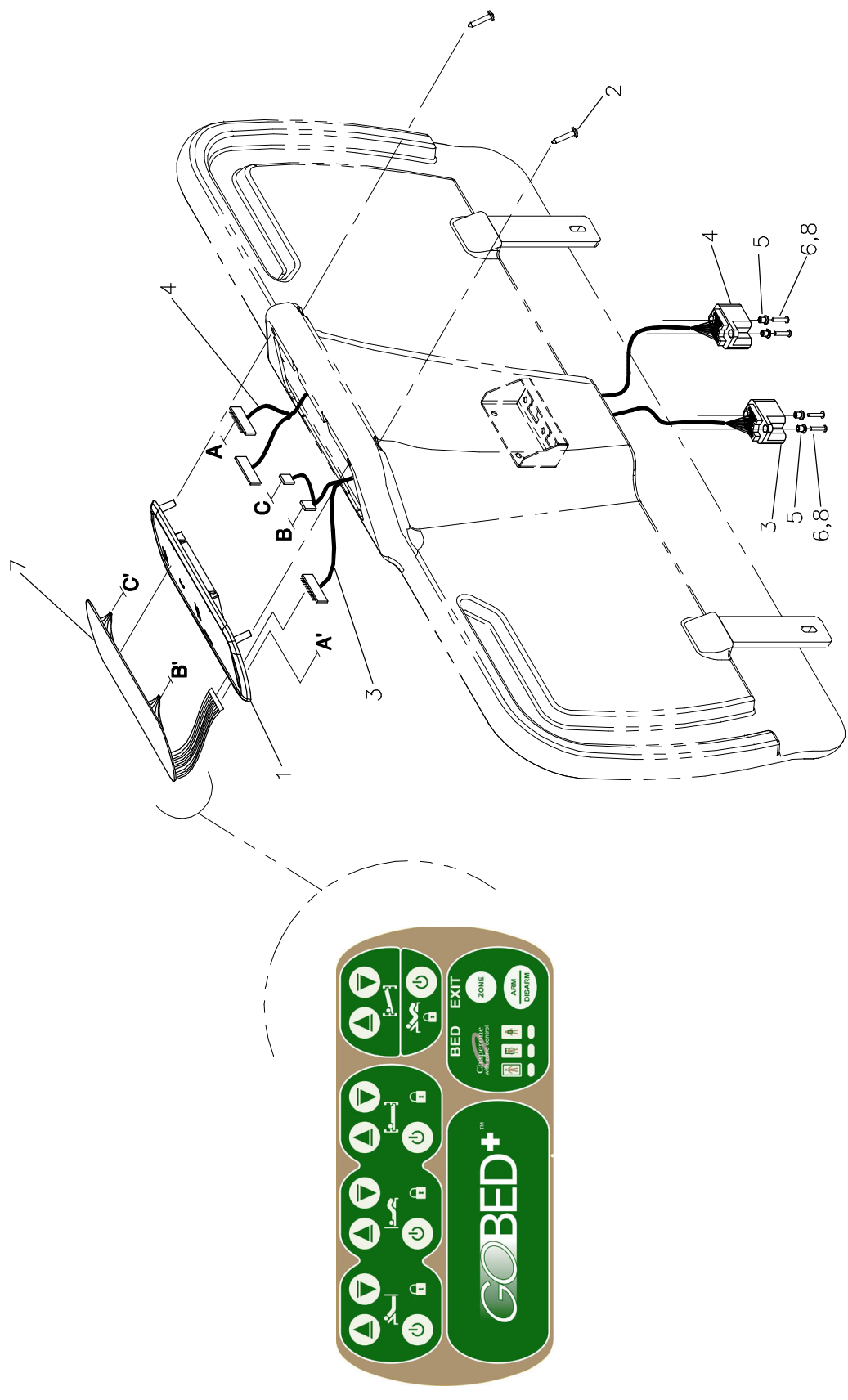
**OP200032**

**Module de comm. au pied du lit avec Chaperone seulement**

**Foot End Control Panel with Chaperone only**

Pour les modèles /For models FL20E,

<b>Article</b> <i>Item</i>	<b>N° pièce</b> <i>Part No.</i>	<b>Description</b> <i>Description</i>	<b>Qté</b> <i>Qty</i>
1	QP20-0043-07	Support de membrane <i>Membrane mounting plate</i>	1
2	VV27A9G28	Vis tar. tête "truss" Phillips type A #10 x7/8" p.z. <i>Tapping Screw truss Phillips type A #10 x 7/8" z.p.</i>	2
3	QDF20-0071	Connecteur de panneau - de série <i>Board connector - standard</i>	1
4	QDF20-0218	Connecteur de panneau - chaperone seulement <i>Board connector - chaperone only</i>	1
5	VW60C061209	Manchon à épaulement <i>Shoulder Washers</i>	4
6	VV33A0G28	Vis mec. t. pan Phillips # 10-32 x 7/8" P.Z. <i>Machine screw pan Phillips # 10-32 x 7/8" z.p.</i>	4
7	QDF20-0034	Membrane Bed Exit <i>Bed Exit membrane</i>	1
8	M0008	Ciment à filets - force moyenne (bleu) <i>Threadlocker - medium strength (blue)</i>	.32 ml



**Stryker**  
BERTEC

MODULE COMM. AU PIED DU LIT AVEC CHAPERONE ET ZONES  
FOOT END CONTROL PANEL WITH CHAPERONE AND ZONES

PRODUIT :  
PRODUCT :

OP200034

2003-01-23  
20-0152L

1 / 1

REVISION  
03

# Listes de pièces/Part List

**OP200034**

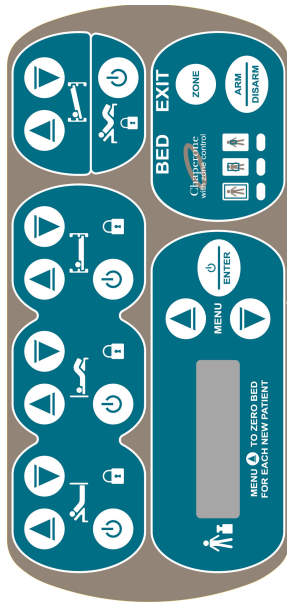
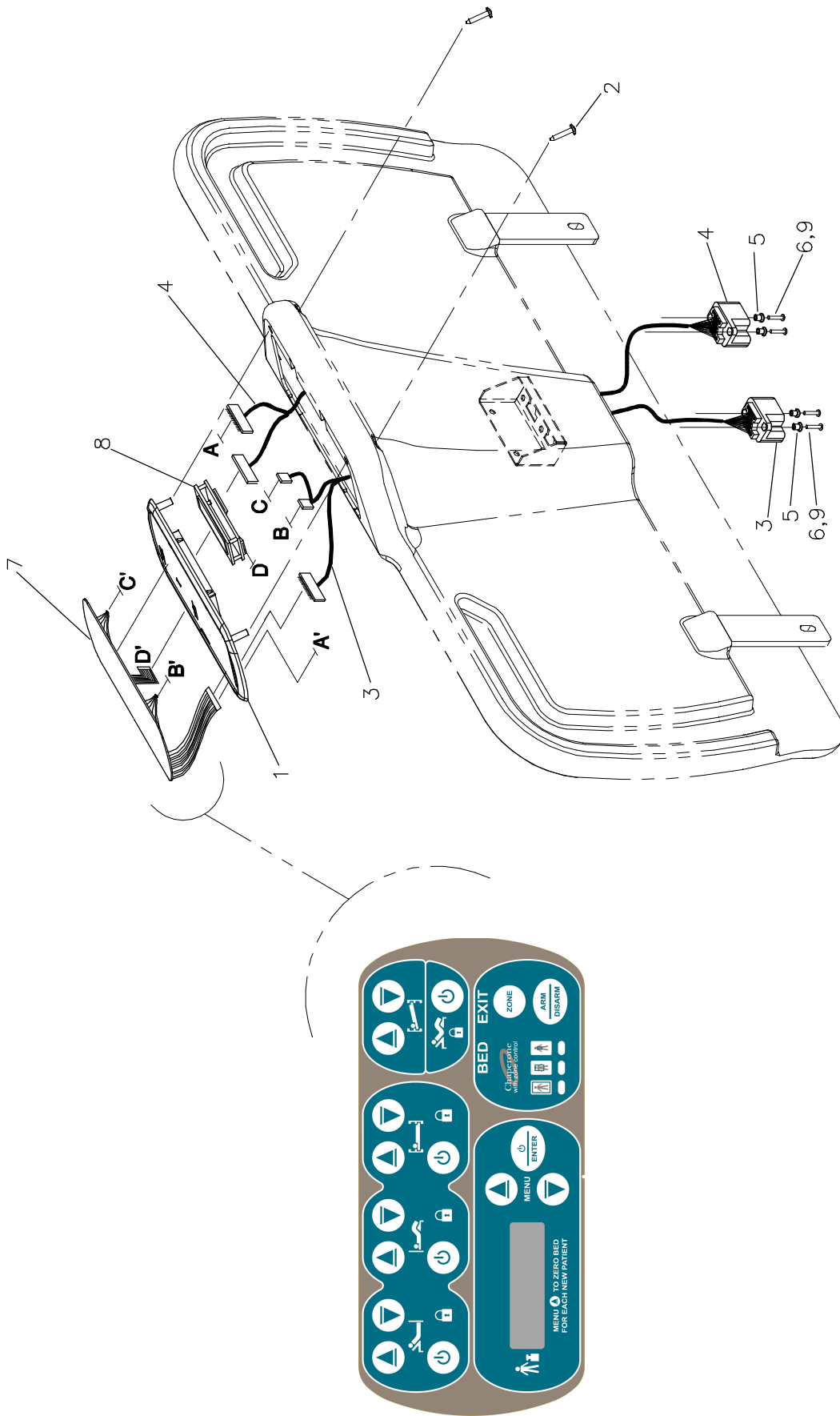
**Module de comm. au pied du lit avec Chaperone et zones**

**Foot End Control Panel w/Chaperone & Zones**

Pour les modèles /For models FL20E,

<b>Article</b> <i>Item</i>	<b>N° pièce</b> <i>Part No.</i>	<b>Description</b> <i>Description</i>	<b>Qté</b> <i>Qty</i>
1	QP20-0043-07	Support de membrane <i>Membrane mounting plate</i>	1
2	VV27A9G28	Vis tar. tête "truss" Phillips type A #10 x7/8" p.z. <i>Tapping Screw truss Phillips type A #10 x 7/8" z.p.</i>	2
3	QDF20-0071	Connecteur de panneau - de série <i>Board connector - standard</i>	1
4	QDF20-0070	Connecteur de panneau - optionnel <i>Board connector - optional</i>	1
5	VW60C061209	Manchon à épaulement <i>Shoulder Washers</i>	4
6	VV33A0G28	Vis mec. t. pan Phillips # 10-32 x 7/8" P.Z. <i>Machine screw pan Phillips # 10-32 x 7/8" z.p.</i>	4
7	QDF20-0045	Membrane Chaperone avec contrôle de zones <i>Chaperone with zone control membrane</i>	1
8	M0008	Ciment à filets - force moyenne (bleu) <i>Threadlocker - medium strength (blue)</i>	.32 ml





**Stryker**  
**BERTEC**

MOD. COMM. PIED DU LIT AVEC BALANCE, CHAPERONE ET ZONES  
FOOT END CONTROL PANEL W/SCALE, CHAPERONE AND ZONES

PRODUIT :  
PRODUCT :

OP200035

2003-01-23  
20-0153L

REVISION  
1 / 1  
03

# Listes de pièces/Part List

**OP200035**

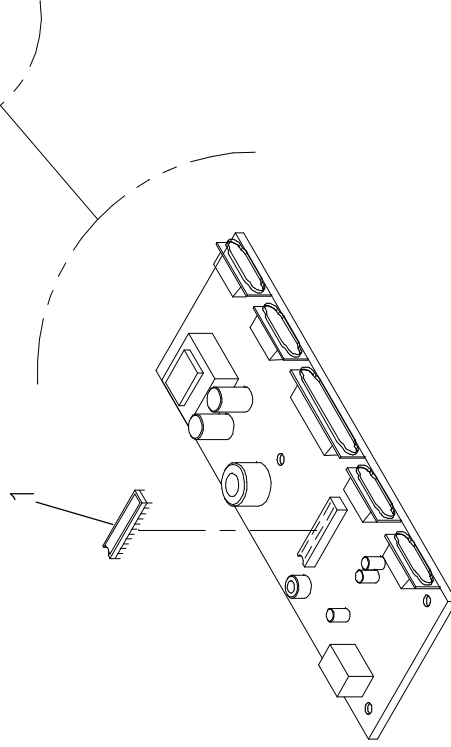
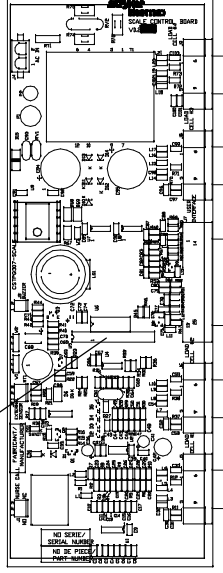
**Module comm. pied du lit avec balance, Chaperone et zones**

**Foot End Control Panel w/Scale, Chaperone and Zones**

Pour les modèles /For models FL20E,

<b>Article</b> <i>Item</i>	<b>N° pièce</b> <i>Part No.</i>	<b>Description</b> <i>Description</i>	<b>Qté</b> <i>Qty</i>
1	QP20-0043-07	Support de membrane <i>Membrane mounting plate</i>	1
2	VV27A9G28	Vis tar. tête "truss" Phillips type A #10 x7/8" p.z. <i>Tapping Screw truss Phillips type A #10 x 7/8" z.p.</i>	2
3	QDF20-0071	Connecteur de panneau - de série <i>Board connector - standard</i>	1
4	QDF20-0070	Connecteur de panneau - optionnel <i>Board connector - optional</i>	1
5	VW60C061209	Manchon à épaulement <i>Shoulder Washers</i>	4
6	VV33A0G28	Vis mec. t. pan Phillips # 10-32 x 7/8" P.Z. <i>Machine screw pan Phillips # 10-32 x 7/8" z.p.</i>	4
7	QDF20-0044	Membrane Balance et Chaperone avec contrôle de zones <i>Scale and Chaperone with zone control membrane</i>	1
8	QDF20-0119	Carte électronique de l'affichage balance <i>Scale display control board</i>	1
9	M0008	Ciment à filets - force moyenne (bleu) <i>Threadlocker - medium strength (blue)</i>	.32 ml

CONNECTER LE LOGICIEL N°1 SUR "U5" /  
#1 CHIP CONNECTED ON "U5"



# Listes de pièces/Part List

## OP200080

### Affichage de l'écran de la balance en français

### Scale Display in French

Pour les modèles /For models FL20E,

<b>Article</b> <i>Item</i>	<b>N° pièce</b> <i>Part No.</i>	<b>Description</b> <i>Description</i>	<b>Qté</b> <i>Qty</i>
	QDF9161	Puce française pour carte QDF20-0117 <i>French Chip for Control Board QDF20-0117</i>	1