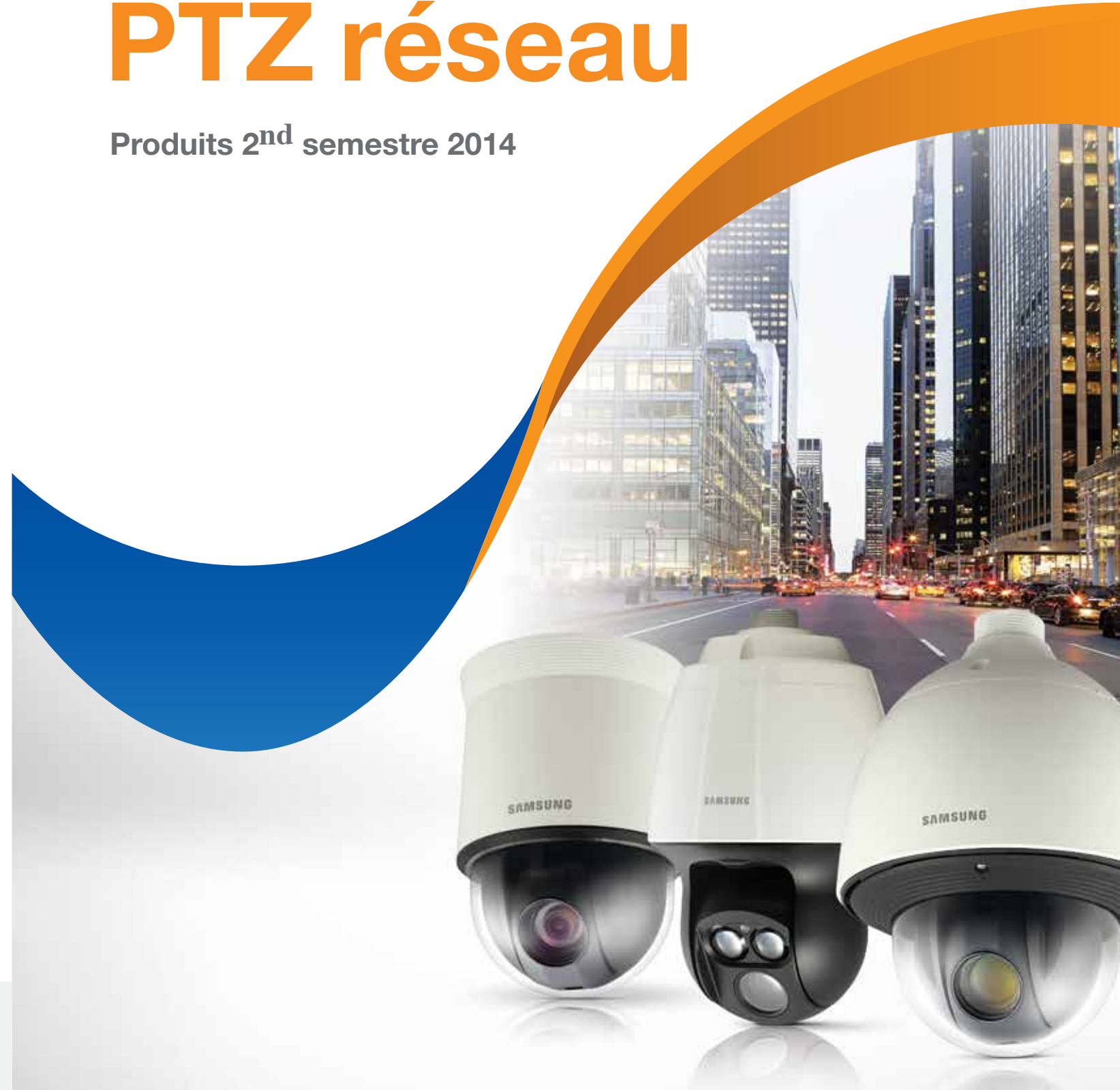


PTZ réseau

Produits 2nd semestre 2014

PTZ réseau



La **marque Eco** représente
La volonté de Samsung Techwin à créer
des produits respectueux de l'environnement, et indique
que le produit est conforme à la directive RoHS de l'UE.

La conception et les caractéristiques techniques sont susceptibles d'être modifiées sans préavis.

■ DISTRIBUÉ PAR



SAMSUNG TECHWIN CO., LTD.

6, Pangyo-ro 319beon-gil, Bundang-gu, Seongnam-si, Gyeonggi-do, SEOUL 463-400 Rep. de Corée
Tél : +82-70-7147-8741 ~ 8749, 8752 ~ 8760 Fax : +82-31-8018-3745 www.samsungsecurity.com www.samsungcctv.com
DROIT D'AUTEUR PAR SAMSUNG TECHWIN. TOUS DROITS RÉSERVÉS.

SAMSUNG TECHWIN AMERICA Inc.
100 Challenger Rd. Suite 700 Ridgefield Park, NJ 07660
Sans frais : +1-877-213-1222 Direct : +1-201-325-6920
Fax : +1-201-373-0124

SAMSUNG TECHWIN EUROPE LTD.
2nd Floor, No. 5 The Heights, Brooklands,
Weybridge, Surrey, KT13 0NY, UK
Tél : +44-1932-82-6700 Fax : +44-1932-82-6701

SHANGHAI SAMSUNG TECHWIN CO., LTD.
32F, Bk B, International Business Center,
No. 391 Guiping Rd., Shanghai, China, 200233
Tél : +86-21-5427-1155 Fax : +86-21-5423-5122









SAMSUNG TECHWIN

PRÉLIMINAIRE

www.samsungipolis.com

Tableau comparatif des produits

	WiseNet III Plus		WiseNet III		PTZ IR	
	SNP-5430H	SNP-6320H	SNP-5321H	SNP-6321H	SNP-6200RH	SNP-6320RH
						
ips@résolution	60@1280 x 1024	60@1920 x 1080	60@1280 x 1024	60@1920 x 1080	30@1920 x 1080	60@1920 x 1080
Zoom	43x	32x	32x	32x	20x	32x
Éclairage min.	Couleur : 0,5 Lux (1/30 sec, F1.6, 50 IRE)	Couleur : 0,3 Lux (1/30 sec, F1.6, 50 IRE)	Couleur : 0,2 Lux (1/30 sec, F1.6, 50 IRE)	Couleur : 0,3 Lux (1/30 sec, F1.6, 50 IRE)	Couleur : 1,5 Lux (1/30 sec, F1.6, 50 IRE) N&B : 0 Lux (LED IR activées)	Couleur : 0,3 Lux (1/30 sec, F1.6, 50 IRE) N&B : 0 Lux (LED IR activées)
Vitesse d'orientation verticale et horizontale	700°/sec max.	700°/sec max.	700°/sec max.	700°/sec max.	250°/sec max.	250°/sec max.
Suivi automatique	Oui	Oui	N/A	N/A	N/A	Oui
Plage dynamique étendue WDR	120 dB	120 dB	130 dB (à confirmer)	120 dB (à confirmer)	60 dB	120 dB
Analyse vidéo intelligente	Sabotage, Ligne virtuelle, Entrée / Sortie; Apparition / Disparition Détection audio, dénébulisation (Defog) Détection de visage	Sabotage, Ligne virtuelle, Entrée / Sortie; Apparition / Disparition Détection audio, dénébulisation (Defog) Détection de visage	Sabotage, Ligne virtuelle, Entrée / Sortie; Apparition / Disparition Détection audio, dénébulisation (Defog) Détection de visage	Sabotage, Ligne virtuelle, Entrée / Sortie; Apparition / Disparition Détection audio, dénébulisation (Defog) Détection de visage	Sabotage, Ligne virtuelle, Entrée / Sortie; Apparition / Disparition Détection audio Détection de visage	Sabotage, Ligne virtuelle, Entrée / Sortie; Apparition / Disparition Détection audio Détection de visage
Format audio	AAC (à confirmer), G.711, G.726	AAC (à confirmer), G.711, G.726	AAC (à confirmer), G.711, G.726	AAC (à confirmer), G.711, G.726	G.711, G.726	AAC (à confirmer), G.711, G.726
Stockage en périphérie	SD/SDHC/SDXC NAS, PC (à confirmer)	SD/SDHC/SDXC NAS, PC (à confirmer)	SD/SDHC/SDXC NAS, PC (à confirmer)	SD/SDHC/SDXC NAS, PC (à confirmer)	SD/SDHC	SD/SDHC/SDXC NAS, PC (à confirmer)
Protection anti-vandale / IP	IK10 / IP66	IK10 (14.4Q) / IP66	IK10 / IP66	IK10 / IP66	IK10 / IP66	IK10 / IP66
Température de fonctionnement	24V CA : -50°C ~ +55 °C (-58°F ~ +131 °F) PoE+ : -30°C ~ +55 °C (-22°F ~ +131 °F)	24V CA : -50°C ~ +55 °C (-58°F ~ +131 °F) PoE+ : -30°C ~ +55 °C (-22°F ~ +131 °F)	24V CA : -50°C ~ +55 °C (-58°F ~ +131 °F) PoE+ : -30°C ~ +55 °C (-22°F ~ +131 °F)	24V CA : -50°C ~ +55 °C (-58°F ~ +131 °F) PoE+ : -30°C ~ +55 °C (-22°F ~ +131 °F)	-50°C ~ +55 °C (-58°F ~ +131 °F)	-50°C ~ +55 °C (-58°F ~ +131 °F)
Alimentation	24V CA, PoE+ (IEEE802.3at class3)	24V CA, PoE+ (IEEE802.3at class3)	24V CA, PoE+ (IEEE802.3at class3)	24V CA, PoE+ (IEEE802.3at class3)	24V CA	24V CA

Premier au monde, et **MEILLEUR** au monde !

1.3MPx **43x** / 2MPx **32x** PTZ à suivi automatique

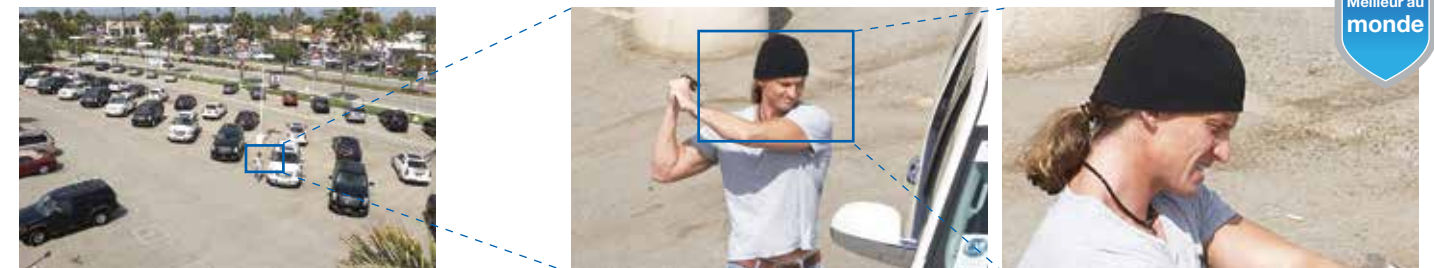
WiseNet III Plus

Des performances optimales dans les environnements sans surveillance.



Zoom optique 43x : pour des objets nets à une distance de 100 mètres

Les caméras PTZ SNP-5430/5430H sont équipées d'un zoom optique 43x (3,5 ~ 150,5 mm) pour filmer les objets distants clairement. Le zoom numérique permet de monter à 688x pour la surveillance des grands espaces. Ce puissant zoom permet d'identifier en détail n'importe quel objet. Les SNP-6320/6320H sont équipés d'un zoom optique 32x (4,42 ~ 141,8 mm)



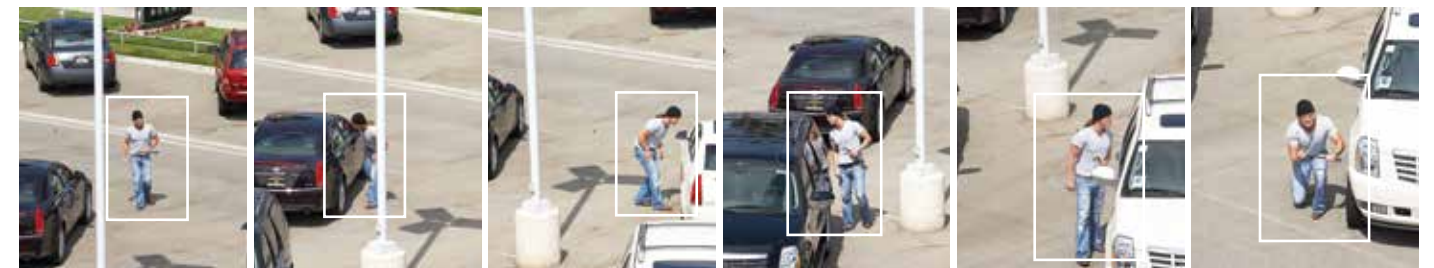
Zoom optique 32x

Zoom optique 43x

Meilleur au monde

Suivi automatique : Suit en permanence un suspect

La fonction de suivi automatique intelligente permet à la caméra de reconnaître et de suivre des objets en mouvement, pour permettre à l'utilisateur de surveiller un objet en déplacement sans l'aide d'un opérateur, qui peut donc s'occuper d'autres caméras à proximité.



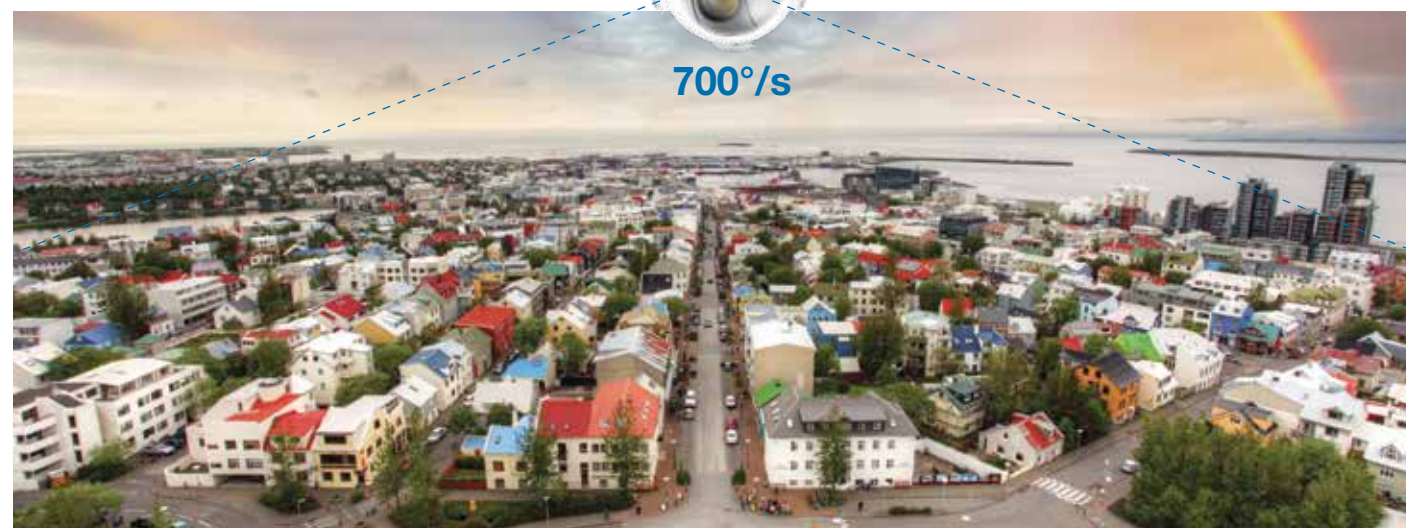
Orientation à 700°/s : soit pratiquement deux tours complets par seconde !

En mode pré-réglé, les SNP-6320/6320H/5430/5430H peuvent tourner verticalement ou horizontalement à une vitesse pouvant aller jusqu'à 700° par seconde, soit pratiquement deux tours complets !

Cette vitesse de rotation permet de contrôler rapidement les zones en état d'alerte, faisant de ces caméras le choix idéal pour la surveillance des villes, aéroports ou ports.

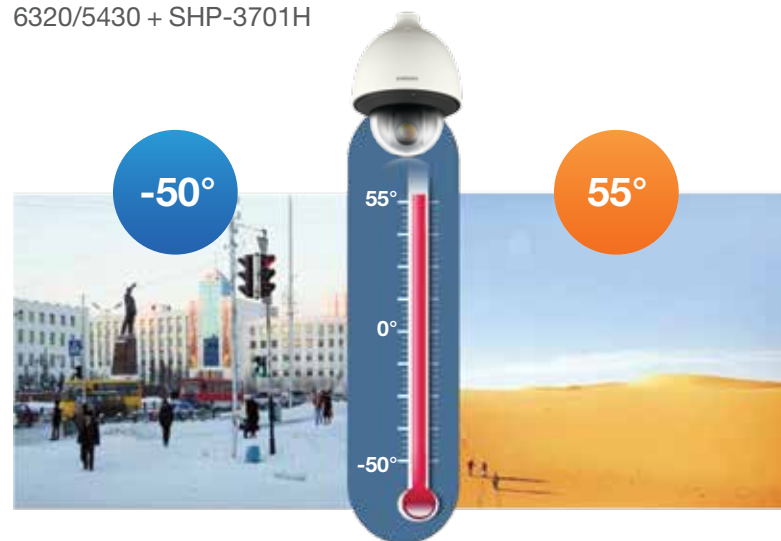


700°/s



Résistante dans toutes les environnements extrêmes

Les caméras SNP-6320H et 5430H sont conçues pour résister à toutes les conditions environnementales extrêmes. Elles sont parfaitement opérationnelles entre -50 °C et 55 °C, par temps de pluie ou en conditions extrêmement humides. Leur boîtier anti-vandales les protège également à la perfection de l'environnement extérieur. IK10 : SNP-6320/5430 + SHP-3701H



IK10 (Résistance aux chocs)

Premier au monde, et MEILLEUR au monde !

1.3MPx 43x / 2MPx 32x PTZ à suivi automatique

SNP-5430H/5430

Caméra PTZ réseau HD en 1,3 MPx 43x

- Max. 60 ips@1,3 MPx (1280 x 1024)
- Zoom optique 43x (zoom numérique 16x)
- WDR 120 dB, Jour/Nuit (ICR)
- Vitesse d'orientation verticale et horizontale
 - Préréglage : 700°/s
 - Manuel : 0,024°/sec ~ 120°/sec
- Dénébulisation (Defog), suivi automatique
- Analyse audio et vidéo
- Ligne virtuelle, Entrée/Sortie, Apparition/Disparition, Détection audio, Détection de visages
- micro SD (SNP-5430), SD (SNP-5430H)
- Température de fonctionnement : -50 °C ~ +55 °C (SNP-5430H uniquement)
- IP66 / IK10 (SNP-5430H uniquement), IK10 (SNP-5430 + SHP-3701H)



SNP-5430

SNP-5430H

SNP-6320H/6320

Caméra PTZ réseau Full HD en 2 MPx avec zoom 32x

- Max. 60 ips@2MPx (1920 x 1080)
- Zoom optique 32x (zoom numérique 16x)
- WDR 120 dB, Jour/Nuit (ICR)
- Vitesse d'orientation verticale et horizontale
 - Préréglage : 700°/s
 - Manuel : 0,024°/sec ~ 120°/sec
- Dénébulisation (Defog), suivi automatique
- Analyse audio et vidéo
- Ligne virtuelle, Entrée/Sortie, Apparition/Disparition, Détection audio, Détection de visages
- Micro SD (SNP-6320), SD (SNP-6320H)
- Température de fonctionnement : -50 °C ~ +55 °C (SNP-6320H uniquement)
- IP66 / IK9 (SNP-6320H uniquement), IK10 (SNP-6320 + SHP-3701H)



SNP-6320H

SNP-6320

SNP-5430H/5430

Caméra dôme PTZ réseau HD 1,3 mégapixels avec zoom 43x

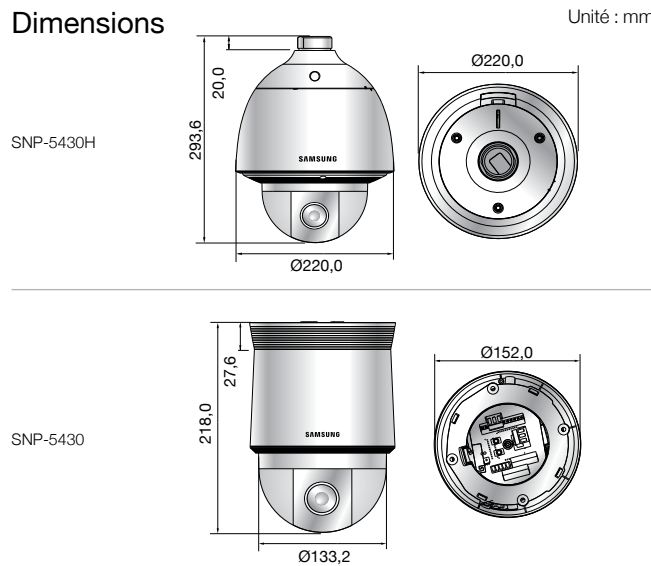


SNP-5430H SNP-5430

Caractéristiques principales

- Résolution max. 1,3 mégapixels (1280x1024)
- 16 : une résolution 16:9 en HD (720p)
- Zoom optique 3,5 ~ 150,5 mm (43x), zoom numérique 16x
- Double codec H.264 et MJPEG, Streaming multiple
- Jour/nuit (ICR), WDR (120 dB)
- Suivi automatique, Analyse vidéo intelligente
- PoE+, logements cartes SD/SDHC/SDXC, compatible audio bidirectionnel
- IP66 (SNP-5430H) / IK10 (SNP-5430H, SNP-5430 + SHP-3701H uniquement)

Dimensions



Accessoires (en option)



* Les données enregistrées sur carte mémoire SD peuvent être perdues ou endommagées en cas d'utilisation des données au moment de l'extinction, de chocs mécaniques, de retrait de carte mémoire, etc. Les pertes de données ou données corrompues peuvent également arriver quand la carte mémoire arrive en fin de vie, ce qui dépend de ses conditions d'utilisation. Aucune garantie n'est donnée en ce qui concerne de tels dommages (y compris passifs)

	SNP-5430HN/HP	SNP-5430N/P
VIDÉO		
Capteur	CMOS 1/4" 1,3 MPx	
Nombre total/réel de pixels	1,392(H) x 1,076(V), 1,49 MPx / 1,368(H) x 1,049(V), 1,43 MPx	
Système de balayage	Progressif	
Éclairage min.	Couleur : 0,5 Lux (F1.4, 50 IRE), 0,3 Lux (F1.4, 30 IRE) N/B : 0,01 Lux (F1.4, 50 IRE), 0,006 Lux (F1.4, 30 IRE)	
Rapport signal/bruit	50 dB	
Sortie vidéo	CVBS : 1,0 Vc-c / 75 Ω composite, 720 x 480 (N), 720 x 576 (P), pour installation	
LENTILLE		
Longueur focale (rapport du zoom)	3,5 ~ 150,5 mm (Optique 43x)	
Ouverture max.	F1.4(Large) / F4.9(Télé)	
Angle de vision	H : 53.92°(Large) ~ 1.396°(Télé) / V : 44.08°(Large) ~ 1.12°(Télé)	
Distance Min. des objets	Large : 1,4 m, Télé : 1,9 m Large : 1,5m, Télé : 2m	
Contrôle de la mise au point	Auto / Manuel / Une pression	
Objectif / Monture	Diaphragme auto DC / Embarqué	
ORIENTATION VERTICALE ET HORIZONTALE / ROTATION		
Plage d'orientation verticale et horizontale	360° infini / 210° (-15° ~ 195°)	
Vitesse d'orientation verticale et horizontale	Préréglage : 700°/sec, manuel : 0,024°/sec ~ 120°/sec	
Quantité de préréglages / Précision des préréglages	255 / ±0.2°	
Suivi automatique	Arrêt / marche	
PERFORMANCE		
Titre de la caméra	Arrêt / marche (Affichage jusqu'à 15 caractères)	
Jour et nuit	Auto (ICR) / Couleur / N&B	
Compensation de contre jour	Arrêt / BLC / HLC / WDR	
Plage dynamique étendue WDR	120 dB	
Amélioration du contraste	SSDR (Samsung Super Dynamic Range) (Arrêt / marche)	
Réduction du bruit numérique	SSNRIII (Filtre bruit 2D+3D) (Arrêt / marche)	
Stabilisation d'image numérique	Arrêt / marche	
Dénébulisation (Defog)	Arrêt / auto / manuelle	
Détection de mouvement	Arrêt / marche (4 zones quadrilatérales)	
Masquage de zones privatives	Arrêt / auto (32 zones quadrilatérales)	
Contrôle de gain	Arrêt / Faible / Moyen / Élevé	
Balance des blancs	ATW / AWC / Manuel / Intérieur / Extérieur / Mercure / Sodium	
Vitesse d'obturateur électronique	Minimum / Maximum / Anti scintillement (2 ~ 1/12,000sec)	
Zoom numérique	16x	
Basculement / miroir	Arrêt / marche	
Analyse vidéo intelligente	Sabotage, Ligne virtuelle, Entrée/Sortie, Apparition/Disparition, Détection audio, Détection de visages	
E/S alarme	4 entrées / 2 sorties (relai)	
Interface de contrôle à distance	RS-485	
Protocole RS-485	Samsung-T/E, Pelco-P/D, Panasonic, Honeywell, AD, Vicon, Bosch, GE	
Déclencheurs d'alarme	Détection de mouvement, sabotage, détection audio, détection de visage, analyse vidéo, entrée alarme, déconnexion réseau	
Événements d'alarme	Téléchargement de fichier via FTP et courriel, notification via courriel, TCP, et HTTP Stockage local (SD/SDHC/SDXC) ou NAS de l'enregistrement à la déconnexion réseau et lors d'événements (déclencheurs d'alarme), sortie externe	
RÉSEAU		
Ethernet	RJ-45 (10/100BASE-T)	
Format de compression vidéo	H.264 (MPEG-4 Partie 10/AVC), MJPEG	
Résolution	1280 x 1024, 1280 x 720, 1024 x 768, 800 x 600, 640 x 480, 320 x 240	
Vitesse d'acquisition max.	H.264 : 60 ips maxi. pour toutes les résolutions MJPEG : 1280 x 1024, 1280 x 720, 1024 x 768 : Max. 15 ips 800 x 600, 640 x 480, 320 x 240 : Max. 30 ips	
Codec intelligent	Mode manuel (par zone : 5), mode de reconnaissance des visages	
Réglage de la qualité vidéo	H.264 : Niveau de compression, contrôle de la fréquence d'acquisition cible, MJPEG : Contrôle de la qualité	
Méthode de contrôle de la fréquence	H.264 : CBR ou VBR, MJPEG : VBR	
Capacité de streaming	Multi-streaming (jusqu'à 10 profils)	
Entrée audio	Sélectionnable (entrée mic/entrée ligne), tension d'alimentation : 2.5 V CC (4 mA), Impédance d'entrée : env. 2K Ohm	
Sortie audio	Sortie ligne (mono jack 3,5 mm), niveau de sortie max. : 1 Vrms G.711 u-law / G.726 sélectionnable, G.726 (ADPCM) 8 kHz, G.711 8kHz, G.726 : 16 kb/s, 24 kb/s, 32 kb/s, 40 kb/s	
Format de compression audio	Audio bidirectionnel	
Communication audio	IPV4, IPV6	
Protocole	TCP/IP, UDP/IP, RTP(UDP), RTP(TCP), RTSP, RTCP, NTP, HTTP, HTTPS, SSL, DHCP, PPPoE, FTP, SMTP, ICMP, IGMP, SNMPv1/v2c/v3(MIB-2), ARP, DNS, DDNS, QoS, PIM-SM, UPnP, Bonjour	
Sécurité	Authentification de l'identifiant par HTTPS, authentification de l'identifiant par méthode Digest Filtrage par adresse IP, journal d'accès des utilisateurs, authentification 802.1x	
Méthode de streaming	Unicast / Multicast	
Nombre maximal d'utilisateurs	15 utilisateurs max. en unicast	
Stockage en périphérie	SD/SDHC/SDXC (SNP-5340 : micro SD, SNP-5340H : SD) Les films enregistrés sur les cartes mémoires SD/SDHC/SDXC peuvent être téléchargés NAS (Serveur de stockage en réseau)	
Interface de programmation d'applications	ONVIF Profile S, SUNAPI (HTTP API), SVNP 1.2	
Langues du site Internet	Anglais, français, allemand, espagnol, italien, chinois, coréen, russe, japonais, suédois, danois, portugais, turc, polonais, tchèque, roumain, serbe, néerlandais, croate, hongrois, grec, finnois, norvégien	
Web Viewer :	Systèmes d'exploitation compatibles : Windows XP / VISTA / 7 / 8 / 8.1, MAC OS X 10.7 / 10.8 Navigateurs Internet compatibles : Microsoft Internet Explorer (Ver. 8 ~ 11), Mozilla Firefox (Ver. 9 ~ 19), Google Chrome (Ver. 15 ~ 32), Apple Safari (Ver. 6.0.2(uniquement Mac OS X 10.8, 10.7), 5.1.7) * uniquement Mac OS X	
Logiciel de gestion centrale CMS	SmartViewer, SSM	
ENVIRONNEMENT		
Température / Humidité de fonctionnement	24V CA : -50 °C ~ +55 °C / Moins de 90 % HR PoE+ : -30 °C ~ +55 °C / Moins de 90 % HR	-10 °C ~ +55 °C / Moins de 90 % HR
Température / humidité de stockage	-30°C ~ +60°C (-22°F ~ +140°F) / Moins de 90 % HR	
Indice IP / Protection anti-vandale	IP66 / IK10	
ÉLECTRICITÉ		
Tension d'entrée / Courant	24 V CA ±10 %, PoE+ (IEEE802.3, classe 3)	
Consommation électrique	24 W max. (Sans résistance chauffante), 65 W max. (Avec résistance chauffante, 24V CA)	Max. 20W
MÉCANIQUE		
Couleur / matériau	noire / Plastique + Métal	
Dimensions (LxH)	Ø220,0 x 293,6 mm	Ø152,0 x 218,0 mm
Poids	3,4 kg	2,2 kg

* Retrouvez les dernières informations et spécifications de nos produits sur www.samsungsecurity.com

SNP-6320H/6320

Caméra dôme PTZ réseau Full HD en 2 mégapixels avec zoom 30x

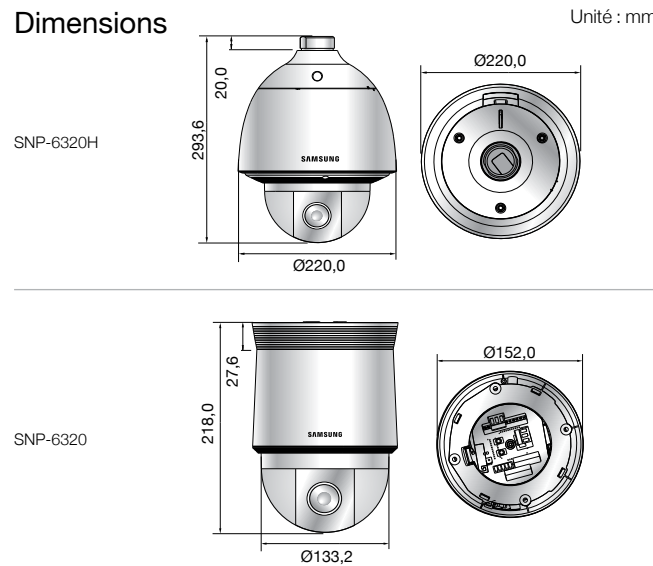


SNP-6320H SNP-6320

Caractéristiques principales

- Résolution max. 2 mégapixels (1920x1080)
- une résolution 16:9 en Full HD (1080p)
- Zoom optique 4,44 ~ 142,6mm (32x), zoom numérique 16x
- Double codec H.264 et MJPEG, Streaming multiple
- Jour/nuit (ICR), WDR (120 dB)
- Suivi automatique, Analyse vidéo intelligente
- PoE+, logements cartes SD/SDHC/SDXC, compatible audio bidirectionnel
- IP66 / IK9 (SNP-6320H), IK10 (SNP-6320 + SHP-3701H uniquement)

Dimensions



Accessoires (en option)



* Les données enregistrées sur carte mémoire SD peuvent être perdues ou endommagées en cas d'utilisation des données au moment de l'extinction, de chocs mécaniques, de retrait de carte mémoire, etc. Les pertes de données ou données corrompues peuvent également arriver quand la carte mémoire arrive en fin de vie, ce qui dépend de ses conditions d'utilisation. Aucune garantie n'est donnée en ce qui concerne de tels dommages (y compris passifs)

* Retrouvez les dernières informations et spécifications de nos produits sur www.samsungsecurity.com

	SNP-6320HN/HP	SNP-6320N/P
VIDÉO		
Capteur	CMOS 1/2.9" 2 Mpx	
Nombre total/réel de pixels	1 952(H) x 1 116(V), 2,18 MPx / 1 944(H) x 1 104(V), 2,14MPx	
Système de balayage	Progressif	
Éclairage min.	Couleur : 0,3 Lux (1/30 sec, F1.6, 50 IRE), N/B : 0,03 Lux (1/30 sec, F1.6, 50 IRE)	
Rapport signal/bruit	50 dB	
Sortie vidéo	CVBS : 1,0 Vc-c / 75 Ω composite, 704 x 480 (N), 704 x 576 (P), pour installation	
LENTILLE		
Longueur focale (rapport du zoom)	4,44 ~ 142,6mm (Optique 32x)	
Ouverture max.	F1.6(Large) / F4.4(Télé)	
Angle de vision	H : 62.8°(Large) ~ 2.23°(Télé) / V : 36.8°(Large) ~ 1.26°(Télé)	
Distance Min. des objets	Large : 1,4 m, Télé : 1,9 m Large : 1.5m, Télé : 2m	
Contrôle de la mise au point	Auto / Manuel / Une pression	
Objectif / Monture	Diaphragme auto DC / Embarqué	
ORIENTATION VERTICALE ET HORIZONTALE / ROTATION		
Plage d'orientation verticale et horizontale	360° infini / 210° (-15° ~ 195°)	
Vitesse d'orientation verticale et horizontale	Préréglage : 700°/sec, manuel : 0,024°/sec ~ 120°/sec	
Quantité de préréglages / Précision des préréglages	255 / ±0.2°	
Suivi automatique	Arrêt / marche	
PERFORMANCE		
Titre de la caméra	Arrêt / marche (Affichage jusqu'à 15 caractères)	
Jour et nuit	Auto (ICR) / Couleur / N&B	
Compensation de contre jour	Arrêt / BLC / HLC / WDR	
Plage dynamique étendue WDR	120 dB	
Amélioration du contraste	SSDR (Samsung Super Dynamic Range) (Arrêt / marche)	
Réduction du bruit numérique	SSNRIII (Filtre bruit 2D+3D) (Arrêt / marche)	
Stabilisation d'image numérique	Arrêt / marche	
Dénébulisation (Defog)	Arrêt / auto / manuelle	
Détection de mouvement	Arrêt / marche (4 zones quadrilatérales)	
Masquage de zones privatives	Arrêt / auto (32 zones quadrilatérales)	
Contrôle de gain	Arrêt / Faible / Moyen / Élevé	
Balance des blancs	ATW / AWC / Manuel / Intérieur / Extérieur / Mercure / Sodium	
Vitesse d'obturateur électronique	Minimum / Maximum / Anti scintillement (2 ~ 1/12,000sec)	
Zoom numérique	16x	
Basculement / miroir	Arrêt / marche	
Analyse vidéo intelligente	Sabotage, Ligne virtuelle, Entrée/Sortie, Apparition/Disparition, Détection audio, Détection de visages	
E/S alarme	4 entrées / 2 sorties (relai)	
Interface de contrôle à distance	RS-485	
Protocole RS-485	Samsung-T/E, Pelco-P/D, Sunjin, Panasonic, Honeywell, AD, Vicon, Bosch, GE	
Déclencheurs d'alarme	Détection de mouvement, sabotage, détection audio, détection de visage, analyse vidéo, entrée alarme, déconnexion réseau	
Événements d'alarme	Téléchargement de fichier via FTP et courriel, notification via courriel, TCP, et HTTP Stockage local (SD/SDHC/SDXC) ou NAS de l'enregistrement à la déconnexion réseau et lors d'événements (déclencheurs d'alarme), sortie externe	
RÉSEAU		
Ethernet	RJ-45 (10/100BASE-T)	
Format de compression vidéo	H.264 (MPEG-4 Partie 10/AVC), MJPEG	
Résolution	1920 x 1080, 1280 x 1024, 1280 x 960, 1280 x 720, 1024 x 768, 800 x 600, 800 x 450, 640 x 480, 640 x 360, 320 x 240, 320 x 180	
Vitesse d'acquisition max.	H.264 : 60 ips maxi. pour toutes les résolutions MJPEG : 1920 x 1080, 1280 x 1024, 1280 x 960, 1280 x 720, 1024 x 768 : 15 ips max. 800 x 600, 800 x 450, 640 x 480, 640 x 360, 320 x 240 : Max. 30 ips	
Codec intelligent	Mode manuel (par zone : 5), mode de reconnaissance des visages	
Réglage de la qualité vidéo	H.264 : Niveau de compression, contrôle de la fréquence d'acquisition cible, MJPEG : Contrôle de la qualité	
Méthode de contrôle de la fréquence	H.264 : CBR ou VBR, MJPEG : VBR	
Capacité de streaming	Multi-streaming (jusqu'à 10 profils)	
Entrée audio	Sélectionnable (entrée mic/entrée ligne), tension d'alimentation : 2.5 V CC (4 mA), Impédance d'entrée : env. 2K Ohm	
Sortie audio	Sortie ligne (mono jack 3,5 mm), niveau de sortie max. : 1 Vrms G.711 u-law / G.726 sélectionnable, G.726 (ADPCM) 8 kHz, G.711 8kHz, G.726 : 16 kb/s, 24 kb/s, 32 kb/s, 40 kb/s	
Format de compression audio	Audio bidirectionnel	
Communication audio	IPV4, IPV6	
Protocole	TCP/IP, UDP/IP, RTP(UDP), RTP(TCP), RTSP, NTP, HTTP, HTTPS, SSL, DHCP, PPPoE, FTP, SMTP, ICMP, IGMP, SNMPv1/v2c/v3(MIB-2), ARP, DNS, DDNS, QoS, PIM-SM, UPnP, Bonjour	
Sécurité	Authentification de l'identifiant par HTTPS, authentification de l'identifiant par méthode Digest Filtrage par adresse IP, journal d'accès des utilisateurs, authentification 802.1x	
Méthode de streaming	Unicast / Multicast	
Nombre maximal d'utilisateurs	15 utilisateurs max. en unicast	
Stockage en périphérie	SD/SDHC/SDXC (SNP-6320 : micro SD, SNP-6320H : SD) Les films enregistrés sur les cartes mémoires SD/SDHC/SDXC peuvent être téléchargés NAS (Serveur de stockage en réseau)	
Interface de programmation d'applications	ONVIF profile S, SUNAPI, SVNP 1.2	
Langues du site Internet	Anglais, français, allemand, espagnol, italien, chinois, coréen, russe, japonais, suédois, danois, portugais, turc, polonais, tchèque, roumain, serbe, néerlandais, croate, hongrois, grec, finnois, norvégien	
Web Viewer :	Systèmes d'exploitation compatibles : Windows XP / VISTA / 7 / 8 / 8.1, MAC OS X 10.7 / 10.8 Navigateurs Internet compatibles : Microsoft Internet Explorer (Ver. 8 ~ 11), Mozilla Firefox (Ver. 9 ~ 19), Google Chrome (Ver. 15 ~ 32), Apple Safari (Ver. 6.0.2(uniquement Mac OS X 10.8, 10.7), 5.1.7) * uniquement Mac OS X	
Logiciel de gestion centrale CMS	SmartViewer, SSM	
ENVIRONNEMENT		
Température / Humidité de fonctionnement	24V CA : -50 °C ~ +55 °C / Moins de 90 % HR PoE+ : -30 °C ~ +55 °C / Moins de 90 % HR	-10 °C ~ +55 °C / Moins de 90 % HR
Température / humidité de stockage	-30°C ~ +60°C (-22°F ~ +140°F) / Moins de 90 % HR	
Indice de protection	IP66	
Résistance au vandalisme	IK10	
ALIMENTATION		
Tension d'entrée / Courant	24V CA, PoE+ (IEEE802.3at class3)	
Consommation électrique	24 W max. (Sans résistance chauffante), 65 W max. (Avec résistance chauffante, 24V CA)	Max. 20W
MÉCANIQUE		
Couleur / matériau	noire / Plastique + Métal	
Dimensions (LxH)	Ø220,0 x 293,6 mm	Ø152,0 x 218,0 mm
Poids	3,3 kg	2,2 kg

* Retrouvez les dernières informations et spécifications de nos produits sur www.samsungsecurity.com

Une image nette dans le noir complet grâce au Full HD et au zoom optique 20x

SNP-6200RH

Caméra dôme PTZ réseau IR Full HD en 2 MPx

- Max. 30 ips@2MPx (1920 x 1080)
- Zoom optique 20x (4,45~89mm), zoom numérique 8x
- WDR (60 dB, 15 ips@mode WDR)
- Jour/nuit (ICR)
- Plage d'orientation verticale et horizontale : 360° infini / 190°(-5° ~ 185°)
- Vitesse : Préréglage 250°/s, Manuel 0.024°/s ~ 120°/s
- LED IR - 2 LED IR, distance de vision 100 m
- Stabilisation d'image numérique améliorée (DIS)
- SSSNR III - Réduction adaptative du bruit 2D / 3D
- Masquage de zones privatives - 12 zones rectangulaires programmables
- Analyse vidéo - sabotage, ligne virtuelle, entrée/sortie, apparition/disparition, détection audio, détection des visages, détection de mouvement
- H264, MJPEG
- SD/SDHC
- ONVIF, SUNAPI
- Température de fonctionnement : -50°C ~ 55°C
- IP66, IK10



SNP-6200RH

Caméra dôme PTZ IR réseau Full HD 2 mégapixels avec zoom 20x

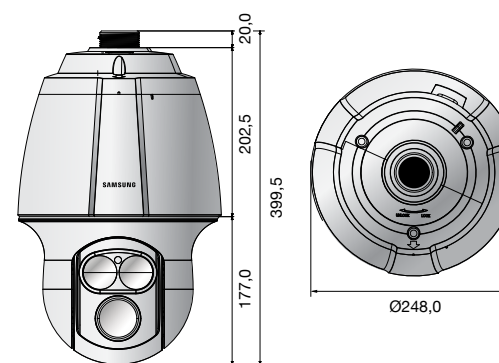


Caractéristiques principales

- Résolution max. 2 mégapixels (1920x1080)
- une résolution 16:9 en Full HD (1080p)
- Zoom optique 4,45 ~ 89mm (20x), zoom numérique 8x
- Double codec H.264 et MJPEG, Streaming multiple
- Compatible WDR, UPnP et détection des visages
- Logements cartes SD/SDHC, compatible audio bidirectionnel
- IP66, IK10, 2 LED IR

Dimensions

Unité : mm



Accessoires (en option)



SBP-300WM1 SBP-300WM SBP-300CM SBP-300LM SBP-300B SBP-300PM SBP-300KM

	SNP-6200RHN	SNP-6200RHP
VIDÉO		
Capteur	CMOS 1/3" 2 Mpx	
Nombre total de pixels	2 010(H) x 1 108(V)	
Résolution réelle	1 944(H) x 1 092(V)	
Système de balayage	Progressif	
Éclairage min.	Couleur : 1,5 Lux (F1.6, 50 IRE), N/B : 0 Lux (LED IR activées)	
Rapport signal/bruit	50 dB	
Sortie vidéo	CVBS : 1,0 Vc-c / 75 Ω composite, 704 x 480 (N), 704 x 576 (P), pour installation	
LENTILLE		
Longueur focale (rapport du zoom)	4,45 ~ 89 mm (Optique 20x)	
Ouverture max.	F1.6(Large) / F2.9(Télé)	
Angle de vision	H : 62.98°(Large) ~ 3.49°(Télé) / V : 36.98°(Large) ~ 1.99°(Télé)	
Distance Min. des objets	1 m	
Contrôle de la mise au point	Auto / Manuel / Une pression	
Objectif / Monture	Diaphragme auto DC / Embarqué	
ORIENTATION VERTICALE ET HORIZONTALE / ROTATION		
Plage d'orientation verticale et horizontale	360° infini / 190° (-5° ~ 185°)	
Vitesse d'orientation verticale et horizontale	Préréglage : 250°/sec, manuel : 0,024°/sec ~ 120°/sec	
Quantité de préréglages / Précision des préréglages	255 / ±0.1°	
PERFORMANCE		
DEL IR	2 unités	
Distance visible	100m	
Titre de la caméra	Arrêt / marche (Affichage jusqu'à 15 caractères)	
Jour et nuit	Auto (ICR) / Couleur / N&B	
Compensation de contre jour	Arrêt / BLC / HLC / WDR	
Plage dynamique étendue WDR	60 dB	
Amélioration du contraste	SSDR (Samsung Super Dynamic Range) (Arrêt / marche)	
Réduction du bruit numérique	SSNR III (Filtre bruit 2D+3D) (Arrêt / marche)	
Stabilisation d'image numérique	Arrêt / marche	
Détection de mouvement	Arrêt / marche (4 zones programmables)	
Masquage de zones privatives	Arrêt / marche (12 zones rectangulaires programmables)	
Sens-up (Intégration de frame)	Arrêt / Auto (2x ~ 60x)	
Contrôle de gain	Arrêt / Faible / Moyen / Élevé / Manuel	
Balance des blancs	ATW / Extérieur / Intérieur / Manuel / AWC / (2,400 °K ~ 10,500 °K)	
Vitesse d'obturateur électronique	Auto / FLK / Manuel (1/30 ~ 33,000 s) Auto / FLK / Manuel (1/25 ~ 33,000 s)	
Zoom numérique	Arrêt / marche (1x ~ 8x)	
Basculement / miroir	Arrêt / marche	
Analyse vidéo intelligente	Sabotage (changement de scène), ligne virtuelle, entrée/sortie, apparition/disparition	
E/S alarme	Détection audio, détection de visage (x 5)	
Interface de contrôle à distance	4 entrées / 3 sorties	
Protocole RS-485	RS-485/422	
Déclencheurs d'alarme	Samsung-T/E, Pelco-P/D, Panasonic, Honeywell, AD, Vicon, Bosch, GE	
Événements d'alarme	Entrée d'alarme, détection de mouvement, Analyse vidéo intelligente, déconnexion réseau	
	Téléchargement de fichier via FTP et courriel, notification via courriel et TCP, Stockage local (SD/SDHC/SDXC) de l'enregistrement lors de la déconnexion réseau, sortie externe, préréglage PTZ	
RÉSEAU		
Ethernet	RJ-45 (10/100BASE-T)	
Format de compression vidéo	H.264 (MPEG-4 Partie 10/AVC), MJPEG	
Résolution	1920 x 1080P (Full HD), SXGA (1280 x 1024), 1280 x 960, HD (16 : 9, 1280 x 720p), 1024 x 768, SVGA (800 x 600), VGA (640 x 480), QVGA (320 x 240)	
Vitesse d'acquisition max.	30 ips (Lorsque le WDR est activé, la vitesse max. est de 15 ips) 25 ips (Lorsque le WDR est activé, la vitesse max. est de 15 ips)	
Réglage de la qualité vidéo	H.264 : Niveau de compression, contrôle de la fréquence d'acquisition cible, MJPEG : Contrôle de la qualité	
Méthode de contrôle de la fréquence	H.264 : CBR ou VBR, MJPEG : VBR	
Capacité de streaming	Multi-streaming (jusqu'à 6 profils)	
Entrée/sortie audio	Entrée ligne (micro) sélectionnable dans l'interface, sortie ligne (Mono, 1 Vrms)	
Format de compression audio	G.711 u-law, G.726	
Communication audio	Audio bidirectionnel	
IP	IPv4, IPv6	
Protocole	TCP/IP, UDP/IP, RTP(UDP), RTP(TCP), RTCP, RTSP, NTP, HTTP, HTTPS, SSL, DHCP, PPPoE, FTP, SMTP, ICMP, IGMP, SNMPv1/v2c/v3(MIB-2), ARP, DNS, DDNS, QoS, PIM-SM, UPnP	
Sécurité	Authentification de l'identifiant par HTTPS, authentification de l'identifiant par méthode Digest	
Méthode de streaming	Filtrage par adresse IP, journal d'accès des utilisateurs, authentification 802.1x	
Nombre maximal d'utilisateurs	Unicast / Multicast	
Logement mémoire	10 utilisateurs max. en unicast	
Conformité ONVIF	Logement mémoire SD/SDHC	
Langues du site Internet	Oui (Profil S)	
	Anglais, français, allemand, espagnol, italien, chinois, coréen, russe, japonais, suédois, danois, portugais, turc, polonais, tchèque, roumain, serbe, néerlandais, croate, hongrois, grec	
Web Viewer :	Systèmes d'exploitation compatibles : Windows XP / VISTA / 7, MAC OS	
	Navigateurs Internet compatibles : Internet Explorer 7.0 ou supérieur, Firefox, Google Chrome, Apple Safari *Apple Safari, Windows Internet Explorer 9.0(32bit) / 8.0(32bit) / 7.0(32bit)	
	*Sur Mac OS X, seul le navigateur Safari est compatible.	
Logiciel de gestion centrale CMS	SmartViewer	
ENVIRONNEMENT		
Température / Humidité de fonctionnement	-50°C ~ +55°C (-58°F ~ +131°F) / Moins de 100% HR	
Indice de protection	IP66	
Résistance au vandalisme	IK10	
ALIMENTATION		
Tension d'entrée / Courant	24 V CA uniquement	
Consommation électrique	30 W max. (Sans résistance chauffante) / 35 W (Sans résistance chauffante, avec IR), 90 W (Avec résistance chauffante et IR)	
MÉCANIQUE		
Couleur / matériau	Noire / Aluminium	
Dimensions (LxH)	Ø248,0 x 399,5 mm	
Poids	6,9 kg	

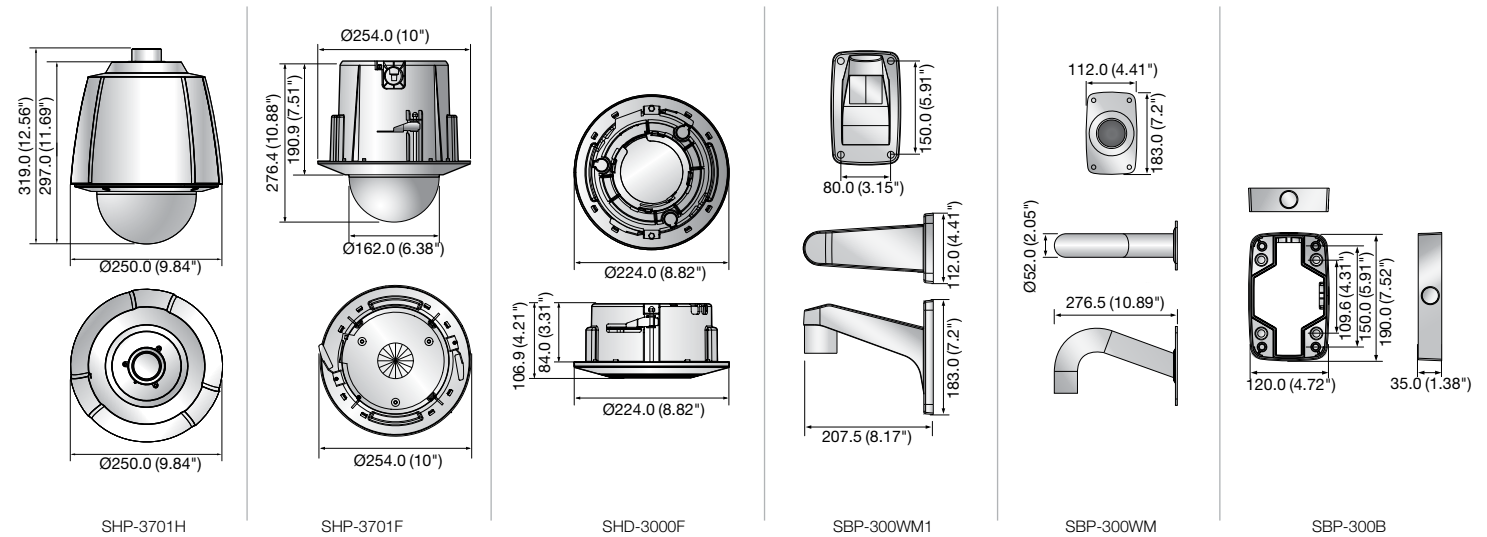
* Retrouvez les dernières informations et spécifications de nos produits sur www.samsungsecurity.com

Supports/boitiers pour caméra PTZ

	SHP-3701H	SHP-3701F	SHD-3000F1
Température de fonctionnement	-50°C ~ +50°C (-58°F ~ +122°F)	-10°C ~ +50°C (+14°F ~ +122°F)	-10°C ~ +50°C (+14°F ~ +122°F)
Humidité de fonctionnement	0 ~ 90% HR	0 ~ 90% HR	0 ~ 90% HR
Matériaux	Boîtier	Aluminium + Polycarbonate	Polycarbonate
	Bulle	Polycarbonate	Polycarbonate
Indice de protection	IP66	N/A	N/A
Résistance au vandalisme	IK10	N/A	N/A
Dimensions (LxHxP)	Extérieur	Ø250,0 x 319,0 mm	Ø254,0 x 276,4 mm
	Interne	Ø195,0 x 230,0mm	Ø186,0 x 242,0 mm (Boîtier : 145)
Poids	2.9 kg	830 g	490 g
Tension d'entrée	24V CA	N/A	N/A
Consommation électrique	50 W max.	N/A	N/A
Couleur	Ivoire	Ivoire	Ivoire
Modèles compatibles	SCP-3430/3371/3370	SCP-3430/3371/3370	SCD-6081R, SCV-6081R
	SCP-3250/2430/2373	SCP-3250/2430/2373	SND-7084R/7084
	SCP-2371/2370/2330	SCP-2371/2370/2330	SND-6084R/6084/6083
	SCP-2273/2271/2270/2250	SCP-2273/2271/2270/2250	SND-5084R/5084/5083
	SNP-6321/6320/6201/6200	SNP-6321/6320/6201/6200	SNV-7084R/7084
	SNP-5430/5321/5300/5200	SNP-5430/5321/5300/5200	SNV-6084R/6084
	SNP-3371/3302	SNP-3371/3302	SNV-5084

* Retrouvez les dernières informations et spécifications de nos produits sur www.samsungsecurity.com

Dimensions

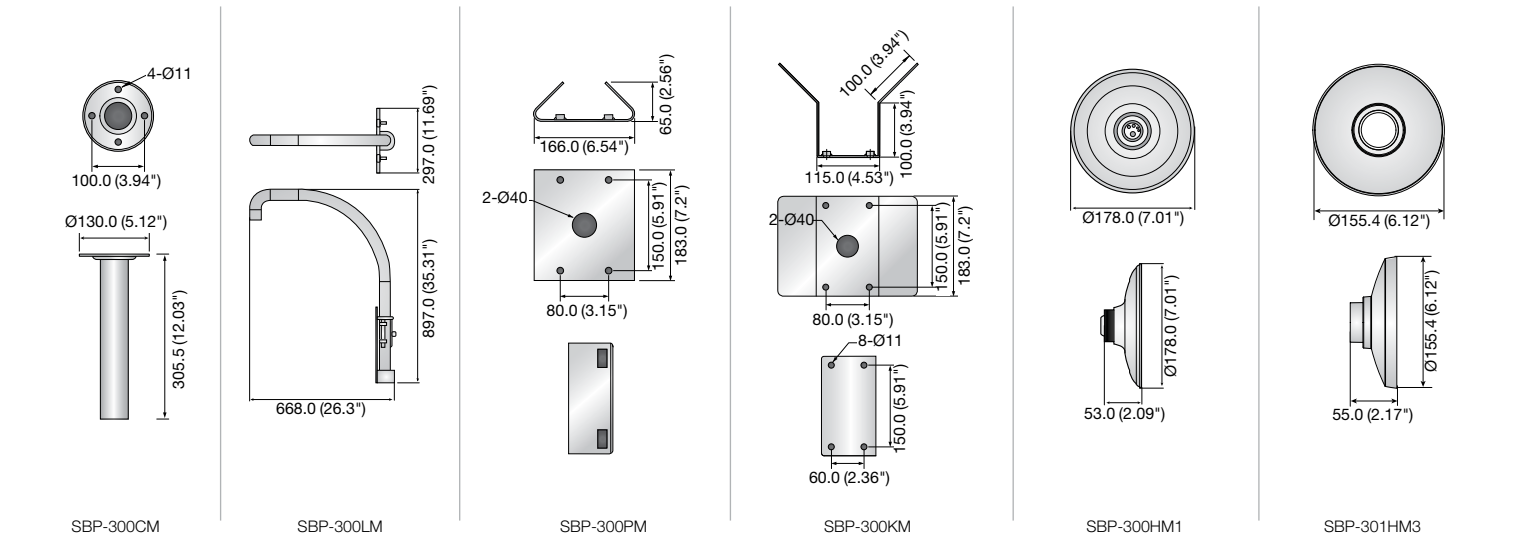


Supports pour caméra PTZ

	SBP-300CM	SBP-300LM	SBP-300PM	SBP-300KM	SBP-300HM1	SBP-301HM3
Matériaux	Aluminium + SECC	Aluminium + SECC	SECC	SECC	Aluminium	Aluminium
Dimensions (LxHxP)	Ø130,0 x 305,5 mm	297,0 x 897,0 x 668,0mm	166,0 x 183,0 x 65,0mm	115,0 x 183,0 x 100,0mm	Ø178,0 x 53,0 mm	Ø155,4 x 55,0 mm
Filetage	1 1/2" PF	1 1/2" PF	N/A	N/A	N/A	N/A
Poids	700 g	3,5 kg	1,4 kg	2,2 kg	500g (1.1 lb)	500g (1.1 lb)
Couleur	Ivoire	Ivoire	Ivoire	Ivoire	Ivoire	Ivoire
Modèles compatibles	SCP-3430H/3371H	SCP-3430H/3371H	SBP-300WM1	SBP-300WM1	SCP-3430/3371/3370	SCP-3371/2373/2273
	SCP-3370TH/3370H	SCP-3370TH/3370H	SBP-300WM	SBP-300WM	SCP-3250/3120	SCP-2371/2271
	SCP-3250H/3120VH	SCP-3250H/3120VH	SBP-300B	SBP-300B	SCP-2430/2370	SNP-6321/6320/6201
	SCP-2430H/2373H/2371H	SCP-2430H/2373H/2371H			SCP-2330	SNP-5430/5321/5300
	SCP-2370TH/2370H	SCP-2370TH/2370H			SCP-2270/2250/2120	SBP-300WM1/300WM
	SCP-2370RH/2330H	SCP-2370RH/2330H			SNP-6200	SBP-300CM/300LM
	SCP-2273H/2271H	SCP-2273H/2271H			SNP-5200	
	SCP-2270H/2250H	SCP-2270H/2250H			SNP-3371/3302/3120	
	SNP-6321H/6320H/6201H	SNP-6321H/6320H/6201H			SBP-300WM1/300WM	
	SNP-6200RH/6200H	SNP-6200RH/6200H			SBP-300CM/300LM	
SNP-5430H/5321H	SNP-5430H/5321H					

* Retrouvez les dernières informations et spécifications de nos produits sur www.samsungsecurity.com

Dimensions



Configuration des accessoires

Type	PTZ extérieur					PTZ intérieur			
Forme									
Couleur	Ivoire								
Modèles compatibles	SCP-2370RH SNP-6200RH	SCP-3430H SCP-3250H SCP-2430H SCP-2250H	SCP-3370TH SCP-3370H SCP-2370TH SCP-2370H SCP-2330H SCP-2270H SNP-6200H SNP-5200H SNP-3371TH SNP-3371H SNP-3302H	SCP-3371H SCP-2373H SCP-2371H SCP-2273H SCP-2271H SNP-6321H SNP-6320H SNP-6201H SNP-5430H SNP-5321H SNP-5300H	SCP-3120VH SNP-3120VH	SCP-3430 SCP-3250 SCP-2430 SCP-2250	SCP-3370 SCP-2370 SCP-2330 SCP-2270 SNP-6200 SNP-5200 SNP-3371 SNP-3302	SCP-3371 SCP-2373 SCP-2371 SCP-2273 SCP-2271 SNP-6321 SNP-6320 SNP-6201 SNP-5430 SNP-5321 SNP-5300	SCP-3120 SCP-2120 SNP-3120

