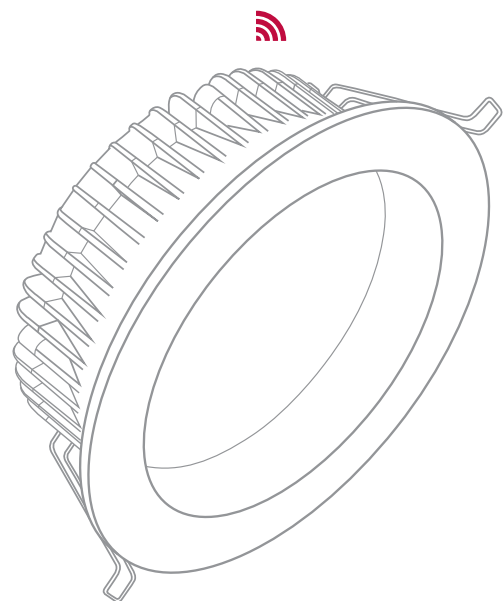


New Product
LG LIGHTING

Lighting's Good,
Life's Good

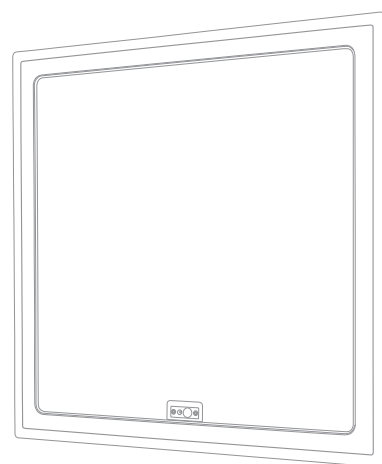
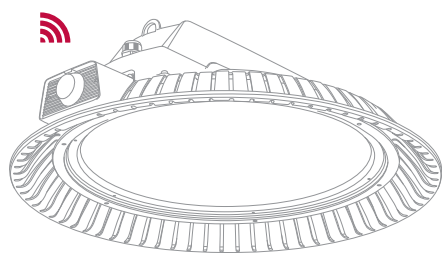




Innovation for a Better Life

LG Electronics has enjoyed a legacy of innovation, developing exceptional products that meet customers' needs while exceeding their expectations. Now, LG has brought that expertise to LED lighting, offering versatile products that assure significant energy savings and performance.

LG LIGHTING brightens your future with innovative technology.



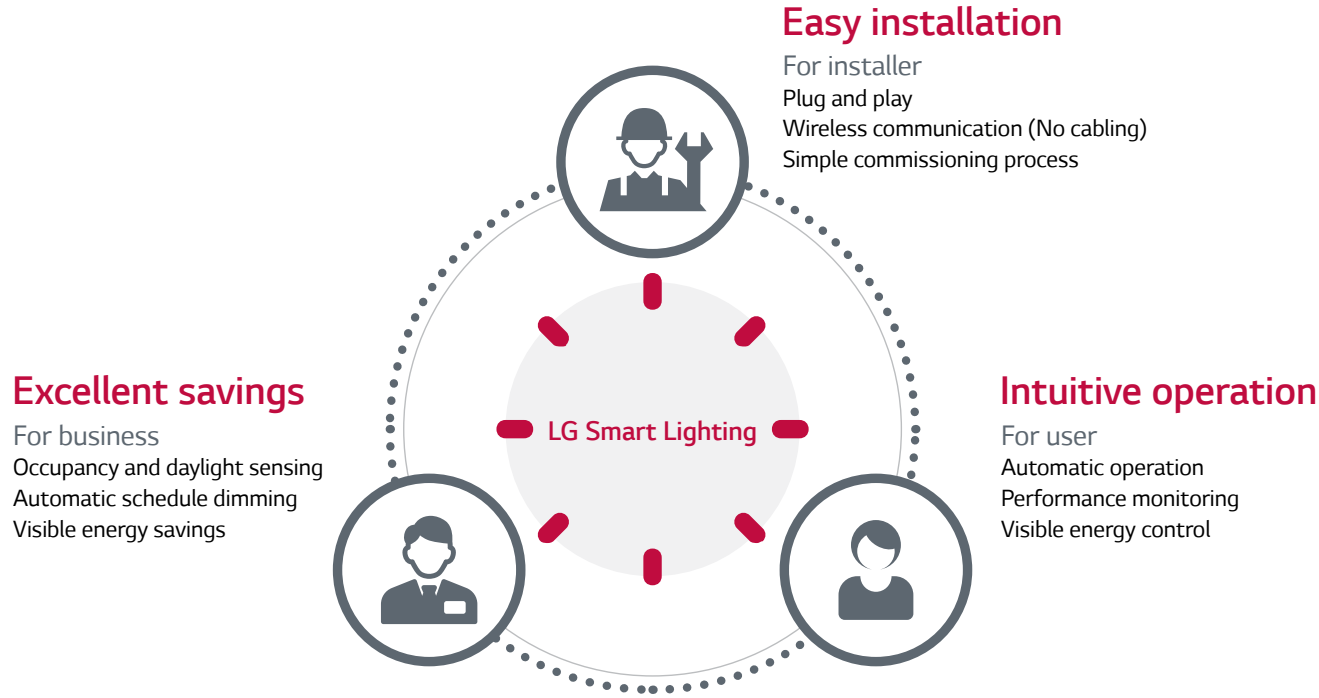
CONTENTS

- 01. Intro
- 02. LG Smart
- 03. Elite
 - Industry
 - Commercial
 - Streetlight
- 04. Essential
 - Industry
 - Commercial
- 05. Reference

LG SMART Technology

Value Proposition

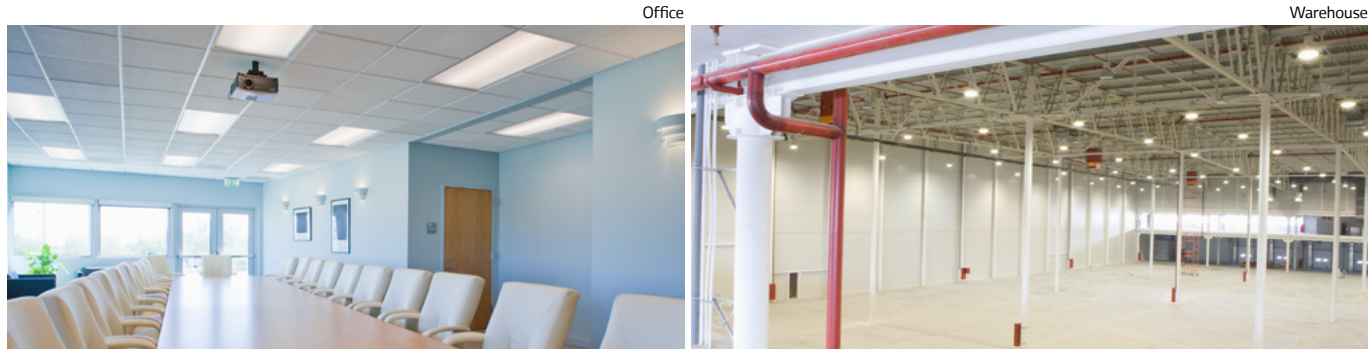
Easy and intuitive with excellent savings. That's Smart.



LG Smart Solution Offers

LG provides two separate solution packages corresponding to needs and requirements from project difference and characteristic. Versatility of LG Smart Solution enables customer to secure budget from selection of unnecessary or redundant control devices, but take huge benefits from use of LG Smart Solution without compromise.

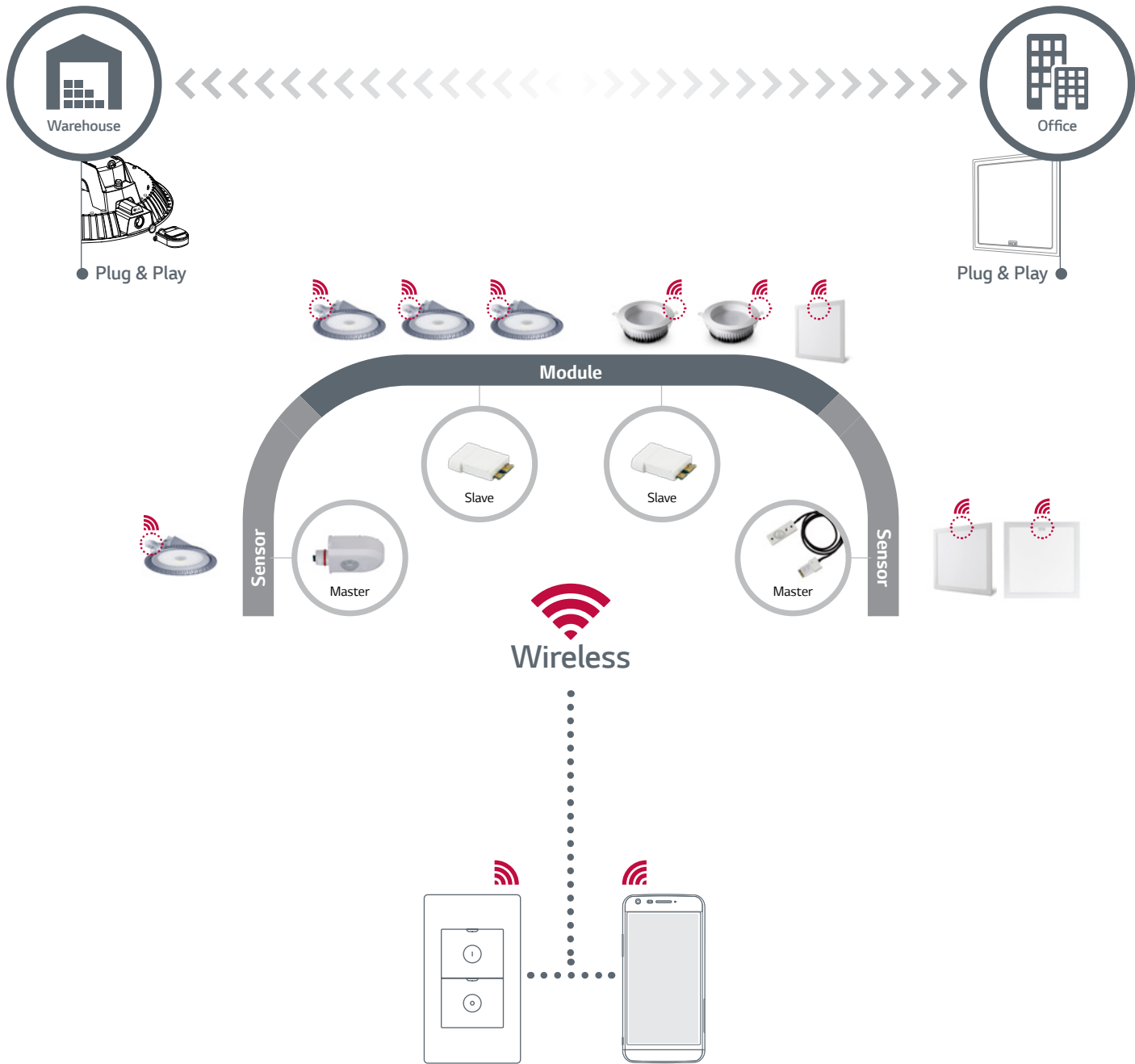
LG Smart Connect	LG Smart Network
<ul style="list-style-type: none"> · Applicable to small to mid sized project · One Suite operating up to 50 lighting points · Up to 16 groups in a Suite · A solution for automatic control from sensors and scheduler based on RTC · Target application : Industry, Commercial 	<ul style="list-style-type: none"> · Applicable to mid to large sized project and also good for managing multiple remote site · One Suite operating up to 5,000 lighting points · Web based lighting management solution · Performance and energy monitoring and control · Target application : Industry, Commercial



The LG Lighting Difference

LG SMART CONNECT

Group control and scheduling, with low cost and low complexity



LG SMART Wireless Scheduling Switch

- Wireless network enabled
- On/off and dimming control
- Real time clock scheduling

LG SMART Commissioning Tool

- Network setting
- Searching and grouping of devices
- Setting mode (auto on/off, scheduling)

New Product

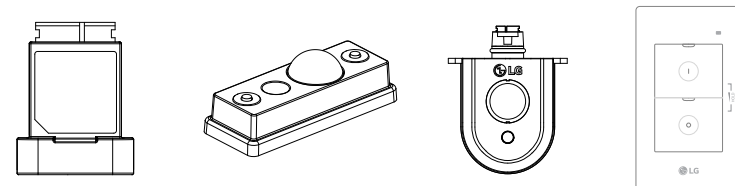
LG LIGHTING

Lighting's Good,
Life's Good

Lighting control solution

Control solution can additionally save energy with illuminance sensor and dimming control.

Not only do you get industry-leading efficiency and labor cost, but also greater installation flexibility, ideal for hard-to-wire applications.



Connect Module



Features

- Wireless module for LG's smart solution
- Plug & play easy set-up
- Universal compatibility within LG Products
 - : Easy Stocking
 - : Reduce Logistic Cost

Merkmale

- Drahtloses Modul für die intelligente Lösung von LG
- Einfaches Einrichten mit „Plug & Play“
- Universelle Kompatibilität mit den LG-Produkten
 - : Einfache Lagerung
 - : Reduzierte Logistikkosten

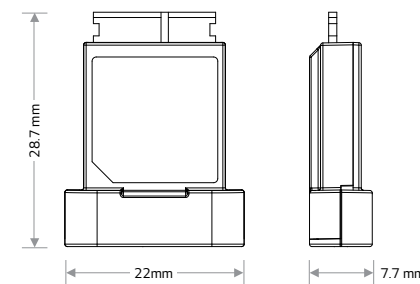
Características

- Módulo inalámbrico para solución inteligente de LG
- Configuración plug & play sencilla
- Compatibilidad universal con productos LG
 - : Fácil almacenamiento
 - : Reducción de los costes logísticos

Caractéristiques

- Module sans fil pour la solution intelligente LG
- Configuration aisée plug & play
- Compatibilité universelle avec les produits LG
 - : Stockage facile
 - : Réduit les coûts logistiques

Design



Specification

Items	Specifications	Unit
Input Voltage	Typ. 3.0	Vdc
Current consumption	Module	Max 50
Stand-by-power-consumption		Max 150
Wireless	Frequency	ISM 2405 ~ 2480 MHz, 16channel
	RF power	8dBm, 30meter area
	Physical Layer	IEEE 802.15.4 / CSMA-CA
	Protocol	ZigBee pro
Environment	Operation Temp.	-20 ~ +50
	Storage Temp.	-30 ~ +85
	Humidity	Max. 85

Programmable Dimming Module



Features

- Programmable Dimming Module for LG LED Streetlight
- Pre-programmed automatic dimming profile
- 5 phase dimming level adjustment
- Wireless module embedded for change of dimming profile

Merkmale

- Programmierbares Dimmmodul für die LED-Straßenbeleuchtung von LG
- Vorprogrammierte automatische Dimmprofile
- Anpassung des Dimmniveaus in 5 Stufen
- Integriertes, drahtloses Modul zum Ändern des Dimmprofils

Características

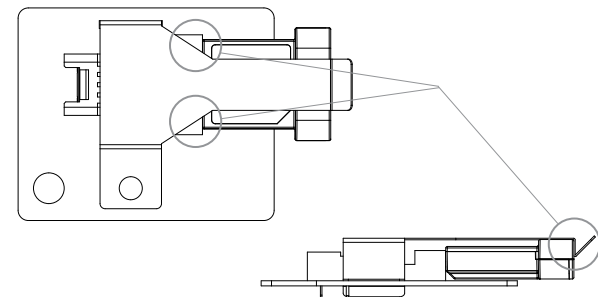
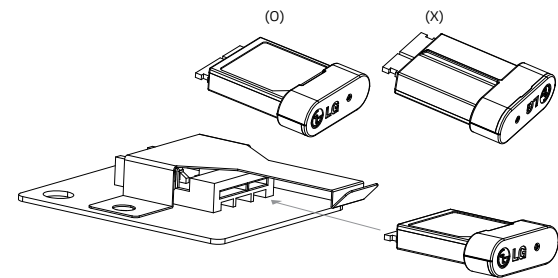
- Módulo de regulación programable para LG LED Streetlight
- Perfil de regulación automática preprogramado
- Ajuste del nivel de regulación en 5 fases
- Módulo inalámbrico integrado para modificar el perfil de regulación

Caractéristiques

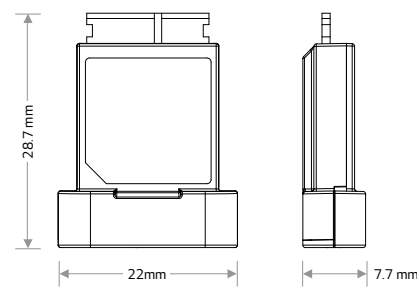
- Module de variation lumineuse programmable pour le lampadaire à LED LG
- Profil de variation lumineuse automatique préprogrammé
- Variation lumineuse réglable sur 5 niveaux
- Module sans fil incorporé pour le changement du profil de variation lumineuse



Installation Guide



Design



Specification

Items	Specifications	Unit
Input Voltage	Typ. 3.3	Vdc
Current consumption	Module	Max 50 mA
Stand-by-power-consumption	Max 165	mW
Wireless	Frequency	ISM 2405-2480 MHz, 16channel
	RF power	Max 8dBm, Max 30meter area
	Standard	IEEE 802.15.4
	Protocol	ZigBee pro
Environment	Operation Temp.	-20 ~ +40 °C
	Storage Temp.	-40 ~ +60 °C
	Humidity	Max. 85 % Rh
Installation type	Plug into LG Street light	

Multi Sensor



Features

- Plug & play easy set-up
- Daylight harvesting and motion detecting
 - : Automatically maintain illumination through daylight harvesting
 - : Motion detection automatic on/off/dimming
- Useable to max. 3.5 high ceiling
- Individual or Group control with Connect Module

Merkmale

- Einfaches Einrichten mit „Plug & Play“
- Tageslichtnutzung und Bewegungsmelder
 - : Beleuchtungsstärke automatisch entsprechend des Tageslichts
 - : Bewegungsmelder mit automatischem Ein-/Ausschalten des Dimmers
- Einsetzbar für Decken von bis zu 3,5 m Höhe
- Einzel- oder Gruppensteuerung mit dem Connect-Modul

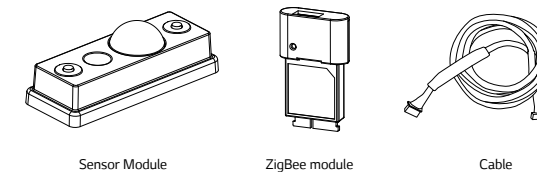
Características

- Configuración plug & play sencilla
- Recolección de luz natural y detección del movimiento
 - : Mantenimiento automático de la iluminación mediante recolección de luz natural
 - : Encendido/apagado/regulación automática por detección del movimiento
- Para techos de hasta 3,5 metros de altura
- Control individual y colectivo mediante módulo Connect

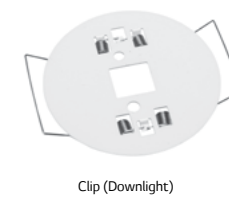
Caractéristiques

- Configuration aisée plug & play
- Exploitation de la lumière naturelle et détection des mouvements
 - : Maintien automatique de l'éclairage par l'utilisation de la lumière naturelle
 - : Détection des mouvements avec éclairage/extinction /variation lumineuse automatique
- Utilisable jusqu'à 3,5 m de hauteur de plafond
- Commande individuelle ou groupée à l'aide du module de connexion

Design



Accessory (optional)



Specification

Items	Specifications	Unit
Sensor	(Motion sensor)	Passive Infrared(PIR) Sensor
	(Light sensing range)	1 - 1,000 lx
	Frequency	2405.0 ~ 2480.0 MHz
Wireless range	Line of sight 30m	m
Input Voltage	3.3 (from Converter)	Vdc
Input Current	60	mA
Input Power	0.2	W
Dimension	Sensor module	20.0 x 50.6 x 16.4 W x L x H) mm
	ZigBee module	22.0 x 32.2 x 7.7 W x L x H) mm
	Cable	Ø4, x 800 (Ø, x L) mm
Environment	Operation Temp.	-20 ~ +50 °C
	Humidity	Max. 85 % Rh
Installation height	2.0 ~ 3.5	m
Operating conditions	For indoor use only	-
Certification	CE	-

Multi Sensor IP65



Features

- IP65 motion & daylight sensor for LG LED Highbay
- Plug & play easy set-up
- Daylight harvesting and motion detecting
 - : Automatically maintain illumination through daylight harvesting
 - : Motion detection for automatic on/off/dimming
- Individual or Group control with Connect Module

Merkmale

- IP65 Bewegungs- und Tageslichtsensor für LG LED Highbay
- Einfaches Einrichten mit „Plug & Play“
- Tageslichtnutzung und Bewegungsmelder
 - : Beleuchtungsstärke automatisch entsprechend des Tageslichts
 - : Bewegungsmelder mit automatischem Ein-/Ausschalten des Dimmers
- Einzel- oder Gruppensteuerung mit dem Connect-Modul

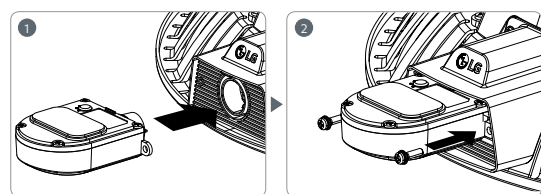
Características

- Sensor de movimiento y luz natural IP65 para LG LED Highbay
- Configuración plug & play sencilla
- Recolección de luz natural y detección del movimiento
 - : Mantenimiento automático de la iluminación mediante recolección de luz natural
 - : Encendido/apagado/regulación automático por detección del movimiento
- Control individual y colectivo mediante módulo Connect

Caractéristiques

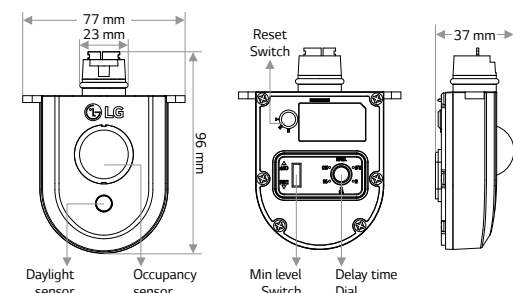
- Capteur de mouvement & de lumière naturelle IP65 pour luminaire à LED LG pour grandes hauteurs
- Configuration aisée plug & play
- Exploitation de la lumière naturelle et détection des mouvements
 - : Maintien automatique de l'éclairage par l'utilisation de la lumière naturelle
 - : Détection des mouvements avec éclairage/extinction /variation lumineuse automatique
- Commande individuelle ou groupée à l'aide du module de connexion

Installation Guide

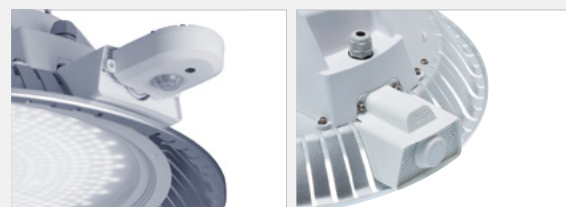
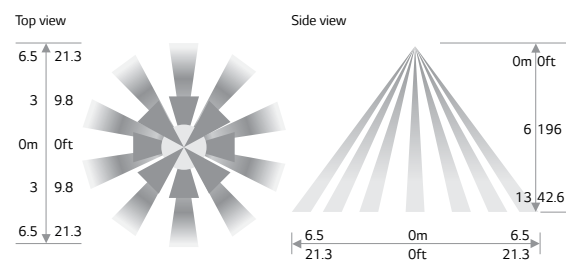


1 Remove any cap on the port of the lighting. Plug it in. 2 Tighten the screws on both sides.

Design



Motion sensing area



Specification

Items	Specifications	Unit
Input Voltage	Typ. 3.3	V
Current consumption	Max 90.0	mA
Wireless Communication	Frequency	ISM 2405-2480 16channel
	Physical Layer	IEEE 802.15.4 / CSMA-CA
Input Voltage	Delay time	0.5 ~ 20 (Default : 10)
	Input Current	MIN level : vacancy
Detection Area & Height	Sensing Area (X-axis)	1.0 x h
	Sensing Area (Y-axis)	1.0 x h
	Sensing Height	Max 13.0
Daylight	Sensing range	1-1000
Environment	Operation Temp.	-20 ~ +50
	Storage Temp.	-30 ~ +85
	Humidity	Max. 85
	IP rating	IP65

Scheduling Switch

Features

- Automatic scheduling
- Easy installation
- Real time clock & back-up battery embedded for durability of scheduling
- Slim & Sleek design
- Group control : On/Off/Dimming

Merkmale

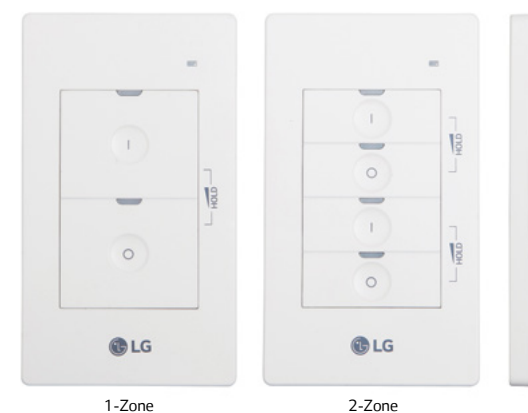
- einstellbare Kalenderfunktion
- Einfache Installation
- Echtzeituhr und integrierte Notbatterie für dauerhafte Programmierung
- Schlanke attraktives Design
- Gruppensteuerung: Ein/Aus/Dimmen

Características

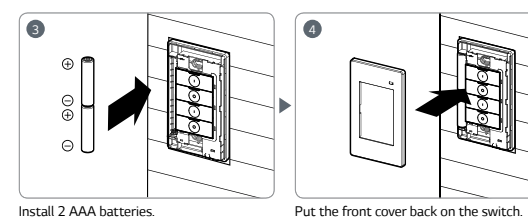
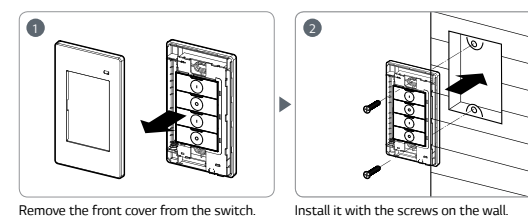
- Programación automática
- Fácil instalación
- Reloj de tiempo real y batería de reserva integrados para mayor autonomía
- Diseño fino y elegante
- Control colectivo: encendido/apagado/regulación

Caractéristiques

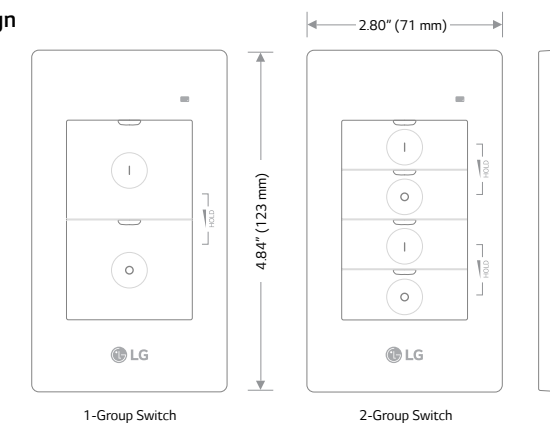
- Programmation automatique
- Installation facile
- Programmation assurée durablement par une horloge temps réel & une batterie de sauvegarde intégrées
- Design mince et élégant
- Commande groupée : Éclairage/extinction/variation lumineuse



Installation Guide



Design



Specification

Items	Specifications	Unit
Product type	1 Group / 2 Group	Group
Function	On/Off /Dimming + Schedule	-
Interface	Button1) On/Dim-up 2) Off/Dim-down	-
RF range	Max. 98.4(30)	Ft(m)
Input Voltage	3.0V AAA(LR03) 1.5V x 2 alkaline battery	V
Useable battery life	1year (RTC back up : 1 month)	
Operating temp	-4 ~ 122 (-20 ~ 50)	°F(°C)
Certificate	CE R&TTE / FCC verified	

DALI Module

Features

- DALI for Flat light and Downlight
- Plug & play easy set-up
- Universal compatibility within Flat light and Downlight
 - : Easy Stocking
 - : Reduce Logistic Cost

Merkmale

- DALI für Einlegeleuchten und Downlights
- Einfaches Einrichten mit „Plug & Play“
- Universelle Kompatibilität mit den LG-Produkten
 - : Einfache Lagerung
 - : Reduzierte Logistikkosten

Características

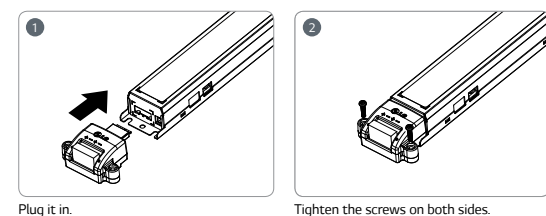
- DALI para Flat light y Downlight
- Configuración plug & play sencilla
- Compatibilidad universal con productos LG
 - : Fácil almacenamiento
 - : Reducción de los costes logísticos

Caractéristiques

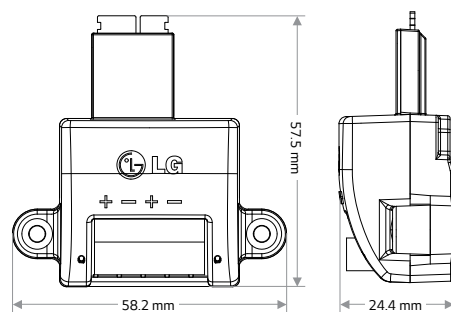
- Luminaire plat et plafonnier avec interface DALI
- Configuration aisée plug & play
- Compatibilité universelle avec les produits LG
 - : Stockage facile
 - : Réduit les coûts logistiques



Installation Guide



Design



Specification

Items	Specifications	Unit
Input Voltage	Typ. 3.3	V
Current consumption	Max 100.0	mA
DALI Communication	Wire size	Ø 0.5-1.5 mm ²
	Cable length	Max 300m @ Ø 1.5mm ²
Dimming Control	PWM Frequency	300 Hz
Environment	Operation Temp.	-20 ~ +50 °C
	Storage Temp.	-30 ~ +85 °C
	Humidity	Max. 85 % Rh
	IP rating	IP 20

DALI Module IP65

Features

- IP65 DALI for LG LED Highbay
- Plug & play easy set-up
- Universal compatibility within LG Highbay
 - : Easy Stocking
 - : Reduce Logistic Cost

Merkmale

- IP65 DALI für LG LED Hallenstrahler
- Einfaches Einrichten mit „Plug & Play“
- Universelle
 - : Einfache Lagerung
 - : Reduzierte Logistikkosten

Características

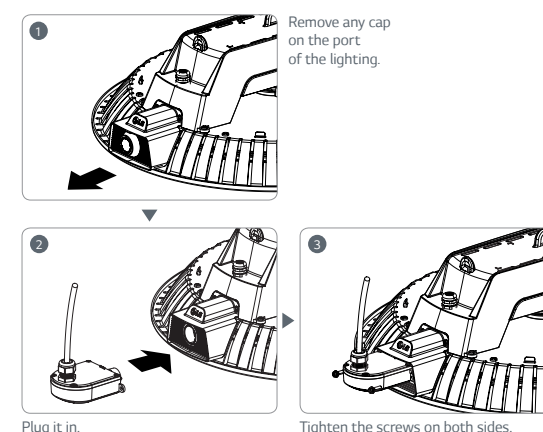
- IP65 DALI para LG LED Highbay
- Configuración plug & play sencilla
- Compatibilidad
 - : Fácil almacenamiento
 - : Reducción de los costes logísticos

Caractéristiques

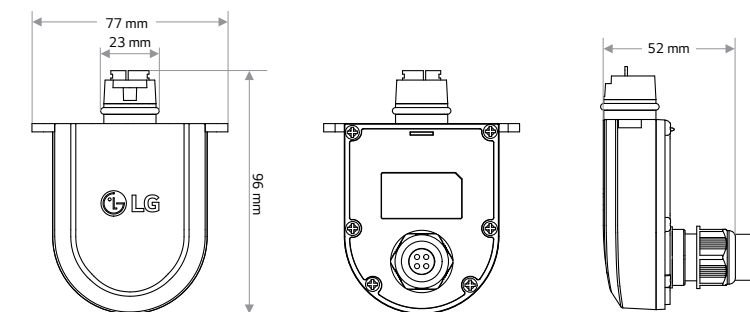
- Interface DALI IP65 pour luminaire à LED LG pour grandes hauteurs
- Configuration aisée plug & play
- Compatibilité
 - : Stockage facile
 - : Réduit les coûts logistiques



Installation Guide

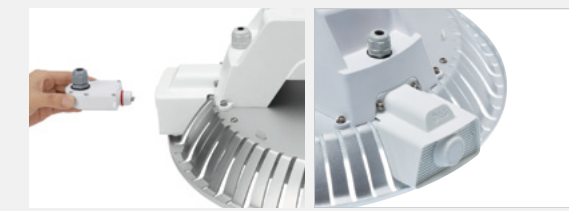


Design



Specification

Items	Specifications	Unit
Input Voltage	Typ. 3.3	V
Current consumption	Max 150.0	mA
DALI Communication	Wire size	Ø 0.5-1.5 mm ²
	Cable length	Max 300m @ Ø 1.5 mm ²
Dimming Control	PWM Frequency	300 Hz
Environment	Operation Temp.	-20 ~ +50 °C
	Storage Temp.	-30 ~ +85 °C
	Humidity	Max. 85 % Rh
	IP rating	IP 65



New Product

LG LIGHTING

Lighting's Good,
Life's Good

Elite



- LED Highbay
- LED Flat Light_Sensor embedded
- LED Flat Light
- LED Downlight
- LED Street Light_14W~56W
- LED Street Light_72W~180W

LED Highbay

Features

01

Various control solutions

- 0-10V dimming, with further dimming options such as Multi sensor IP65, ZigBee/DALI protocol
- Multi sensor IP65, Connect Module, DALI Module IP65 (optional)

Mehrere Steuerungs-lösungen

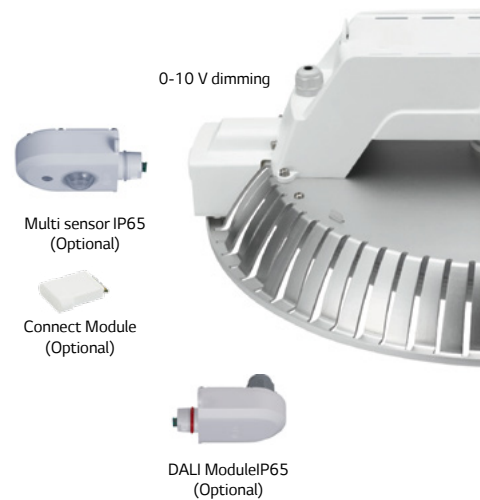
- Dimmen von 0 bis 10 V und weitere Optionen wie Multi-Sensor IP65, ZigBee/DALI-Protokoll
- Multi-Sensor IP65, Connect-Modul, DALI-Modul IP65 (optional)

Diversas soluciones de control

- Regulación 0-10 V, con más opciones de regulación, como multisensor IP65, protocolo ZigBee/DALI
- Multisensor IP65, módulo Connect, módulo DALI IP65 (opcional)

Diverses solutions de commande

- Variation de 0 à 10 V, avec options additionnelles de variation lumineuse telles que le capteur multiple IP65, les protocoles ZigBee/DALI
- Capteur multiple IP65, module de connexion, module DALI IP65 (optionnel)



02

Durability

- Applicable to moist and dusty environment (IP65)
- Wide operating temperature range (-30 ~ 50°C)

Haltbarkeit

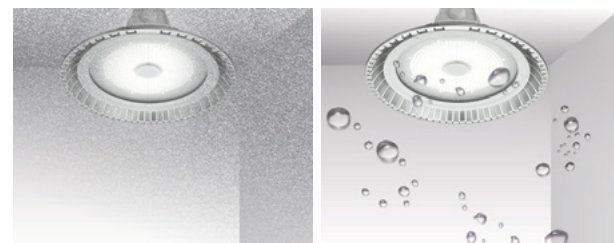
- In feuchter und staubiger Umgebung einsetzbar (IP65)
- Großer Betriebstemperaturbereich (-30 bis 50°C)

Durabilidad

- Apto para ambientes húmedos y polvorientos (IP65)
- Amplio intervalo de temperatura de funcionamiento (-30 ~ 50°C)

Longévité

- Adapté aux environnements humides et poussiéreux (IP65)
- Plage de température de fonctionnement étendue (de -30 à 50°C)



03

Highly efficient cooling system

- Excellent heat dissipation with pure aluminum and dual layer structure

Hocheffizientes Kühlsystem

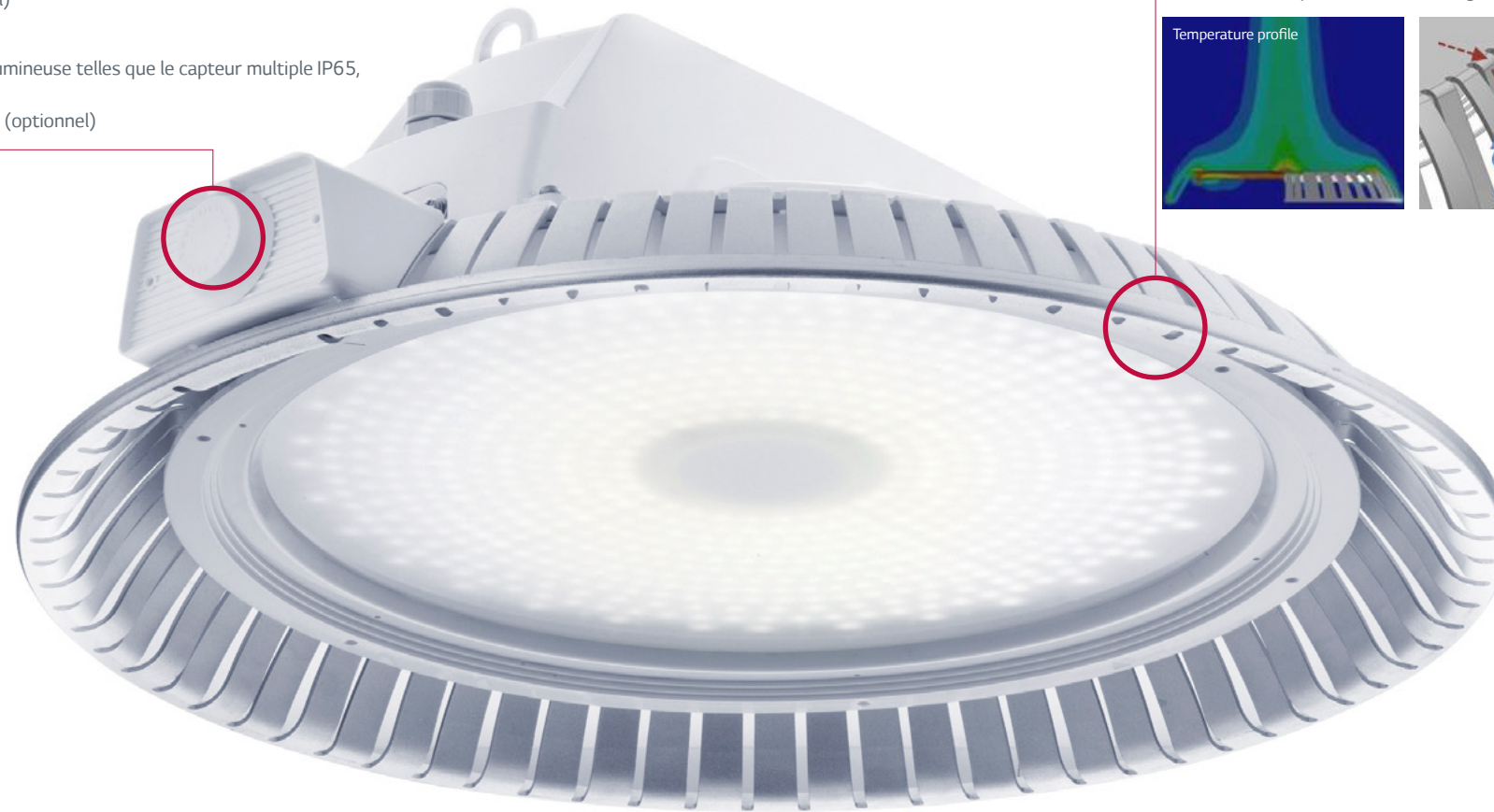
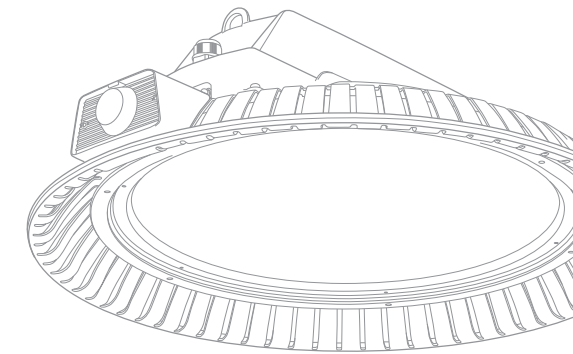
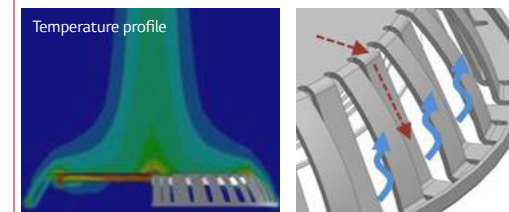
- Exzellente Wärmeableitung durch reines Aluminium und Doppelschicht struktur

Sistema de refrigeración de alta eficiencia

- Excelente disipación del calor con aluminio puro y una estructura de doble capa

Système de refroidissement extrêmement efficace

- Excellente dissipation de la chaleur grâce à l'emploi d'aluminium pur et d'une structure double couche



04

Installation flexibility

- Light weight for easier handling & installation (134 W, 3.7 kg)
- Various mounting options (optional)

Flexibilität bei der Installation

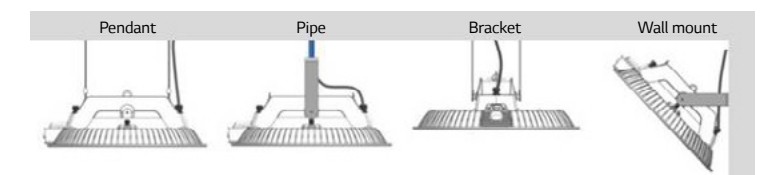
- Leichtbauweise für einfache Handhabung und Installation (134 W, 3.7 kg)
- Mehrere Installationsmöglichkeiten (optional)

Instalación flexible

- Peso reducido que facilita la manipulación e instalación (134 W, 3.7 kg)
- Diversas opciones de montaje (opcional)

Flexibilité de l'installation

- Faible poids facilitant la manipulation et l'installation (134 W et 3.7 kg)
- Diverses possibilités de montage (en option)

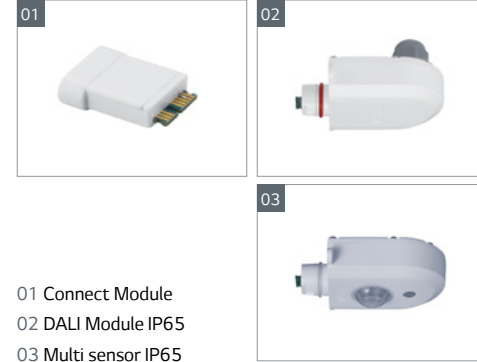


LED Highbay

Product details



Accessory (optional)



- 01 Connect Module
- 02 DALI Module IP65
- 03 Multi sensor IP65

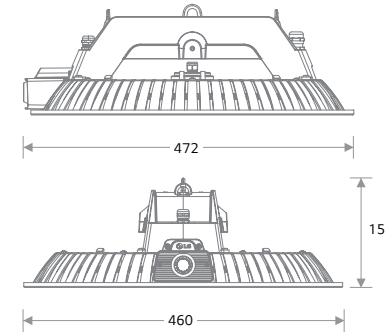
Specifications & ordering information

Model code	Power consumption	Luminous flux	Efficacy	CCT	Beam angle	CRI	UGR	IP	IK	Glow wire test	Lifetime (L80B10)	Dimmability	Dimensions	Weight	Operating temperature	Input Voltage	Certification
H0940P551SE	90 W	12900 lm	143 lm/W	4000 K	55°	83	<23	65	08	850 °C	50,000 hrs	0-10V (Optional: DALI, ZigBee)	460 x 472 x 158 mm	3.7 kg	-30 - 50 °C	200-240 Vac	CE, ENEC
H0940P901SE	90 W	12900 lm	143 lm/W	4000 K	90°	83	<25	65	08	850 °C	50,000 hrs	0-10V (Optional: DALI, ZigBee)	460 x 472 x 158 mm	3.7 kg	-30 - 50 °C	200-240 Vac	CE, ENEC
H0957P551SE	90 W	13100 lm	146 lm/W	5700 K	55°	83	<23	65	08	850 °C	50,000 hrs	0-10V (Optional: DALI, ZigBee)	460 x 472 x 158 mm	3.7 kg	-30 - 50 °C	200-240 Vac	CE, ENEC
H0957P901SE	90 W	13100 lm	146 lm/W	5700 K	90°	83	<25	65	08	850 °C	50,000 hrs	0-10V (Optional: DALI, ZigBee)	460 x 472 x 158 mm	3.7 kg	-30 - 50 °C	200-240 Vac	CE, ENEC
H1140P551SE	112 W	16000 lm	143 lm/W	4000 K	55°	83	<23	65	08	850 °C	50,000 hrs	0-10V (Optional: DALI, ZigBee)	460 x 472 x 158 mm	3.7 kg	-30 - 50 °C	200-240 Vac	CE, ENEC
H1140P901SE	112 W	16000 lm	143 lm/W	4000 K	90°	83	<26	65	08	850 °C	50,000 hrs	0-10V (Optional: DALI, ZigBee)	460 x 472 x 158 mm	3.7 kg	-30 - 50 °C	200-240 Vac	CE, ENEC
H1157P551SE	112 W	16500 lm	147 lm/W	5700 K	55°	83	<23	65	08	850 °C	50,000 hrs	0-10V (Optional: DALI, ZigBee)	460 x 472 x 158 mm	3.7 kg	-30 - 50 °C	200-240 Vac	CE, ENEC
H1157P901SE	112 W	16500 lm	147 lm/W	5700 K	90°	83	<26	65	08	850 °C	50,000 hrs	0-10V (Optional: DALI, ZigBee)	460 x 472 x 158 mm	3.7 kg	-30 - 50 °C	200-240 Vac	CE, ENEC
H1340P551SE	134 W	19000 lm	142 lm/W	4000 K	55°	83	<24	65	08	850 °C	50,000 hrs	0-10V (Optional: DALI, ZigBee)	460 x 472 x 158 mm	3.7 kg	-30 - 50 °C	200-240 Vac	CE, ENEC
H1340P901SE	134 W	19000 lm	142 lm/W	4000 K	90°	83	<26	65	08	850 °C	50,000 hrs	0-10V (Optional: DALI, ZigBee)	460 x 472 x 158 mm	3.7 kg	-30 - 50 °C	200-240 Vac	CE, ENEC
H1357P551SE	134 W	19400 lm	145 lm/W	5700 K	55°	83	<24	65	08	850 °C	50,000 hrs	0-10V (Optional: DALI, ZigBee)	460 x 472 x 158 mm	3.7 kg	-30 - 50 °C	200-240 Vac	CE, ENEC
H1357P901SE	134 W	19400 lm	145 lm/W	5700 K	90°	83	<26	65	08	850 °C	50,000 hrs	0-10V (Optional: DALI, ZigBee)	460 x 472 x 158 mm	3.7 kg	-30 - 50 °C	200-240 Vac	CE, ENEC
H1540P551SE	157 W	22100 lm	141 lm/W	4000 K	55°	83	<24	65	08	850 °C	50,000 hrs	0-10V (Optional: DALI, ZigBee)	460 x 472 x 158 mm	4.0 kg	-30 - 50 °C	200-240 Vac	CE, ENEC
H1540P901SE	157 W	22100 lm	141 lm/W	4000 K	90°	83	<27	65	08	850 °C	50,000 hrs	0-10V (Optional: DALI, ZigBee)	460 x 472 x 158 mm	4.0 kg	-30 - 50 °C	200-240 Vac	CE, ENEC
H1557P551SE	157 W	22600 lm	144 lm/W	5700 K	55°	83	<24	65	08	850 °C	50,000 hrs	0-10V (Optional: DALI, ZigBee)	460 x 472 x 158 mm	4.0 kg	-30 - 50 °C	200-240 Vac	CE, ENEC
H1557P901SE	157 W	22600 lm	144 lm/W	5700 K	90°	83	<27	65	08	850 °C	50,000 hrs	0-10V (Optional: DALI, ZigBee)	460 x 472 x 158 mm	4.0 kg	-30 - 50 °C	200-240 Vac	CE, ENEC
H1740P551SE	179 W	25100 lm	140 lm/W	4000 K	55°	83	<25	65	08	850 °C	50,000 hrs	0-10V (Optional: DALI, ZigBee)	460 x 472 x 158 mm	4.0 kg	-30 - 50 °C	200-240 Vac	CE, ENEC
H1740P901SE	179 W	25100 lm	140 lm/W	4000 K	90°	83	<27	65	08	850 °C	50,000 hrs	0-10V (Optional: DALI, ZigBee)	460 x 472 x 158 mm	4.0 kg	-30 - 50 °C	200-240 Vac	CE, ENEC
H1757P551SE	179 W	25600 lm	143 lm/W	5700 K	55°	83	<25	65	08	850 °C	50,000 hrs	0-10V (Optional: DALI, ZigBee)	460 x 472 x 158 mm	4.0 kg	-30 - 50 °C	200-240 Vac	CE, ENEC
H1757P901SE	179 W	25600 lm	143 lm/W	5700 K	90°	83	<27	65	08	850 °C	50,000 hrs	0-10V (Optional: DALI, ZigBee)	460 x 472 x 158 mm	4.0 kg	-30 - 50 °C	200-240 Vac	CE, ENEC

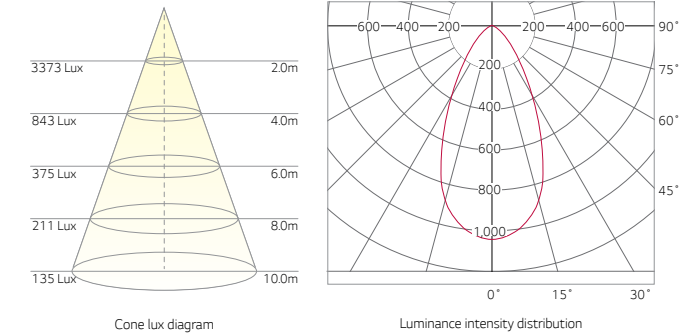
Technical data

4000 K, Beam Angle 55°

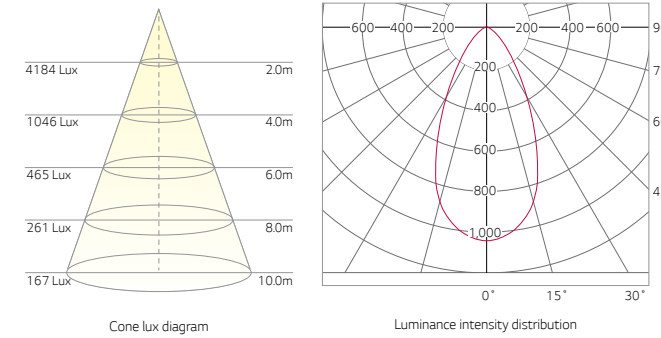
Dimension (Unit : mm)



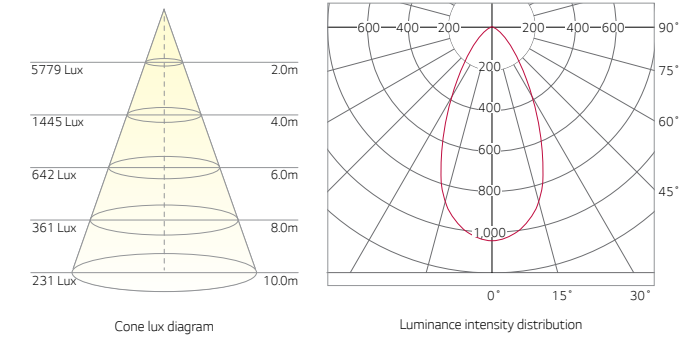
90 W



112 W

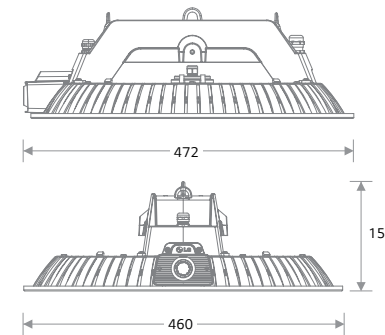


157 W

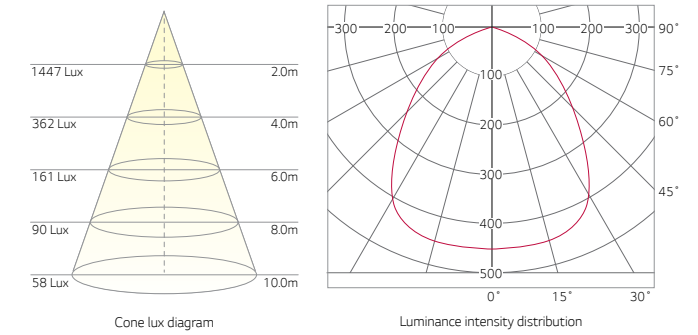


4000 K, Beam Angle 90°

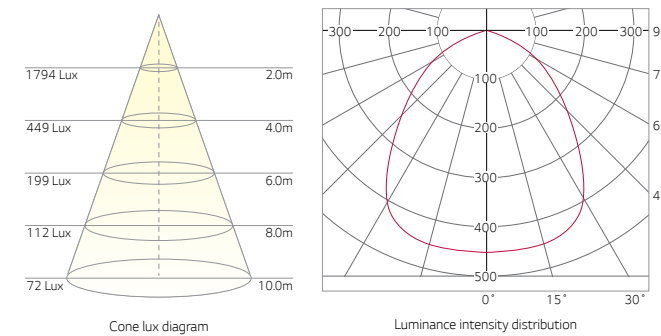
Dimension (Unit : mm)



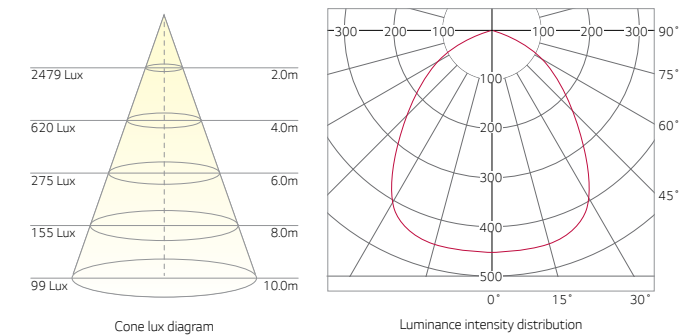
90 W



112 W



157 W



LED Flat Light_Sensor embedded

Features

01

Occupancy sensing & daylight harvesting

- No re-circuiting or mounting for sensors
- Wireless control
- Pre-programmed optimal values

Erkennung der Nutzung und des Tageslichts

- Keine Neuverkabelung oder Montage von Sensoren
- Drahtlose Steuerung
- Vorprogrammierte Optimalwerte

Detección de presencia y recolección de luz natural

- Los sensores no requieren reinstalación de circuitos ni montaje
- Control inalámbrico
- Valores óptimos preprogramados

Détection de présence & exploitation de la lumière naturelle

- L'installation des capteurs ne nécessite aucune modification du câblage ou du montage
- Commande sans fil
- Valeurs optimisées préprogrammées

02

Uniform light distribution

- High uniformity and minimal design
- Satisfies EN 12464-1 Glare regulation

Gleichmäßige Lichtverteilung

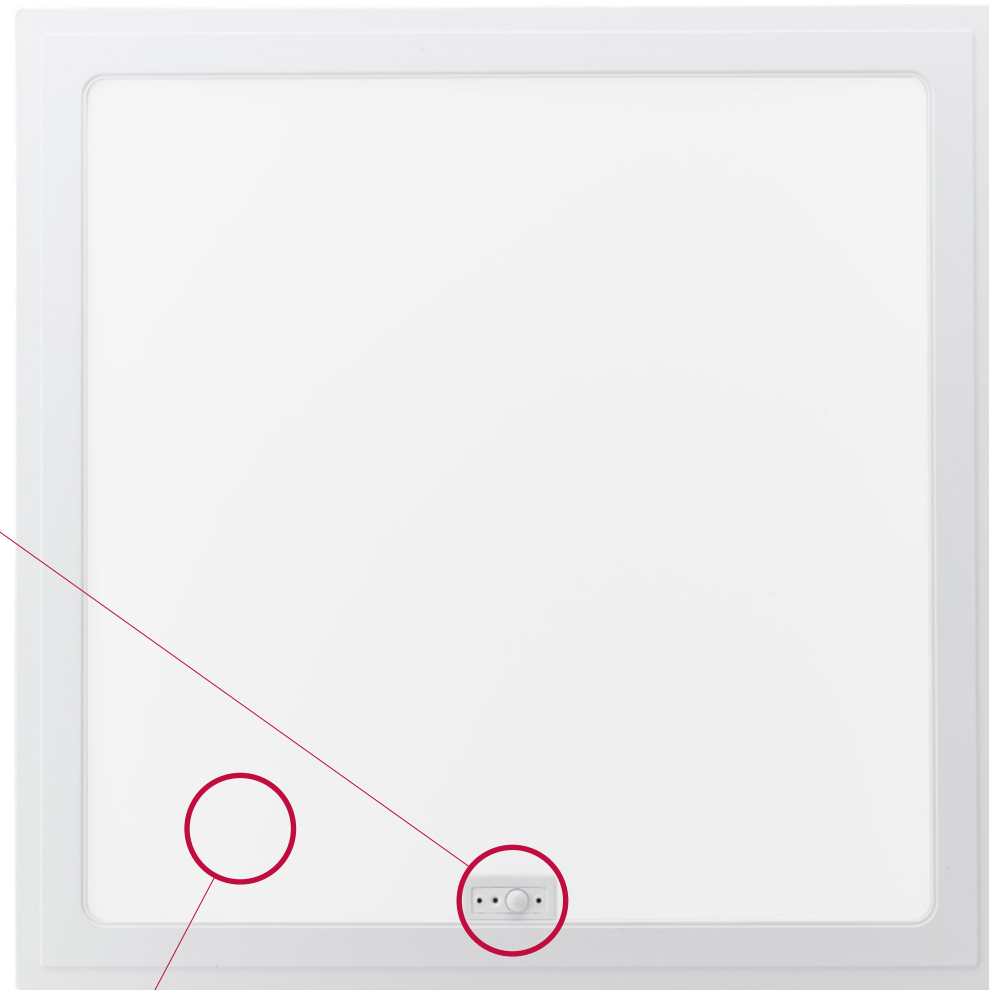
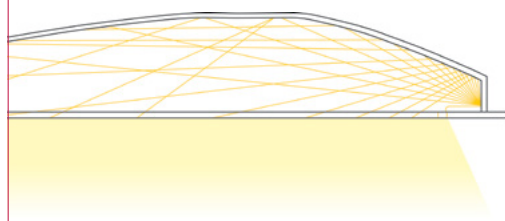
- Große Homogenität und minimales Design
- Entspricht Beleuchtungsnorm EN 12464-1

Distribución uniforme de la luz

- Gran uniformidad y diseño mínimo
- Cumple con la norma EN 12464-1 relativa a iluminación de los lugares de trabajo en interiores

Répartition homogène de la lumière

- Grande homogénéité et design minimaliste
- Conforme à la réglementation sur l'éblouissement EN 12464-1



03

Quick & easy installation

- Light weight for fast and reliable installation

Schnelle und einfache Installation

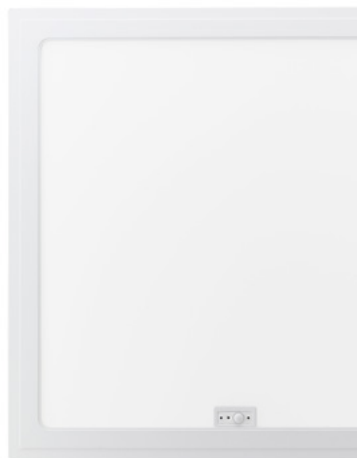
- Leichtbauweise für die schnelle und zuverlässige Installation

Instalación fácil y rápida

- Peso reducido para una instalación rápida y fiable

Installation rapide & facile

- Faible poids favorisant une installation rapide et fiable

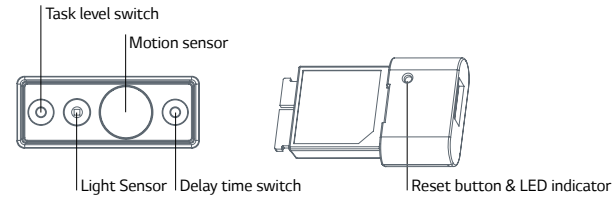


LED Flat Light_Sensor embedded

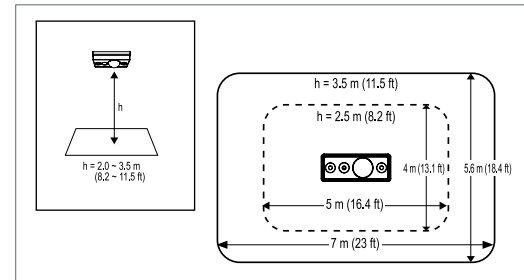
Product details



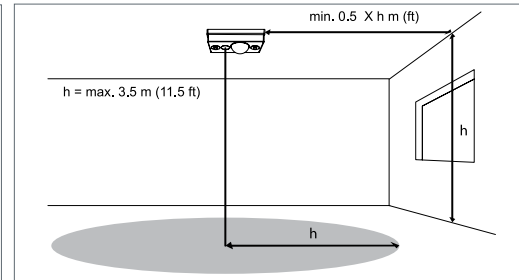
Smart Multi Sensor



Motion Sensing Area



Light Sensing Area

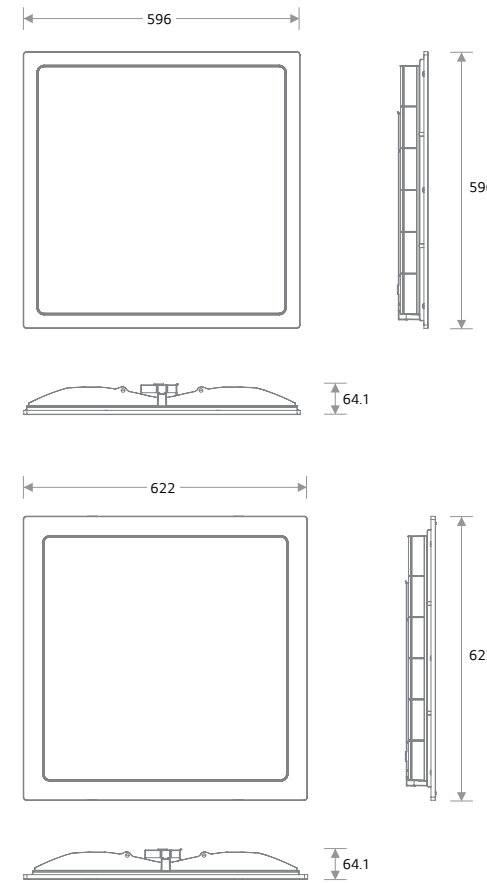


Specifications & ordering information

Model code	Power consumption	Luminous flux	Efficacy	CCT	Beam angle	CRI	UGR	IP	IK	Glow wire test	Lifetime (L80B10)	Lifetime @	Dimmability	Dimensions	Installation	Weight	Operating temperature	Input Voltage	Certification
F3030TA055C	30.0 W	3600 lm	120 lm/W	3000 K	82°	80	<19	20	02	850 °C	50,000 hrs	L80B10	Sensor embedded	596 x 596 x 64.1 mm	T-Bar	2.6 kg	-20 - 40 °C	220-240 Vac	CE, ENEC
F3040TA055C	30.0 W	3600 lm	120 lm/W	4000 K	82°	80	<19	20	02	850 °C	50,000 hrs	L80B10	Sensor embedded	596 x 596 x 64.1 mm	T-Bar	2.6 kg	-20 - 40 °C	220-240 Vac	CE, ENEC
F3030TA05EC	30.0 W	3600 lm	120 lm/W	3000 K	82°	80	<19	20	02	850 °C	50,000 hrs	L80B10	Sensor embedded	622 x 622 x 65.4 mm	T-Bar	2.7 kg	-20 - 40 °C	220-240 Vac	CE, ENEC
F3040TA05EC	30.0 W	3600 lm	120 lm/W	4000 K	82°	80	<19	20	02	850 °C	50,000 hrs	L80B10	Sensor embedded	622 x 622 x 65.4 mm	T-Bar	2.7 kg	-20 - 40 °C	220-240 Vac	CE, ENEC

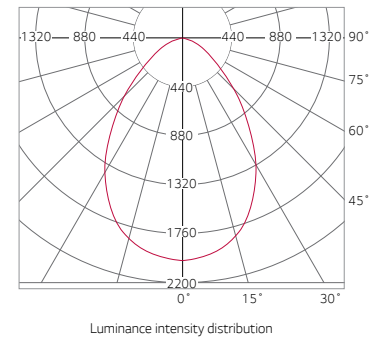
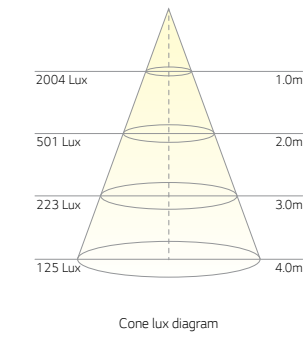
Technical data

Dimension (Unit : mm)

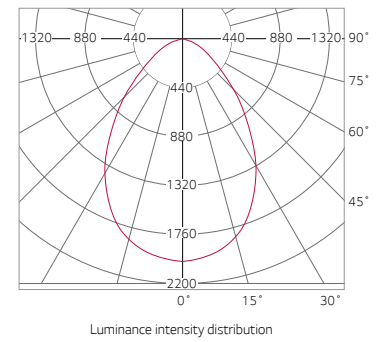
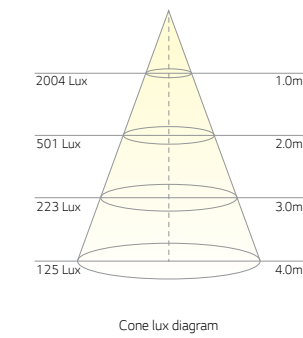


2X2

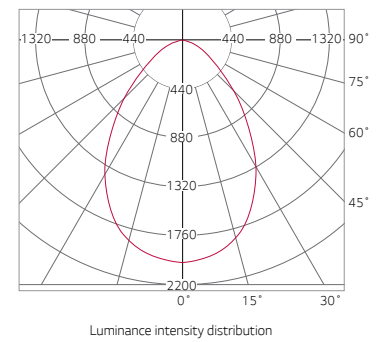
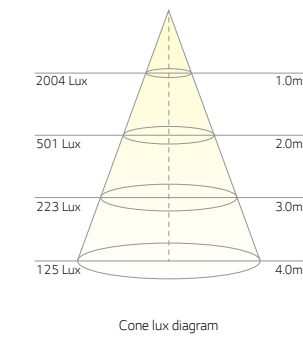
F3030TA055C



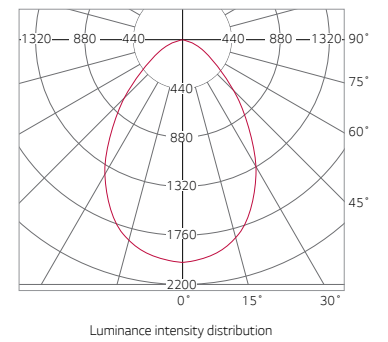
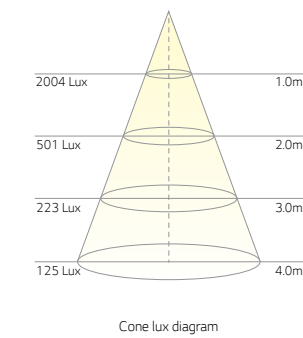
F3040TA055C



F3030TA05EC



F3040TA05EC



LED Flat Light

Features

01

Various control solutions

- 0-10V dimming, with further dimming options such as Multi sensor, ZigBee/DALI protocol
- Multi sensor, Connect Module, DALI Module (optional)

Mehrere Steuerungslösungen

- Dimmen von 0 bis 10 V und weitere Optionen wie Multi-Sensor, ZigBee/DALI-Protokoll
- Multi-Sensor, Connect-Modul, DALI-Modul (optional)

Diversas soluciones de control

- Regulación 0-10 V, con más opciones de regulación, como multisensor, protocolo ZigBee/DALI
- Multisensor, módulo Connect, módulo DALI (opcional)

Diverses solutions de commande

- Variation de 0 à 10 V, avec options additionnelles de variation lumineuse telles que le capteur multiple, les protocoles ZigBee/DALI
- Capteur multiple, module de connexion, module DALI (optionnel)



02

Uniform light distribution

- High uniformity and minimal design
- Satisfies EN 12464-1 Glare regulation

Gleichmäßige Lichtverteilung

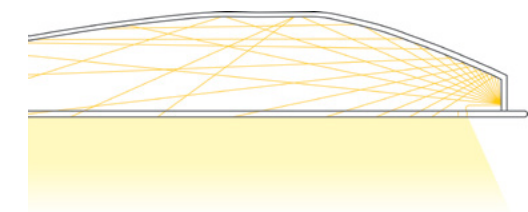
- Große Homogenität und minimales Design
- Entspricht Beleuchtungsnorm EN 12464-1

Distribución uniforme de la luz

- Gran uniformidad y diseño mínimo
- Cumple con la norma EN 12464-1 relativa a iluminación de los lugares de trabajo en interiores

Répartition homogène de la lumière

- Grande homogénéité et design minimaliste
- Conforme à la réglementation sur l'éblouissement EN 12464-1



03

Quick & easy installation

- Light weight for fast and reliable installation

Schnelle und einfache Installation

- Leichtbauweise für die schnelle und zuverlässige Installation

Instalación fácil y rápida

- Peso reducido para una instalación rápida y fiable

Installation rapide & facile

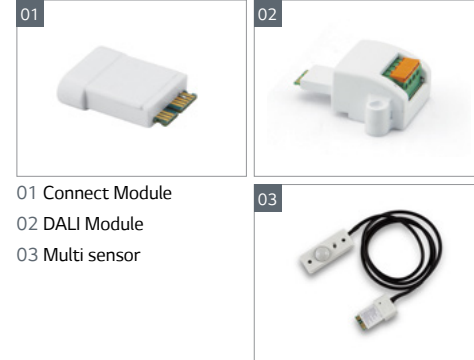
- Faible poids favorisant une installation rapide et fiable

LED Flat Light

Product details



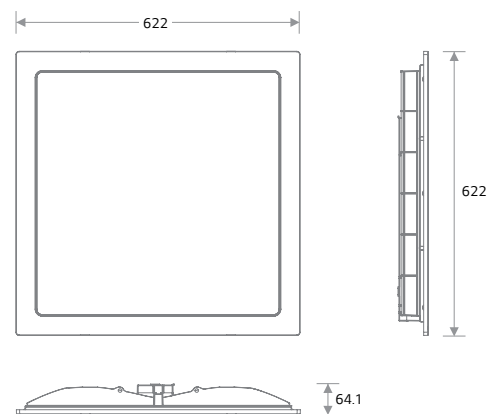
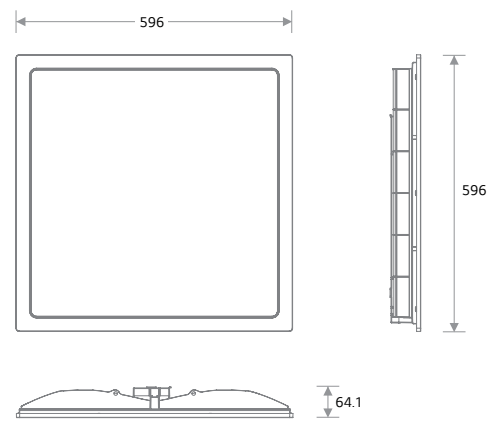
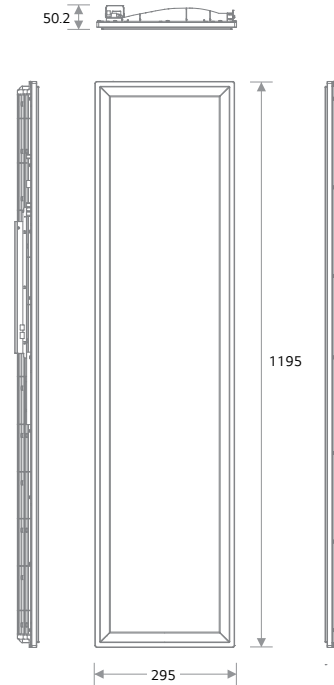
Accessory (optional)



- 01 Connect Module
- 02 DALI Module
- 03 Multi sensor

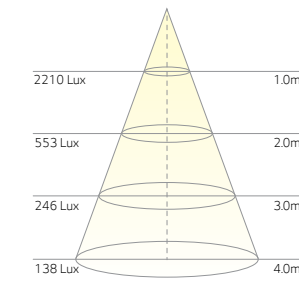
Technical data

Dimension (Unit : mm)

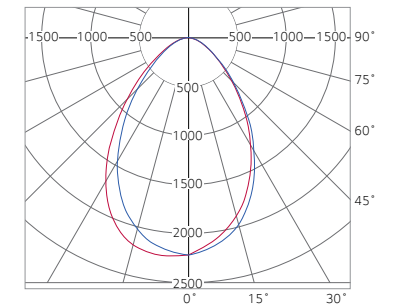


1X4

F3230TA11A1

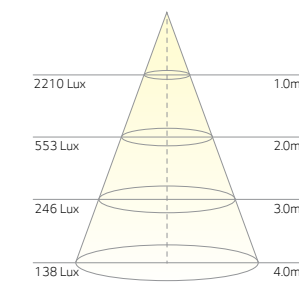


Cone lux diagram

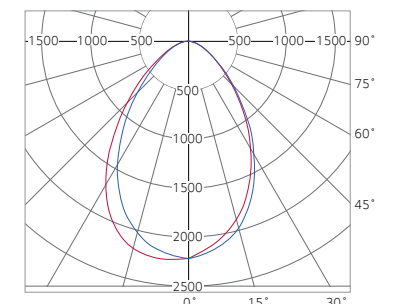


Luminance intensity distribution

F3240TA11A1



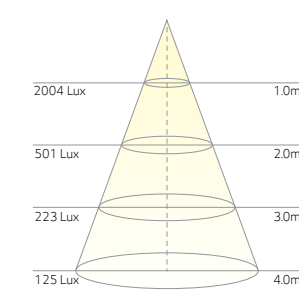
Cone lux diagram



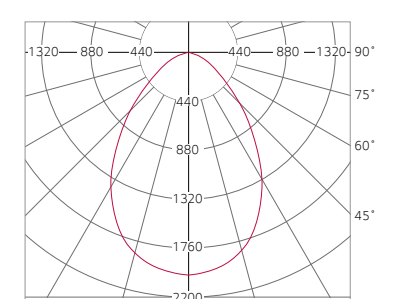
Luminance intensity distribution

2X2

F3030TA015C / F3030TA01EC

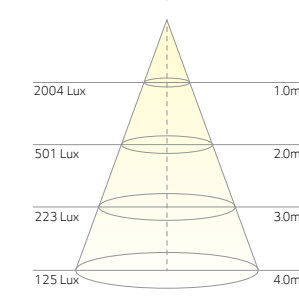


Cone lux diagram

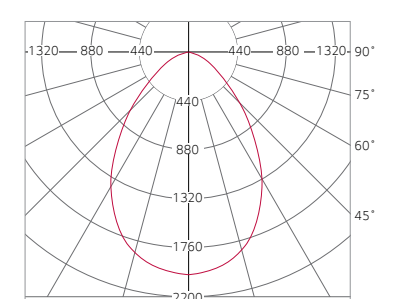


Luminance intensity distribution

F3040TA015C, F3040TA01EC



Cone lux diagram



Luminance intensity distribution

Specifications & ordering information

Model code	Power consumption	Luminous flux	Efficacy	CCT	Beam angle	CRI	UGR	IP	IK	Glow wire test	Lifetime (L80B10)	Lifetime @	Dimmability	Dimensions	Installation	Weight	Operating temperature	Input Voltage	Certification
F3030TA015C	30.0 W	3600 lm	120 lm/W	3000 K	82°	80	<19	20	02	850°C	50,000 hrs	L80B10	0-10V (Optional: DALI, ZigBee)	596 x 596 x 64.1 mm	T-Bar	2.6 kg	-20~40°C	220-240 Vac	CE, ENEC
F3040TA015C	30.0 W	3600 lm	120 lm/W	4000 K	82°	80	<19	20	02	850°C	50,000 hrs	L80B10	0-10V (Optional: DALI, ZigBee)	596 x 596 x 64.1 mm	T-Bar	2.6 kg	-20~40°C	220-240 Vac	CE, ENEC
F3030TA01EC	30.0 W	3600 lm	120 lm/W	3000 K	82°	80	<19	20	02	850°C	50,000 hrs	L80B10	0-10V (Optional: DALI, ZigBee)	622 x 622 x 65.4 mm	T-Bar	2.7 kg	-20~40°C	220-240 Vac	CE, ENEC
F3040TA01EC	30.0 W	3600 lm	120 lm/W	4000 K	82°	80	<19	20	02	850°C	50,000 hrs	L80B10	0-10V (Optional: DALI, ZigBee)	622 x 622 x 65.4 mm	T-Bar	2.7 kg	-20~40°C	220-240 Vac	CE, ENEC
F3230TA11A1	32 W	3500 lm	120 lm/W	3000 K	82°	80	<19	20	02	850°C	50,000 hrs	L80B10	0-10V (Optional: DALI, ZigBee)	295 x 1195 x 50.2 mm	T-Bar	3 kg	-20~40°C	220-240 Vac	CE
F3240TA11A1	32 W	3500 lm	120 lm/W	4000 K	82°	80	<19	20	02	850°C	50,000 hrs	L80B10	0-10V (Optional: DALI, ZigBee)	295 x 1195 x 50.2 mm	T-Bar	3 kg	-20~40°C	220-240 Vac	CE

LED Downlight

Features

01

Various control solutions

- 0-10V dimming, with further dimming options such as Multi sensor, ZigBee/DALI protocol
- Multi sensor, Connect Module, DALI Module (optional)

Mehrere Steuerungslösungen

- Dimmen von 0 bis 10 V und weitere Optionen wie Multi-Sensor, ZigBee/DALI-Protokoll
- Multi-Sensor, Connect-Modul, DALI-Modul (optional)

Diversas soluciones de control

- Regulación 0-10 V, con más opciones de regulación, como multisensor, protocolo ZigBee/DALI
- Multisensor, módulo Connect, módulo DALI (opcional)

Diverses solutions de commande

- Variation de 0 à 10 V, avec options additionnelles de variation lumineuse telles que le capteur multiple, les protocoles ZigBee/DALI
- Capteur multiple, module de connexion, module DALI (optionnel)



02

Design

- Reduce glare thanks to cut-off trim
- IP44 for damp location
- Slim and minimal design for seamless ceiling

Design

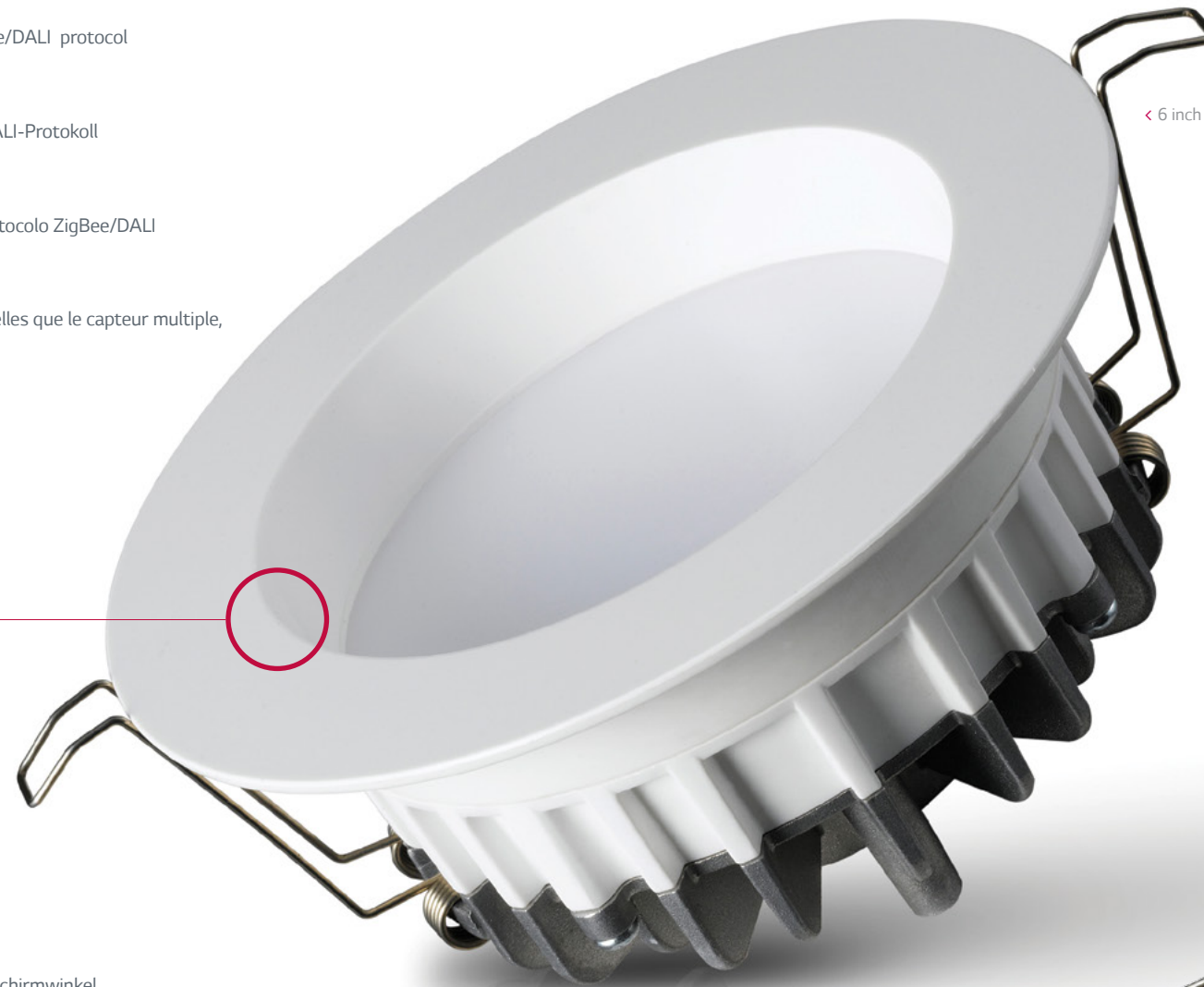
- Blendungsbegrenzung durch optimierten Abschirmwinkel
- IP44 für Feuchträume
- Fugenloses Deckenbild dank schlankem, minimalistischem Design

Diseño

- Reducción del deslumbramiento gracias a la limitación de tiempo
- IP44 para espacios húmedos
- Diseño fino y compacto para un techo sin uniones

Conception

- Réduit l'éblouissement grâce à l'habillage antireflet
- Conforme à la norme IP44 pour les endroits humides
- Design fin et minimaliste pour les plafonds sans jointures



03

Quick & easy installation

- Light weight for fast and reliable installation
- Integrated strain relief

Schnelle und einfache Installation

- Leichtbauweise für die schnelle und zuverlässige Installation
- Integrierte Zugentlastung

Instalación fácil y rápida

- Peso reducido para una instalación rápida y fiable
- Protector integrado

Installation rapide & facile

- Faible poids favorisant une installation rapide et fiable
- Bride anti-traction intégrée

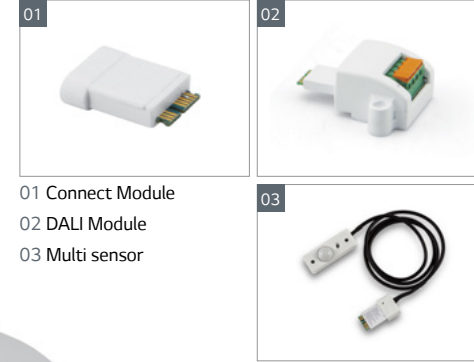


LED Downlight

Product details



Accessory (optional)

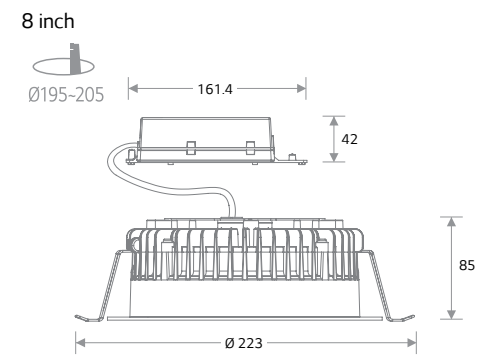
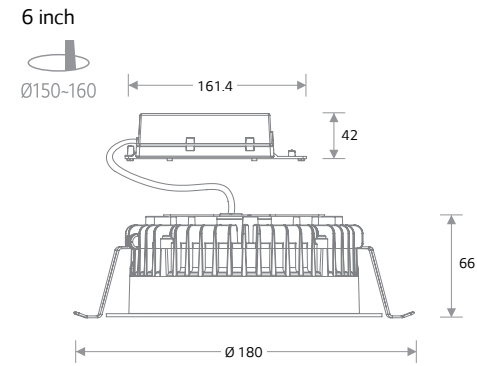


Specifications & ordering information

Model code	Power consumption	Luminous flux	Efficacy	CCT	Beam angle	CRI	UGR	IP	IK	Glow wire test	Lifetime (L80B10)	Lifetime @	Dimmability	Dimensions	Cutting Hole	Weight	Operating temperature	Input Voltage	Certification
D1130RW906D	11.0 W	1000 lm	91 lm/W	3000 K	100°	82	25	44	02	850°C	50,000 hrs	L80B10	0-10V (Optional: DALI, ZigBee)	Ø180 x 66 mm	Ø150-160 mm	0.8 kg	-20~40°C	220-240 Vac	CE, ENEC
D1140RW906D	11.0 W	1050 lm	95 lm/W	4000 K	100°	82	25	44	02	850°C	50,000 hrs	L80B10	0-10V (Optional: DALI, ZigBee)	Ø180 x 66 mm	Ø150-160 mm	0.8 kg	-20~40°C	220-240 Vac	CE, ENEC
D2130RW906D	21.0 W	1800 lm	86 lm/W	3000 K	100°	82	27	44	02	850°C	50,000 hrs	L80B10	0-10V (Optional: DALI, ZigBee)	Ø180 x 66 mm	Ø150-160 mm	0.8 kg	-20~40°C	220-240 Vac	CE, ENEC
D2140RW906D	21.0 W	1900 lm	90 lm/W	4000 K	100°	82	27	44	02	850°C	50,000 hrs	L80B10	0-10V (Optional: DALI, ZigBee)	Ø180 x 66 mm	Ø150-160 mm	0.8 kg	-20~40°C	220-240 Vac	CE, ENEC
D2130RW908D	21.0 W	1900 lm	90 lm/W	3000 K	100°	82	26	44	02	850°C	50,000 hrs	L80B10	0-10V (Optional: DALI, ZigBee)	Ø223 x 85 mm	Ø195-205 mm	1.2 kg	-20~40°C	220-240 Vac	CE, ENEC
D2140RW908D	21.0 W	2000 lm	95 lm/W	4000 K	100°	82	26	44	02	850°C	50,000 hrs	L80B10	0-10V (Optional: DALI, ZigBee)	Ø223 x 85 mm	Ø195-205 mm	1.2 kg	-20~40°C	220-240 Vac	CE, ENEC
D3230RW908D	32.0 W	2800 lm	88 lm/W	3000 K	100°	82	27	44	02	850°C	50,000 hrs	L80B10	0-10V (Optional: DALI, ZigBee)	Ø223 x 85 mm	Ø195-205 mm	1.2 kg	-20~40°C	220-240 Vac	CE, ENEC
D3240RW908D	32.0 W	2850 lm	89 lm/W	4000 K	100°	82	27	44	02	850°C	50,000 hrs	L80B10	0-10V (Optional: DALI, ZigBee)	Ø223 x 85 mm	Ø195-205 mm	1.2 kg	-20~40°C	220-240 Vac	CE, ENEC

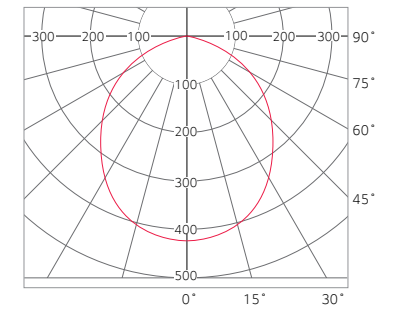
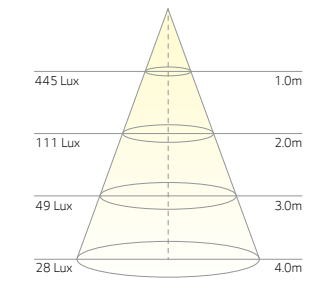
Technical data

Dimension (Unit : mm)

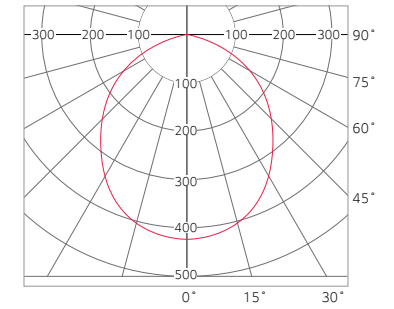
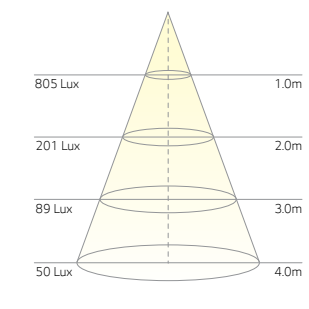


6 inch

D1140RW906D

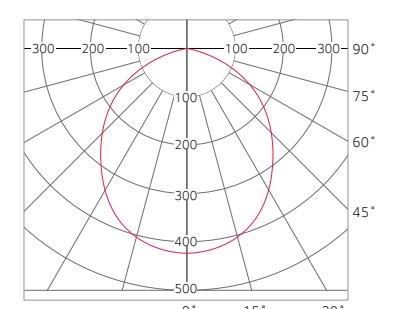
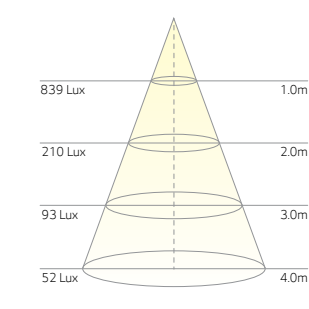


D2140RW906D

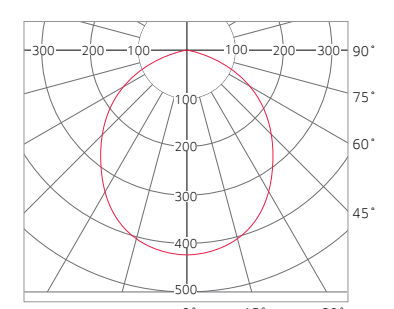
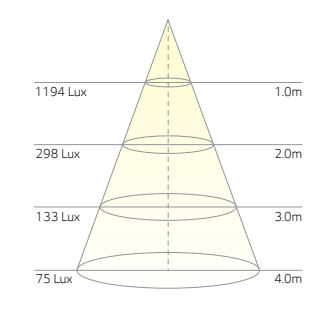


8 inch

D2140RW908D



D3240RW908D



LED Street Light_14W~56W

Features

01

Various control solutions

- Dimming Timer with Programmable Dimming Module
- NEMA Socket Applicable
- : Photo sensor receptacle
- PLC/Wireless Control optional

Mehrere Steuerungslösungen

- Dimm-Zeitsteuerung mit programmierbarem Dimmodul
- NEMA-Anschluss einsetzbar
- : Anschluss für Fotosensor
- PLC/drahtlose Steuerung optional

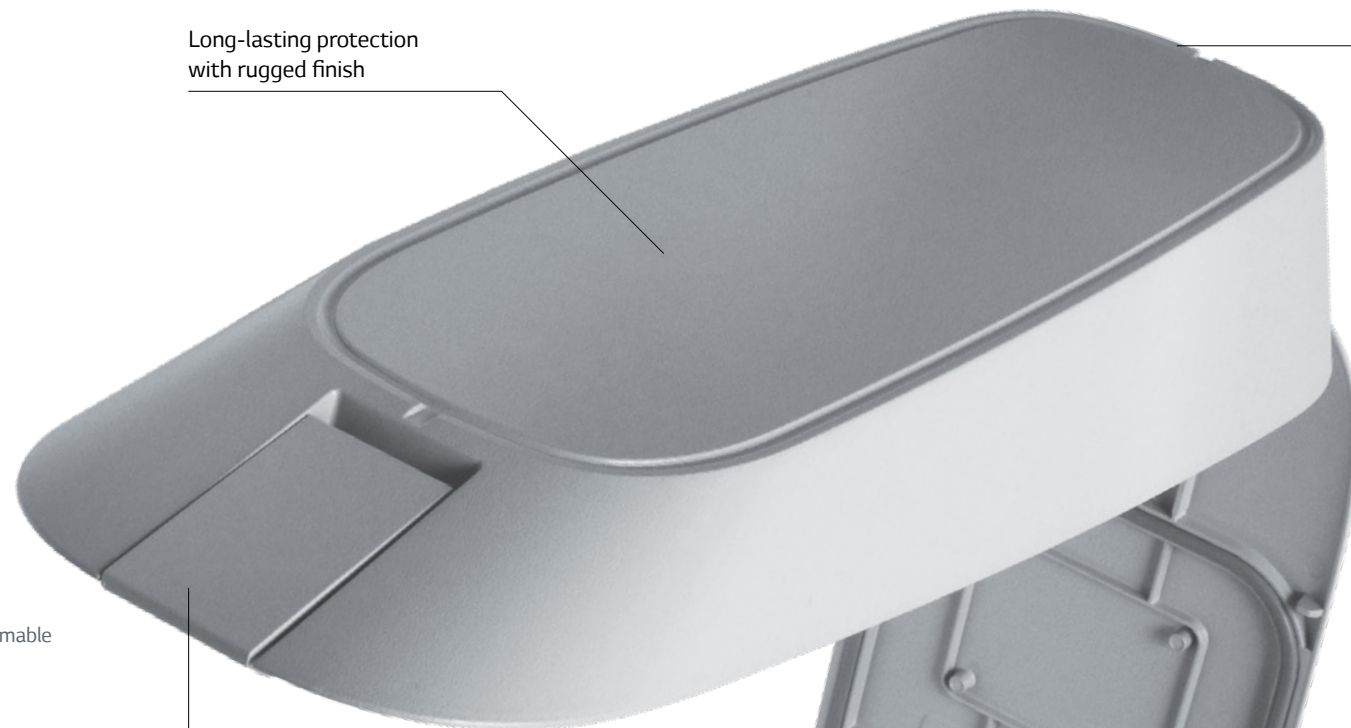
Diversas soluciones de control

- Temporizador de regulación con módulo de regulación programable
- Posibilidad de uso de toma NEMA
- : receptáculo de fotosensor
- Control por PLC/inalámbrico opcional

Diverses solutions de commande

- Minuteur de variation avec module de variation lumineuse programmable
- Utilisable avec une prise NEMA
- : Réceptacle pour capteur optique
- Commande PLC/sans fil optionnelle

Long-lasting protection with rugged finish



Tool-less entry



02

Easy installation & maintenance focused design

- Tool-less entry
- Compatible with various arm sizes
- Adjustable tilting angle
- Convenient outer tightening
- 10kV surge protection
- 3G vibration rating
- Long-lasting protection with rugged finish

Für einfache Installation und Wartung konstruiert

- Öffnen ohne Werkzeug
- Für verschiedene Halterungen geeignet
- Einstellbarer Kippwinkel
- Komfortables Festziehen von außen
- Überspannungsschutz 10 kV
- Vibrationsfestigkeit 3 G
- Dauerhafter Schutz durch robuste Oberflächen

Fácil instalación y diseño orientado al mantenimiento

- Fácil acceso
- Compatible con brazos de varios tamaños
- Ángulo de inclinación regulable
- Práctica fijación para exteriores
- Protector de sobretensión de 10 kV
- Categoría de vibraciones 3G
- Protección duradera con un acabado resistente

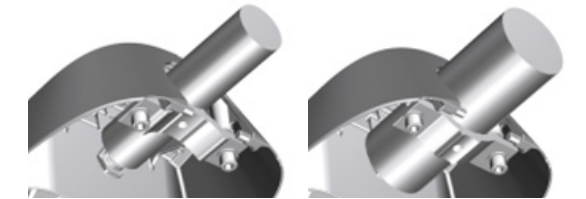
Installation facile & conception axée sur la maintenance

- Ouverture sans outils
- Compatible avec des bras de différentes dimensions
- Angle de basculement réglable
- Serrage externe pratique
- Protection contre les surtensions de 10 kV
- Résistance aux vibrations de 3 g
- Protection longue durée avec une finition robuste

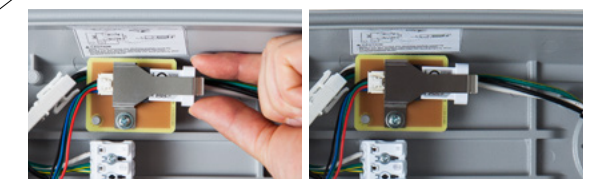
Easy installation & maintenance focused design



Compatible with various arm sizes



Dimming Timer with Programmable Dimming Module



IP66 rating

Convenient outer tightening



LED Street Light_14W~56W

Product details



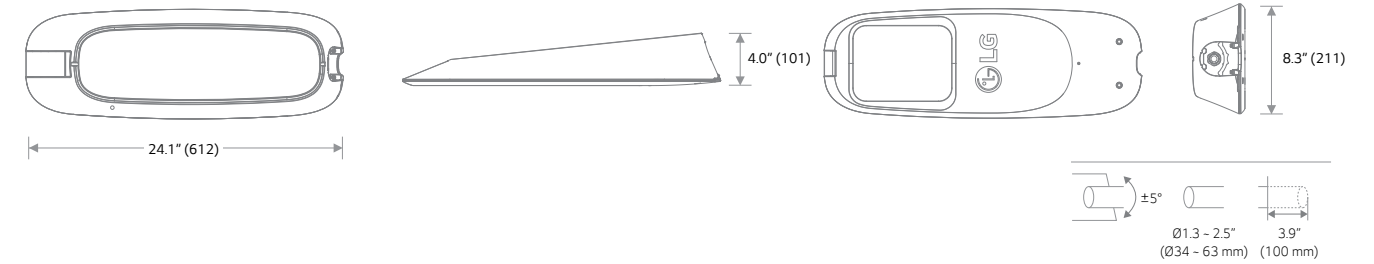
Specifications & ordering information

Model code	Power consumption	Luminous flux	Efficacy	CCT	Beam angle	CRI	IP	IK	Glow wire test	Lifetime (L80B10)	Dimmability	Dimensions	Weight	Operating temperature	Input Voltage	Certification
S40400T191A	38 W	3870 lm	102 lm/W	4000 K	Type I	min. 70	66	08	650 °C	100,000 hrs	0-10V	612 x 211 x 101 mm	4 kg	-40 ~ 50°C	120-240 Vac	CE
S40400T291A	38 W	3870 lm	102 lm/W	4000 K	Type II	min. 70	66	08	650 °C	100,000 hrs	0-10V	612 x 211 x 101 mm	4 kg	-40 ~ 50°C	120-240 Vac	CE
S40400T391A	38 W	3770 lm	99 lm/W	4000 K	Type III	min. 70	66	08	650 °C	100,000 hrs	0-10V	612 x 211 x 101 mm	4 kg	-40 ~ 50°C	120-240 Vac	CE
S40500T191A	38 W	4030 lm	106 lm/W	5000 K	Type I	min. 70	66	08	650 °C	100,000 hrs	0-10V	612 x 211 x 101 mm	4 kg	-40 ~ 50°C	120-240 Vac	CE
S40500T291A	38 W	4030 lm	106 lm/W	5000 K	Type II	min. 70	66	08	650 °C	100,000 hrs	0-10V	612 x 211 x 101 mm	4 kg	-40 ~ 50°C	120-240 Vac	CE
S40500T391A	38 W	3920 lm	103 lm/W	5000 K	Type III	min. 70	66	08	650 °C	100,000 hrs	0-10V	612 x 211 x 101 mm	4 kg	-40 ~ 50°C	120-240 Vac	CE
S50400T191A	47 W	4830 lm	103 lm/W	4000 K	Type I	min. 70	66	08	650 °C	100,000 hrs	0-10V	612 x 211 x 101 mm	4 kg	-40 ~ 50°C	120-240 Vac	CE
S50400T291A	47 W	4830 lm	103 lm/W	4000 K	Type II	min. 70	66	08	650 °C	100,000 hrs	0-10V	612 x 211 x 101 mm	4 kg	-40 ~ 50°C	120-240 Vac	CE
S50400T391A	47 W	4700 lm	100 lm/W	4000 K	Type III	min. 70	66	08	650 °C	100,000 hrs	0-10V	612 x 211 x 101 mm	4 kg	-40 ~ 50°C	120-240 Vac	CE
S50500T191A	47 W	5030 lm	107 lm/W	5000 K	Type I	min. 70	66	08	650 °C	100,000 hrs	0-10V	612 x 211 x 101 mm	4 kg	-40 ~ 50°C	120-240 Vac	CE
S50500T291A	47 W	5030 lm	107 lm/W	5000 K	Type II	min. 70	66	08	650 °C	100,000 hrs	0-10V	612 x 211 x 101 mm	4 kg	-40 ~ 50°C	120-240 Vac	CE
S50500T391A	47 W	4900 lm	104 lm/W	5000 K	Type III	min. 70	66	08	650 °C	100,000 hrs	0-10V	612 x 211 x 101 mm	4 kg	-40 ~ 50°C	120-240 Vac	CE
S60400T191A	56 W	5750 lm	103 lm/W	4000 K	Type I	min. 70	66	08	650 °C	100,000 hrs	0-10V	612 x 211 x 101 mm	4 kg	-40 ~ 50°C	120-240 Vac	CE
S60400T291A	56 W	5750 lm	103 lm/W	4000 K	Type II	min. 70	66	08	650 °C	100,000 hrs	0-10V	612 x 211 x 101 mm	4 kg	-40 ~ 50°C	120-240 Vac	CE
S60400T391A	56 W	5600 lm	100 lm/W	4000 K	Type III	min. 70	66	08	650 °C	100,000 hrs	0-10V	612 x 211 x 101 mm	4 kg	-40 ~ 50°C	120-240 Vac	CE
S60500T191A	56 W	5990 lm	107 lm/W	5000 K	Type I	min. 70	66	08	650 °C	100,000 hrs	0-10V	612 x 211 x 101 mm	4 kg	-40 ~ 50°C	120-240 Vac	CE
S60500T291A	56 W	5990 lm	107 lm/W	5000 K	Type II	min. 70	66	08	650 °C	100,000 hrs	0-10V	612 x 211 x 101 mm	4 kg	-40 ~ 50°C	120-240 Vac	CE
S60500T391A	56 W	5830 lm	104 lm/W	5000 K	Type III	min. 70	66	08	650 °C	100,000 hrs	0-10V	612 x 211 x 101 mm	4 kg	-40 ~ 50°C	120-240 Vac	CE

S	40	50	0	T1	9	1	A
Product type	Power consumption	Color temperature	Mounting	Optic	Driver	Fixture platform	CRI
S : Streetlight	A4 : 13.6W *Under development 40 : 38 W 50 : 47-48 W 60 : 56 W	40 : 4000 K 50 : 5000 K	0 : Direct Arm (Side Mount)	T1 : Type I T2 : Type II T3 : Type III T5 : Type V *Under development	9 : 1-10V Dimming K : Dimming Timer I : 1-10V Dimming , Receptacle K : Dimming Timer, Receptacle	1 : 612 x 211 x 101 mm	A : 70 > CRI

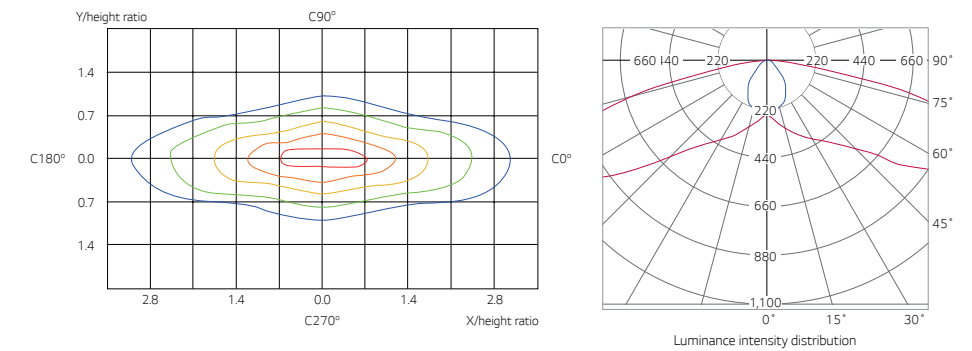
Technical data

Dimension (Unit : mm)



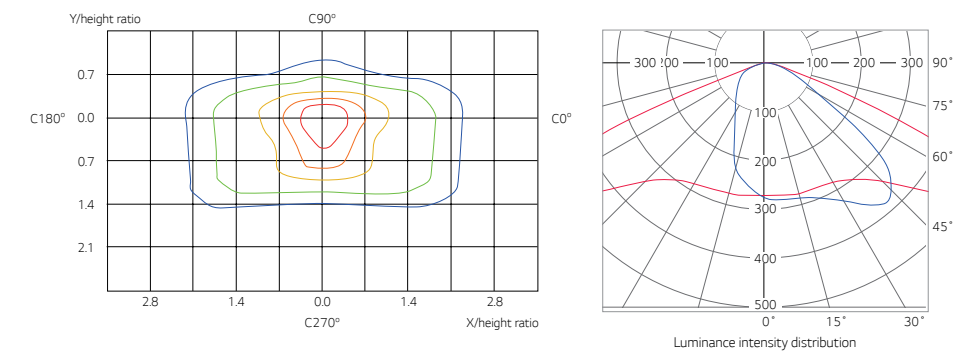
Type I

Lx/1000lm	6m	8m	10m
Max.	8.21	4.62	2.96
80%	6.6	3.7	2.4
60%	4.9	2.8	1.8
40%	3.3	1.8	1.2
20%	1.6	0.9	0.6
10%	0.8	0.5	0.3



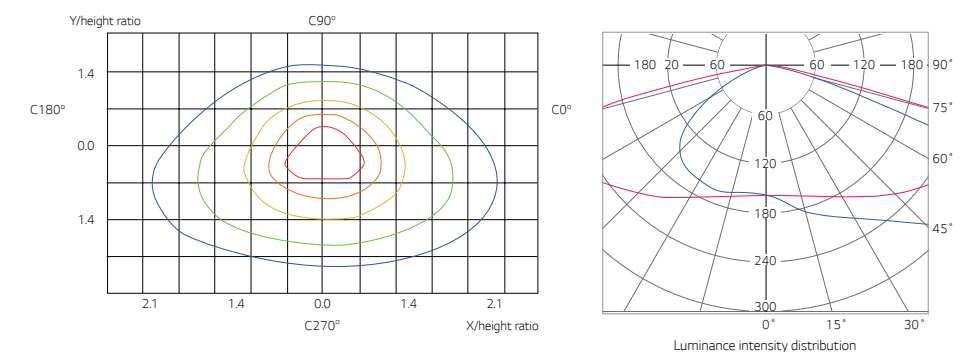
Type II

Lx/1000lm	6m	8m	10m
Max.	7.92	4.46	2.85
80%	6.3	3.6	2.3
60%	4.8	2.7	1.7
40%	3.2	1.8	1.1
20%	1.6	0.9	0.6
10%	0.8	0.4	0.3



Type III

Lx/1000lm	6m	8m	10m
Max.	4.72	2.65	1.7
80%	3.8	2.1	1.4
60%	2.8	1.6	1.0
40%	1.9	1.1	0.7
20%	0.9	0.5	0.3
10%	0.5	0.3	0.2



LED Street Light_72W~180W

Features

01

Various control solutions

- Dimming Timer with Programmable Dimming Module
- NEMA Socket Applicable
- : Photo sensor receptacle
- PLC/Wireless Control optional

Mehrere Steuerungslösungen

- Dimm-Zeitsteuerung mit programmierbarem Dimmodul
- NEMA-Anschluss einsetzbar
- : Anschluss für Fotosensor
- PLC/drahtlose Steuerung optional

Diversas soluciones de control

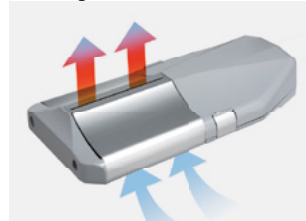
- Temporizador de regulación con módulo de regulación programable
- Posibilidad de uso de toma NEMA
- : receptáculo de fotosensor
- Control por PLC/inalámbrico opcional

Diverses solutions de commande

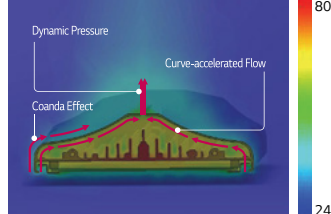
- Minuteur de variation avec module de variation lumineuse programmable
- Utilisable avec une prise NEMA
- : Réceptacle pour capteur optique
- Commande PLC/sans fil optionnelle

Efficiency cooling system

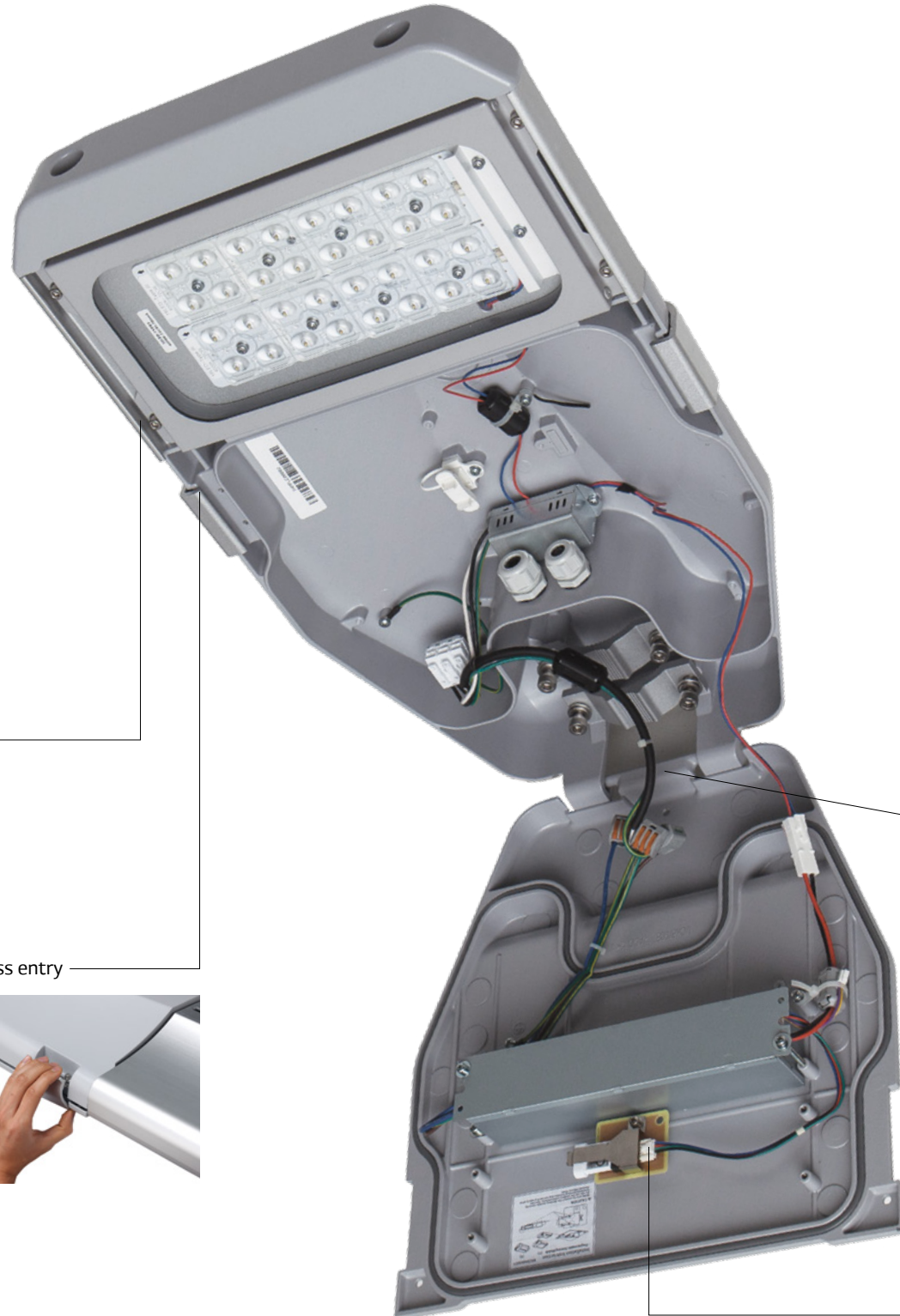
- Cooling structure



- Temperature spectrum simulation



Tool-less entry



02

Easy installation & maintenance focused design

- Tool-less entry
- Compatible with various arm sizes
- Adjustable tilting angle
- Convenient outer tightening
- 10kV surge protection
- 3G vibration rating
- Long-lasting protection with rugged finish

Für einfache Installation und Wartung konstruiert

- Öffnen ohne Werkzeug
- Für verschiedene Halterungen geeignet
- Einstellbarer Kippwinkel
- Komfortables Festziehen von außen
- Überspannungsschutz 10 kV
- Vibrationsfestigkeit 3 G
- Dauerhafter Schutz durch robuste Oberflächen

Fácil instalación y diseño orientado al mantenimiento

- Fácil acceso
- Compatible con brazos de varios tamaños
- Ángulo de inclinación regulable
- Práctica fijación para exteriores
- Protector de sobretensión de 10 kV
- Categoría de vibraciones 3G
- Protección duradera con un acabado resistente

Installation facile & conception axée sur la maintenance

- Ouverture sans outils
- Compatible avec des bras de différentes dimensions
- Angle de basculement réglable
- Serrage externe pratique
- Protection contre les surtensions de 10 kV
- Résistance aux vibrations de 3 g
- Protection longue durée avec une finition robuste

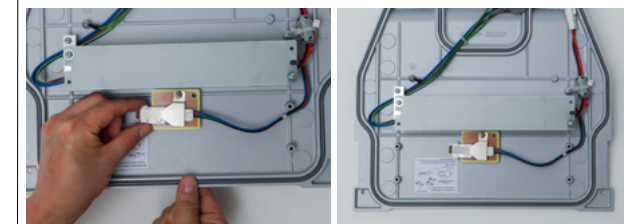
Adjustable tilting angle ($\pm 5^\circ$)



Accommodates different arm diameters ($\varnothing 34$ - $\varnothing 63$)



Dimming Timer with Programmable Dimming Module



LED Street Light_72W~180W

Product details

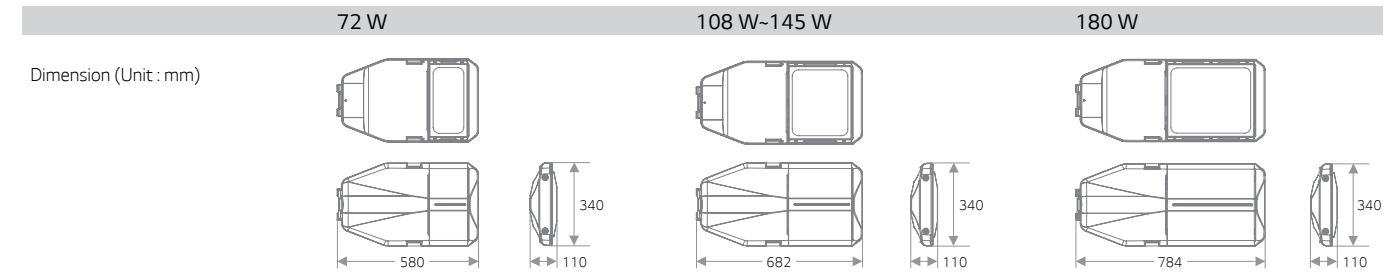


Specifications & ordering information

Model code	Power consumption	Luminous flux	Efficacy	CCT	Beam angle	CRI	IP	IK	Glow wire test	Lifetime (L80B10)	Dimmability	Dimensions	Weight	Operating temperature	Input Voltage	Certification
S70400T29AA	72 W	7200 lm	100 lm/W	4000 K	Type II	min. 70	66	08	650 °C	100,000 hrs	1-10V	580 x 340 x 110 mm	8.5 kg	-40 ~ 50°C	120-240 Vac	CE
S70400T39AA	72 W	7050 lm	98 lm/W	4000 K	Type III	min. 70	66	08	650 °C	100,000 hrs	1-10V	580 x 340 x 110 mm	8.5 kg	-40 ~ 50°C	120-240 Vac	CE
S70570T19AA	72 W	7900 lm	110 lm/W	5700 K	Type I	min. 70	66	08	650 °C	100,000 hrs	1-10V	580 x 340 x 110 mm	8.5 kg	-40 ~ 50°C	120-240 Vac	CE
S70570T29AA	72 W	7550 lm	105 lm/W	5700 K	Type II	min. 70	66	08	650 °C	100,000 hrs	1-10V	580 x 340 x 110 mm	8.5 kg	-40 ~ 50°C	120-240 Vac	CE
S70570T39AA	72 W	7540 lm	103 lm/W	5700 K	Type III	min. 70	66	08	650 °C	100,000 hrs	1-10V	682 x 340 x 110 mm	8.5 kg	-40 ~ 50°C	120-240 Vac	CE
S70570T59AA	72 W	7300 lm	101 lm/W	5700 K	Type V	min. 70	66	08	650 °C	100,000 hrs	1-10V	682 x 340 x 110 mm	8.5 kg	-40 ~ 50°C	120-240 Vac	CE
S11400T29BA	108 W	11130 lm	103 lm/W	4000 K	Type II	min. 70	66	08	650 °C	100,000 hrs	1-10V	682 x 340 x 110 mm	10 kg	-40 ~ 50°C	120-240 Vac	CE
S11400T39BA	108 W	11120 lm	103 lm/W	4000 K	Type III	min. 70	66	08	650 °C	100,000 hrs	1-10V	682 x 340 x 110 mm	10 kg	-40 ~ 50°C	120-240 Vac	CE
S13400T29BA	126 W	13020 lm	103 lm/W	4000 K	Type II	min. 70	66	08	650 °C	100,000 hrs	1-10V	682 x 340 x 110 mm	10 kg	-40 ~ 50°C	120-240 Vac	CE
S13400T39BA	126 W	12750 lm	102 lm/W	4000 K	Type III	min. 70	66	08	650 °C	100,000 hrs	1-10V	682 x 340 x 110 mm	10 kg	-40 ~ 50°C	120-240 Vac	CE
S15400T29BA	145 W	14670 lm	102 lm/W	4000 K	Type II	min. 70	66	08	650 °C	100,000 hrs	1-10V	682 x 340 x 110 mm	10 kg	-40 ~ 50°C	120-240 Vac	CE
S15400T39BA	145 W	14530 lm	101 lm/W	4000 K	Type III	min. 70	66	08	650 °C	100,000 hrs	1-10V	784 x 340 x 110 mm	10 kg	-40 ~ 50°C	120-240 Vac	CE
S18570T29CA	180 W	19700 lm	110 lm/W	5700 K	Type II	min. 70	66	08	650 °C	100,000 hrs	1-10V	784 x 340 x 110 mm	13 kg	-40 ~ 50°C	120-240 Vac	CE

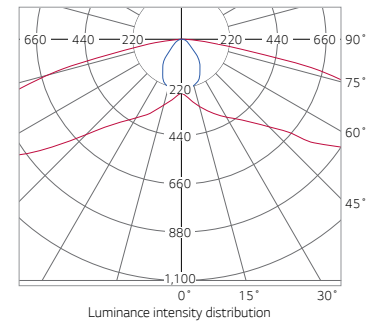
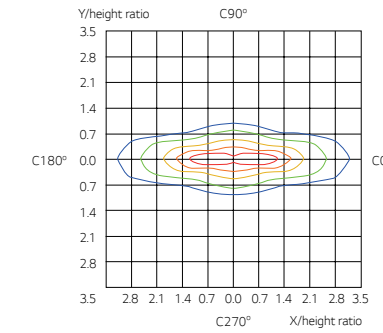
S	40	50	0	T1	9	1	A
Product type	Power consumption	Color temperature	Mounting	Optic	Driver	Fixture platform	CRI
S: Streetlight	70: 72 W 11: 108 W 13: 126 W 15: 145 W 18: 180 W	40: 4000 K 57: 5700 K	0: Direct Arm (Side Mount)	T1: Type I T2: Type II T3: Type III T5: Type V *Under development	9: 1-10V Dimming K: Dimming Timer I: 1-10V Dimming, Receptacle K: Dimming Timer, Receptacle	A: 580 x 340 x 110 mm B: 682 x 340 x 110 mm C: 784 x 340 x 110 mm	A: 70 > CRI

Technical data



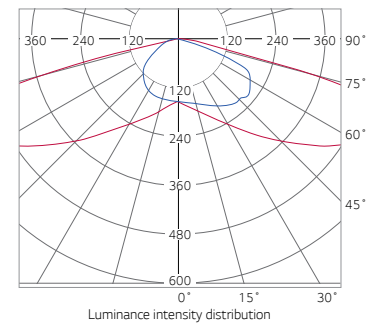
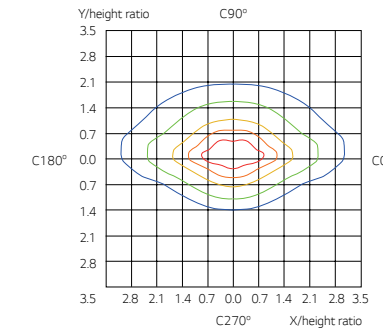
Type I

Lx/1000lm	6m	8m	10m	12m
Max.	7.38	4.15	2.66	1.85
80%	5.9	3.3	2.1	1.5
60%	4.4	2.5	1.6	1.1
40%	3.0	1.7	1.1	0.7
20%	1.5	0.8	0.5	0.4
10%	0.7	0.4	0.3	0.2



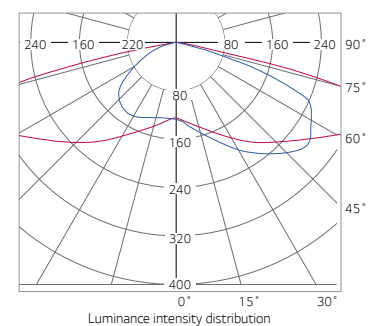
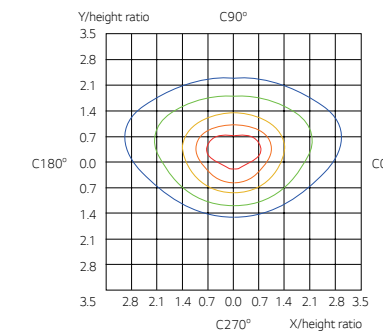
Type II

Lx/1000lm	6m	8m	10m	12m
Max.	4.66	2.63	1.68	1.17
80%	3.7	2.1	1.3	0.9
60%	2.8	1.6	1.0	0.7
40%	1.9	1.1	0.7	0.5
20%	0.9	0.5	0.3	0.2
10%	0.5	0.3	0.2	0.1



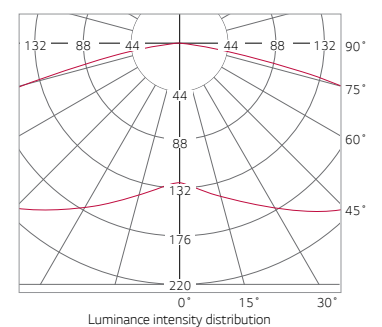
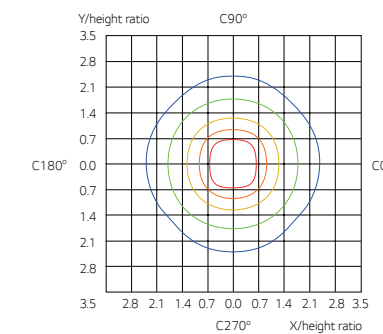
Type III

Lx/1000lm	6m	8m	10m	12m
Max.	4.21	2.37	1.52	1.05
80%	3.4	1.9	1.2	0.8
60%	2.5	1.4	0.9	0.6
40%	1.7	0.9	0.6	0.4
20%	0.8	0.5	0.3	0.2
10%	0.4	0.2	0.2	0.1



Type V

Lx/1000lm	6m	8m	10m	12m
Max.	3.77	2.12	1.36	0.94
80%	3.0	1.7	1.1	0.8
60%	2.3	1.3	0.8	0.6
40%	1.5	0.8	0.5	0.4
20%	0.8	0.4	0.3	0.2
10%	0.4	0.2	0.1	0.1



New Product

LG LIGHTING

Lighting's Good,
Life's Good

Essential



LED Highbay
LED Waterproof
LED Flat Light
LED Downlight
LED Oyster



LED Highbay

Features

01 Durability

- Applicable to moist and dusty environment (IP65)
- Wide operating temperature range (-30 ~ 50°C)

Haltbarkeit

- In feuchter und staubiger Umgebung einsetzbar (IP65)
- Großer Betriebstemperaturbereich (-30 bis 50 °C)

Durabilidad

- Apto para ambientes húmedos y polvorientos (IP65)
- Amplio intervalo de temperatura de funcionamiento (-30 ~ 50 °C)

Longévité

- Adapté aux environnements humides et poussiéreux (IP65)
- Plage de température de fonctionnement étendue (de -30 à 50°C)



02 Installation flexibility

- Light weight for easier handling & installation (115 W, 3.6 kg)
- Various mounting options (optional)

Flexibilität bei der Installation

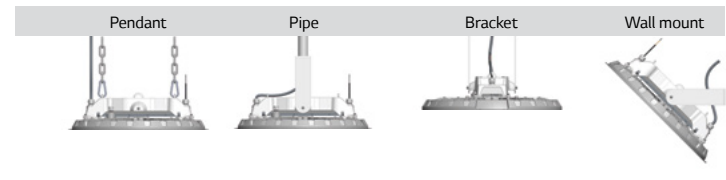
- Leichtbauweise für einfache Handhabung und Installation (115 W, 3.6 kg)
- Mehrere Installationsmöglichkeiten (optional)

Instalación flexible

- Peso reducido que facilita la manipulación e instalación (115 W, 3.6 kg)
- Diversas opciones de montaje (opcional)

Flexibilité de l'installation

- Faible poids facilitant la manipulation et l'installation (115 W et 3.6 kg)
- Diverses possibilités de montage (en option)



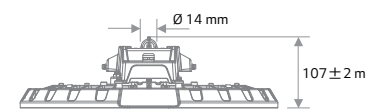
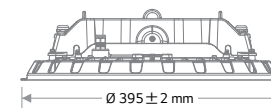
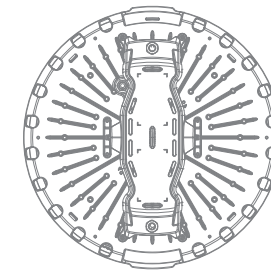
Specifications & ordering information

Model code	Power consumption	Luminous flux	Efficacy	CCT	Beam angle	CRI	UGR	IP	IK	Glow wire test	Lifetime (L80B10)	Lifetime @	Dimmability	Dimensions	Weight	Operating temperature	Input Voltage	Certification
H0940P550S1	91.0 W	11,100 lm	122 lm/W	4,000 K	55°	83	<23	65	08	850 °C	50,000 hrs	L80B10	1-10V	395 x 388 x 107 mm	3.5 kg	-30 ~ 50 °C	200-240 Vac	CE, ENEC
H0940P900S1	91.0 W	11,100 lm	122 lm/W	4,000 K	90°	83	<25	65	08	850 °C	50,000 hrs	L80B10	1-10V	395 x 388 x 107 mm	3.5 kg	-30 ~ 50 °C	200-240 Vac	CE, ENEC
H0957P550S1	91.0 W	11,370 lm	125 lm/W	5,700 K	55°	83	<23	65	08	850 °C	50,000 hrs	L80B10	1-10V	395 x 388 x 107 mm	3.5 kg	-30 ~ 50 °C	200-240 Vac	CE, ENEC
H0957P900S1	91.0 W	11,370 lm	125 lm/W	5,700 K	90°	83	<25	65	08	850 °C	50,000 hrs	L80B10	1-10V	395 x 388 x 107 mm	3.5 kg	-30 ~ 50 °C	200-240 Vac	CE, ENEC
H1140P550S1	114.0 W	13,900 lm	122 lm/W	4,000 K	55°	83	<23	65	08	850 °C	50,000 hrs	L80B10	1-10V	395 x 388 x 107 mm	3.5 kg	-30 ~ 50 °C	200-240 Vac	CE, ENEC
H1140P900S1	114.0 W	13,900 lm	122 lm/W	4,000 K	90°	83	<26	65	08	850 °C	50,000 hrs	L80B10	1-10V	395 x 388 x 107 mm	3.5 kg	-30 ~ 50 °C	200-240 Vac	CE, ENEC
H1157P550S1	114.0 W	14,250 lm	125 lm/W	5,700 K	55°	83	<23	65	08	850 °C	50,000 hrs	L80B10	1-10V	395 x 388 x 107 mm	3.5 kg	-30 ~ 50 °C	200-240 Vac	CE, ENEC
H1157P900S1	114.0 W	14,250 lm	125 lm/W	5,700 K	90°	83	<26	65	08	850 °C	50,000 hrs	L80B10	1-10V	395 x 388 x 107 mm	3.5 kg	-30 ~ 50 °C	200-240 Vac	CE, ENEC
H1340P550S1	135.0 W	16,470 lm	122 lm/W	4,000 K	55°	83	<24	65	08	850 °C	50,000 hrs	L80B10	1-10V	395 x 388 x 107 mm	3.5 kg	-30 ~ 50 °C	200-240 Vac	CE, ENEC
H1340P900S1	135.0 W	16,470 lm	122 lm/W	4,000 K	90°	83	<26	65	08	850 °C	50,000 hrs	L80B10	1-10V	395 x 388 x 107 mm	3.5 kg	-30 ~ 50 °C	200-240 Vac	CE, ENEC
H1357P550S1	135.0 W	16,870 lm	125 lm/W	5,700 K	55°	83	<24	65	08	850 °C	50,000 hrs	L80B10	1-10V	395 x 388 x 107 mm	3.5 kg	-30 ~ 50 °C	200-240 Vac	CE, ENEC
H1357P900S1	135.0 W	16,870 lm	125 lm/W	5,700 K	90°	83	<26	65	08	850 °C	50,000 hrs	L80B10	1-10V	395 x 388 x 107 mm	3.5 kg	-30 ~ 50 °C	200-240 Vac	CE, ENEC

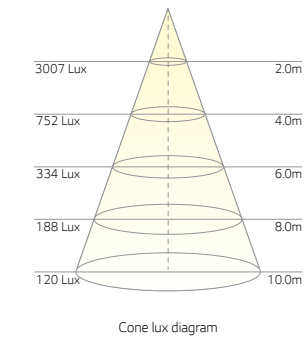
Technical data

4000 K, Beam Angle 55°

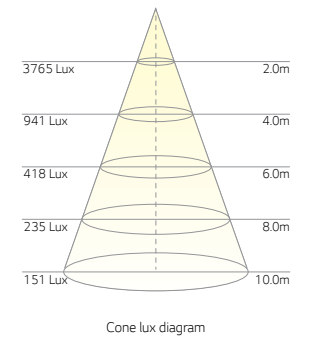
Dimension (Unit : mm)



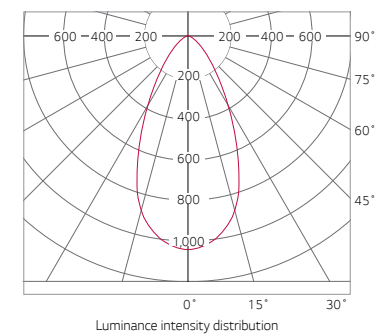
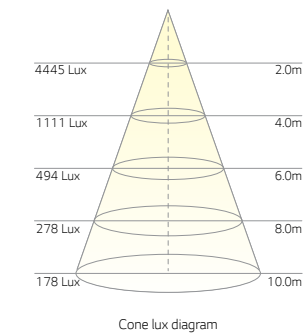
91 W



114 W

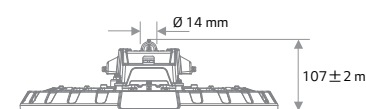
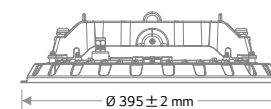
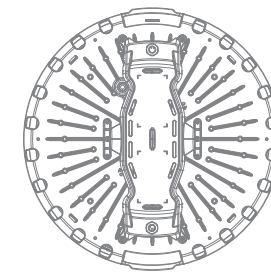


135 W

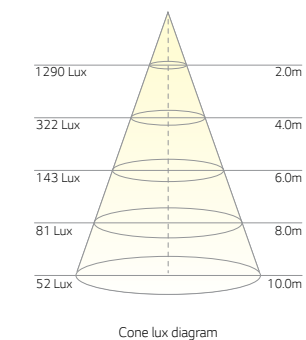


4000 K, Beam Angle 90°

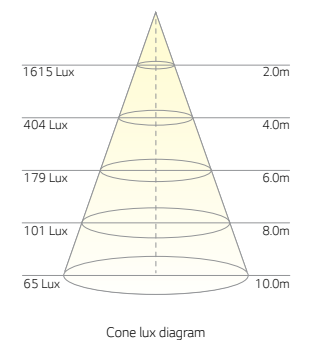
Dimension (Unit : mm)



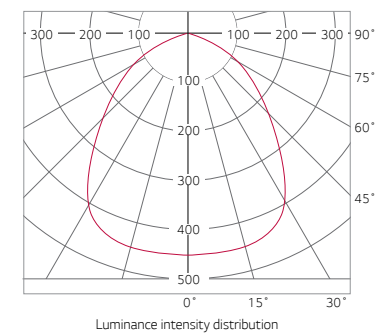
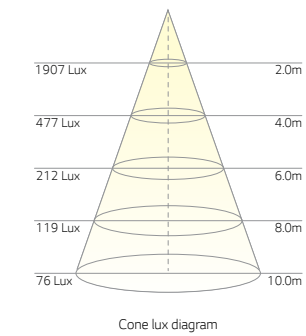
91 W



114 W



135 W



LED Waterproof

Features

01

Optimized light distribution

- Translucent and patterned cover to optimize light distribution and reduce glare

Optimierte Lichtverteilung

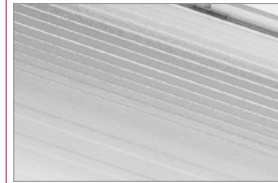
- Durchscheinende, strukturierte Verkleidung zur Optimierung der Lichtverteilung und Verringerung der Blendung

Distribución óptima de la luz

- Cubierta transparente y en relieve para optimizar la distribución de la luz y reducir el deslumbramiento

Répartition optimisée de la lumière

- Couvercle translucide à motifs optimisant la répartition de la lumière et réduisant l'éblouissement



02

Easy installation

- Minimizes installation time and field returns
- Through-wiring compatible
- Push-in terminal block
- Mounting accessories included

Einfache Installation

- Minimale Installationsdauer und Arbeiten vor Ort
- Kompatibel mit Durchgangsverdrahtung
- Steckklemmleiste
- Installationszubehör im Lieferumfang enthalten

Fácil instalación

- Minimiza el tiempo de instalación y las transferencias de campo
- Compatible con cableado de paso
- Bloque de terminales encajable
- Accesorios de montaje incluidos

Installation facile

- Minimise la durée d'installation et les retours de produits
- Compatible avec un montage en série
- Bornier à raccordement rapide
- Accessoires de montage inclus



03

Installation flexibility

- Flexible bracket mounting position and wiring options
- Pendant and surface mounting
- Industry leading diversity of wiring options to fit every application

Flexibilität bei der Installation

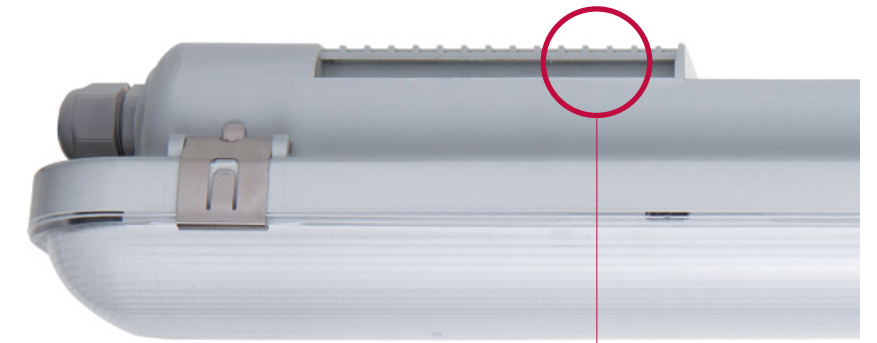
- Flexible Position der Halterung und Verdrahtungsoptionen
- Pendel- und Oberflächenmontage
- Branchenführende Vielfalt an Verdrahtungsoptionen für jede Anwendung

Instalación flexible

- Posición de montaje del soporte flexible y varias opciones de cableado
- Montaje suspendido y en superficie
- Variedad líder del sector en opciones de cableado que se adapta a cualquier aplicación

Flexibilité de l'installation

- Flexibilité de positionnement des supports de fixation et des options de câblage
- Montage en saillie ou suspendu
- Multitude d'options de câblage conformes aux standards de l'industrie pour une compatibilité avec n'importe quelle application



04

Durability

- IP65 / IK08 : Suitable for installation in harsh environments, with stainless steel clips and vandal resistant bracket
- Wide operating temperature range (-30~-40°C)

Haltbarkeit

- IP65/IK8 : geeignet für die Installation in anspruchsvollen Umgebungen mit Edelstahlklammern und vandalensicherer Halterung
- Großer Betriebstemperaturbereich (-30 bis -40°C)

Durabilidad

- IP65 / IK08 : apto para instalar en ambientes agresivos, con pinzas de acero inoxidable y soporte resistente a agresiones
- Amplio intervalo de temperatura de funcionamiento (-30 ~ -40°C)

Longévité

- IP65 / IK08 : Adapté à une installation dans des environnements hostiles, avec des attaches en acier inoxydable et des supports résistant au vandalisme
- Plage de température de fonctionnement étendue (de -30 à 40°C)



LED Waterproof

Product details



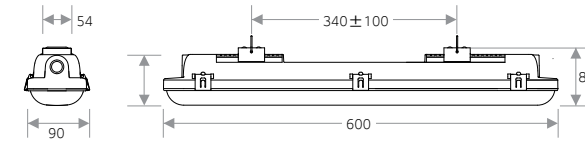
Specifications & ordering information

Model code	Power consumption	Luminous flux	Efficacy	CCT	Beam angle	CRI	IP	IK	Glow wire test	Lifetime (L80B10)	Lifetime @	Dimmability	Dimensions	Installation	Weight	Operating temperature	Input Voltage	Certification
E1840SA2N6A	17.0 W	1800 lm	106 lm/W	4000 K	110°	82	65	08	850°C	50000 hrs	L80B10	No	600 X 90 X 78 mm	n/a	1.1 kg	-30~40°C	220-240 Vac	CE
E2240SA2N2A	20.5 W	2200 lm	107 lm/W	4000 K	110°	82	65	08	850°C	50000 hrs	L80B10	No	1,200 X 90 X 78 mm	n/a	1.8 kg	-30~40°C	220-240 Vac	CE
E4040SA2N2A	35.5 W	4000 lm	113 lm/W	4000 K	110°	82	65	08	850°C	50000 hrs	L80B10	No	1,200 X 90 X 78 mm	n/a	1.8 kg	-30~40°C	220-240 Vac	CE
E3540SA2N5A	31.5 W	3500 lm	111 lm/W	4000 K	110°	82	65	08	850°C	50000 hrs	L80B10	No	1,500 X 90 X 78 mm	n/a	2.2 kg	-30~40°C	220-240 Vac	CE
E6040SA2N5A	51.5 W	6000 lm	117 lm/W	4000 K	110°	82	65	08	850°C	50000 hrs	L80B10	No	1,500 X 90 X 78 mm	n/a	2.2 kg	-30~40°C	220-240 Vac	CE
E4040SA2N2B	35.5 W	4000 lm	113 lm/W	4000 K	110°	82	65	08	850°C	50000 hrs	L80B10	No	1,200 X 90 X 78 mm	Through wiring integration	1.8 kg	-30~40°C	220-240 Vac	CE
E3540SA2N5B	31.5 W	3500 lm	111 lm/W	4000 K	110°	82	65	08	850°C	50000 hrs	L80B10	No	1,500 X 90 X 78 mm	Through wiring integration	2.2 kg	-30~40°C	220-240 Vac	CE
E6040SA2N5B	51.5 W	6000 lm	117 lm/W	4000 K	110°	82	65	08	850°C	50000 hrs	L80B10	No	1,500 X 90 X 78 mm	Through wiring integration	2.2 kg	-30~40°C	220-240 Vac	CE
E4040SA2N2C	35.5 W	4000 lm	113 lm/W	4000 K	110°	82	65	08	850°C	50000 hrs	L80B10	No	1,200 X 90 X 78 mm	1m Cable + IP connector	1.8 kg	-30~40°C	220-240 Vac	CE
E6040SA2N5C	51.5 W	6000 lm	117 lm/W	4000 K	110°	82	65	08	850°C	50000 hrs	L80B10	No	1,500 X 90 X 78 mm	1m Cable + IP connector	2.2 kg	-30~40°C	220-240 Vac	CE

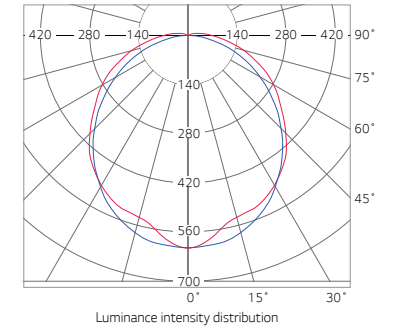
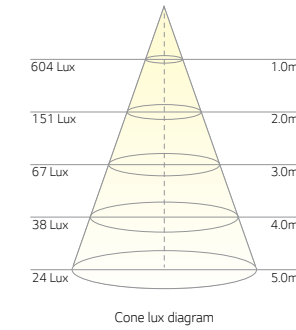
Technical data

600 mm

Dimension (Unit : mm)

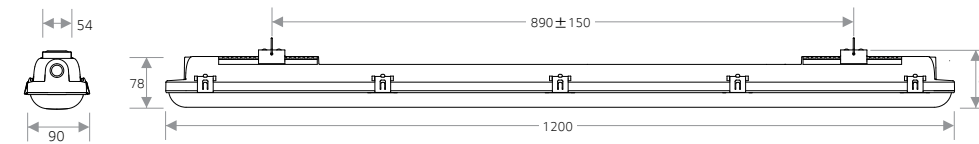


1800 lm

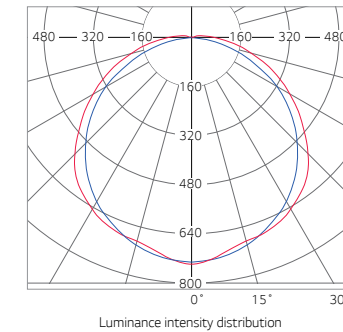
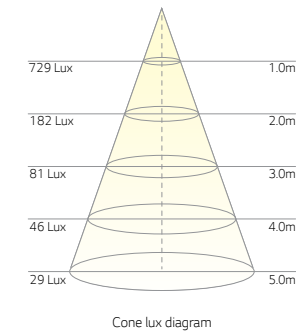


1,200 mm

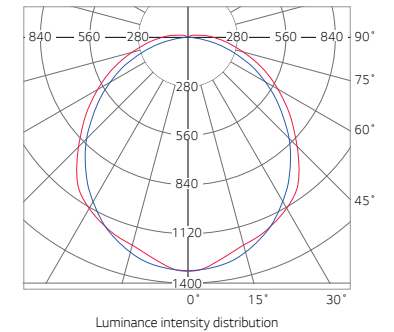
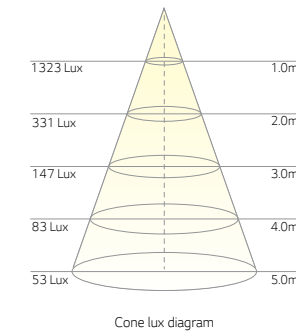
Dimension (Unit : mm)



2200 lm

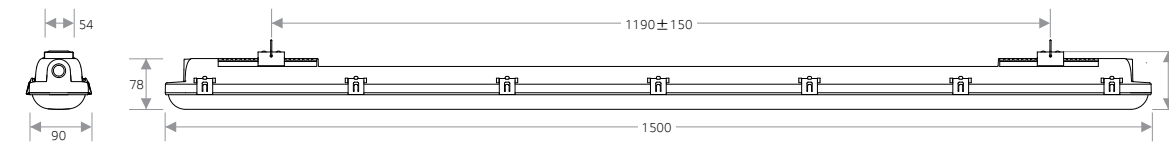


4000 lm

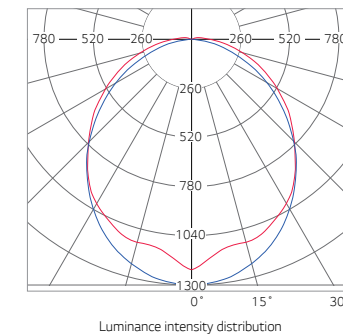
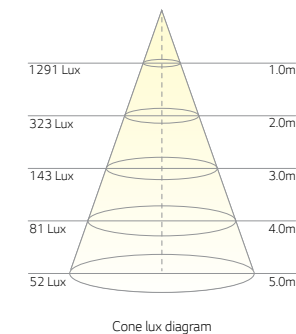


1,500 mm

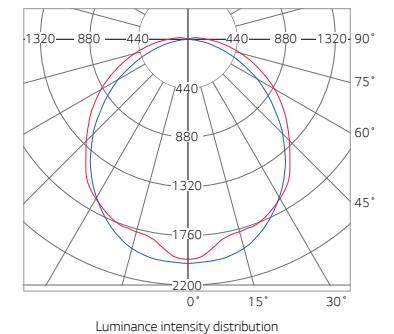
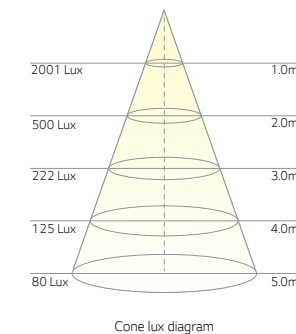
Dimension (Unit : mm)



3500 lm



6000 lm



LED Flat Light

Features

01

Uniform light distribution

- High uniformity and minimal design
- Satisfies EN 12464-1 Glare regulation

Gleichmäßige Lichtverteilung

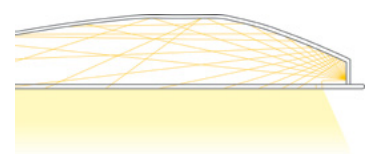
- Große Homogenität und minimales Design
- Entspricht Beleuchtungsnorm EN 12464-1

Distribución uniforme de la luz

- Gran uniformidad y diseño mínimo
- Cumple con la norma EN 12464-1 relativa a iluminación de los lugares de trabajo en interiores

Répartition homogène de la lumière

- Grande homogénéité et design minimaliste
- Conforme à la réglementation sur l'éblouissement EN 12464-1



02

Quick & easy installation

- Light weight for fast and reliable installation

Schnelle und einfache Installation

- Leichtbauweise für die schnelle und zuverlässige Installation

Instalación fácil y rápida

- Peso reducido para una instalación rápida y fiable

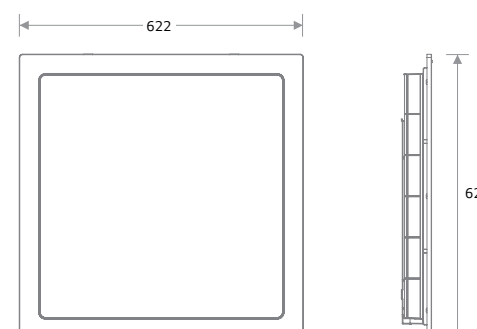
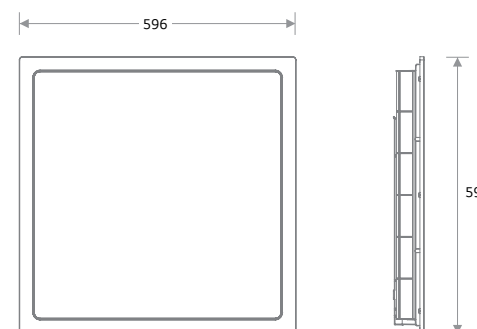
Installation rapide & facile

- Faible poids favorisant une installation rapide et fiable



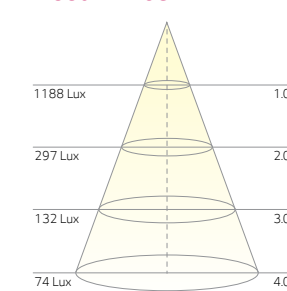
Technical data

Dimension (Unit : mm)

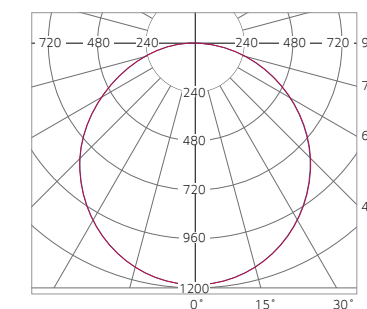


2X2

F2930TB1NSC

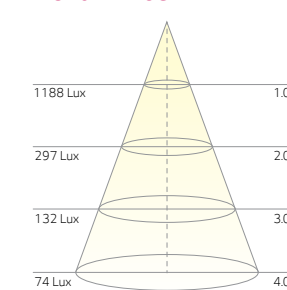


Cone lux diagram

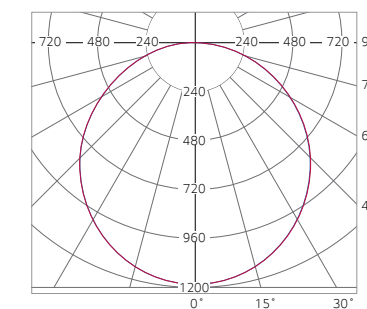


Luminance intensity distribution

F2940TB1NSC

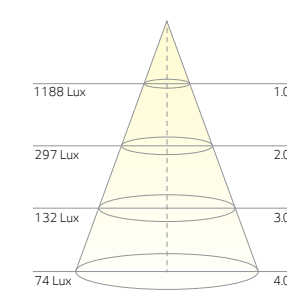


Cone lux diagram

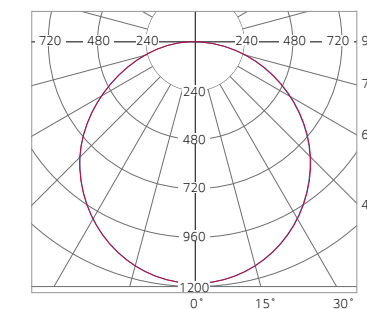


Luminance intensity distribution

F2930TB1NEC

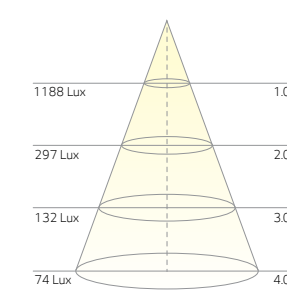


Cone lux diagram

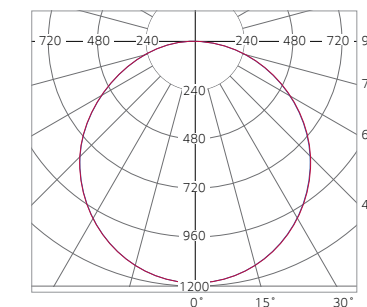


Luminance intensity distribution

F2940TB1NEC



Cone lux diagram



Luminance intensity distribution

Specifications & ordering information

Model code	Power consumption	Luminous flux	Efficacy	CCT	Beam angle	CRI	UGR	IP	IK	Glow wire test	Lifetime (L80B10)	Lifetime @	Dimmability	Dimensions	Installation	Weight	Operating temperature	Input Voltage	Certification
F2930TB1NSC	29 W	3500 lm	120 lm/W	3000 K	114°	80	<23	20	02	850 °C	50,000 hrs	L80B10	No	596 x 596 x 64.1 mm	T-Bar	2,435 g	-20 - 40 °C	220-240 Vac	CE, ENEC
F2940TB1NSC	29 W	3500 lm	120 lm/W	4000 K	114°	80	<23	20	02	850 °C	50,000 hrs	L80B10	No	596 x 596 x 64.1 mm	T-Bar	2,435 g	-20 - 40 °C	220-240 Vac	CE, ENEC
F2930TB1NEC	29 W	3500 lm	120 lm/W	3000 K	114°	80	<23	20	02	850 °C	50,000 hrs	L80B10	No	622 x 622 x 65.4 mm	T-Bar	2,597 g	-20 - 40 °C	220-240 Vac	CE, ENEC
F2940TB1NEC	29 W	3500 lm	120 lm/W	4000 K	114°	80	<23	20	02	850 °C	50,000 hrs	L80B10	No	622 x 622 x 65.4 mm	T-Bar	2,597 g	-20 - 40 °C	220-240 Vac	CE, ENEC

LED Downlight

Features

01

Balanced brightness design

- Gentle and balanced brightness from LG's unique diffuser design

Ausgewogenes Helligkeitsdesign

- Sanfte und ausgewogene Helligkeit dank des einzigartigen Diffuserdesigns von LG

Diseño de brillo uniforme

- Brillo tenue y uniforme gracias al diseño único del difusor LG

Design offrant une luminosité équilibrée

- Diffuseur LG au design unique diffusant une luminosité douce et équilibrée



Curved trim to reduce glare

02

Quick & easy installation

- Integrated strain relief
- Push-in terminal block reduce installation time

Schnelle und einfache Installation

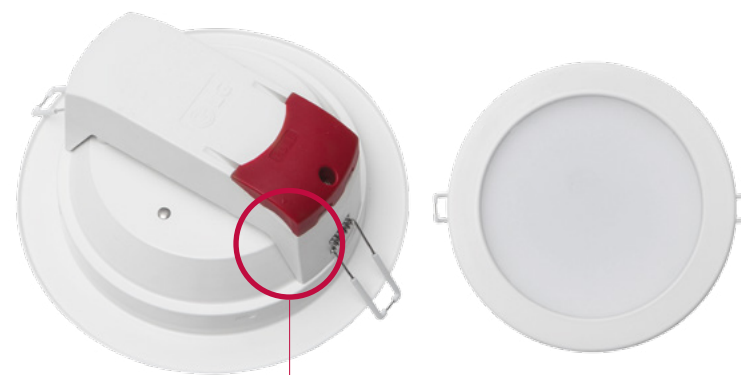
- Integrierte Zugentlastung
- Steckklemmleiste für eine schnellere Installation

Instalación fácil y rápida

- Protector integrado
- Bloque de terminales encajable que reduce el tiempo de instalación

Installation rapide & facile

- Bride anti-traction intégrée
- Bornier à raccordement rapide réduisant le temps d'installation

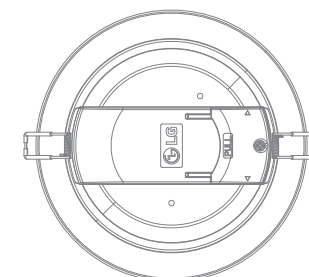
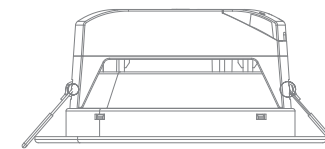
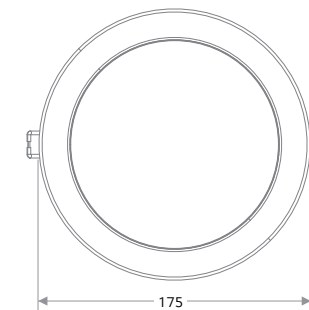
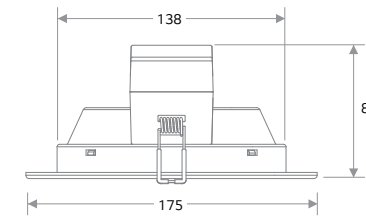


Specifications & ordering information

Model code	Power consumption	Luminous flux	Efficacy	CCT	Beam angle	CRI	UGR	IP	IK	Glow wire test	Lifetime (L80B10)	Lifetime @	Dimmability	Dimensions	Cutting Hole	Weight	Operating temperature	Input Voltage	Certification
D1130RW9N6C	11.0 W	950 lm	86 lm/W	3000 K	100°	80	26	20	02	850°C	30000 hrs	L80B10	No	Ø175 x 80 mm	Ø155 ±10 mm	0.2 kg	-20~40°C	200-240 Vac	CE
D1140RW9N6C	11.0 W	1000 lm	90 lm/W	4000 K	100°	80	26	20	02	850°C	30000 hrs	L80B10	No	Ø175 x 80 mm	Ø155 ±10 mm	0.2 kg	-20~40°C	200-240 Vac	CE
D2230RW9N6C	22.0 W	1900 lm	86 lm/W	3000 K	100°	80	28	20	02	850°C	30000 hrs	L80B10	No	Ø175 x 80 mm	Ø155 ±10 mm	0.2 kg	-20~40°C	200-240 Vac	CE
D2240RW9N6C	22.0 W	2000 lm	90 lm/W	4000 K	100°	80	28	20	02	850°C	30000 hrs	L80B10	No	Ø175 x 80 mm	Ø155 ±10 mm	0.2 kg	-20~40°C	200-240 Vac	CE

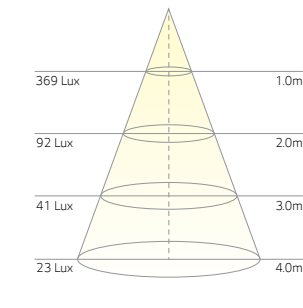
Technical data

Dimension (Unit : mm)

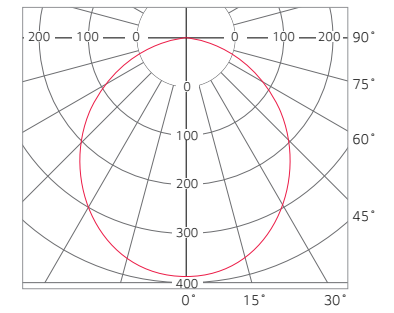


11 W

D1130RW9N6C

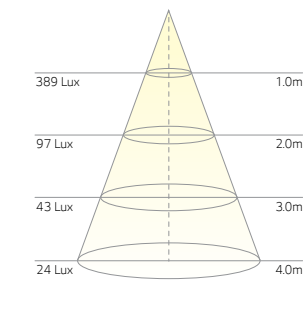


Cone lux diagram

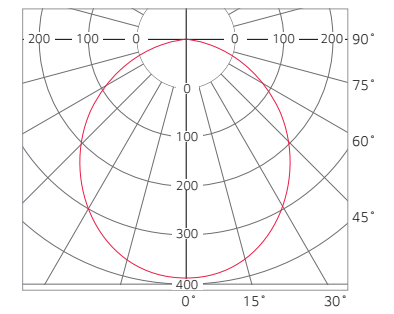


Luminance intensity distribution

D1140RW9N6C



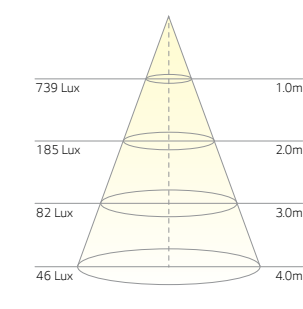
Cone lux diagram



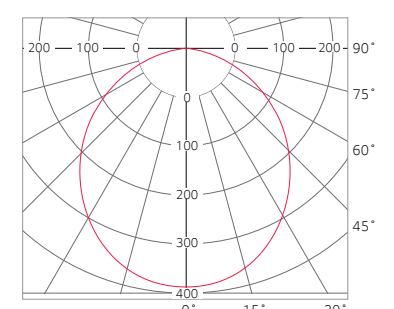
Luminance intensity distribution

22 W

D2230RW9N6C

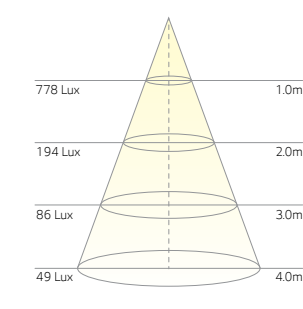


Cone lux diagram

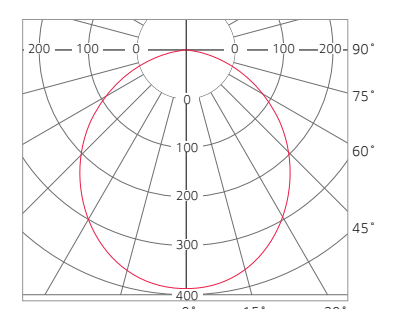


Luminance intensity distribution

D2240RW9N6C



Cone lux diagram



Luminance intensity distribution

LED Oyster

Features

01

Minimal design with uniform appearance

- Slim(65mm) and seamless design with IP40 rating for diverse applications
- 2 cover options : traditional type / modern type

Minimalistisches Design mit einheitlichem Erscheinungsbild

- Schlankes (65 mm), fugenloses Design und IP40-Klassifizierung für vielfältigen Einsatz
- 2 optionale Verkleidungen: traditioneller Typ / moderner Typ

Diseño compacto de aspecto uniforme

- Diseño fino (65 mm) y continuo con clasificación IP40 para diversas aplicaciones
- 2 posibles cubiertas: tipo tradicional / tipo moderno

Design minimaliste à l'apparence homogène

- Design fin (65 mm) et sans jointures avec un indice de protection IP40 destiné à de multiples applications
- 2 options pour les couvercles : type classique / type moderne

02

Multi-sensing sensor

- Automatic switching based on motion and light level
- Adjustable detection area(1~8m), hold time(10sec.-30min.) and ambient brightness threshold(disable-50lx)

Mehrfachsensor

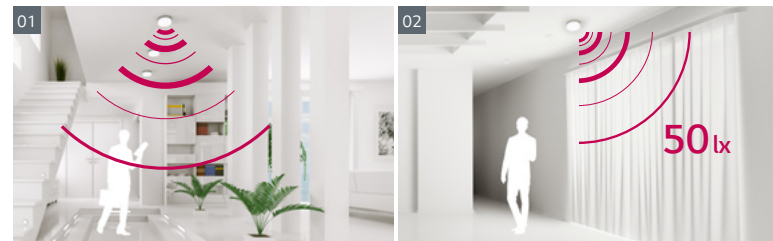
- Automatische Schaltung aufgrund von Bewegung und Lichtstärke
- Einstellbar sind: Erkennungsbereich (1 bis 8 m), Wartezeit (10 Sek. bis 30 Min.) und Umgebungshelligkeit (deaktiviert ab 50 lx)

Sensor multifunción

- Conmutación automática en función del nivel de movimiento y luz
- Área de detección (1~8 m), tiempo de mantenimiento (10 s-30 min) y umbral de brillo ambiente (desactivar-50lx) regulables

Capteur à détection multiple

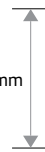
- Allumage automatique basé sur le mouvement et le niveau de luminosité
- Réglage de la zone de détection (de 1 à 8 m), de la durée de l'éclairage (de 10 s à 30 min) et du seuil de luminosité ambiante (désactivation à 50 lx)



01 Automatic switching based on motion and light level

02 Adjustable detection area (1~8 m), hold time (10 sec.-30 min.) and ambient brightness threshold (disable-50 lx)

65 mm



03

Quick & easy installation

- Push-in terminal block to reduce installation time
- Tool less access
- Mounting accessories included

Schnelle und einfache Installation

- Steckklemmleiste für eine schnellere Installation
- Kein Werkzeug erforderlich
- Installationszubehör im Lieferumfang enthalten

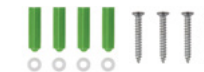
Instalación fácil y rápida

- Bloque de terminales encajable que reduce el tiempo de instalación
- Fácil acceso
- Accesorios de montaje incluidos

Installation rapide & facile

- Bornier à raccordement rapide réduisant le temps d'installation
- Ouverture sans outils
- Accessoires de montage inclus

- Tool less access
- Mounting accessories included



LED Oyster

Product details

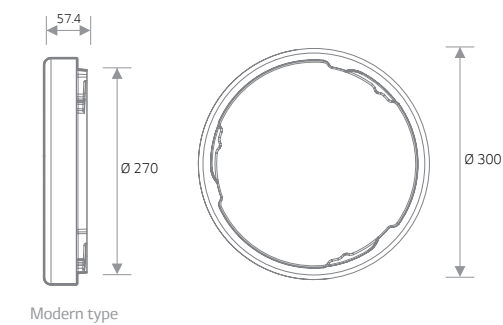
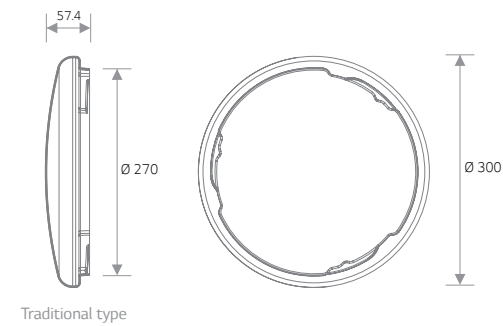
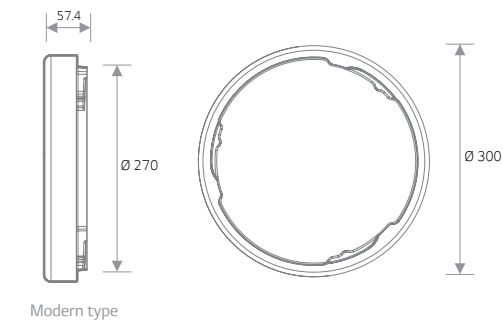
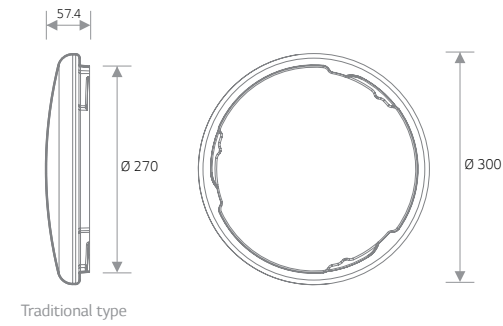


Specifications & ordering information

Model code	Power consumption	Luminous flux	Efficacy	CCT	Beam angle	CRi	IP	IK	Glow wire test	Lifetime (L80B10)	Lifetime @	Dimmability	Dimensions	Weight	Operating temperature	Input Voltage	Certification
F1630SA2N3B	16 W	1300 lm	81 lm/W	3000 K	125°	min. 80	40	02	650 °C	30,000 hrs	L70B10	No	Ø300 x 65 mm	0.5 kg	-20 ~ 40 °C	200-240 Vac	CE
F1640SA2N3B	16 W	1300 lm	81 lm/W	4000 K	125°	min. 80	40	02	650 °C	30,000 hrs	L70B10	No	Ø300 x 65 mm	0.5 kg	-20 ~ 40 °C	200-240 Vac	CE
F1730SA2S3B	17 W	1250 lm	74 lm/W	3000 K	125°	min. 80	40	02	650 °C	30,000 hrs	L70B10	HF on/off sensor (Motion sensor)	Ø300 x 65 mm	0.6 kg	-20 ~ 40 °C	200-240 Vac	CE
F1740SA2S3B	17 W	1250 lm	74 lm/W	4000 K	125°	min. 80	40	02	650 °C	30,000 hrs	L70B10	HF on/off sensor (Motion sensor)	Ø300 x 65 mm	0.6 kg	-20 ~ 40 °C	200-240 Vac	CE
F1630SA2N3A	16 W	1300 lm	81 lm/W	3000 K	125°	min. 80	40	02	650 °C	30,000 hrs	L70B10	No	Ø300 x 65 mm	0.5 kg	-20 ~ 40 °C	200-240 Vac	CE
F1640SA2N3A	16 W	1300 lm	81 lm/W	4000 K	125°	min. 80	40	02	650 °C	30,000 hrs	L70B10	No	Ø300 x 65 mm	0.5 kg	-20 ~ 40 °C	200-240 Vac	CE
F1730SA2S3A	17 W	1250 lm	74 lm/W	3000 K	125°	min. 80	40	02	650 °C	30,000 hrs	L70B10	HF on/off sensor (Motion sensor)	Ø300 x 65 mm	0.6 kg	-20 ~ 40 °C	200-240 Vac	CE
F1740SA2S3A	17 W	1250 lm	74 lm/W	4000 K	125°	min. 80	40	02	650 °C	30,000 hrs	L70B10	HF on/off sensor (Motion sensor)	Ø300 x 65 mm	0.6 kg	-20 ~ 40 °C	200-240 Vac	CE

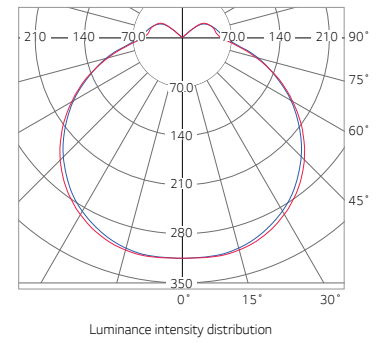
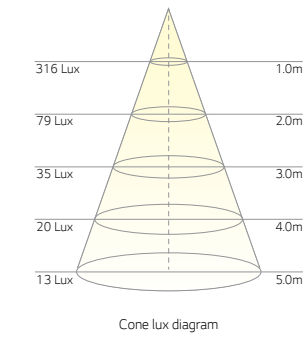
Technical data

Dimension (Unit : mm)

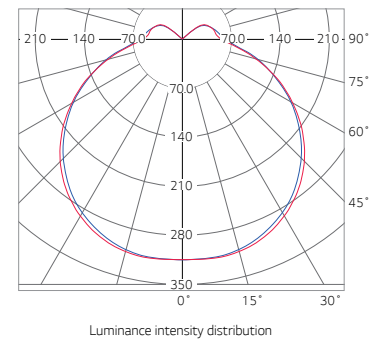
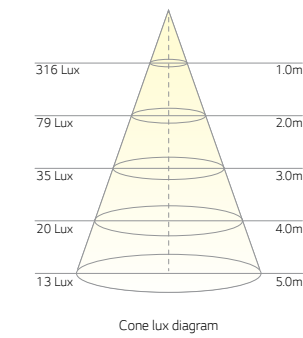


16 W

3000 K

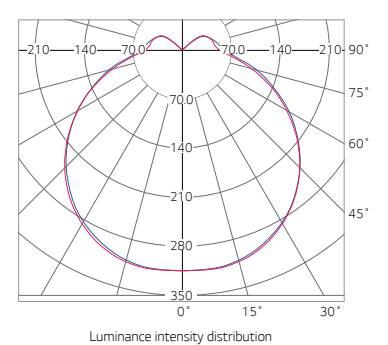
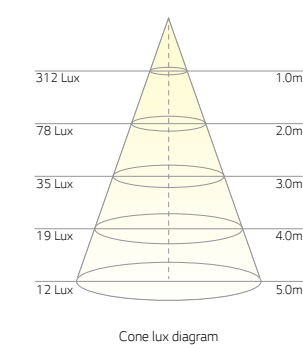


4000 K

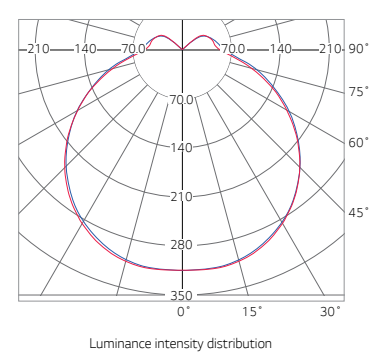
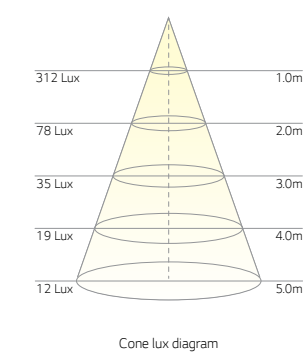


17 W (HF Motion sensor)

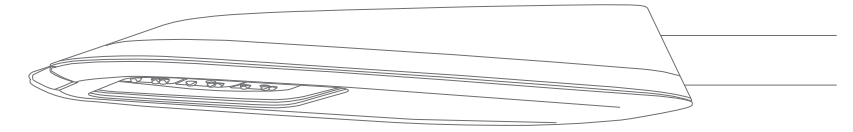
3000 K



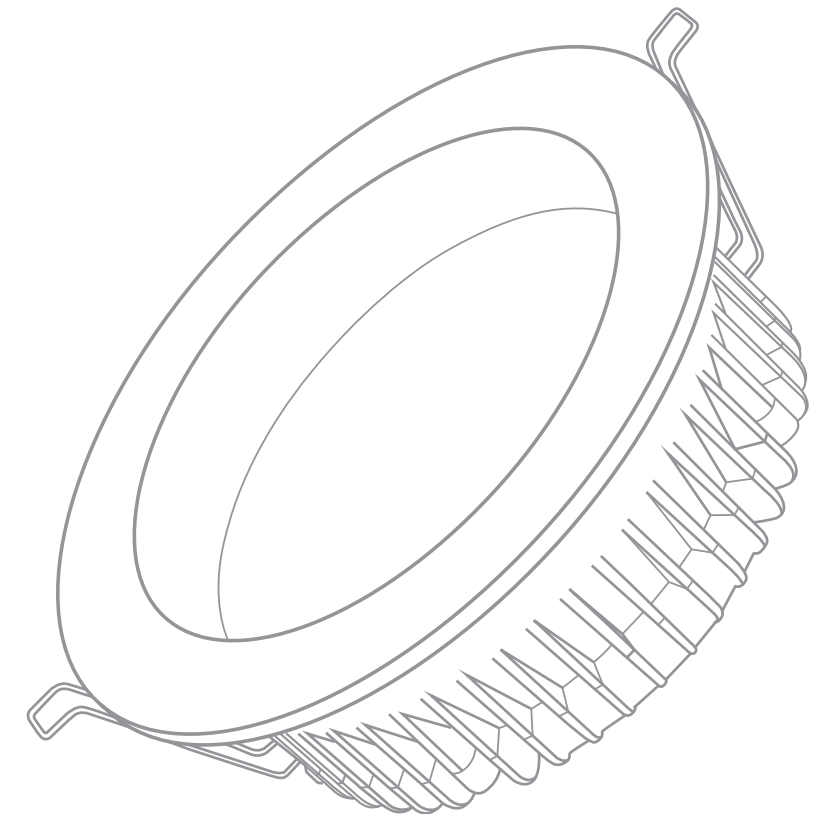
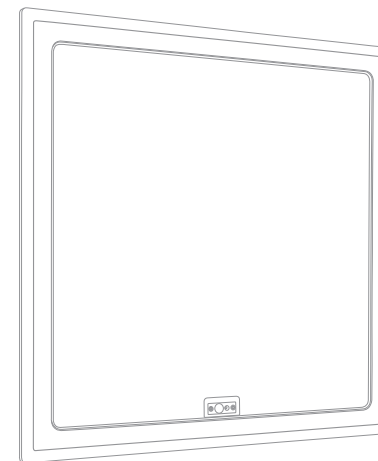
4000 K



LG LED Reference Site



- 01 Starbucks, Seoul, Korea : LED Downlight / LED Bulb
- 02 Metro Madrid, Spain : LED Tube / Wireless Gateway / Connect Module
- 03 Rotherham, UK : LED Street light
- 04 KFC, France : LED Downlight / LED Flat light / LED Streetlight
- 05 Mercedes Benz Dealers, Denmark : LED Highbay
- 06 Mercedes Benz Shop, Spain : LED Highbay / LED Downlight
- 07 School Hollabrunn, Austria : LED Flatlights / Scheduling Switch
- 08 Airbus, Spain : LED Highbay
- 09 Bosch Thermotechnik, Germany : LED Flatlight
- 10 Altafit Gym, Spain : LED Highbay / LED Downlight / LED Flat light
- 11 Fund Grube, Spain : LED Highbay / LED Downlight
- 12 Pailahueque, Chile : LED Streetlight





LG Electronics
Lighting Business Division
www.lg.com

For continual product development, LG reserves the right to change specifications or designs without notice.
Copyright © 2016 LG Electronics. All rights reserved.