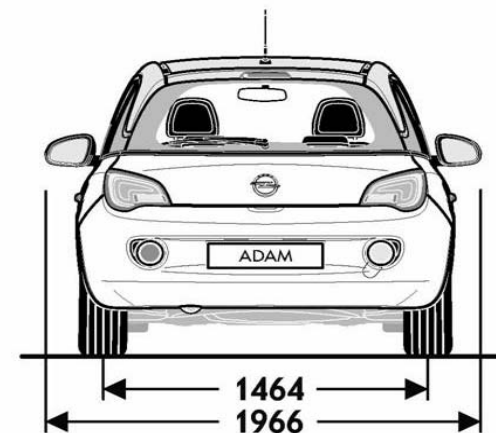
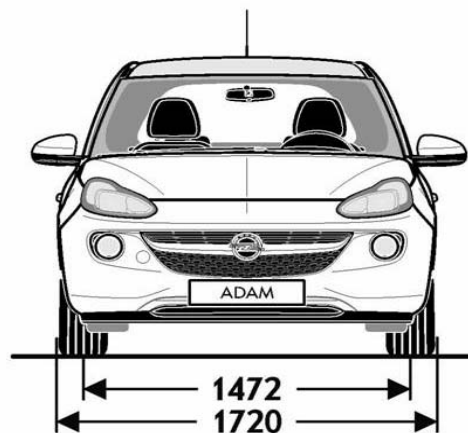
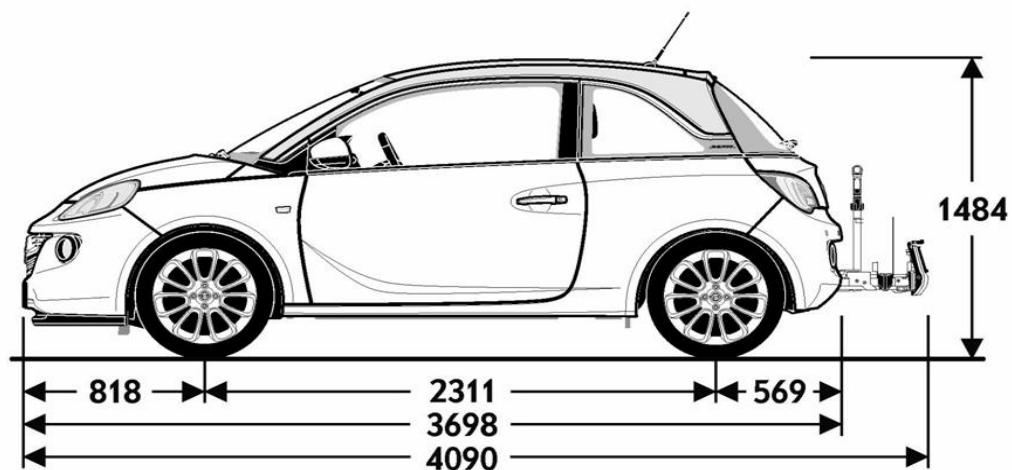


Opel műszaki adatok



Wir leben Autos.

Általános tulajdonságok	
Karosszéria	
Magasság (mm)	3-ajtós 1484
Hosszúság (mm)	3698
Tengelytáv (mm)	2311
Szélesség (külső tükrökkel/nélkül) (mm)	1966 / 1720
Nyomtáv (elől/hátul) (mm)	1472 / 1464
Fordulókör (m)	
Padkától padkáig	3-ajtós 9,80 - 10,74
Faltól falig	10,17 - 11,06
Csomagtartó méretek (ECIE) (L)	
Csomagtér nagyság kalaptartóval	3-ajtós 170
Csomagtér nagyság ledöntött hátsó ülésekkel az első ülések háttámlájáig és a tetőig	663
Csomagtartó méretek (ECIE/GM)(mm)	
Hossz előreahajtott hátsó üléssel	3-ajtós 1041
Hossz hátsó ülésig	462
Szélesség a kerékdobok között	954
Maximális szélesség (mm)	963
Csomagtér magasság	808
Nyílásmagasság (mm)	544
Súly és terhelhetőség (kg)	
Saját tömeg vezetővel	3-ajtós 1086 (1.2 ECOTEC) / 1135 (1.4 ECOTEC)
Megengedett maximális járműtömeg	1455 (1.2 ECOTEC) / 1480 (1.4 ECOTEC)
Hasznos súly	218 - 369 (1.2 ECOTEC) / 243 - 360 (1.4 ECOTEC)
Maximális tengelyterhelés elöl	775 - 805 (1.2 ECOTEC) / 790 - 820 (1.4 ECOTEC)
Maximális tengelyterhelés hátul	650 - 680 (1.2 ECOTEC) / 660 - 690 (1.4 ECOTEC)



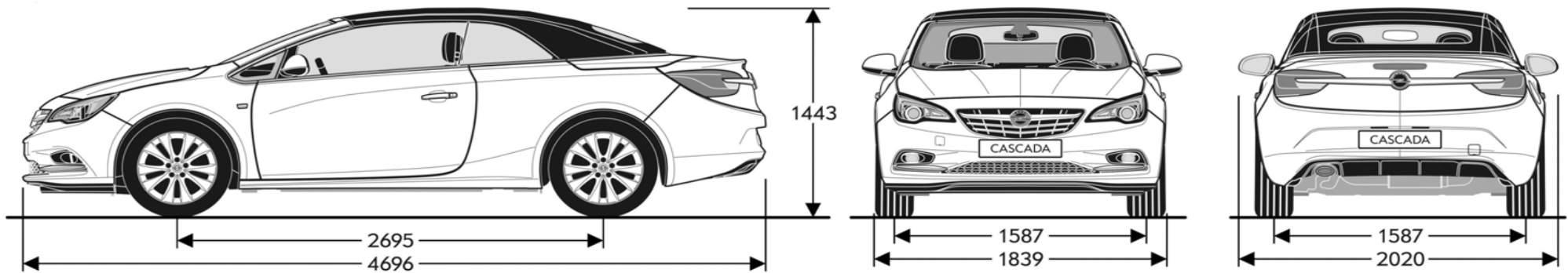
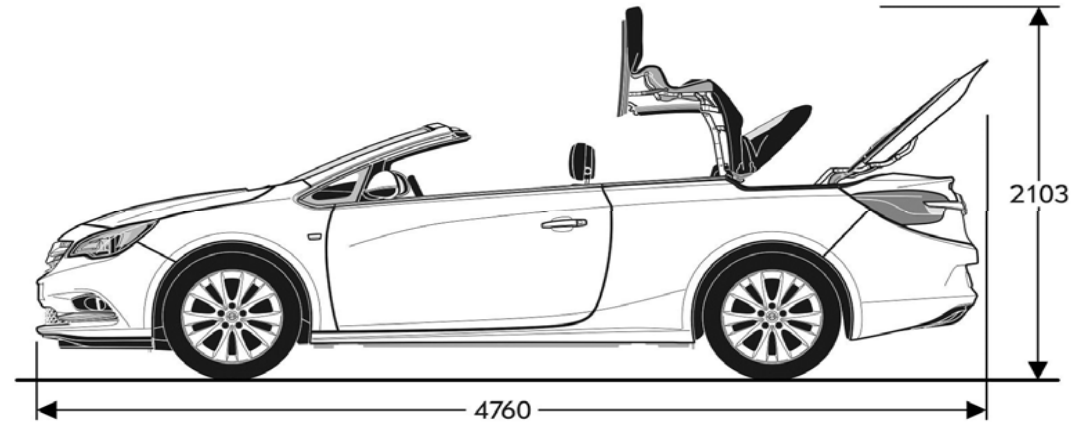
Benzin Motorok

Motor	1.2 TWINPORT ECOTEC® (51 kW / 70 LE)	1.2 TWINPORT ECOTEC® Start/Stop (51 kW / 70 LE)	1.4 TWINPORT ECOTEC® (64 kW / 85 LE)	1.4 ECOTEC® LPG ecoFLEX (64 kW / 85 LE)	1.4 TWINPORT ECOTEC® Start/Stop (64 kW / 85 LE)	1.4 TWINPORT ECOTEC® (74 kW / 100 LE)	1.4 TWINPORT ECOTEC® Start/Stop (74 kW / 100 LE)
Emissziós norma	EURO5	EURO5	EURO5	EURO5	EURO5	EURO5	EURO5
Üzemanyag	Benzin	Benzin	Benzin	Benzin/ LPG	Benzin	Benzin	Benzin
Hengerek száma	4	4	4	4	4	4	4
Furatátmérő (mm)	73,4	73,4	73,4	73,4	73,4	73,4	73,4
Lökethossz (mm)	72,6	72,6	82,6	82,6	82,6	82,6	82,6
Hengerűrtartalom (cm ³)	1229	1229	1398	1398	1398	1398	1398
Max. teljesítmény (kW/LE)	51 / 70	51 / 70	64 / 85	64 / 85	64 / 85	74 / 100	74 / 100
Max. teljesítmény (fordulatszám)	5600	5600	6000	6000	6000	6000	6000
Max. nyomaték (Nm)	115	115	130	130 (Benzin) / 125 (LPG)	130	130	130
Max. nyomaték (fordulatszám)	4000	4000	4000	4000	4000	4000	4000

Fogyasztás (l/100 km) 1999/100/EU

Sebességváltó	5-fokozatú kézi	5-fokozatú kézi	5-fokozatú kézi	5-fokozatú kézi	5-fokozatú kézi	5-fokozatú kézi	5-fokozatú kézi
Városban	7,1	6,5	7,3	7,1-7,2 (Benzin) / 8,8-9,1 (LPG)	6,6	7,3	6,6
Országúton	4,2	4,2	4,4	4,6 (Benzin) / 5,8 (LPG)	4,2	4,4	4,2
Vegyes	5,3	5,0	5,5	5,5-5,6 (Benzin) / 6,9-7,0 (LPG)	5,1	5,5	5,1
CO ₂ -kibocsátás (g/km)	124-125	117-118	129-130	129-131 (Benzin) / 112-114 (LPG)	119-120	129-130	119-120
Végsebesség (km/h)	165	165	176	176	176	185	185
Gyorsulás 0-100 km/h (sec.)	14,9	14,9	12,5	12,9 (Benzin) / 13,2 (LPG)	12,5	11,5	11,5

Általános tulajdonságok	
Karosszéria	
	2-ajtós
Magasság (mm)	1443
Hosszúság (mm)	4696
Tengelytáv (mm)	2695
Nyomtáv (elől) (mm)	1587
Szélesség (külső tükrökkel/nélkül) (mm)	2020 / 1839
Fordulókör (m)	
	2-ajtós
Faltól falig	12,2
Belső méretek	
	2-ajtós
Csomagtartó méretek (ECIE) (l)	280-530 / 350-630
Súly és terhelhetőség	
	2-ajtós
Jármű bruttó tömege (kg)	1701-1816
Üzemanyagtank mérete (l)	56
Maximális vontatható tömeg fékkel (12% lejtő) / fék nélkül (kg)	1250-1300 / 750
Megengedett maximális járműtömeg (kg)	2105-2215



Benzin Motorok

Motor	1.4 Turbo ECOTEC® (88 kW/120 LE)	1.4 Turbo ECOTEC® Start/Stop (103 kW/140 LE)	1.6 Turbo ECOTEC® Start/Stop (125 kW/170 LE)	1.6 Turbo ECOTEC® (125 kW/170 LE)
Emissziós norma	EURO5	EURO5	EURO5	EURO5
Üzemanyag	Benzin	Benzin	Benzin	Benzin
Hengerek száma	4	4	4	4
Furatátmérő (mm)	72,5	72,5	79,0	79,0
Lökethossz (mm)	82,5	82,5	81,5	81,5
Hengerűrtartalom (cm ³)	1362	1362	1598	1598
Max. teljesítmény (kW/LE)	88 / 120	103 / 140	125 / 170	125 / 170
Max. teljesítmény (fordulatszám)	4200- 6000	4900-6000	6000	6000
Max. nyomaték (Nm)	200	200	260	260
Max. nyomaték (fordulatszám)	1850-4200	1850-4900	1650-3200	1650-3200

Dízel Motorok

Motor	2.0 CDTI ECOTEC® Start/Stop (121 kW/165 LE)	2.0 CDTI ECOTEC® (121 kW/165 LE)	2.0 BiTurbo CDTI ECOTEC® Start/Stop (143 kW/195 LE)
Emissziós norma	EURO5	EURO5	EURO5
Üzemanyag	Dízel	Dízel	Dízel
Hengerek száma	4	4	4
Furatátmérő (mm)	83,0	83,0	83,0
Lökethossz (mm)	90,4	90,4	90,4
Hengerűrtartalom (cm ³)	1956	1956	1956
Max. teljesítmény (kW/LE)	121 / 165	121 / 165	143 / 195
Max. teljesítmény (fordulatszám)	4000	4000	4000
Max. nyomaték (Nm)	350	350	400
Max. nyomaték (fordulatszám)	1750-2500	1750-2500	1750-2500

Fogyasztás (l/100 km) 1999/100/EU

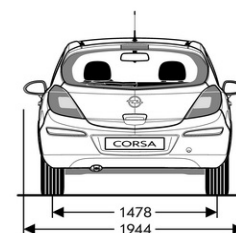
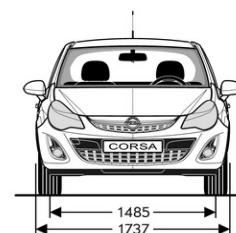
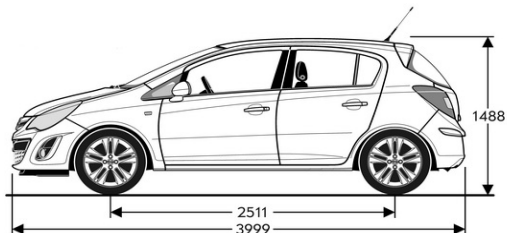
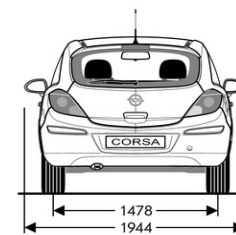
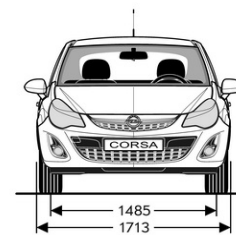
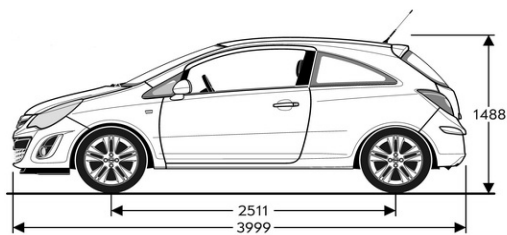
Sebességváltó	6-fokozatú kézi	6-fokozatú kézi	6-fokozatú kézi	6-fokozatú automata
Városban	8,4	7,8-7,9	8,0	9,3-9,4
Országúton	5,5	5,4-5,5	5,3-5,4	5,9
Vegyes	6,5-6,6	6,3	6,3	7,2
CO ₂ -kibocsátás (g/km)	153-154	148-149	148-149	168-169
Végsebesség (km/h)	195	207	222	217
Gyorsulás 0-100 km/h (sec.)	11,9	10,9	9,6	9,9

Fogyasztás (l/100 km) 1999/100/EU

Sebességváltó	6-fokozatú kézi	6-fokozatú automata	6-fokozatú kézi
Városban	6,3-6,4	8,2	6,3-6,4
Országúton	4,6	5,0	4,6
Vegyes	5,2-5,3	6,2	5,2-5,3
CO ₂ -kibocsátás (g/km)	138-139	163-164	138-139
Végsebesség (km/h)	218	212	230
Gyorsulás 0-100 km/h (sec.)	10,3	10,4	9,4

Általános tulajdonságok

Általános tulajdonságok		
Karosszéria	3-ajtós	5-ajtós
Magasság (mm)	1488	1488
Hosszúság (mm)	3999	3999
Tengelytáv (mm)	2511	2511
Szélesség (külső tükrökkel/nélkül) (mm)	1944 / 1713	1944 / 1737
Nyomtáv (elől/hátul) (mm)	1485 / 1478	1485 / 1478
Fordulókör (m)		
Padkától padkáig	10,20	10,20
Falak között	10,55	10,55
Csomagtartó méretek (ECIE) (l)		
Csomagtér nagyság kalaptartóig	285	285
Csomagtér nagyság ledöntött ülésekkel	1050	1100
Súly és terhelhetőség (kg)		
Saját tömeg vezetővel	1100	1145
Megengedett maximális járműtömeg	1545	1565
Hasznos súly	445	420



Petrol Engines

Motor	1.0 TWINPORT ECOTEC® (48 kW / 65 LE)	1.2 TWINPORT ECOTEC® LPG átalakítás (61 kW / 83 LE)	1.2 TWINPORT ECOTEC® (63 kW / 85 LE)	1.2 TWINPORT ECOTEC® Start/Stop (63 kW / 85 LE)	1.4 ECOTEC® (74 kW / 100 LE)	1.4 ECOTEC® Start/Stop (74 kW / 100 LE)	1.4 Turbo ECOTEC® Start/Stop (88 kW / 120 LE)
Emíziós norma	EURO5	EURO5	EURO5	EURO5	EURO5	EURO5	EURO5
Üzemanyag	Benzin	Benzin / LPG	Benzin	Benzin	Benzin	Benzin	Benzin
Hengerek száma	3	4	4	4	4	4	4
Furatátmérő (mm)	73,4	73,4	73,4	73,4	73,4	73,4	72,5
Lökethossz (mm)	78,6	72,6	72,6	72,6	82,6	82,6	82,6
Hengerűrtartalom (cm³)	998	1229	1229	1229	1398	1398	1364
Max. teljesítmény (kW/LE)	48 / 65	61 / 83	63 / 85	63 / 85	74 / 100	74 / 100	88 / 120
Max. teljesítmény (fordulatszám)	5300	5600	5600	5600	6000	6000	4800-6000
Max. nyomaték (Nm)	90	110	115	115	130	130	175
Max. nyomaték (fordulatszám)	4000	4000	4000	4000	4000	4000	1750-4800

Fogyasztás (l/100 km) 1999/100/EU (3-ajtós)

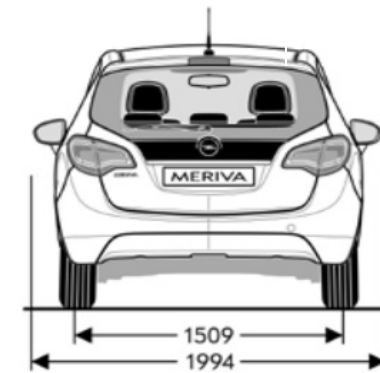
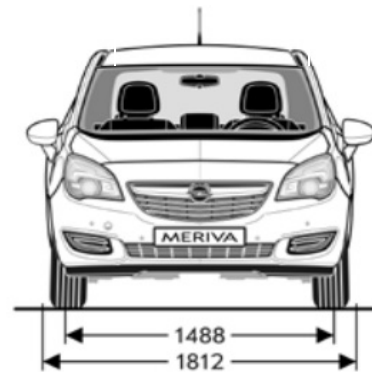
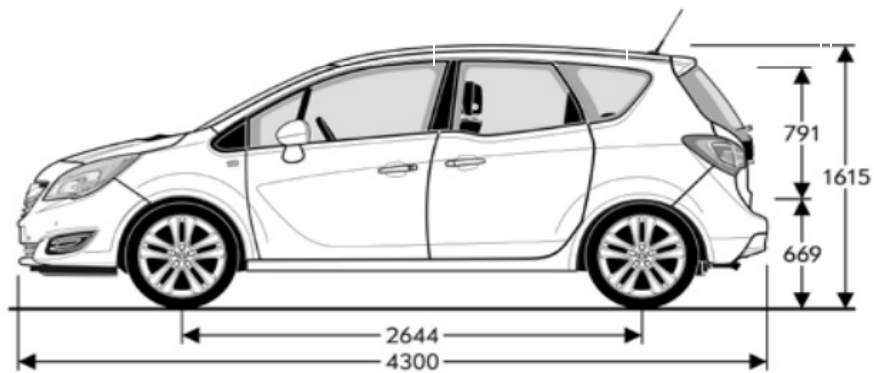
Sebességváltó	5-fokozatú kézi	5-fokozatú kézi	5-fokozatú kézi / Easytronic	5-fokozatú kézi	5-fokozatú kézi / 4-fokozatú automata	5-fokozatú kézi	5-fokozatú kézi
Városban	6,4	7,2 (Benzin)/ 8,9 (LPG)	7,2 / 6,8	6,4-6,5	7,1	6,6	7,2
Országúton	4,3	4,5 (Benzin)/ 5,6 (LPG)	4,5 / 4,4	4,3	4,6	4,5	4,5
Vegyes	5,1	5,5 (Benzin)/ 6,8 (LPG)	5,5 / 5,3	5,1	5,5	5,3	5,5
CO ₂ -kibocsátás (g/km)	120	129 (Benzin)/ 110 (LPG)	129 / 125	119-121	129	120-122	129
Végsebesség (km/h)	155	170 (Benzin) / 168 (LPG)	172 / 172	172	180	180	193
Gyorsulás 0-100 km/h (sec.)	18,2	14,3 (Benzin)/ 14,7 (LPG)	13,6 / 14,9	13,6	11,9	11,9	10,3

Fogyasztás (l/100 km) 1999/100/EU (5-ajtós)

Sebességváltó	5-fokozatú kézi	5-fokozatú kézi	5-fokozatú kézi / Easytronic	5-fokozatú kézi	5-fokozatú kézi / 4-fokozatú automata	5-fokozatú kézi	5-fokozatú kézi
Városban	6,4	7,3 (Benzin)/ 9,3 (LPG)	7,2 / 6,8	6,4-6,5	7,1	6,6	7,2
Országúton	4,3	4,6 (Benzin)/ 5,8 (LPG)	4,5 / 4,4	4,3	4,6	4,5	4,5
Vegyes	5,1	5,6 (Benzin)/ 7,1 (LPG)	5,5 / 5,3	5,1	5,5	5,3	5,5
CO ₂ -kibocsátás (g/km)	120	132 (Benzin)/ 115 (LPG)	129 / 125	119-121	129	120-122	129
Végsebesség (km/h)	155	170 (Benzin)/ 168 (LPG)	172 / 172	172	180	180	193
Gyorsulás 0-100 km/h (sec.)	18,2	14,3 (Benzin)/ 14,7 (LPG)	13,6 / 14,9	13,6	11,9	11,9	10,0

Dízel Motorok				
Motor	1.3 CDTI ECOTEC® (55 kW / 75 LE)	1.3 CDTI ECOTEC® Start/Stop (55 kW / 75 LE)	1.3 CDTI ECOTEC® (70 kW / 95 LE)	1.3 CDTI ECOTEC® ecoFLEX Start/Stop (70 kW / 95 LE)
Emissziós norma	EURO5	EURO5	EURO5	EURO5
Üzemanyag	Dízel	Dízel	Dízel	Dízel
Hengerek száma	4	4	4	4
Furatátmérő (mm)	69,6	69,6	69,6	69,6
Lökethossz (mm)	82,0	82,0	82,0	82,0
Hengerűrtartalom (cm ³)	1248	1248	1248	1248
Max. teljesítmény (kW/LE)	55 / 75	55 / 75	70 / 95	70 / 95
Max. teljesítmény (fordulatszám)	4000	4000	4000	4000
Max. nyomaték (Nm)	190	190	210	190
Max. nyomaték (fordulatszám)	1750-2250	1750-2250	1750-2500	1750-3250
Fogyasztás (l/100 km) 1999/100/EU (3-ajtós)				
Sebességváltó	5-fokozatú kézi	5-fokozatú kézi	6-fokozatú kézi	5-fokozatú kézi
Városban	5,3	4,5-4,6	5,4	3,7-3,8
Országúton	3,5-3,6	3,5-3,6	3,8	3,1
Vegyes	4,2	3,9	4,4	3,3-3,4
CO ₂ -kibocsátás (g/km)	110-112	100-102	115	88
Végsebesség (km/h)	163	163	173	177
Gyorsulás 0-100 km/h (sec.)	14,9	14,9	12,3	12,3
Fogyasztás (l/100 km) 1999/100/EU (5-ajtós)				
Sebességváltó	5-fokozatú kézi	5-fokozatú kézi	6-fokozatú kézi	5-fokozatú kézi
Városban	5,3	4,5-4,6	5,4	3,7-3,8
Országúton	3,5-3,6	3,5-3,6	3,8	3,1
Vegyes	4,2	3,9	4,4	3,3-3,4
CO ₂ -kibocsátás (g/km)	110-112	100-102	115	88
Végsebesség (km/h)	163	163	173	177
Gyorsulás 0-100 km/h (sec.)	14,9	14,9	12,3	12,3

Általános tulajdonságok	
Karosszéria	
	5-ajtós
Magasság (mm)	1615
Hosszúság (mm)	4300
Tengelytáv (mm)	2644
Szélesség (külső tükrökkel/nélkül) (mm)	1994 / 1812
Nyomtáv (elől/hátul) (mm)	1488 / 1509
Fordulókör (m)	
	5-ajtós
Padkától padkáig	11,48-11,6
Ütközőtől ütközőig	11,06-11,19
Csomagtartó méretek (ECIE) (l)	
	5-ajtós
Csomagtér nagyság kalaptartóig	400
Csomagtér nagyság ledöntött ülésekkel	1500
Súly és terhelhetőség (kg)	
	5-ajtós
Saját tömeg vezetővel	1361-1518
Megengedett maximális járműtömeg	1785-2060
Hasznos súly	392-557



Benzin Motorok

Motor	1.4 ECOTEC® (74 kW / 100 LE)	1.4 ECOTEC® Start/Stop (74 kW / 100 LE)	1.4 Turbo ECOTEC® (88 kW / 120 LE)	1.4 Turbo ECOTEC® (88 kW / 120 LE)	1.4 Turbo ECOTEC® (88 kW / 120 LE)	1.4 Turbo ECOTEC® Start/Stop (88 kW / 120 LE)	1.4 Turbo ECOTEC® Start/Stop (88 kW / 120 LE)	1.4 Turbo ECOTEC® LPG átalakítás (88 kW / 120 LE)	1.4 Turbo ECOTEC® (103 kW / 140 LE)	1.4 Turbo ECOTEC® Start/Stop (103 kW / 140 LE)
Emissziós norma	EURO5	EURO5	EURO5	EURO5	EURO5	EURO5	EURO5	EURO5	EURO5	EURO5
Üzemanyag	Benzin	Benzin	Benzin	Benzin	Benzin	Benzin	Benzin	Benzin	Benzin	Benzin
Hengerek száma	4	4	4	4	4	4	4	4	4	4
Furatátmérő (mm)	73,4	73,4	72,5	72,5	72,5	72,5	72,5	72,5	72,5	72,5
Lökethossz (mm)	82,6	82,6	82,6	82,6	82,6	82,6	82,6	82,6	82,6	82,6
Hengerűrtartalom (cm ³)	1398	1398	1364	1364	1364	1364	1364	1364	1364	1364
Max. teljesítmény (kW/LE)	74 / 100	74 / 100	88 / 120	88 / 120	88 / 120	88 / 120	88 / 120	88 / 120	103 / 140	103 / 140
Max. teljesítmény (fordulatszám)	6000	6000	4800-6000	4200-6000	4800-6000	4800-6000	4200-6000	4800-6000	4900-6000	4900-6000
Max. nyomaték (Nm)	130	130	175	200	200	175	200	175	200	200
Max. nyomaték (fordulatszám)	4000	4000	1750-4800	1850-4200	1750-4800	1750-4800	1850-4200	1750-4800	1850-4900	1850-4900

Fogyasztás (l/100 km) 1999/100/EU

Sebességváltó	5-fokozatú kézi	5-fokozatú kézi	5-fokozatú kézi	6-fokozatú kézi	6-fokozatú automata	5-fokozatú kézi	6-fokozatú kézi	5-fokozatú kézi	6-fokozatú kézi/ 6-fokozatú	6-fokozatú kézi
Városban	7,6	6,9	7,8	8,4	9,6	7,1	7,9	10,1 (Gáz) / 8,3	8,4 / 9,6	7,9
Országúton	5,0	4,9	4,8	5,2	5,8	4,8	5,1	6,2 (Gáz) / 5,0	5,2 / 5,8	5,1
Vegyes	6,0	5,6	5,9	6,3	7,2	5,6	6,1	7,6 (Gáz) / 6,2	6,3 / 7,2	6,1
CO ₂ -kibocsátás (g/km)	140	132	139	149	169	132	144	124 (Gáz) / 146	149 / 169	144
Végsebesség (km/h)	177	177	188	188	185	188	188	187 (Gáz) / 188	196 / 193	196
Gyorsulás 0-100 km/h (sec.)	13,9	13,9	11,5	11,5	11,9	11,5	11,5	11,8 (Gáz) / 11,5 (Benzin)	10,1 / 11,1	10,1

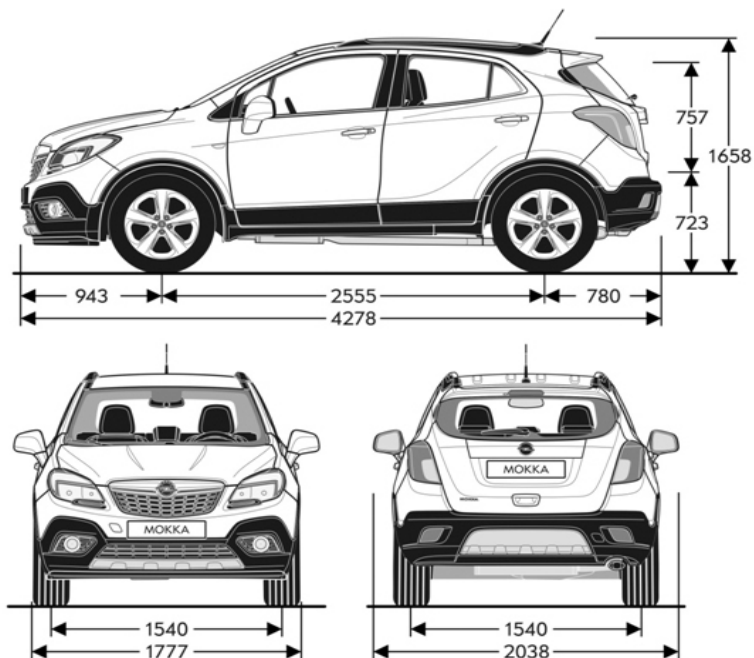
Dízel Motorok

Motor	1.3 CDTI ECOTEC® (55 kW / 75 LE)	1.3 CDTI ECOTEC® ecoFLEX Start/Stop (70 kW / 95 LE)	1.6 CDTI ECOTEC® Start/Stop (70 kW / 95 LE)	1.6 CDTI ECOTEC® Start/Stop (81 kW / 110 LE)	1.7 CDTI ECOTEC® (81 kW / 110 LE)	1.6 CDTI ECOTEC® Start/Stop (100 kW / 135 LE)
Emissziós norma	EURO5+	EURO5+	EURO6	EURO6	EURO5+	EURO6
Üzemanyag	Dízel	Dízel	Dízel	Dízel	Dízel	Dízel
Hengerek száma	4	4	4	4	4	4
Furatátmérő (mm)	69,6	69,6	79,7	79,7	79,0	79,7
Lökethossz (mm)	82,0	82,0	80,1	80,1	86,0	80,1
Hengerűrtartalom (cm ³)	1248	1248	1598	1598	1686	1598
Max. teljesítmény (kW/LE)	55 / 75	70 / 95	70 / 95	81 / 110	81 / 110	100 / 135
Max. teljesítmény (fordulatszám)	4000	4000	3500	3500	4000	3500
Max. nyomaték (Nm)	180	180	280	300	280	320
Max. nyomaték (fordulatszám)	1750-2500	1750-3500	1500-1750	1750-2000	1750-2500	2000

Fogyasztás (l/100 km) 1999/100/EU

Sebességváltó	5-fokozatú kézi	5-fokozatú kézi	5-fokozatú kézi	6-fokozatú kézi	6-fokozatú automata	6-fokozatú kézi
Városban	5,6	4,8	4,5	4,5	7,9	4,8
Országúton	4,2	3,7	3,7	3,7	5,0	4,2
Vegyes	4,7	4,1	4,0	4,0	6,1	4,4
CO ₂ -kibocsátás (g/km)	124	109	105	105	160	116
Végsebesség (km/h)	160	168	174	185	182	197
Gyorsulás 0-100 km/h (sec.)	16,9	13,8	n.a.	12,9	11,8	9,9

Általános tulajdonságok	
Karosszéria	
Magasság (mm)	5-ajtós 1658
Hosszúság (mm)	4278
Tengelytáv (mm)	2555
Szélesség (külső tükrökkel/nélkül) (mm)	2038 / 1777
Nyomtáv (elől/hátul) (mm)	1540 / 1540
Súly és terhelhetőség (kg)	
Saját tömeg vezetővel	5-ajtós 1335-1490
Megengedett maximális járműtömeg	1797-1959
Hasznos súly	395
Maximális tengelyterhelés elöl	1065
Maximális tengelyterhelés hátul	995
Fordulókör (m)	
Faltól falig	5-ajtós 10,8
Csomagtartó méretek (ECIE/GM) (mm)	
Hossz hátsó ülésig	5-ajtós 730
Hossz előreahajtott hátsó üléssel	1530
Szélesség a kerékdobok között	915
Csomagtér magasság	721
Csomagtartó méretek (ECIE) (L)	
Csomagtér nagyság kalaptartóval	5-ajtós 356
Csomagtér nagyság ledöntött hátsó ülésekkel az első ülések háttámlájának felső vonaláig	785
Csomagtér nagyság ledöntött hátsó ülésekkel az első ülések háttámlájáig és a tetőig	1372

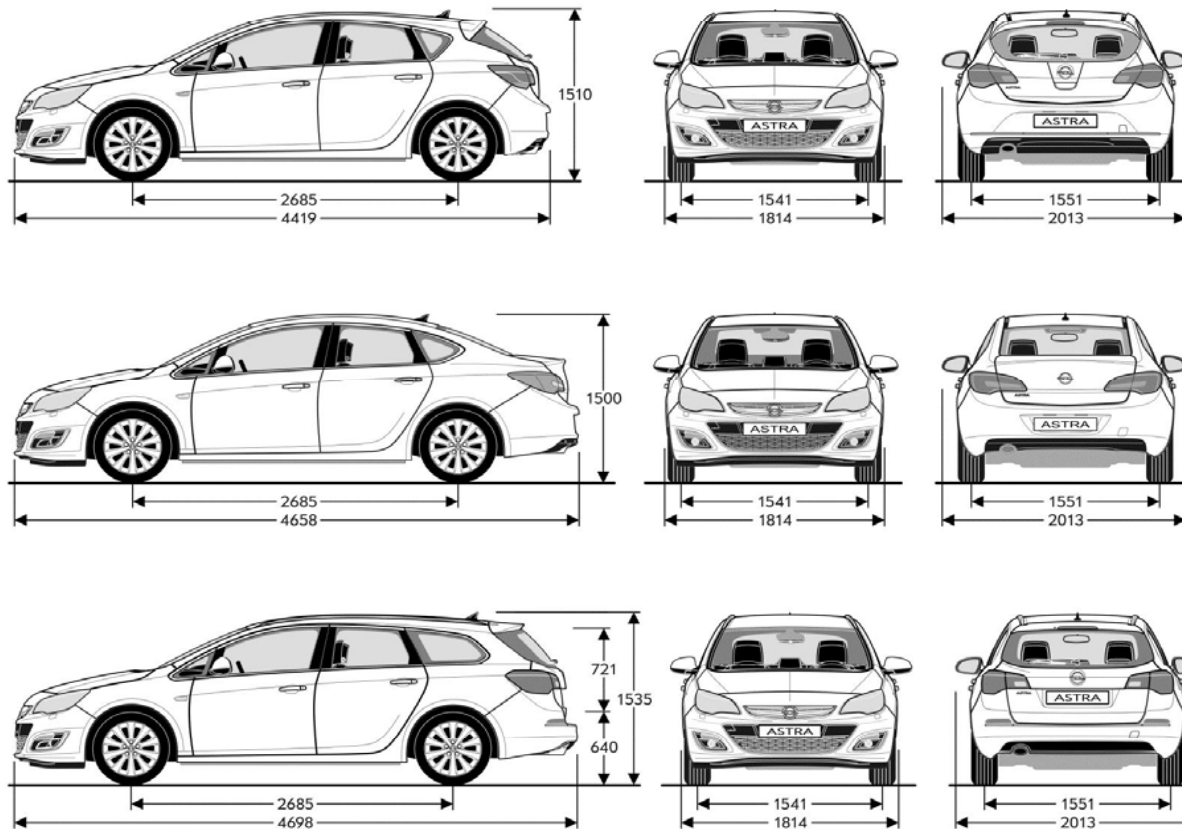


Benzin Motorok									
Motor	1.4 Turbo ECOTEC® Start/Stop AWD (103 kW / 140 LE)	1.4 Turbo ECOTEC® (103 kW / 140 LE)	1.4 Turbo ECOTEC® (103 kW / 140 LE)	1.4 Turbo ECOTEC® LPG átalakítás (103 kW / 140 LE)	1.4 Turbo ECOTEC® Start/Stop (103 kW / 140 LE)	1.6 ECOTEC® Start/Stop (85 kW / 115 LE)	1.7 CDTI ECOTEC® Start/Stop (96 kW / 130 LE)	1.7 CDTI ECOTEC® Start/Stop AWD (96 kW / 130 LE)	1.7 CDTI ECOTEC® (96 kW / 130 LE)
Emissziós norma	EURO5	EURO5	EURO5	EURO5	EURO5	EURO5	EURO5	EURO5	EURO5
Üzemanyag	Benzin	Benzin	Benzin	Benzin / LPG	Benzin	Benzin	Dízel	Dízel	Dízel
Hengerek száma	4	4	4	4	4	4	4	4	4
Furatátmérő (mm)	72,5	72,5	72,5	72,5	72,5	79,0	79,0	79,0	79,0
Lökethossz (mm)	82,6	82,6	82,6	82,6	82,6	81,5	86,0	86,0	86,0
Hengerűrtartalom (cm³)	1364	1364	1364	1364	1364	1598	1686	1686	1686
Max. teljesítmény (kW/LE)	103 / 140	103 / 140	103 / 140	103 / 140	103 / 140	85 / 115	96 / 130	96 / 130	96 / 130
Max. teljesítmény (fordulatszám)	4900-6000	4900-6000	4900-6000	4900-6000	4900-6000	6000	4000	4000	4000
Max. nyomaték (Nm)	200	200	200	200	200	155	300	300	300
Max. nyomaték (fordulatszám)	1850-4900	1850-4900	1850-4900	1850-4900	1850-4900	4000	2000-2500	2000-2500	2000-2500

Fogyasztás (l/100 km) 1999/100/EU							Fogyasztás (l/100 km) 1999/100/EU		
Sebességváltó	6-fokozatú kézi	6-fokozatú kézi	6-fokozatú automata	6-fokozatú kézi	6-fokozatú kézi	5-fokozatú kézi	6-fokozatú kézi	6-fokozatú kézi	6-fokozatú automata
Városban	8,0	7,7	8,4	7,6(Benzin)/9,8(LPG)	7,6	8,4	5,4	5,6	6,4
Országúton	5,5	5,3	5,8	5,2(Benzin)/6,4(LPG)	5,1	5,4	4,0	4,5	4,6
Vegyes	6,4	6,2	6,7	6,1(Benzin)/7,7(LPG)	6,0	6,5	4,5	4,9	5,3
CO ₂ -kibocsátás (g/km)	149	145	158	142(Benzin)/124(LPG)	139	153	120	129	139
Végsebesség (km/h)	186	186	186	193	186	170	193	193	191
Gyorsulás 0-100 km/h (sec.)	9,8	9,9	10,7	10,2	9,9	12,3	10	10,5	10

Általános tulajdonságok			
Karosszéria	5-ajtós	Sports Tourer	4-ajtós
Magasság (mm)	1510	1535	1500
Hosszúság (mm)	4419	4698	4658
Tengelytáv (mm)	2685	2685	2685
Szélesség (külső tükrökkel/nélkül) (mm)	2013 / 1814	2013 / 1814	2013 / 1814
Nyomtáv (elől/hátul) (mm)	1541 / 1551	1541 / 1551	1541 / 1551
Fordulókör (m)			
	5-ajtós	Sports Tourer	4-ajtós
Padkától padkáig	10,9	10,9	11
Faltól falig	11,4	11,4	11,5
Csomagtartó méretek (ECIE/GM) (mm)			
	5-ajtós	Sports Tourer	4-ajtós
Raktér padló hossz, hátsó ajtótól a második ülésorig	857	1069	1048
Raktér padló hossz, hátsó ajtótól az első ülésorig	1580	1835	1778
Szélesség	1026	1026	976-1283
Csomagtér magasság	731	640	756

Általános tulajdonságok			
Csomagtartó méretek (ECIE) (l)	5-ajtós	Sports Tourer	4-ajtós
Csomagtér nagyság kalaptartóval	370	500	460
Csomagtér nagyság ledöntött hátsó ülésekkel az első ülések háttámlájának felső vonaláig	795	1000	1010
Csomagtér nagyság ledöntött hátsó ülésekkel az első ülések háttámlájáig és a tetőig	1235	1550	-
Súly és terhelhetőség (kg)			
	5-ajtós	Sports Tourer	4-ajtós
Saját tömeg vezetővel	1373-1627	1393-1613	1393-1503
Megengedett maximális járműtömeg	1870-2080	1960-2170	1880-2040
Hasznos súly	460-552	477-578	465-527
Maximális tengelyterhelés elől	960-1165	980-1175	960-1120
Maximális tengelyterhelés hátul	920-1000	1020-1060	950



Benzin Motorok

Motor	1.4 ECOTEC® (64 kW / 87 LE)	1.4 ECOTEC® (74 kW / 100 LE)	1.4 Turbo ECOTEC® (88 kW / 120 LE)	1.4 Turbo ECOTEC® (103 kW / 140 LE)	1.4 Turbo ECOTEC® LPG átalakítás (103 kW / 140 LE)	1.4 Turbo ECOTEC® Start/Stop (103 kW / 140 LE)	1.6 ECOTEC® (85 kW / 115 LE)	1.6 ECOTEC® Start/Stop (85 kW / 115 LE)	1.6 Turbo ECOTEC® Start/Stop (125 kW / 170 LE)	1.6 Turbo ECOTEC® (125 kW / 170 LE)	1.6 Turbo ECOTEC® (132 kW / 180 LE)
Emissziós norma	EURO5+	EURO5+	EURO5+	EURO5+	EURO5+	EURO5+	EURO5+	EURO5+	EURO5+	EURO5+	EURO5+
Üzemanyag	Benzin	Benzin	Benzin	Benzin	Benzin / LPG	Benzin	Benzin	Benzin	Benzin	Benzin	Benzin
Hengerek száma	4	4	4	4	4	4	4	4	4	4	4
Furatátmérő (mm)	73,4	73,4	72,5	72,5	72,5	72,5	79,0	79,0	79,0	79,0	79,0
Lökethossz (mm)	82,6	82,6	82,6	82,6	82,6	82,6	81,5	81,5	81,5	81,5	81,5
Hengerűrtartalom (cm³)	1398	1398	1362	1362	1362	1362	1598	1598	1598	1598	1598
Max. teljesítmény (kW/LE)	64 / 87	74 / 100	88 / 120	103 / 140	103 / 140	103 / 140	85 / 115	85 / 115	125 / 170	125 / 170	132 / 180
Max. teljesítmény (fordulatszám)	6000	6000	4200-6000	4900-6000	4900-6000	4900-6000	6000	6000	6000	6000	5500
Max. nyomaték (Nm)	130	130	200	200	200	200	155	155	260	260	230
Max. nyomaték (fordulatszám)	4000	4000	1850-4200	1850-4900	1850-4900	1850-4900	4000	4000	1650-3200	1650-3200	2200-5500

Fogyasztás (l/100 km) 1999/100/EU (5-ajtós)

Sebességváltó	5-fokozatú kézi	5-fokozatú kézi	6-fokozatú kézi	6-fokozatú kézi / 6-fokozatú automata	6-fokozatú kézi	6-fokozatú kézi	5-fokozatú kézi / 6-fokozatú automata	5-fokozatú kézi	6-fokozatú kézi	6-fokozatú automata	6-fokozatú kézi
Városban	7,1-7,2	7,1-7,2	7,6-7,8	7,6-7,8 / 8,9-9,1	7,9 (Benzin) / 10,9 (LPG)	7,1-7,3	8,3-8,4 / 9,9-10,1	7,8-8,1	7,8	9,2	8,8-8,9
Országúton	4,6	4,6	4,8-5,1	4,8-5,1 / 5,2-5,4	4,9 (Benzin)/ 6,8 (LPG)	4,6-4,8	5,1-5,2 / 5,5-5,8	4,8-5,1	4,9	5,4	5,6
Vegyés	5,5-5,6	5,5-5,6	5,8-6,1	5,8-6,1 / 6,6-6,8	6,0 (Benzin)/ 8,3 (LPG)	5,5-5,7	6,3-6,4 / 7,1-7,4	5,9-6,2	5,9	6,8	6,8
CO₂-kibocsátás (g/km)	129-131	129-131	137-143	137-143 / 154-159	147 (Benzin) / 129 (LPG)	129-135	147-149 / 167-173	139-145	139	159	159-160
Végsebesség (km/h)	168	178	192	202 / 200	202	202	188 / 182	188	220	212	221
Gyorsulás 0-100 km/h (sec.)	15,1	13,9	10,1	9,9 / 10,2	10,2	9,0	11,7 / 13,3	11,7	8,7	9,2	8,5

Fogyasztás (l/100 km) 1999/100/EU (Sports Tourer)

Sebességváltó	-	5-fokozatú kézi	6-fokozatú kézi	6-fokozatú kézi / 6-fokozatú automata	6-fokozatú kézi	6-fokozatú kézi	5-fokozatú kézi / 6-fokozatú automata	5-fokozatú kézi	6-fokozatú kézi	6-fokozatú automata	6-fokozatú kézi
Városban	-	7,5	7,7-7,9	7,7-7,9 / 9,1-9,4	8,1 (Benzin) / 11,1 (LPG)	7,4-7,7	8,6-8,7 / 10,0-10,2	8,1-8,3	8,1	9,2	9,0-9,1
Országúton	-	4,9-5,0	4,9-5,3	4,9-5,3 / 5,4-5,8	5,0 (Benzin) / 7,1 (LPG)	4,9-5,2	5,1-5,3 / 5,6-6,0	5,0-5,4	5,0	5,4	5,5-5,6
Vegyés	-	5,8-5,9	5,9-6,3	5,9-6,3 / 6,8-7,1	6,1 (Benzin) / 8,5 (LPG)	5,8-6,1	6,4-6,6 / 7,2-7,5	6,1-6,4	6,1	6,8	6,8-6,9
CO₂-kibocsátás (g/km)	-	137-139	139-147	139-147 / 159-167	152 (Benzin) / 132 (LPG)	136-144	149-154 / 169-177	144-151	144	159	159-161
Végsebesség (km/h)	-	175	190	200 / 198	200	200	185 / 180	185	220	211	220
Gyorsulás 0-100 km/h (sec.)	-	14,5	11,2	10,5 / 10,8	10,8	10,5	12,3 / 13,9	12,3	8,8	9,3	8,8

Fogyasztás (l/100 km) 1999/100/EU (4-ajtós)

Sebességváltó	-	5-fokozatú kézi	-	6-fokozatú kézi / 6-fokozatú automata	-	6-fokozatú kézi	5-fokozatú kézi / 6-fokozatú automata	-	6-fokozatú kézi	6-fokozatú automata	6-fokozatú kézi
Városban	-	7,1	-	7,6-7,9 / 8,9-9,1	-	7,2-7,5	8,3-8,5 / 9,9-10,1	-	7,7	9,2	8,8-8,9
Országúton	-	4,6	-	4,9-5,1 / 5,2-5,4	-	4,7-4,9	5,1-5,2 / 5,5-5,8	-	4,9	5,4	5,6
Vegyés	-	5,5	-	5,9-6,1 / 6,6-6,8	-	5,6-5,9	6,3-6,4 / 7,1-7,4	-	5,9	6,8	6,8
CO₂-kibocsátás (g/km)	-	129	-	138-144 / 154-159	-	132-138	147-149 / 167-173	-	139	159	159-160
Végsebesség (km/h)	-	183	-	207 / 205	-	207	193 / 185	-	222	215	223
Gyorsulás 0-100 km/h (sec.)	-	14,2	-	10,2 / 10,3	-	10,2	11,9 / 13,3	-	8,8	9,2	8,7

Dízel Motorok

Motor	1.3 CDTI ECOTEC® (70 kW / 95 LE)	1.6 CDTI ECOTEC® Start/Stop (81 kW / 110 LE)	1.6 CDTI ECOTEC® Start/Stop (100 kW / 136 LE)	1.7 CDTI ECOTEC® (74 kW / 100 LE)	1.7 CDTI ECOTEC® (81 kW / 110 LE)	1.7 CDTI ECOTEC® Start/Stop (81 kW / 110 LE)	1.7 CDTI ECOTEC® ecoFLEX Start/Stop (81 kW / 110 LE)	1.7 CDTI ECOTEC® (96kW / 130 LE)	1.7 CDTI ECOTEC® Start/Stop (96 kW / 130 LE)	1.7 CDTI ECOTEC® ecoFLEX Start/Stop (96 kW / 130 LE)	2.0 CDTI ECOTEC® (121 kW / 165 LE)	2.0 CDTI ECOTEC® Start/Stop (121 kW / 165 LE)	2.0 CDTI ECOTEC® Start/Stop (143 kW / 195 LE)
Emissziós norma	EURO5+	EURO5+	EURO5+	EURO5+	EURO5+	EURO5+	EURO5+	EURO5+	EURO5+	EURO5+	EURO5+	EURO5+	EURO5+
Üzemanyag	Dízel	Dízel	Dízel	Dízel	Dízel	Dízel	Dízel	Dízel	Dízel	Dízel	Dízel	Dízel	Dízel
Hengerek száma	4	4	4	4	4	4	4	4	4	4	4	4	4
Furatátmérő (mm)	69,6	79,7	79,7	79,0	79,0	79,0	79,0	79,0	79,0	79,0	83,0	83,0	83,0
Lökethossz (mm)	82,0	80,1	80,1	86,0	86,0	86,0	86,0	86,0	86,0	86,0	90,4	90,4	90,4
Hengerűrtartalom (cm ³)	1248	1598	1598	1686	1686	1686	1686	1686	1686	1686	1956	1956	1956
Max. teljesítmény (kW/LE)	70 / 95	81 / 110	100 / 136	74 / 100	81 / 110	81 / 110	81 / 110	96 / 130	96 / 130	96 / 130	121 / 165	121 / 165	143 / 195
Max. teljesítmény (fordulatszám)	4000	3500	3500-4000	4000	4000	4000	4000	4000	4000	4000	4000	4000	4000
Max. nyomaték (Nm)	190	300	320	260	280	280	280	300	300	300	350	350	400
Max. nyomaték (fordulatszám)	1750-3250	1750-2000	2000	1750-2500	1750-2500	1750-2500	1750-2500	2000-2500	2000-2500	2000-2500	1750-2500	1750-2500	1750-2500

Fogyasztás (l/100 km) 1999/100/EU (5-ajtós)

Sebességváltó	5-fokozatú kézi	6-fokozatú kézi	6-fokozatú kézi	-	6-fokozatú kézi	6-fokozatú kézi	6-fokozatú kézi	6-fokozatú kézi	6-fokozatú kézi	6-fokozatú kézi	6-fokozatú kézi / 6-fokozatú automata	6-fokozatú kézi	6-fokozatú kézi
Városban	5,2	3,9-4,2	4,6-4,8	-	5,4	4,9	4,3	5,4	4,9	4,3	5,9-6,1 / 7,9-8,0	5,4-5,6	6,2
Országúton	3,5	3,5-3,6	3,6-3,8	-	4,0	3,7	3,4	4,0	3,7	3,4	4,0-4,1 / 4,7-4,8	4,0-4,1	4,4
Vegyes	4,1	3,7-3,8	3,9-4,2	-	4,5	4,2	3,7	4,5	4,2	3,7	4,7-4,8 / 5,8-6,0	4,5-4,6	5,1
CO ₂ -kibocsátás (g/km)	109	97-100	104-110	-	119	110	99	119	110	99	124-127 / 154-158	119-123	134
Végsebesség (km/h)	175	184	200	-	186	186	188	198	198	201	215 / 209	215	226
Gyorsulás 0-100 km/h (sec.)	14,5	n.a.	10,3	-	12,3	12,3	12,5	10,6	10,6	11,2	9,0 / 9,2	9,2	8,9

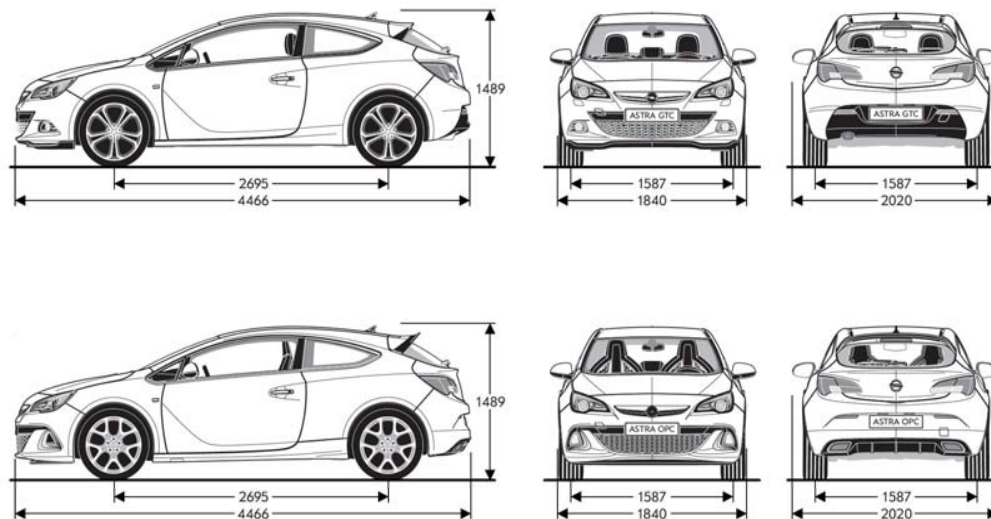
Fogyasztás (l/100 km) 1999/100/EU (Sports Tourer)

Sebességváltó	5-fokozatú kézi	6-fokozatú kézi	6-fokozatú kézi	6-fokozatú kézi	6-fokozatú kézi	6-fokozatú kézi	6-fokozatú kézi	6-fokozatú kézi	6-fokozatú kézi	6-fokozatú kézi	6-fokozatú kézi / 6-fokozatú automata	6-fokozatú kézi	6-fokozatú kézi
Városban	5,3	3,9-4,2	4,6-4,8	5,4-5,6	5,4	5,0	4,6	5,4	5,0	4,6	6,2-6,3 / 7,9-8,0	5,7-5,8	6,2
Országúton	3,7	3,5-3,6	3,6-3,8	4,0-4,2	4,0	3,9	3,6	4,0	3,9	3,6	4,1-4,3 / 4,7-4,8	4,1-4,3	4,4
Vegyes	4,3	3,7-3,8	3,9-4,2	4,5-4,7	4,5	4,3	4,0	4,5	4,3	4,0	4,9-5,0 / 5,8-6,0	4,7-4,8	5,1
CO ₂ -kibocsátás (g/km)	113	97-100	104-110	120-124	120	114	105	120	114	105	129-133 / 154-158	124-128	134
Végsebesség (km/h)	174	186	200	182	184	184	186	195	195	198	212 / 207	212	224
Gyorsulás 0-100 km/h (sec.)	14,6	n.a.	10,3	12,7	12,5	12,5	12,7	10,9	10,9	11,4	9,5 / 9,9	9,5	8,9

Fogyasztás (l/100 km) 1999/100/EU (4-ajtós)

Sebességváltó	5-fokozatú kézi	-	6-fokozatú kézi	-	6-fokozatú kézi	6-fokozatú kézi	6-fokozatú kézi	6-fokozatú kézi	6-fokozatú kézi	6-fokozatú kézi	-	-	-
Városban	5,3	-	4,6-4,8	-	5,4	4,9	4,3	5,4	4,9	4,3	-	-	-
Országúton	3,6	-	3,6-3,8	-	4,0	3,7	3,4	4,0	3,7	3,4	-	-	-
Vegyes	4,2	-	3,9-4,2	-	4,5	4,2	3,7	4,5	4,2	3,7	-	-	-
CO ₂ -kibocsátás (g/km)	111	-	104-110	-	119	110	99	119	110	99	-	-	-
Végsebesség (km/h)	180	-	205	-	188	188	191	203	203	206	-	-	-
Gyorsulás 0-100 km/h (sec.)	14,6	-	10,1	-	12,4	12,4	12,6	10,8	10,8	11,3	-	-	-

Általános tulajdonságok	
Súly és terhelhetőség (kg)	3-ajtós
Saját tömeg vezetővel	1393-1570
Megengedett maximális járműtömeg	1840-2080
Hasznos súly	420-517
Maximális tengelyterhelés elöl	1010-1180
Maximális tengelyterhelés hátul	930
Fordulókör (m)	
Padkától padkáig	10,9
Faltól falig	11,4
Csomagtartó méretek (ECIE/GM) (mm)	
Raktér padló hossz, hátsó ajtótól a második ülésorrig	855
Raktér padló hossz, hátsó ajtótól az első ülésorrig	1617
Raktér magasság	793
Maximális szélesség	1026
Nyílásmagasság	512
Csomagtartó méretek (ECIE) (L)	
Csomagtér nagyság kalaptartóval	380
Csomagtér nagyság ledöntött hátsó ülésekkel az első ülések háttámlájának felső vonaláig	765
Csomagtér nagyság ledöntött hátsó ülésekkel az első ülések háttámlájáig és a tetőig	1165
Karosszéria	
Magasság (mm)	1489
Hosszúság (mm)	4466
Tengelytáv (mm)	2695
Szélesség (külső tükrökkel/nélkül) (mm)	2020 / 1840
Nyomtáv (elől/hátul) (mm)	1587 / 1587



Motor	Benzin Motorok									
	1.4 ECOTEC® Start/Stop (74 kW / 100 LE)	1.4 Turbo ECOTEC® Start/Stop (88 kW / 120 LE)	1.4 Turbo ECOTEC® (103 kW / 140 LE)	1.4 Turbo ECOTEC® Start/Stop (103 kW / 140 LE)	1.6 Turbo ECOTEC® Start/Stop (125 kW / 170 LE)	1.6 Turbo ECOTEC® (125 kW / 170 LE)	1.6 Turbo ECOTEC® (132 kW / 180 LE)	1.6 Turbo ECOTEC® (149 kW / 200 LE)	1.8 ECOTEC® (103 kW / 140 LE)	2.0 Turbo ECOTEC® Start/Stop (207 kW / 280 LE)
Emissziós norma	EURO5+	EURO5+	EURO5+	EURO5+	EURO5+	EURO5+	EURO5+	EURO5+	EURO5+	EURO5+
Üzemanyag	Benzin	Benzin	Benzin	Benzin	Benzin	Benzin	Benzin	Benzin	Benzin	Benzin
Hengerek száma	4	4	4	4	4	4	4	4	4	4
Furatátmérő (mm)	73,4	72,5	72,5	72,5	79,0	79,0	79,0	79,0	80,5	86,0
Lökethossz (mm)	82,6	82,5	82,6	82,6	81,5	81,5	81,5	81,5	88,2	86,0
Hengerűrtartalom (cm ³)	1398	1362	1362	1362	1598	1598	1598	1598	1796	1998
Max. teljesítmény (kW/LE)	74 / 100	88 / 120	103 / 140	103 / 140	125 / 170	125 / 170	132 / 180	149 / 200	103 / 140	207 / 280
Max. teljesítmény (fordulatszám)	6000	4200-6000	4900-6000	4900-6000	6000	6000	5500	5500	6300	5300
Max. nyomaték (Nm)	130	200	200	200	260	260	230	280	175	400
Max. nyomaték (fordulatszám)	4000	1850-4200	1850-4900	1850-4900	1650-3200	1650-3200	2200	1650-3500	3800	2400-4800

Sebességváltó	Fogyasztás (l/100 km) 1999/100/EU									
	5-fokozatú kézi	6-fokozatú kézi	6-fokozatú kézi / 6-fokozatú automata	6-fokozatú kézi	6-fokozatú kézi	6-speed automatic	6-fokozatú kézi	6-fokozatú kézi	6-fokozatú kézi	6-fokozatú kézi
Városban	7,2	7,7-7,8	8,1-8,2 / 8,6-8,7	7,7-7,8	7,8	8,8	9,3	8,3	8,9-9,0	10,8
Országúton	5,2	4,9-5,0	5,2-5,3 / 5,4-5,5	4,9-5,0	5,1-5,2	5,5-5,6	5,9-6,0	5,5-5,6	5,5-5,6	6,5
Vegyes	5,9	5,9-6,0	6,2-6,3 / 6,6	5,9-6,0	6,1	6,7-6,8	7,2	6,6-6,7	6,8-6,9	8,1
CO ₂ -kibocsátás (g/km)	139	139-142	146-149 / 154-156	139-142	143-144	158-159	168-169	154-156	159-161	189
Végsebesség (km/h)	178	192	201 / 200	201	219	210	220	230	200	250
Gyorsulás 0-100 km/h (sec.)	14,5	10,9	9,9 / 10,3	9,9	8,6	9,2	8,3	7,9	10,7	6,0

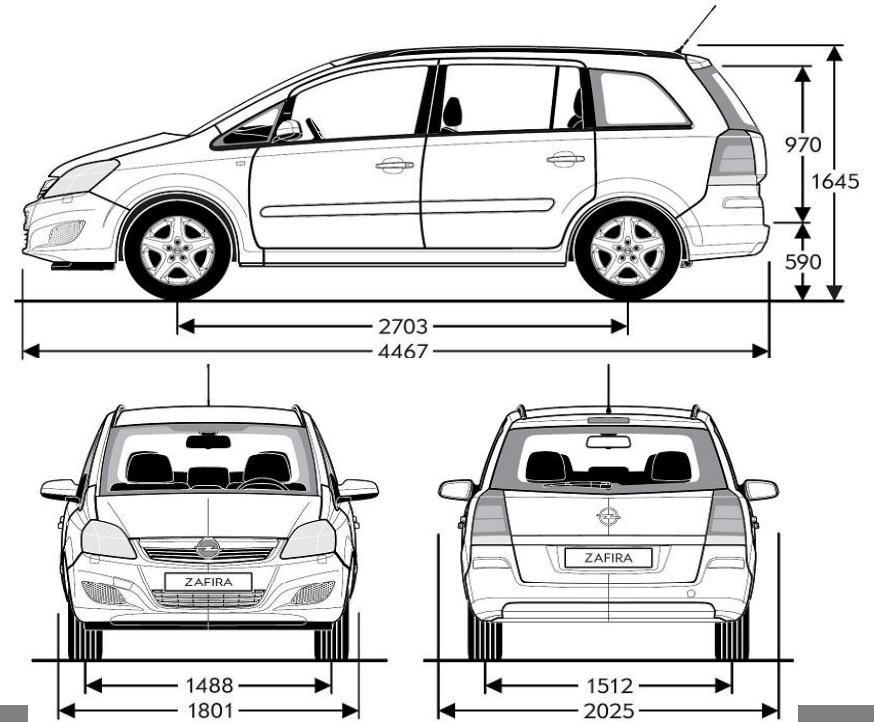
Dízel Motorok

Motor	1.7 CDTI ECOTEC® Start/Stop (81 kW / 110 LE)	1.7 CDTI ECOTEC® Start/Stop (96 kW / 130 LE)	2.0 CDTI ECOTEC® Start/Stop (121 kW / 165 LE)	2.0 CDTI ECOTEC® (121 kW / 165 LE)	2.0 CDTI ECOTEC® (143 kW / 195 LE)
Emissziós norma	EURO5+	EURO5+	EURO5+	EURO5+	EURO5+
Üzemanyag	Dízel	Dízel	Dízel	Dízel	Dízel
Hengerek száma	4	4	4	4	4
Furatátmérő (mm)	79,0	79,0	83,0	83,0	83,0
Lökethossz (mm)	86,0	86,0	90,4	90,4	90,4
Hengerűrtartalom (cm ³)	1686	1686	1956	1956	1956
Max. teljesítmény (kW/LE)	81 / 110	96 / 130	121 / 165	121 / 165	143 / 195
Max. teljesítmény (fordulatszám)	4000	4000	4000	4000	4000
Max. nyomaték (Nm)	280	300	350	350	400
Max. nyomaték (fordulatszám)	1750-2500	2000-2500	1750-2500	1750-2500	1750-2500

Fogyasztás (l/100 km) 1999/100/EU

Sebességváltó	6-fokozatú kézi	6-fokozatú kézi	6-fokozatú kézi	6-fokozatú automata	6-fokozatú kézi
Városban	4,8	4,8	5,7-5,8	7,6	6,0
Országúton	4,0-4,1	4,0-4,1	4,3-4,4	4,5	4,2
Vegyes	4,3-4,4	4,3-4,4	4,8-4,9	5,6-5,7	4,9
CO ₂ -kibocsátás (g/km)	114-116	114-116	127-129	149-150	129
Végsebesség (km/h)	182	196	210	207	225
Gyorsulás 0-100 km/h (sec.)	11,9	10,8	8,9	9,2	8,3

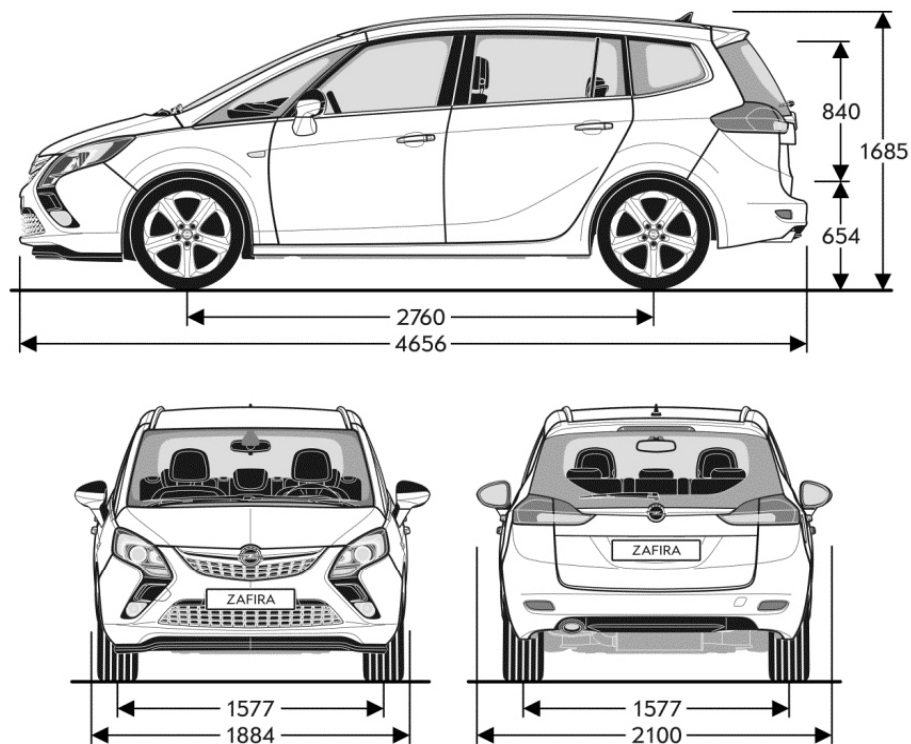
Általános tulajdonságok	
Karosszéria	
Magasság tetősín nélkül/tetősínnel (mm)	Egyterű 1645 / 1680
Hosszúság (mm)	4467
Tengelytáv (mm)	2703
Szélesség (külső tükrökkel/nélkül) (mm)	2025 / 1801
Nyomtáv (elől/hátul) (mm)	1488 / 1512
Fordulókör (m)	
Padkától padkáig	Egyterű 11,10
Faltól falig	11,50
Csomagtartó méretek (ECIE/GM) (mm)	
Csomagtér padlóhossz, hátsó ajtótól a 3. ülésorig	Egyterű 405
Csomagtér padlóhossz, hátsó ajtótól a 2. ülésorig	1088
Csomagtér padlóhossz, hátsó ajtótól az 1. ülésorig	1809
Szélesség a kerékdobok között	1071
Maximális szélesség	1114
Csomagtartó méretek (ECIE) (L)	
Térfogat 3 sor ülésel	Egyterű 140
Térfogat 2 sor ülésel	645
Maximális térfogat	1820
Súly és terhelhetőség (kg)	
Saját tömeg vezetővel	Egyterű 1503-1855
Megengedett maximális járműtömeg	2075-2305
Hasznos súly	450-607
Maximális tengelyterhelés elől	975-1145
Maximális tengelyterhelés hátul	1115-1250



Motor	Benzín Motorok			
	1.8 ECOTEC® (88 kW / 120 LE)	1.8 ECOTEC® (103 kW / 140 LE)	1.7 CDTI ECOTEC® (81 kW / 110 LE)	1.7 CDTI ECOTEC® (92 kW / 125 LE)
Emissziós norma	EURO5+	EURO5+	EURO5	EURO5
Üzemanyag	Benzin	Benzin	Dízel	Dízel
Hengerek száma	4	4	4	4
Furatátmérő (mm)	80,5	80,5	79,0	79,0
Lökethossz (mm)	88,2	88,2	86,0	86,0
Hengerűrtartalom (cm ³)	1796	1796	1686	1686
Max. teljesítmény (kW/LE)	88 / 120	103 / 140	81 / 110	92 / 125
Max. teljesítmény (fordulatszám)	5600	6300	3800	4000
Max. nyomaték (Nm)	175	175	260	280
Max. nyomaték (fordulatszám)	3800	3800	2300	2300

Sebességváltó	Fogyasztás (l/100 km) 1999/100/EU		Fogyasztás (l/100 km) 1999/100/EU	
	5-fokozatú kézi	5-fokozatú kézi / 5-fokozatú automata	6-fokozatú kézi	6-fokozatú kézi
Városban	9,6	9,6 / 9,6	6,1	6,1
Országúton	5,7	5,7 / 5,5	4,5	4,5
Vegyes	7,2	7,2 / 7,0	5,1	5,1
CO ₂ -kibocsátás (g/km)	168	168 / 164	134	134
Végsebesség (km/h)	186	197 / 197	179	189
Gyorsulás 0-100 km/h (sec.)	12,1	11,5 / 12,9	13,4	12,3

Általános tulajdonságok	
Karosszéria	
Magasság (mm)	Egyterű 1685
Hosszúság (mm)	4656
Tengelytáv (mm)	2760
Szélesség (külső tükrökkel/nélkül) (mm)	2100 / 1884
Nyomtáv (elől/hátul) (mm)	1577 / 1577
Fordulókör (m)	
Padkától padkáig	Egyterű 11,9
Faltól falig	11,4
Csomagtartó méretek (ECIE/GM) (mm)	
Csomagtér padlóhossz, hátsó ajtótól a 2. ülésorig	Egyterű 994-1204
Csomagtér padlóhossz, hátsó ajtótól az 1. ülésorig	1832
Csomagtér magasság	900
Maximális szélesség	1057
Csomagtartó méretek (ECIE) (L)	
Térfogat 3 sor üléssel	Egyterű 152
Térfogat 2 sor üléssel	710
Maximális térfogat	1860
Súly és terhelhetőség (kg)	
Saját tömeg vezetővel	Egyterű 1571-1733
Megengedett maximális járműtömeg	2150-2425
Hasznos súly	579-702
Maximális tengelyterhelés elől	1080-1230
Maximális tengelyterhelés hátul	1120-1250



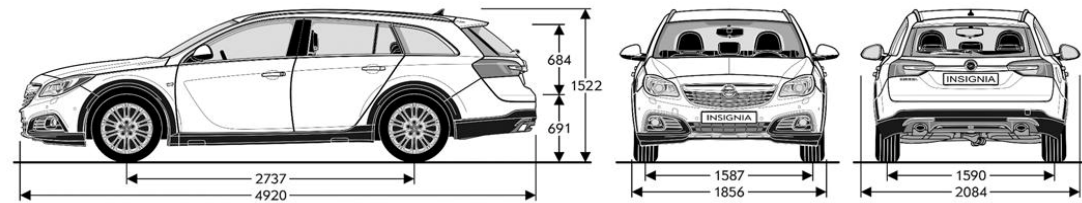
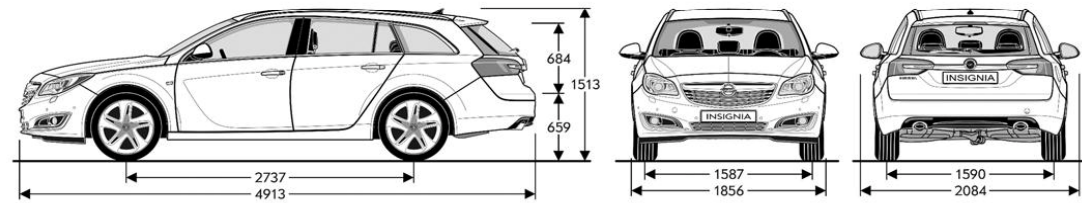
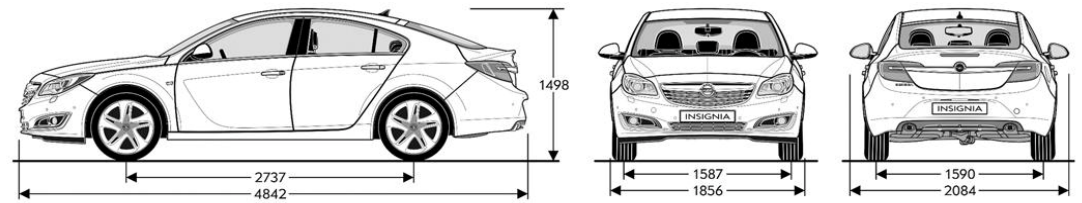
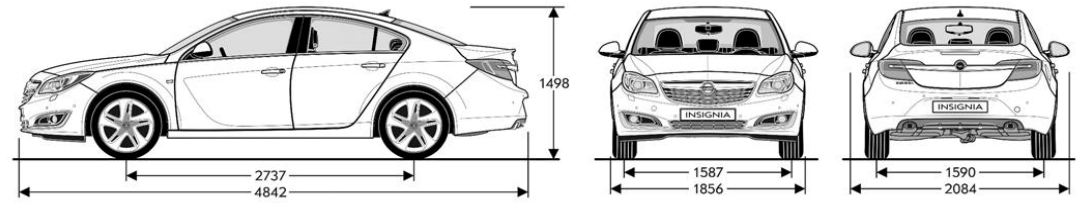
Motor	Benzín Motorok										
	1.4 Turbo ECOTEC® (88 kW / 120 LE)	1.4 Turbo ECOTEC® Start/Stop (88 kW / 120 LE)	1.4 Turbo ECOTEC® (103 kW / 140 LE)	1.4 Turbo ECOTEC® Start/Stop (103 kW / 140 LE)	1.4 Turbo ECOTEC® LPG átalakítás (103 kW / 140 LE)	1.6 Turbo ECOTEC® CNG átalakítás (110 kW / 150 LE)	1.6 Turbo ECOTEC® Start/Stop (125kW / 170 LE)	1.6 Turbo ECOTEC® (125kW / 170 LE)	1.6 Turbo ECOTEC® Start/Stop (147kW / 200 LE)	1.8 ECOTEC® (85 kW / 115 LE)	1.8 ECOTEC® (103 kW / 140 LE)
Emissziós norma	EURO5	EURO5	EURO5	EURO5	EURO5	EURO5	EURO5	EURO5	EURO5	EURO5	EURO5
Üzemanyag	Benzin	Benzin	Benzin	Benzin	Benzin / LPG	Gázüzemű	Benzin	Benzin	Benzin	Benzin	Benzin
Hengerek száma	4	4	4	4	4	4	4	4	4	4	4
Furatátmérő (mm)	72,5	72,5	72,5	72,5	72,5	79,0	79,0	79,0	79,0	80,5	80,5
Lökethossz (mm)	82,5	82,5	82,6	82,6	82,6	81,5	81,5	81,5	81,5	88,2	88,2
Hengerűrtartalom (cm ³)	1364	1364	1362	1362	1362	1598	1598	1598	1598	1796	1796
Max. teljesítmény (kW/LE)	88 / 120	88 / 120	103 / 140	103 / 140	103 / 140	110 / 150	125 / 170	125 / 170	147 / 200	85 / 115	103 / 140
Max. teljesítmény (fordulatszám)	4200-6000	4200-6000	4900-6000	4900-6000	4900	4900 – 6000	6000	6000	5500	5600	6300
Max. nyomaték (Nm)	200	200	200	200	200	200	260	260	280	175	175
Max. nyomaték (fordulatszám)	1850-4200	1850-4200	1850-4900	1850-4900	1850-4900	1850 – 4900	1650-3200	1650-3200	1650-3500	3800	3800

Sebességváltó	Fogyasztás (l/100 km) 1999/100/EU										
	6-fokozatú kézi	6-fokozatú kézi	6-fokozatú kézi / 6-fokozatú automata	6-fokozatú kézi	6-fokozatú kézi	6-fokozatú kézi	6-fokozatú kézi	6-fokozatú automata	6-fokozatú kézi	5-fokozatú kézi	5-fokozatú kézi
Városban	8,3	7,6	8,3 / 9,0	7,6	8,4 / 11,2	6,5 (kg)	8,4	9,5	9,5	9,7	9,7
Országúton	5,6	5,3	5,6 / 5,8	5,3	5,7 / 7,0	3,7 (kg)	5,5	5,8	5,8	5,8	5,8
Vegyes	6,6	6,1	6,6 / 7,0	6,1	6,7 / 8,6	4,7 (kg)	6,6	7,2	7,2	7,2	7,2
CO ₂ -kibocsátás (g/km)	154	144	154 / 164	144	156 / 139	129	154	169	169	169	169
Végsebesség (km/h)	190	192	200 / 197	202	195	200	212	208	225	185	195
Gyorsulás 0-100 km/h (sec.)	11,9	11,8	10,8 / 10,9	10,7	11,8	11,5	9,2	9,6	8,9	12,9	11,7

Dízel Motorok							
Motor	1.6 CDTI ECOTEC® Start/Stop (100 kW / 136 LE)	2.0 CDTI ECOTEC® (81 kW / 110 LE)	2.0 CDTI ECOTEC® (96 kW / 130 LE)	2.0 CDTI ECOTEC® Start/Stop (96 kW / 130 LE)	2.0 CDTI ECOTEC® (121 kW / 165 LE)	2.0 CDTI ECOTEC® Start/Stop (121 kW / 165 LE)	2.0 CDTI ECOTEC® Start/Stop (143 kW / 195 LE)
Emissziós norma	EURO6	EURO5	EURO5	EURO5	EURO5	EURO5	EURO5
Üzemanyag	Dízel	Dízel	Dízel	Dízel	Dízel	Dízel	Dízel
Hengerek száma	4	4	4	4	4	4	4
Furatátmérő (mm)	79,7	83,0	83,0	83,0	83,0	83,0	83,0
Lökethossz (mm)	80,1	90,4	90,4	90,4	90,4	90,4	90,4
Hengerűrtartalom (cm ³)	1598	1956	1956	1956	1956	1956	1956
Max. teljesítmény (kW/LE)	100 / 136	81 / 110	96 / 130	96 / 130	121 / 165	121 / 165	143 / 195
Max. teljesítmény (fordulatszám)	3500-4000	4000	4000	4000	4000	4000	4000
Max. nyomaték (Nm)	320	260	300	300	350	350	400
Max. nyomaték (fordulatszám)	2000-2250	1750-2500	1750-2500	1750-2500	1750-2500	1750-2500	1750-2500
Fogyasztás (l/100 km) 1999/100/EU							
Sebességváltó	6-fokozatú kézi	6-fokozatú kézi	6-fokozatú kézi	6-fokozatú kézi	6-fokozatú kézi/ 6-fokozatú automata	6-fokozatú kézi	6-fokozatú kézi
Városban	4,6-4,9	6,2	6,2	5,3	6,5 / 7,6	5,4	6,7
Országúton	3,8-4,1	4,4	4,4	4,0	4,5 / 4,8	4,2	5,0
Vegyes	4,1-4,4	5,1	5,1	4,5	5,3 / 5,8	4,7	5,6
CO ₂ -kibocsátás (g/km)	109-117	134	134	119	139 / 154	124	149
Végsebesség (km/h)	193	183	191	193	208 / 205	209	218
Gyorsulás 0-100 km/h (sec.)	11,2	12,5	11,4	11,4	9,8 / 9,9	9,9	8,9

Általános tulajdonságok

Karosszéria	Limuzin	Sports Tourer	Country Tourer
Hosszúság (mm)	4830	4908	4920
Magasság (mm)	1498	1513	1522
Szélesség (külső tükrökkel/nélkül) (mm)	2084 / 1856	2084 / 1856	2084 / 1856
Tengelytáv (mm)	2737	2737	2737
Nyomtáv (elől/hátul) (mm)	1587 / 1590	1587 / 1590	1587 / 1590
Fordulókör (m)	Limuzin	Sports Tourer	Country Tourer
Padkától padkáig	10,9	10,9	10,9
Faltól falig	11,4	11,4	11,4
Csomagtartó méretek (ECIE/GM) (mm)	Limuzin	Sports Tourer	Country Tourer
Hossz hátsó ülésig	1003	1086	1086
Hossz előreahajtott hátsó üléssel	1895	1908	1908
Hossz előreahajtott hátsó és utasüléssel	2745	2786	2786
Maximális szélesség	1060	1060	1060
Szélesség a kerékdobok között	1027	1030	1030
Csomagtartó méretek (ECIE) (L)	Limuzin	Sports Tourer	Country Tourer
Normál méret	500 (4-ajtós) / 530 (5-ajtós)	540	540
Csomagtér nagyság hátsó ülés előredöntve, az első üléstámla tetejénél mérve	1015 (4-ajtós) / 1075 (5-ajtós)	1030	1030
Csomagtér nagyság hátsó ülés előredöntve, a tetőnél mérve	1470 (5-ajtós)	1530	1530
Súly és terhelhetőség (kg)	Limuzin	Sports Tourer	Country Tourer
Saját tömeg vezetővel	1513-1825	1623-1958	1623-1958
Megengedett maximális járműtömeg	2060-2305	2140-2440	2140-2440
Hasznos súly	505-567	517-592	517-597
Megengedett első tengelyterhelés	1030-1200	1050-1190	1050-1190
Megengedett hátsó tengelyterhelés	1050-1160	1130-1270	1130-1270
Engedélyezett tetőterhelés	100	100	100



Benzin Motorok

Motor	1.4 Turbo ECOTEC® Start/Stop (103 kW / 140 LE)	1.4 Turbo ECOTEC® LPG átalakítás (103 kW / 140 LE)	1.6 Turbo ECOTEC® (125 kW / 170 LE)	1.6 Turbo ECOTEC® Start/Stop (125 kW / 170 LE)	1.8 ECOTEC® (103 kW / 140 LE)	2.0 Turbo ECOTEC® AWD (184 kW / 250 LE)	2.0 Turbo ECOTEC® AWD Start/Stop (184 kW / 250 LE)	2.8 V6 Turbo ECOTEC® AWD (239 kW / 325 LE)	2.8 V6 Turbo ECOTEC® AWD (239 kW / 325 LE)
Hengerek száma	4	4	4	4	4	4	4	4	6
Üzemanyag	Benzin	Benzin / LPG	Benzin	Benzin	Benzin	Benzin	Benzin	Benzin	Benzin
Hengerűrtartalom (cm ³)	1364	1364	1598	1598	1796	1998	1998	2792	2792
Furatátmérő (mm)	72,5	72,5	79,0	79,0	80,5	86,0	86,0	89,0	89,0
Lökethossz (mm)	82,6	82,5	81,5	81,5	88,2	86,0	86,0	74,8	74,8
Max. teljesítmény (kW/LE)	103 / 140	103 / 140	125 / 170	125 / 170	103 / 140	184 / 250	184 / 250	239 / 325	239 / 325
Max. teljesítmény (fordulatszám)	4900-6000	4900-6000	4250	4250	6300	5300	5300	5250	5250
Max. nyomaték (Nm)	200	200	260	260	175	400	400	435	435
Max. nyomaték (fordulatszám)	1850-4900	1850-4900	1650-4250	1650-4250	3800	2500-4000	2500-4000	5250	5250

Fogyasztás (l/100 km) 1999/100/EU (Limuzin)

Sebességváltó	6-fokozatú kézi	6-fokozatú kézi	6-fokozatú automata	6-fokozatú kézi	6-fokozatú kézi	6-fokozatú automata	6-fokozatú kézi	6-fokozatú kézi	6-fokozatú automata
Városban	6,8	7,9 (Benzin) / 10,1 (LPG)	9,1	7,5	9,8	11,7	10,6	15,8	16,1
Országúton	4,3	4,8 (Benzin) / 6,1 (LPG)	5,2	5,0	5,4	6,3	6,3	7,6	7,5
Vegyes	5,2	5,9 (Benzin) / 7,6 (LPG)	6,6	5,9	7,0	8,3	7,8	10,6	10,7
CO ₂ -kibocsátás (g/km)	123	139 (Benzin) / 124 (LPG)	155	139	164	194	184	249	251
Végsebesség (km/h)	205	195	210	220	205	245	250	250-270	250-265
Gyorsulás 0-100 km/h (sec.)	10,9	11,9	9,9	9,2	11,5	7,7	7,5	6,0	6,3

Fogyasztás (l/100 km) 1999/100/EU (Sports Tourer)

Sebességváltó	6-fokozatú kézi	6-fokozatú kézi	6-fokozatú automata	6-fokozatú kézi	6-fokozatú kézi	6-fokozatú automata	6-fokozatú kézi	6-fokozatú kézi	6-fokozatú automata
Városban	7,1	7,9 (Benzin) / 10,4 (LPG)	9,1	7,8	10,1	12,0	10,7 / 10,6 (Country Tourer)	16,0	16,7
Országúton	4,7	5,0 (Benzin) / 6,5 (LPG)	5,4	5,3	5,5	6,4	6,5 / 6,6 (Country Tourer)	7,9	7,8
Vegyes	5,6	6,1 (Benzin) / 7,9 (LPG)	6,8	6,2	7,2	8,5	8,1	10,9	11,0
CO ₂ -kibocsátás (g/km)	131	143 (Benzin) / 129 (LPG)	159	146	169	199	189	255	259
Végsebesség (km/h)	200	190	205	215	200	235 / 230 (Country Tourer)	240 / 235 (Country Tourer)	250-265	250-260
Gyorsulás 0-100 km/h (sec.)	11,5	12,4	10,4	9,8	12,0	8,0 / 8,1 (Country Tourer)	7,8 / 7,9 (Country Tourer)	6,3	6,6

Dízel Motorok

Motor	2.0 CDTI ECOTEC® (81 kW / 110 LE)	2.0 CDTI ECOTEC® (96 kW / 130 LE)	2.0 CDTI ECOTEC® ecoFLEX Start/Stop (88 kW / 120 LE)	2.0 CDTI ECOTEC® ecoFLEX Start/Stop (103 kW / 140 LE)	2.0 CDTI ECOTEC® (120 kW / 163 LE)	2.0 CDTI ECOTEC® AWD (120 kW / 163 LE)	2.0 CDTI ECOTEC® Start/Stop (120 kW / 163 LE)	2.0 CDTI ECOTEC® AWD Start/Stop (120 kW / 163 LE)	2.0 CDTI ECOTEC® (143 kW / 195 LE)	2.0 CDTI ECOTEC® Start/Stop (143 kW / 195 LE)	2.0 CDTI ECOTEC® AWD (143 kW / 195 LE)
Hengerek száma	4	4	4	4	4	4	4	4	4	4	4
Üzemanyag	Diesel	Diesel	Diesel	Diesel	Diesel	Diesel	Diesel	Diesel	Diesel	Diesel	Diesel
Hengerűrtartalom (cm ³)	1956	1956	1956	1956	1956	1956	1956	1956	1956	1956	1956
Furatátmérő (mm)	83,0	83,0	83,0	83,0	83,0	83,0	83,0	83,0	83,0	83,0	83,0
Lökethossz (mm)	90,4	90,4	90,4	90,4	90,4	90,4	90,4	90,4	90,4	90,4	90,4
Max. teljesítmény (kW/LE)	81 / 110	96 / 130	88 / 120	103 / 140	120 / 163	120 / 163	120 / 163	120 / 163	143 / 195	143 / 195	143 / 195
Max. teljesítmény (fordulatszám)	4000	4000	4000	4000	4000	4000	4000	4000	4000	4000	4000
Max. nyomaték (Nm)	260	300	300	350	350	350	350	350	400	400	400
Max. nyomaték (fordulatszám)	1750-2500	1750-2500	1750-2500	1750-2500	1750-2500	1750-2500	1750-2500	1750-2500	1750-2500	1750-2500	1750-2500

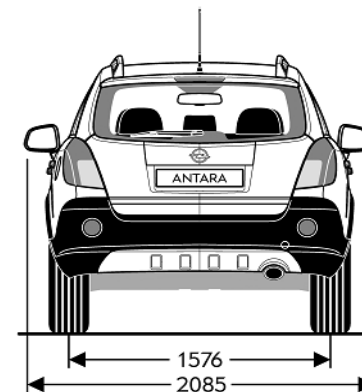
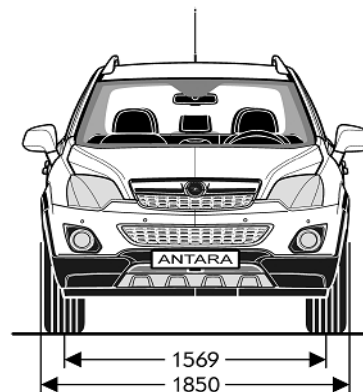
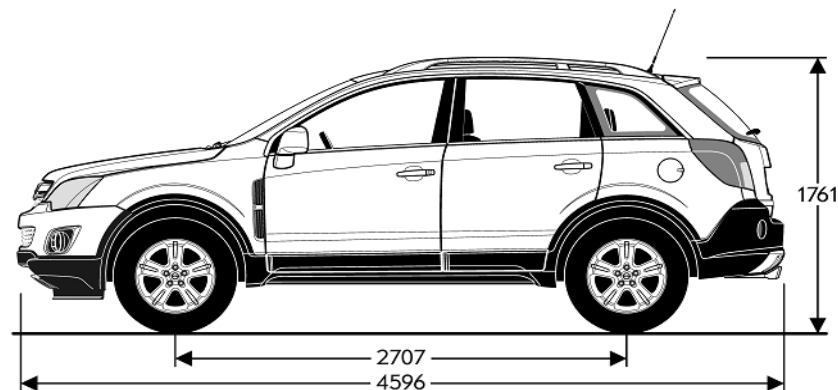
Fogyasztás (l/100 km) 1999/100/EU (Limuzin)

Sebességváltó	6-fokozatú kézi	6-fokozatú kézi/ 6-fokozatú automata	6-fokozatú kézi	6-fokozatú kézi	6-fokozatú automata	6-fokozatú automata	6-fokozatú kézi	6-fokozatú kézi	6-fokozatú automata	6-fokozatú kézi	6-fokozatú automata
Városban	5,6	5,6 / 7,0	4,6	4,6	7,8	5,5	5,4	6,6	7,9	5,8	8,2
Országúton	3,9	3,9 / 4,3	3,3	3,3	4,3	4,9	3,7	4,5	4,5	4,1	4,9
Vegyes	4,5	4,5 / 5,3	3,7	3,7	5,6	6,2	4,3	5,3	5,8	4,7	6,1
CO ₂ -kibocsátás (g/km)	119	119 / 139	99	99	148	164	114	139	154	125	162
Végsebesség (km/h)	190	205 / 204	195	205	210	210	220	215	230	230	225
Gyorsulás 0-100 km/h (sec.)	12,1	11,1 / 11,2	11,9	10,5	9,6	10,5	9,5	10,2	8,8	8,7	9,0

Fogyasztás (l/100 km) 1999/100/EU (Sports Tourer)

Sebességváltó	6-fokozatú kézi	6-fokozatú kézi/ 6-fokozatú automata	6-fokozatú kézi	6-fokozatú kézi	6-fokozatú automata	6-fokozatú automata	6-fokozatú kézi	6-fokozatú kézi	6-fokozatú automata	6-fokozatú kézi	6-fokozatú automata
Városban	5,9	5,9 / 7,2	4,7	4,7	8,1	8,7	5,6	6,8 / 6,9 (Country Tourer)	8,2	6,1	8,6 / 8,9 (Country Tourer)
Országúton	4,0	4,0 / 4,4	3,5	3,5	4,6	5,0 / 5,1 (Country Tourer)	3,9	4,7 / 4,8 (Country Tourer)	4,9	4,2	5,1 / 5,3 (Country Tourer)
Vegyes	4,7	4,7 / 5,4	3,9	3,9	5,9	6,4	4,5	5,4 / 5,6 (Country Tourer)	6,0	4,9	6,4 / 6,6 (Country Tourer)
CO ₂ -kibocsátás (g/km)	124	124 / 144	104	104	155	169	119	144 / 147 (Country Tourer)	159	129	169 / 174 (Country Tourer)
Végsebesség (km/h)	185	200 / 198	190	200	210	208 / 200 (Country Tourer)	215	210 / 205 (Country Tourer)	225	225	220 / 210 (Country Tourer)
Gyorsulás 0-100 km/h (sec.)	12,6	11,6 / 11,7	12,4	11,0	10,1	10,8 / 11,4 (Country Tourer)	9,9	10,5 / 10,9 (Country Tourer)	9,0	8,9	9,2 / 9,9 (Country Tourer)

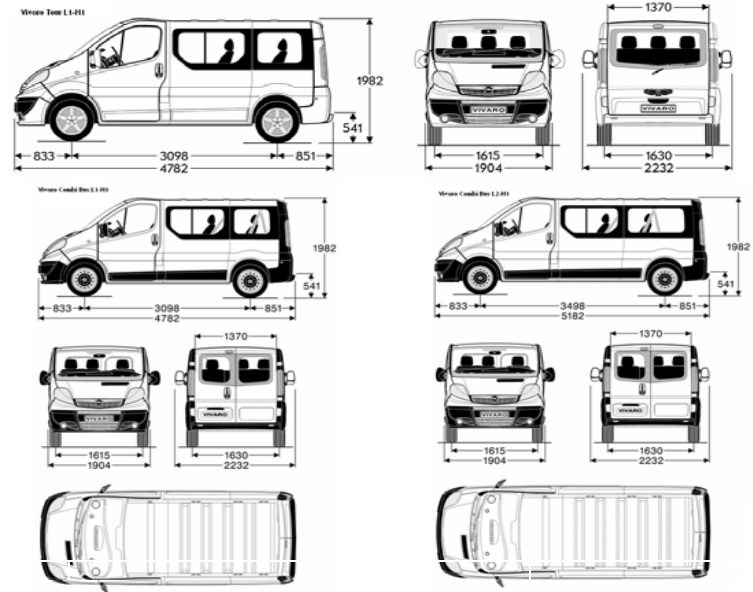
Általános tulajdonságok	
Karosszéria	
Hosszúság (mm)	4596
Szélesség (mm)	1850
Magasság (saját tömeggel terhelten) (mm)	1761
Tengelytáv (mm)	2707
Nyomtáv (elől / hátul) (mm)	1569 / 1576
Hasmagasság (saját tömeggel terhelten) (mm)	176
Fordulókör (m)	
Padkától padkáig	11,87
Faltól falig	12,25
Csomagtér méretek mm-ben és térfogat literben ECIE szabvány szerint	
Padlóhossz a hátsó ülés támlájáig (mm)	928
Padlóhossz előrehajtott hátsó ülésel (mm)	1740
Raktér hossza a hátsó ülést és az utasülést előrehajtván (mm)	2635
Szélesség a kerékjáratoknál (mm)	968
Maximális szélesség (mm)	1320
Nyílásmagasság (mm)	1858
Nyílásszélesség az övmagasságban (mm)	1111
Teljes csomagtértálca (l)	402
A hátsó ülés támláját lehajtva az első ülés hátának felső részéig (tartórekesz nélkül) (l)	795
A hátsó ülés támláját lehajtva a tető alá (tartórekesz nélkül) (l)	1391
Üzemanyagtank mérete (l)	65
Súly és terhelhetőség (kg)	
Saját tömeg vezetővel	1885-1996
Megengedett maximális járműtömeg	2258-2370
Hasznos súly	373-374
Megengedett első tengelyterhelés	1250
Megengedett hátsó tengelyterhelés	1350
Engedélyezett tetőterhelés	100
Terepképesség	
Merülési mélység (mm)	450
Első / hátsó terepszög (saját tömeggel terhelten) (°)	24 / 20
Rámpa szöge (°)	18



Benzin Motorok			
Motor	2.4 ECOTEC® FWD (123 kW / 167 LE)	2.4 ECOTEC® AWD (123 kW / 167 LE)	2.4 ECOTEC® AWD (123 kW / 167 LE)
Üzemanyag	Benzin	Benzin	Benzin
Alacsony károsanyag-kibocsátás a következő szerint	EURO5	EURO5	EURO5
Sebességváltó	6-fokozatú kézi	6-fokozatú kézi	6-fokozatú automata
Hengerek száma	4	4	4
Furatátmérő (mm)	88,0	88,0	88,0
Lökethossz (mm)	98,0	98,0	98,0
Hengerűrtartalom (cm ³)	2384	2384	2384
Max. teljesítmény (kW/LE)	123 / 167	123 / 167	123 / 167
Max. teljesítmény (fordulatszám)	5600	5600	5600
Max. nyomaték (Nm)	230	230	230
Max. nyomaték (fordulatszám)	4600	4600	4600
Sűrítési arány	10,4	10,4	10,4
Végsebesség (km/h)	190	186	175
Rugalmasság 80-120 km/h (sec.)	15,5	17,4	9,6
Gyorsulás 0-100 km/h (sec.)	10,5	10,3	11,0
Fogyasztás (l/100 km) 1999/100/EU			
Városban	12,0	12,1	12,4
Országúton	7,0	7,4	7,5
Vegyes	8,8	9,0	9,3
CO ₂ -kibocsátás (g/km)	206	212	216
Vontatható tömeg (kg)			
Fékezetlen, 12%-os próbaemelkedővel	750	750	750
Fékezett, 10%-os próbaemelkedővel	1500	1500	1500
Fékezett, 12%-os próbaemelkedővel	1500	1500	1500

Dízel Motorok					
2.2 ECOTEC® FWD Start / Stop (120 kW / 163 LE)	2.2 ECOTEC® FWD (120 kW / 163 LE)	2.2 ECOTEC® AWD Start / Stop (120 kW / 163 LE)	2.2 ECOTEC® AWD (120 kW / 163 LE)	2.2 ECOTEC® AWD Start / Stop (135 kW / 184 LE)	2.2 ECOTEC® AWD (135 kW / 184 LE)
Dízel	Dízel	Dízel	Dízel	Dízel	Dízel
EURO5	EURO5	EURO5	EURO5	EURO5	EURO5
6-fokozatú kézi	6-fokozatú automata	6-fokozatú kézi	6-fokozatú automata	6-fokozatú kézi	6-fokozatú automata
4	4	4	4	4	4
86,0	86,0	86,0	86,0	86,0	86,0
96,0	96,0	96,0	96,0	96,0	96,0
2231	2231	2231	2231	2231	2231
120 / 163	120 / 163	120 / 163	120 / 163	135 / 184	135 / 184
3800	3800	3800	3800	3800	3800
350	350	350	350	400	400
2000	2000	2000	2000	2000	2000
16,3	16,3	16,3	16,3	16,3	16,3
189	184	188	182	200	191
11,6	9,4	11,9	9,6	11,3	8,4
9,9	10,8	9,9	12,0	9,6	10,1
Fogyasztás (l/100 km) 1999/100/EU					
7,5	10,0	7,9	10,5	7,9	10,5
5,2	6,4	5,6	6,7	5,6	6,7
6,1	7,7	6,4	8,0	6,4	8,0
160	203	170	211	170	211
Vontatható tömeg (kg)					
750	750	750	750	750	750
2000	1700	2000	1700	2000	1700
2000	1700	2000	1700	2000	1700

Általános tulajdonságok			
Karosszéria	SWB Combi	LWB Combi	Tour
Hosszúság (mm)	4782	5182	4782
Tengelytáv (mm)	3098	3498	3098
Szélesség (külső tükör nélkül/külső tükörrel) (mm)	1904 / 2232	1904 / 2232	1904 / 2232
Nyomtáv (elől/hátul) (mm)	1615 / 1630	1615 / 1630	1615 / 1630
Fordulókör (m)	SWB Combi	LWB Combi	Tour
Padkától padkáig	11,80	13,10	11,80
Ütközőtől ütközőig	12,40	13,70	12,40
Csomagtartó méretek (ECIE/GM) (mm)	SWB Combi	LWB Combi	Tour
Szélesség a hátsó kerékdobok között	1234	1234	1234
Maximális szélesség (mm)	1668	1668	1668
Hátsó ajtó nyitási magassága	1306	1306	1306
Hátsó ajtó nyílási szélessége min./max.	1370 / 1390	1370 / 1390	1370 / 1390
Tolóajtó nyílási szélessége	1000	1000	1000
Tolóajtó nyílási magassága	1285	1285	1285
Raktér kapacitás (m ³)	1,2-3,1	2,2-4,1	1,2
Súly és terhelhetőség (kg)	SWB Combi	LWB Combi	Tour
Megengedett maximális járműtömeg	2765-2985	2970-3070	2750-2935
Hasznos súly	872-954	978-1011	796-846
Maximális tengelyterhelés elől	1450-1580	1580-1645	1450-1580
Maximális tengelyterhelés hátul	1550-1650	1650	1550-1600



Motor	Dízel Motorok					
	2.0 CDTI DPF ¹ CO ₂ (66 kW / 90 LE)	2.0 CDTI DPF ² CO ₂ (66 kW / 90 LE)	2.0 CDTI DPF ³ CO ₂ (66 kW / 90 LE)	2.0 CDTI DPF ¹ CO ₂ (84 kW / 114 LE)	2.0 CDTI DPF ² CO ₂ (84 kW / 114 LE)	2.0 CDTI DPF ³ CO ₂ (84 kW / 114 LE)
Üzemanyag	Dízel	Dízel	Dízel	Dízel	Dízel	Dízel
Károsanyag-kibocsátás	Euro 5	Euro 5	Euro 5	Euro 5	Euro 5	Euro 5
Hengerek száma	4	4	4	4	4	4
Furatátmérő (mm)	79,0	79,0	79,0	79,0	79,0	79,0
Lökethossz (mm)	86,0	86,0	86,0	86,0	86,0	86,0
Hengerűrtartalom (cm ³)	1995	1995	1995	1995	1995	1995
Max. teljesítmény (kW/LE)	66 / 90	66 / 90	66 / 90	84 / 114	84 / 114	84 / 114
Max. teljesítmény (fordulatszám)	3500	3500	3500	3500	3500	3500
Max. nyomaték (Nm)	260	260	260	300	300	300
Max. nyomaték (fordulatszám)	1500	2000	1500	1500	1500	1500

Sebességváltó	Fogyasztás (l/100 km) 1999/100/EU					
	6-fokozatú kézi	6-fokozatú kézi	6-fokozatú kézi	6-fokozatú kézi (Tecshift)	6-fokozatú kézi	6-fokozatú kézi (Tecshift)
Városban	9,4	9,3	8,6	9,4 (8,2)	9,3	8,6 (7,7)
Országúton	7,2	6,7	5,9	7,2 (7,6)	6,7	5,9 (6,4)
Vegyes	8,0	7,6	6,9	8,0 (7,8)	7,6	6,9 (6,9)
CO ₂ -kibocsátás (g/km)	210	202	180	210 (205)	202	180 (180)
Végsebesség (km/h)	145	145	145	160	160	160

¹ magas károsanyag-kibocsátás; ² közepes károsanyag-kibocsátás; ³ alacsony károsanyag-kibocsátás

Általános tulajdonságok

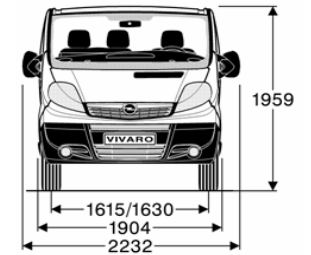
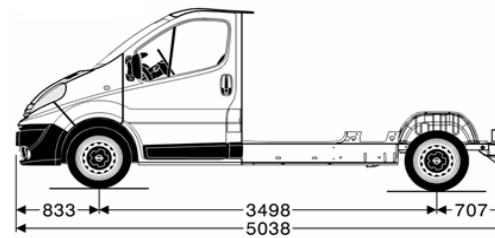
Karosszéria	Vivaro
Magasság (mm) Rövid / Hosszú tengelytáv	1955 / 2465
Hosszúság (L1/Floor Cab/L2) (mm)	4782 / 5038 / 5182
Tengelytáv (L1/L2, Floor Cab) (mm)	3098 / 3498
Szélesség (külső tükör nélkül/külső tükörrel/nyújtott karú külső tükörrel Floor Cab esetén) (mm)	1904 / 2232 / 2434
Nyomtáv (elől / hátul) (mm)	1615 / 1630

Fordulókör (m)	Vivaro
Padkától padkáig (L1/L2, Floor Cab)	11,8 / 13,1
Ütközőtől ütközőig (L1/L2, Floor Cab)	12,4 / 13,7

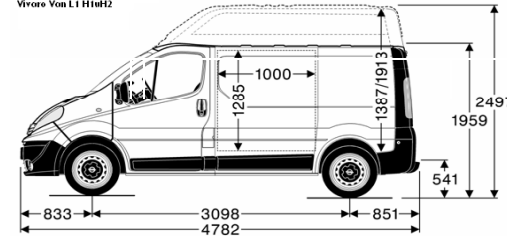
Csomagtartó méretek (ECIE/GM) (mm)	Vivaro Van	Van Double Cab
Raktér padló hossz, hátsó ajtótól az első ülésorig	2400 / 2800	1400 / 1930
Szélesség a hátsó kerékdobok között	1268	1268
Maximális szélesség (mm)	1690	1690
Raktér magasság	543	543
Raktér kapacitás (m ³)	5,0-8,4	2,6-3,8

Súly és terhelhetőség (kg)	Vivaro
Saját tömeg vezetővel	1735-2126
Megengedett maximális járműtömeg	2695-3070
Hasznos súly	960-1210
Maximális tengelyterhelés elöl	1450-1620
Maximális tengelyterhelés hátul	1550-1650

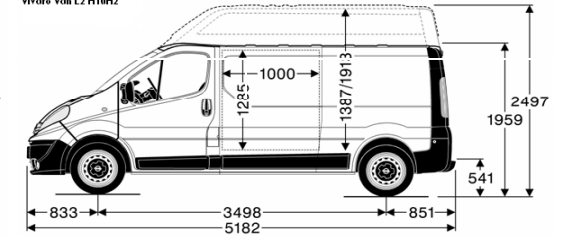
Vivaro FloorCab



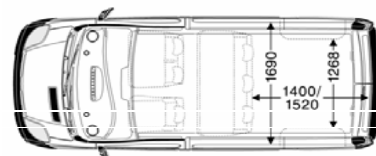
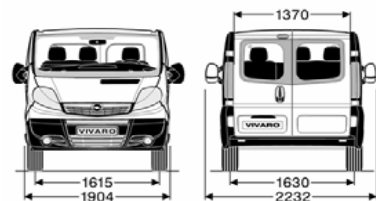
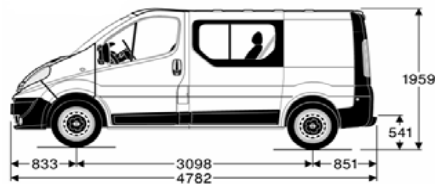
Vivaro Van L1 H1H2



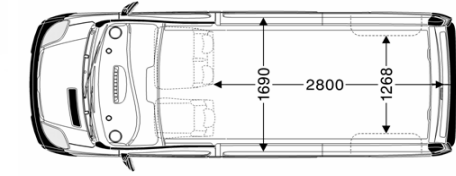
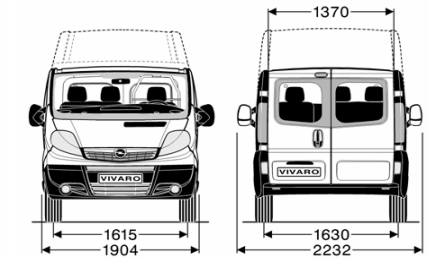
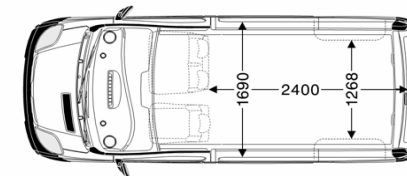
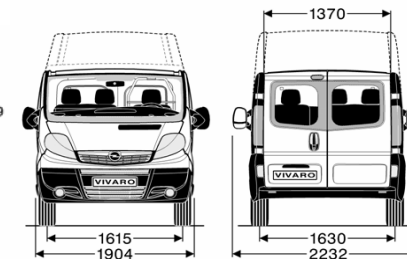
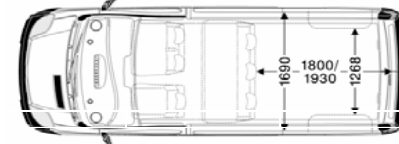
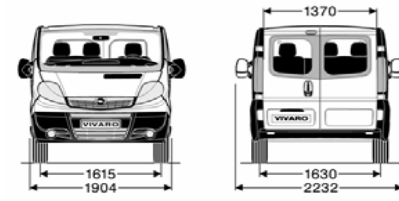
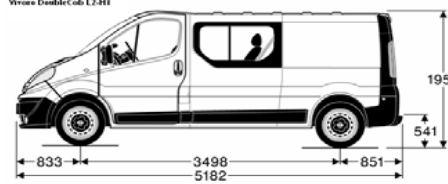
Vivaro Van L2 H1H2



Vivaro Double Cab L1H1



Vivaro Double Cab L2H1



Dízel Motorok						
Motor	2.0 CDTI DPF ¹ CO ₂ (66 kW / 90 LE)	2.0 CDTI DPF ² CO ₂ (66 kW / 90 LE)	2.0 CDTI DPF ³ CO ₂ (66 kW / 90 LE)	2.0 CDTI DPF ¹ CO ₂ (84 kW / 114 LE)	2.0 CDTI DPF ² CO ₂ (84 kW / 114 LE)	2.0 CDTI DPF ³ CO ₂ (84 kW / 114 LE)
Üzemanyag	Dízel	Dízel	Dízel	Dízel	Dízel	Dízel
Károsanyag-kibocsátás	Euro 5	Euro 5	Euro 5	Euro 5	Euro 5	Euro 5
Hengerek száma	4	4	4	4	4	4
Furatátmérő (mm)	79,0	79,0	79,0	79,0	79,0	79,0
Lökethossz (mm)	86,0	86,0	86,0	86,0	86,0	86,0
Hengerűrtartalom (cm ³)	1995	1995	1995	1995	1995	1995
Max. teljesítmény (kW/LE)	66 / 90	66 / 90	66 / 90	84 / 114	84 / 114	84 / 114
Max. teljesítmény (fordulatszám)	3500	3500	3500	3500	3500	3500
Max. nyomaték (Nm)	260	260	260	300	300	300
Max. nyomaték (fordulatszám)	1500	2000	1500	1500	1500	1500
Fogyasztás (l/100 km) 1999/100/EU						
Sebességváltó	6-fokozatú kézi	6-fokozatú kézi	6-fokozatú kézi	6-fokozatú kézi (Tecshift)	6-fokozatú kézi	6-fokozatú kézi (Tecshift)
Városban	9,1-9,4	9,1-9,3	8,6	9,1-9,4 (7,9-8,2)	9,1-9,3	8,6 (7,6-7,7)
Országúton	7,0-7,2	6,5-6,7	5,9	7,0-7,2 (7,4-7,6)	6,5-6,7	5,9 (6,3-6,4)
Vegyes	7,8-8,0	7,5-7,6	6,9	7,8-8,0 (7,6-7,8)	7,5-7,6	6,9 (6,8-6,9)
CO ₂ -kibocsátás (g/km)	204-210	198-202	180	204-210 (199-205)	198-202	180 (178-180)
Végsebesség (km/h)	145	145	145	160	160	160

¹ magas károsanyag-kibocsátás; ² közepes károsanyag-kibocsátás; ³ alacsony károsanyag-kibocsátás

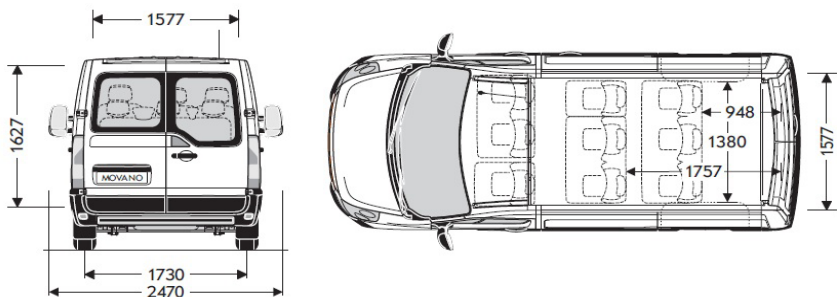
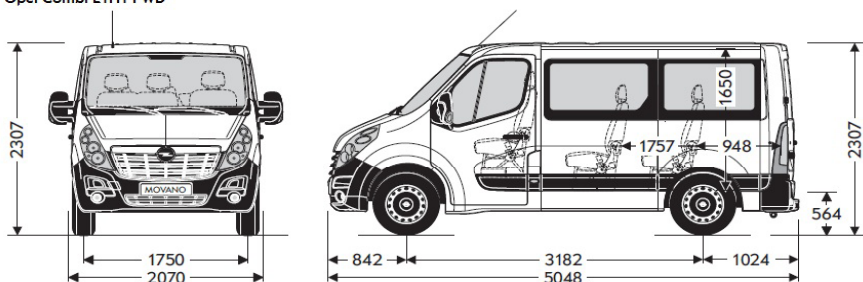
Általános tulajdonságok

Karosszéria	Combi L1	Combi L2	Bus
Jármű össztömege (kg)	2 980 - 3 300	3 300 - 3 500	3 870
Tengelytáv (mm)	3 182	3 682	4 332
Teljes hossz (mm)	5 048	5 548	6 198
Túlnyúlás elöl (mm)	842	842	842
Nyomtáv (elöl) (mm)	1 750	1 750	1 750
Nyomtáv (hátsó) (mm)	1 730	1 730	1 730
Raktér belső magasság (mm)	1 650	1 850	-
Szélesség oldalsó tükrök nélkül (mm)	2 070	2 070	2 070
Szélesség oldalsó tükrökkel (mm)	2 470	2 470	2 470
Teljes magasság, max. (mm)	2 307	2 499	2 488
Rakodóküszöb magassága, max. (mm)	564	562	557

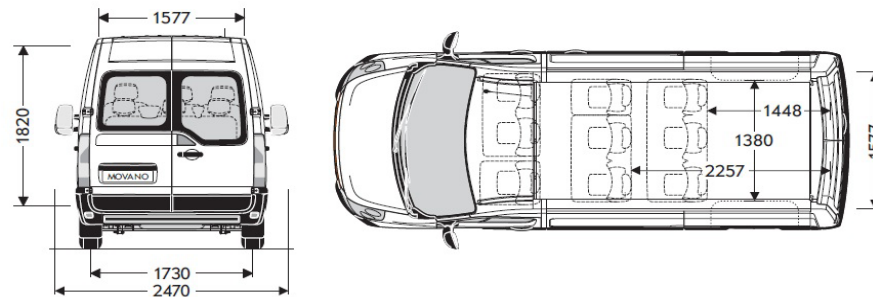
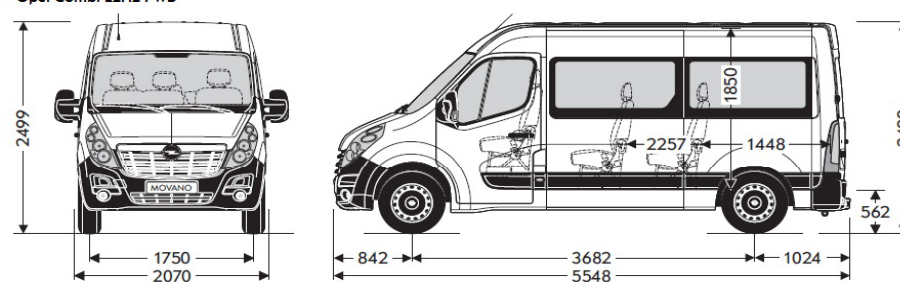
Általános tulajdonságok

Karosszéria	Combi L1	Combi L2	Bus
Szélesség a hátsó kerékdobok között (mm)	1 380	1 380	-
Hátsó ajtó szélesség (mm)	1 577	1 577	1 577
Hátsó ajtó magasság (mm)	1 627	1 820	1 820
Fordulókör, padkától padkáig (m)	12	13,6	15,7
Fordulókör, faltól falig (m)	12,5	14,1	16,2
Vontatható tömeg, fékezve / fék nélkül (kg)	2500 / 750	2500 / 750	-
Első tengelyterhelés, max. (kg)	1 550 - 1 850	1 650 - 1 850	1 850
Hátsó tengelyterhelés, max. (kg)	1 650 - 2 100	1 900 - 2 100	2100
Bruttó szerelvénytömeg (kg)	5 480-5 800	5 800 - 6 000	-

Opel Combi L1H1 FWD

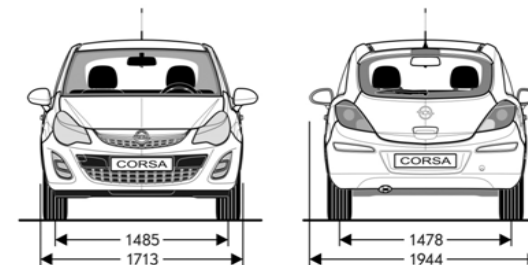
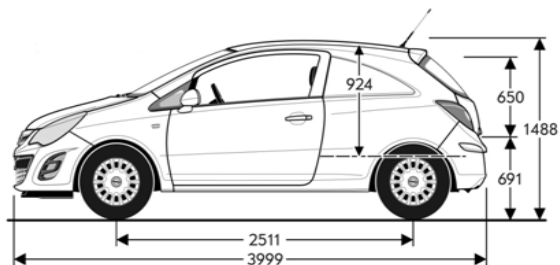


Opel Combi L2H2 FWD



Dízel Motorok	EURO5 DPF 2.3 CDTI MT (92 kW/125 LE)	EURO5 DPF 2.3 CDTI Start/Stop MT (92 kW/125 LE)	EURO5 DPF 2.3 CDTI MT (107 kW/146 LE)	EURO5 DPF 2.3 CDTI MTA (92 kW/125 LE)	EURO5 DPF 2.3 CDTI MTA (107 kW/146 LE)
Károsanyag-kibocsátás	Euro 5	Euro 5	Euro 5	Euro 5	Euro 5
Üzemanyag	Dízel	Dízel	Dízel	Dízel	Dízel
Hengerek száma	4	4	4	4	4
Furatátmérő (mm)	85,0	85,0	85,0	85,0	85,0
Lökethossz (mm)	101,3	101,3	101,3	101,3	101,3
Hengerűrtartalom (cm ³)	2298	2298	2298	2298	2298
Max. teljesítmény (kW/LE)	92 / 125	92 / 125	107 / 146	92 / 125	107 / 146
Max. teljesítmény (fordulatszám)	3500	3500	3500	3500	3500
Max. nyomaték (Nm)	310	310	350	310	350
Max. nyomaték (fordulatszám)	1250-2500	1250-2500	1500-2750	1250-2500	1500-2750
Fogyasztás (l/100 km) 1999/100/EU					
Sebességváltó	6 fokozatú manuális (Combi / Bus)	6 fokozatú manuális	6 fokozatú manuális	6 fokozatú Easytronic (Combi / Bus)	6 fokozatú Easytronic
Városban	9,4 / 10,9	n.a.	10,6	8,6 / 9,7	9,0
Országúton	6,5 / 7,0	n.a.	6,9	6,8 / 7,3	7,0
Vegyes	7,5 / 8,4	n.a.	8,2	7,4 / 8,2	7,7
CO ₂ -kibocsátás (g/km)	205 / 222	n.a.	216	195 / 214	204

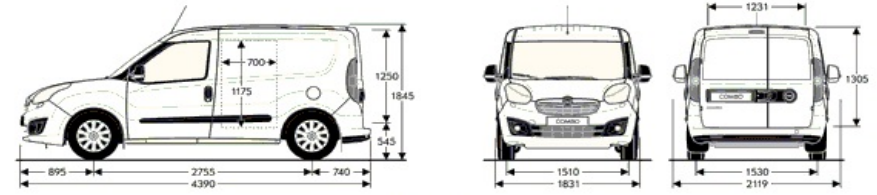
Általános tulajdonságok	
Karosszéria	Van
Magasság (mm)	1488
Hosszúság (mm)	3999
Tengelytáv (mm)	2511
Szélesség	1944
Nyomtáv (elől/hátul) (mm)	1485 / 1478
Fordulókör (m)	
Padkától padkáig	10,1
Falak között	10,4
Csomagtartó méretek (ECIE) (l)	
Raktér kapacitás (l)	919
Súly és terhelhetőség (kg)	
Saját tömeg vezetővel	1125-1320
Megengedett maximális járműtömeg	1600-1710
Hasznos súly	390-475



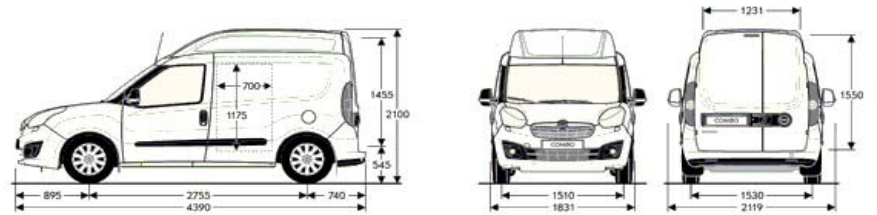
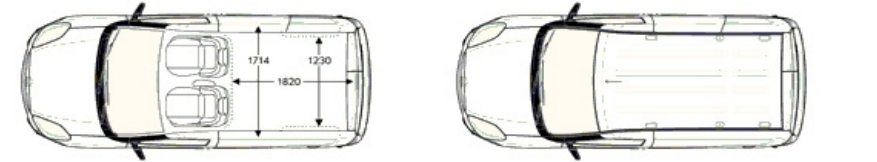
Motor	Benzin Motorok		
	1.0 TWINPORT ECOTEC® (48 kW / 65 LE)	1.2 TWINPORT ECOTEC® (51 kW / 70 LE)	1.2 TWINPORT ECOTEC® (63 kW / 85 LE)
Emissziós norma	EURO5	EURO5	EURO5
Üzemanyag	Benzin	Benzin	Benzin
Sebességváltó	5-fokozatú kézi	5-fokozatú kézi	5-fokozatú Easytronic
Hengerek száma	3	4	4
Furatátmérő (mm)	73,4	73,4	73,4
Lökethossz (mm)	78,6	72,6	72,6
Hengerűrtartalom (cm ³)	998	1229	1229
Max. teljesítmény (kW/LE)	48 / 65	51 / 70	63 / 85
Max. teljesítmény (fordulatszám)	5300	5600	5600
Max. nyomaték (Nm)	90	115	115
Max. nyomaték (fordulatszám)	4000	4000	4000
Végsebesség (km/h)	155	160	172
Gyorsulás 0-100 km/h (sec.)	18,2	14,9	14,9
Fogyasztás (l/100 km) 1999/100/EU			
Városban	6,4	7,2	6,8
Országúton	4,3	4,5	4,4
Vegyes	5,1	5,5	5,3
CO ₂ -kibocsátás (g/km)	120	129	125

Dízel Motorok	
1.3 CDTI ECOTEC® (55 kW / 75 LE)	1.3 CDTI ECOTEC® ecoFLEX Start/Stop (70 kW / 95 LE)
EURO5	EURO5
Dízel	Dízel
5-fokozatú Easytronic	5-fokozatú kézi
4	4
69,6	69,6
82,0	82,0
1248	1248
55 / 75	70 / 95
4000	4000
190	190
1750-2250	1750-3250
163	177
14,9	12,3
Fogyasztás (l/100 km) 1999/100/EU	
5,3	3,8
3,6	3,1
4,2	3,3
112	88

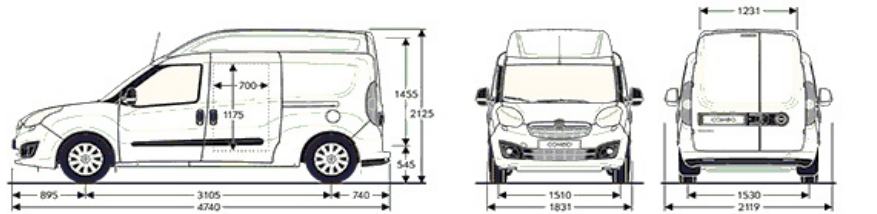
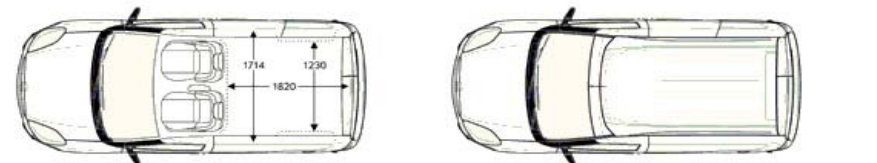
Általános tulajdonságok				
Karosszéria	Cargo L1H1	Cargo L1H2	Cargo L2H1	Cargo L2H2
Magasság (mm)	1880	2100	1880	2125
Hosszúság (mm)	4390	4390	4740	4740
Tengelytáv (mm)	2755	2755	3105	3105
Szélesség (külső tükrökkel/nélkül) (mm)	2119 / 1831	2119 / 1831	2119 / 1831	2119 / 1831
Nyomtáv (elől/hátul) (mm)	1510 / 1530	1510 / 1530	1510 / 1530	1510 / 1530
Súly és rakomány	Cargo L1H1	Cargo L1H2	Cargo L2H1	Cargo L2H2
Autó tömege (kg)	1240-1470	1240-1470	1300-1540	1300-1540
Üzemanyagtartály (l)	60 (1.4 CNG-nél: 22 l Benzin / 16,15 kg CNG)			
Maximális vontatható tömeg fékkel (12% lejtő) / fék nélkül (kg)	1000 / 500 (1300 / 500 1.6 CDTI-nél; 1500 / 500 2.0 CDTI-nél)	1000 / 500 (1300 / 500 1.6 CDTI-nél; 1500 / 500 2.0 CDTI-nél)	1000 / 500 (1300 / 500 1.6 CDTI-nél; 1500 / 500 2.0 CDTI-nél)	1000 / 500 (1300 / 500 1.6 CDTI-nél; 1500 / 500 2.0 CDTI-nél)
Megengedett össztömeg (kg)	1990-2430	1990-2430	2200-2470	2200-2470
Belső méretek	Cargo L1H1	Cargo L1H2	Cargo L2H1	Cargo L2H2
Csomagtér / Raktér méretei (ECIE mérési módszer) (l)	3,4-3,8	4,0-4,4	4,2-4,6	5,0-5,4
Csomagtartó méretek (ECIE/GM) (mm)	Cargo L1H1	Cargo L1H2	Cargo L2H1	Cargo L2H2
Rakodótér padlóhossz (min. / max.)	1820 / 3050	1820 / 3050	2170 / 3400	2170 / 3400
Szélesség a kerékdobok között	1230	1230	1230	1230
Raktér magasság	1305	1550	1305	1550
Fordulókör (m)	Cargo L1H1	Cargo L1H2	Cargo L2H1	Cargo L2H1
Padktól padkáig	11,2	11,2	11,2	11,2



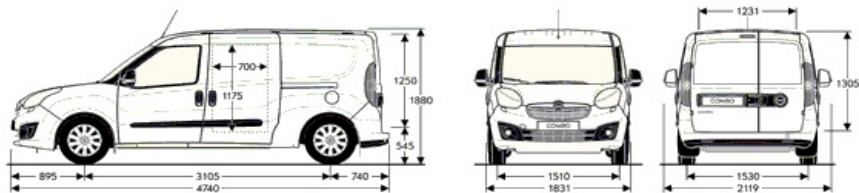
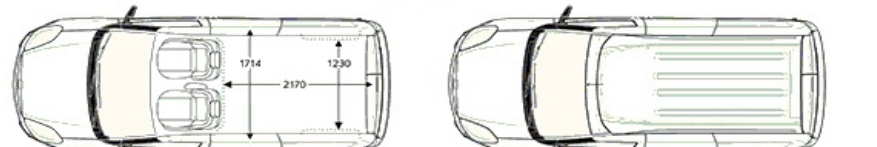
L1 H1



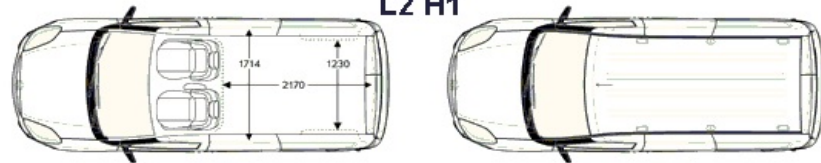
L1 H2



L2 H2



L2 H1



Benzin Motorok				Dízel Motorok					
Motor	1.4 TWINPORT ECOTE [®] (70 kW / 95 LE)	1.4 TWINPORT ECOTE [®] Start/Stop (70 kW / 95 LE)	1.4 CNG ECOTE [®] (88 kW / 120 LE)	1.3CDTI ECOTE [®] (66 kW / 90 LE)	1.3 CDTI ECOTE [®] Start/Stop (66 kW / 90 LE)	1.6 CDTI ECOTE [®] Start/Stop (66 kW / 90 LE)	1.6 CDTI ECOTE [®] (77 kW / 105 LE)	1.6 CDTI ECOTE [®] Start/Stop (77 kW / 105 LE)	2.0 CDTI ECOTE [®] (99 kW / 135 LE)
Üzemanyag	Benzin	Benzin	CNG	Dízel	Dízel	Dízel	Dízel	Dízel	Dízel
Hengerek száma	4	4	4	4	4	4	4	4	4
Furatátmérő (mm)	72,0	72,0	72,0	69,6	69,6	79,5	79,5	79,5	83,0
Lökethossz (mm)	84,0	84,0	84,0	82,0	82,0	80,5	80,5	80,5	90,5
Hengerűrtartalom (cm ³)	1368	1368	1368	1248	1248	1598	1598	1598	1956
Max. teljesítmény (kW/LE)	70 / 95	70 / 95	88 / 120	66 / 90	66 / 90	66 / 90	77 / 105	77 / 105	99 / 135
Max. teljesítmény (fordulatszám)	6000	6000	5000	4000	4000	4000	4000	4000	3500
Max. nyomaték (Nm)	127	127	206	200	200	290	290	290	320
Max. nyomaték (fordulatszám)	4500	4500	3000	1500	1500	1500	1500	1500	1500
Fogyasztás (l/100 km) 1999/100/EU				Fogyasztás (l/100 km) 1999/100/EU					
Sebességváltó	5-fokozatú kézi	5-fokozatú kézi	6-fokozatú kézi	5-fokozatú kézi	5-fokozatú kézi	5-fokozatú Easytronic	6-fokozatú kézi	6-fokozatú kézi	6-fokozatú kézi
Városban	10,2-9,9	9,7-9,2	6,5 kg / 9,9 m ³	6,6-6,5	5,6-5,5	5,7-5,5	7,1-6,7	6,4-6,1	7,4-7,2
Országúton	5,9-5,8	5,9-5,7	4,0 kg / 6,1 m ³	4,3-4,2	5,2-4,6	5,4-4,6	5,1-4,7	5,3-4,6	5,5-5,1
Vegyes	7,5-7,3	7,3-7,0	4,9 kg / 7,5 m ³	5,1-5,0	5,3-4,9	5,5-4,9	5,8-5,4	5,7-5,2	6,2-5,9
CO ₂ -kibocsátás (g/km)	174-169	168-163	134	136-133	140-130	145-130	154-143	150-136	163-154
Végsebesség (km/h)	161	161	172	158	158	158	164	164	179
Gyorsulás 0-100 km/h (sec.)	15,4	15,4	12,3	14,9	14,9	14,9	13,4	13,4	11,3

* A jelenleg feltüntetett adatok 2014 januárjától érvényesek.

Általános tulajdonságok

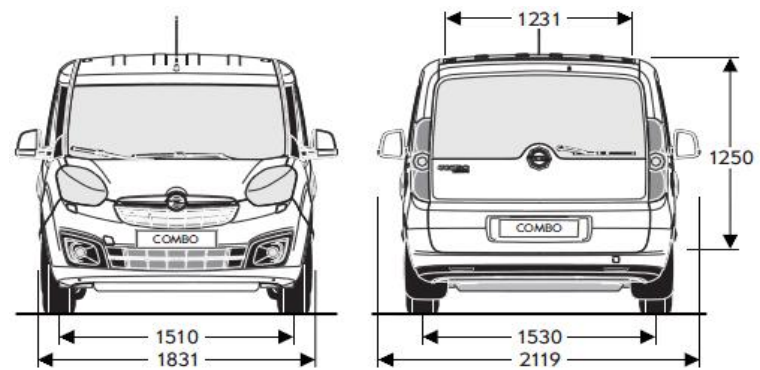
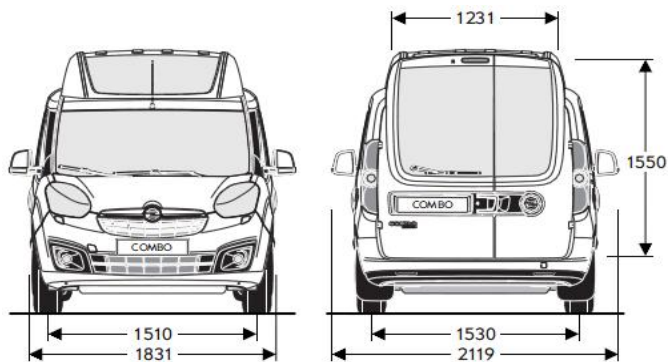
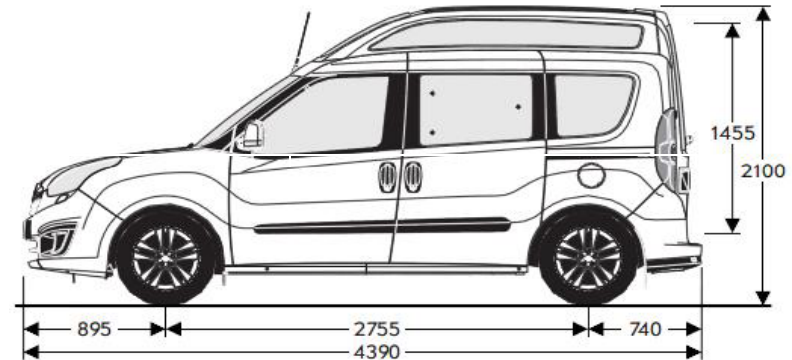
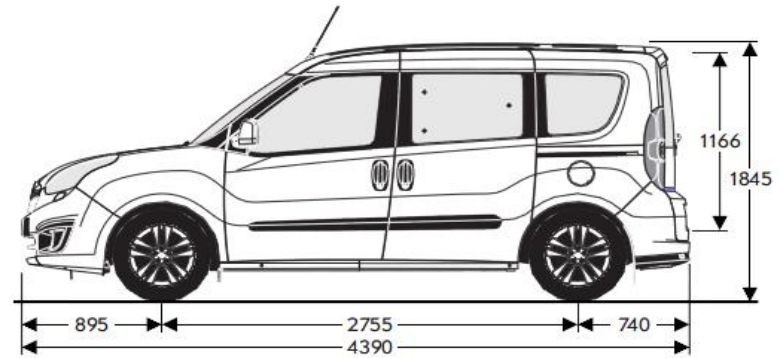
Karosszéria	Tour L1H1	Tour L1H2
Magasság (mm)	1845	2100
Hosszúság (mm)	4390	4390
Tengelytáv (mm)	2755	2755
Szélesség (külső tükrökkel/nélkül) (mm)	2119 / 1831	2119 / 1831
Nyomtáv (elől/hátul) (mm)	1510 / 1530	1510 / 1530

Súly és rakomány	Tour L1H1	Tour L1H2
Autó tömege (kg)	1240-1470	1240-1470
Üzemanyagtartály (l)	60 (1.4 CNG-nél: 22 l Benzin/16,15 kg CNG)	
Maximális vontatható tömeg fékkel (12% lejtő) / fék nélkül (kg)	1000 / 500 (1300 / 500 1.6 CDTI-nél; 1500 / 500 2.0 CDTI-nél)	1000 / 500 (1300 / 500 1.6 CDTI-nél; 1500 / 500 2.0 CDTI-nél)
Megengedett össztömeg (kg)	1990-2430	1990-2430

Belső méretek	Tour L1H1	Tour L1H2
Csomagtér / Raktér méretei (ECIE mérési módszer) (l)	3200	3200

Csomagtartó méretek (ECIE/GM) (mm)	Tour L1H1	Tour L1H2
Szélesség a kerékdobok között	1230	1230
Raktér magasság	1250	1550

Fordulókör (m)	Tour L1H1	Tour L1H2
Padkától padkáig	11,2	11,2

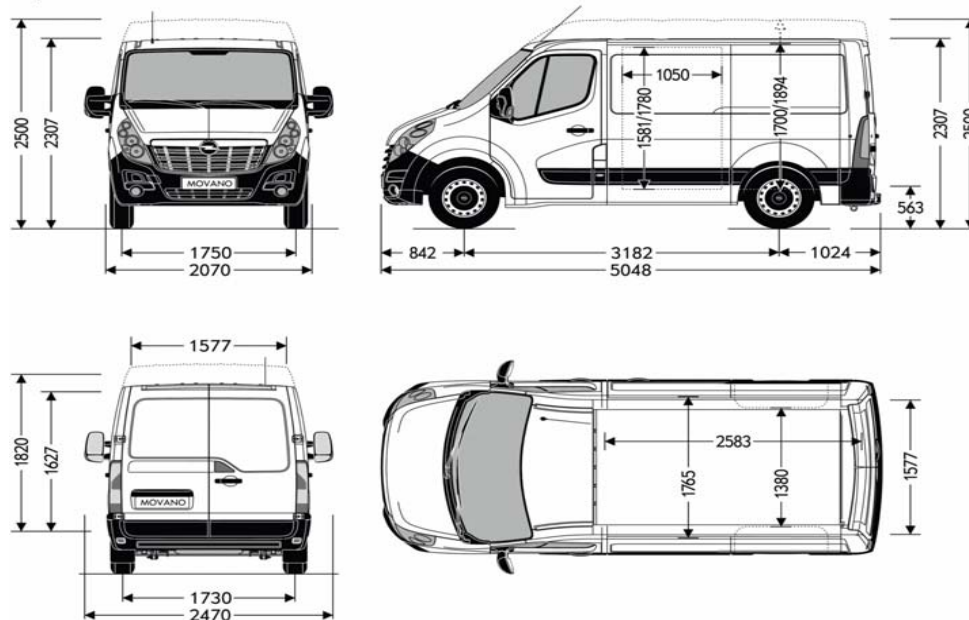


Benzin Motorok				Dízel Motorok				
Motor	1.4 TWINPORT ECOTEC® (70 kW / 95 LE)	1.4 TWINPORT ECOTEC® Start/Stop (70 kW / 95 LE)	1.4 CNG ECOTEC® (88 kW / 120 LE)	1.6 CDTI ECOTEC® (66 kW / 90 LE)	1.6 CDTI ECOTEC® Start/Stop (66 kW / 90 LE)	1.6 CDTI ECOTEC® (77 kW / 105 LE)	1.6 CDTI ECOTEC® Start/Stop (77 kW / 105 LE)	2.0 CDTI ECOTEC® (99 kW / 135 LE)
Üzemanyag	Benzin	Benzin	CNG	Dízel	Dízel	Dízel	Dízel	Dízel
Hengerek száma	4	4	4	4	4	4	4	4
Furatátmérő (mm)	72,0	72,0	72,0	79,5	79,5	79,5	79,5	83,0
Lökethossz (mm)	84,0	84,0	84,0	80,5	80,5	80,5	80,5	90,5
Hengerűrtartalom (cm ³)	1368	1368	1368	1598	1598	1598	1598	1956
Max. teljesítmény (kW/LE)	70 / 95	70 / 95	88 / 120	66 / 90	66 / 90	77 / 105	77 / 105	99 / 135
Max. teljesítmény (fordulatszám)	6000	6000	5000	4000	4000	4000	4000	3500
Max. nyomaték (Nm)	127	127	206	290	290	290	290	320
Max. nyomaték (fordulatszám)	4500	4500	3000	1500	1500	1500	1500	1500
Fogyasztás (l/100 km) 1999/100/EU				Fogyasztás (l/100 km) 1999/100/EU				
Sebességváltó	5-fokozatú kézi	5-fokozatú kézi	6-fokozatú kézi	5-fokozatú kézi	5-fokozatú Easytronic	6-fokozatú kézi	6-fokozatú kézi	6-fokozatú kézi
Városban	10,3-10,0	9,5-9,3	6,5 kg / 9,9 m ³	7,1-6,8	6,2-5,6	7,1-6,8	6,4-6,1	7,8-7,3
Országúton	6,1-5,9	6,1-5,9	4,0 kg / 6,1 m ³	5,3-4,7	5,5-4,7	5,1-4,7	5,3-4,7	5,5-5,1
Vegyese	7,6-7,4	7,4-7,2	4,9 kg / 7,5 m ³	6,0-5,5	5,8-5,0	6,0-5,5	5,7-5,2	6,3-5,9
CO ₂ -kibocsátás (g/km)	177-172	171-166	134	158-145	152-133	158-145	150-138	167-156
Végsebesség (km/h)	161	161	172	158	158	164	164	179
Gyorsulás 0-100 km/h (sec.)	15,4	15,4	12,3	14,9	13,4 / 14,9	13,4	14,9	11,3

* A jelenleg feltüntetett adatok 2014 januárjától érvényesek.

Panel Van – elsőkerék-meghajtás (FWD)			Panel Van – elsőkerék-meghajtás (FWD)		
Méreték - Súly és terhelhetőség	L1H1	L1H2	Méreték - Súly és terhelhetőség	L1H1	L1H2
Jármű össztömege (kg)	3 500	3 500	Raktér magassága (mm)	1 700	1 894
Tengelytáv (mm)	3 182	3 182	Tolóajtó nyílási szélessége (mm)	1 050	1 050
Teljes hossz (mm)	5 048	5 048	Hátsó ajtónyílás magassága (mm)	1 627	1 820
Túlnyúlás elől (mm)	842	842	Raktérpadló hossza (mm)	2 583	2 583
Túlnyúlás hátul (mm)	1 024	1 024	Tolóajtó ajtónyílásának magassága (mm)	1 581	1 780
Nyomtáv (elől) (mm)	1 750	1 750	Fordulókör - padkától padkáig (m)	12,0	12,0
Nyomtáv (hátul) (mm)	1 730	1 730	Hasznos súly (kg)	1 684	1 656
Szélesség oldalsó tükrök nélkül (mm)	2 070	2 070	Első tengelyterhelés, max. (kg)	1 850	1 850
Szélesség oldalsó tükrökkel (mm)	2 470	2 470	Hátsó tengelyterhelés, max. (kg)	2 100	2 100
Teljes magasság, max. (mm)	2 307	2 500	Bruttó szerelvénytömeg (kg)	6 000	6 000
Rakodóküszöb magassága, max. (mm)	563	563	Vontatható tömeg, fék nélkül (kg)	750	750
Szélesség a hátsó kerékdobok között (mm)	1 380	1 380	Vontatható tömeg, fékezve (kg)	2 500	2 500
Raktér szélessége (mm)	1 765	1 765	Raktér térfogata (m ³)	8,0	9,0

Opel Movano Van FWD L1H1-H2



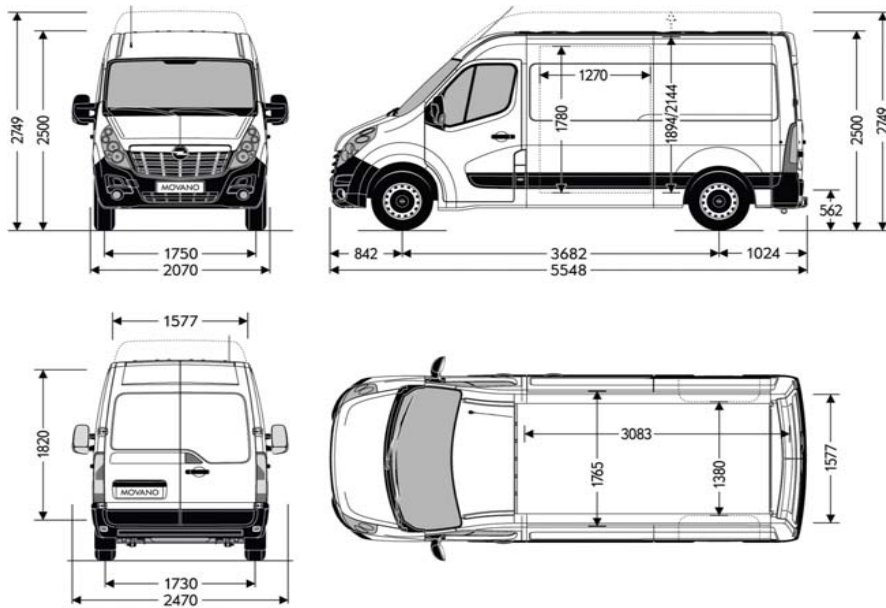
Panel Van – elsőkerék-meghajtás (FWD)

Méreték - Súly és terhelhetőség	L2H2	L2H3	L3H2	L3H3
Raktér térfogata (m ³)	10,8	12,3	13,0	14,8
Jármű össztömege (kg)	3 500	3 500	3 500	3 500
Tengelytáv (mm)	3 682	3 682	4 332	4 332
Teljes hossz (mm)	5 548	5 548	6 198	6 198
Túlnyúlás elől (mm)	842	842	842	842
Túlnyúlás hátul (mm)	1 024	1 024	1 024	1 024
Nyomtáv (elől) (mm)	1 750	1 750	1 750	1 750
Nyomtáv (hátul) (mm)	1 730	1 730	1 730	1 730
Szélesség oldalsó tükrök nélkül (mm)	2 070	2 070	2 070	2 070
Szélesség oldalsó tükrökkel (mm)	2 470	2 470	2 470	2 470
Teljes magasság, max. (mm)	2 500	2 749	2 488	2 744
Rakodóküszöb magassága, max. (mm)	562	562	557	557
Szélesség a hátsó kerékdobok között (mm)	1 380	1 380	1 380	1 380

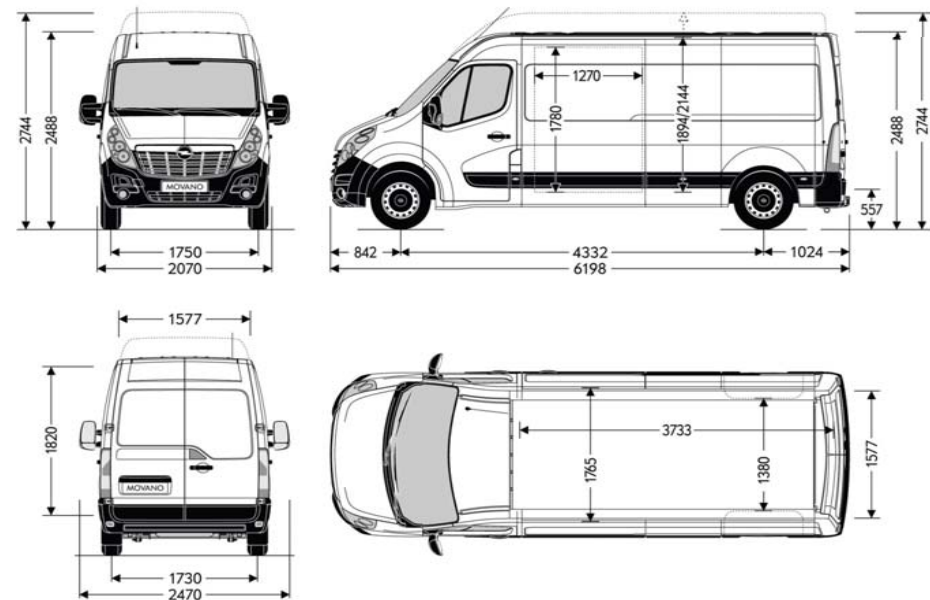
Panel Van – elsőkerék-meghajtás (FWD)

Méreték - Súly és terhelhetőség	L2H2	L2H3	L3H2	L3H3
Raktér szélessége (mm)	1 765	1 765	1 765	1 765
Raktér magassága (mm)	1 894	2 144	1 894	2 144
Tolóajtó nyílási szélessége (mm)	1 270	1 270	1 270	1 270
Hátsó ajtónyílás magassága (mm)	1 820	1 820	1 820	1 820
Raktérpádoló hossza (mm)	3 083	3 083	3 733	3 733
Tolóajtó ajtónyílásának magassága (mm)	1 780	1 780	1 780	1 780
Fordulókör - padkától padkáig (m)	13,6	13,6	15,7	15,7
Hasznos súly (kg)	1 415	1 569	1 530	1 490
Első tengelyterhelés, max. (kg)	1 850	1 850	1 850	1 850
Hátsó tengelyterhelés, max. (kg)	2 100	2 100	2 100	2 100
Bruttó szerelvénytömeg (kg)	6 000	6 000	6 000	6 000
Vontatható tömeg, fék nélkül (kg)	750	750	750	750
Vontatható tömeg, fékezve (kg)	2 500	2 500	2 500	2 500

Opel Movano Van FWD L2H2-H3



Opel Movano Van FWD L3H2-H3



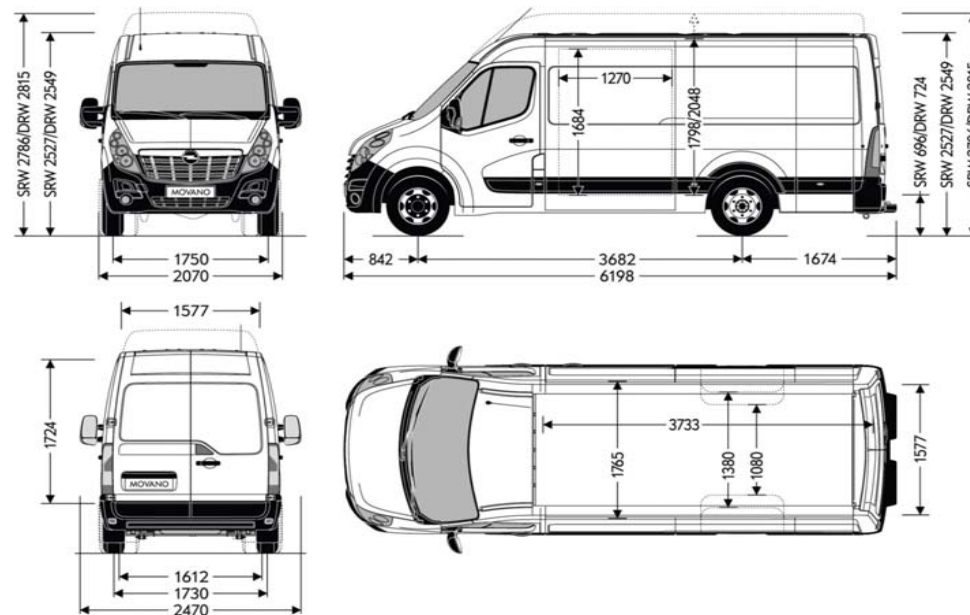
Panel Van – hátsókerék-meghajtás (RWD)

Méretetek - Súly és terhelhetőség	L3H2 szimpla	L3H3 szimpla	L3H2-3.5t dupla	L3H2-4.5t dupla	L3H3-3.5t dupla	L3H3-4.5t dupla
Raktér térfogata (m ³)	12,4	14,2	12,4	12,4	14,2	14,2
Jármű össztömege (kg)	3 500	3 500	3 500	4 500	3 500	4 500
Tengelytáv (mm)	3 682	3 682	3 682	3 682	3 682	3 682
Teljes hossz (mm)	6 198	6 198	6 198	6 198	6 198	6 198
Túlnyúlás elöl (mm)	842	842	842	842	842	842
Túlnyúlás hátul (mm)	1 674	1 674	1 674	1 674	1 674	1 674
Nyomtáv (elöl) (mm)	1 750	1 750	1 750	1 750	1 750	1 750
Nyomtáv (hátul) (mm)	1 730	1 730	1 612	1 612	1 612	1 612
Szélesség oldalsó tükrök nélkül (mm)	2 070	2 070	2 070	2 070	2 070	2 070
Szélesség oldalsó tükrökkel (mm)	2 470	2 470	2 470	2 470	2 470	2 470
Teljes magasság, max. (mm)	2 527	2 786	2 549	2 549	2 815	2 815
Rakodóküszöb magassága, max. (mm)	696	696	724	724	724	724
Szélesség a hátsó kerékdobok között (mm)	1 380	1 380	1 080	1 080	1 080	1 080

Panel Van – hátsókerék-meghajtás (RWD)

Méretetek - Súly és terhelhetőség	L3H2 szimpla	L3H3 szimpla	L3H2-3.5t dupla	L3H2-4.5t dupla	L3H3-3.5t dupla	L3H3-4.5t dupla
Raktér szélessége (mm)	1 765	1 765	1 765	1 765	1 765	1 765
Raktér magassága (mm)	1 798	2 048	1 798	1 798	2 048	2 048
Tolóajtó nyílási szélessége (mm)	1 270	1 270	1 270	1 270	1 270	1 270
Hátsó ajtónyílás magassága (mm)	1 724	1 724	1 724	1 724	1 724	1 724
Raktérpadló hossza (mm)	3 733	3 733	3 733	3 733	3 733	3 733
Tolóajtó ajtónyílásának magassága (mm)	1 684	1 684	1 684	1 684	1 684	1 684
Fordulókör - padkától padkáig (m)	13,6	13,6	13,6	13,6	13,6	13,6
Hasznos súly (kg)	1 390	1 352	1 254	2 254	1 221	2 221
Első tengelyterhelés, max. (kg)	1 850	1 850	1 850	1 850	1 850	1 850
Vontatható tömeg, fék nélkül (kg)	750	750	750	750	750	750
Bruttó szerelvénytömeg (kg)	6 000	6 000	6 500	7 500	6 500	7 500
Hátsó tengelyterhelés, max. (kg)	2 300	2 300	2 300	3 200	2 300	3 200
Vontatható tömeg, fékezve (kg)	2 500	2 500	3 000	3 000	3 000	3 000

Opel Movano Van RWD L3H2-H3



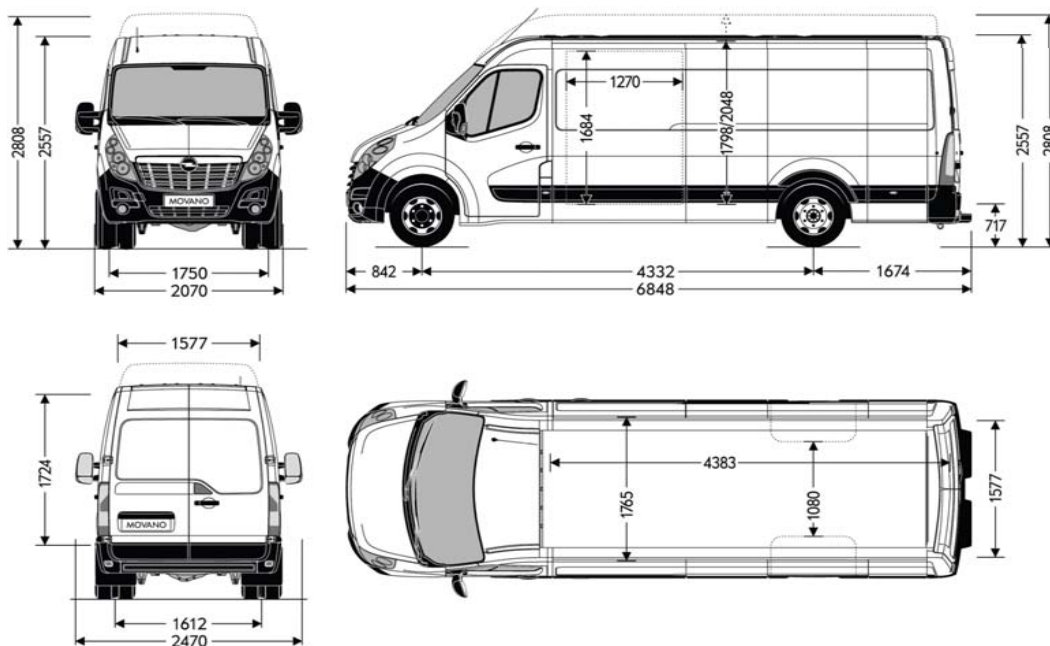
Panel Van – hátsókerék-meghajtás (RWD)

Méretek - Súly és terhelhetőség	L4H2 - 3.5t RWD-dupla	L4H2 - 4.5t RWD-dupla	L4H3 - 3.5t RWD-dupla	L4H3 - 4.5t RWD-dupla
Raktér térfogata (m ³)	14,9	14,9	17,0	17,0
Jármű össztömege (kg)	3 500	4 500	3 500	4 500
Tengelytáv (mm)	4 332	4 332	4 332	4 332
Teljes hossz (mm)	6 848	6 848	6 848	6 848
Túlnyúlás elöl (mm)	842	842	842	842
Túlnyúlás hátul (mm)	1 674	1 674	1 674	1 674
Nyomtáv (elöl) (mm)	1 750	1 750	1 750	1 750
Nyomtáv (hátul) (mm)	1 612	1 612	1 612	1 612
Szélesség oldalsó tükrök nélkül (mm)	2 070	2 070	2 070	2 070
Szélesség oldalsó tükrökkel (mm)	2 470	2 470	2 470	2 470
Teljes magasság, max. (mm)	2 557	2 557	2 808	2 808
Rakodóküszöb magassága, max. (mm)	717	717	717	717
Szélesség a hátsó kerékdobok között (mm)	1 080	1 080	1 080	1 080

Panel Van – hátsókerék-meghajtás (RWD)

Méretek - Súly és terhelhetőség	L4H2 - 3.5t RWD-dupla	L4H2 - 4.5t RWD-dupla	L4H3 - 3.5t RWD-dupla	L4H3 - 4.5t RWD-dupla
Raktér szélessége (mm)	1 765	1 765	1 765	1 765
Raktér magassága (mm)	1 798	1 798	2 048	2 048
Tolóajtó nyílási szélessége (mm)	1 270	1 270	1 270	1 270
Hátsó ajtónyílás magassága (mm)	1 724	1 724	1 724	1 724
Raktérpadló hossza (mm)	4 383	4 383	4 383	4 383
Tolóajtó ajtónyílásának magassága (mm)	1 684	1 684	1 684	1 684
Fordulókör - padkától padkáig (m)	15,7	15,7	15,7	15,7
Hasznos súly (kg)	1 176	2 176	1 134	2 134
Első tengelyterhelés, max. (kg)	1 850	1 850	1 850	1 850
Hátsó tengelyterhelés, max. (kg)	2 800	3 200	2 800	3 200
Bruttó szerelvénytömeg (kg)	6 500	7 500	6 500	7 500
Vontatható tömeg, fék nélkül (kg)	750	750	750	750
Vontatható tömeg, fékezve (kg)	3 000	3 000	3 000	3 000

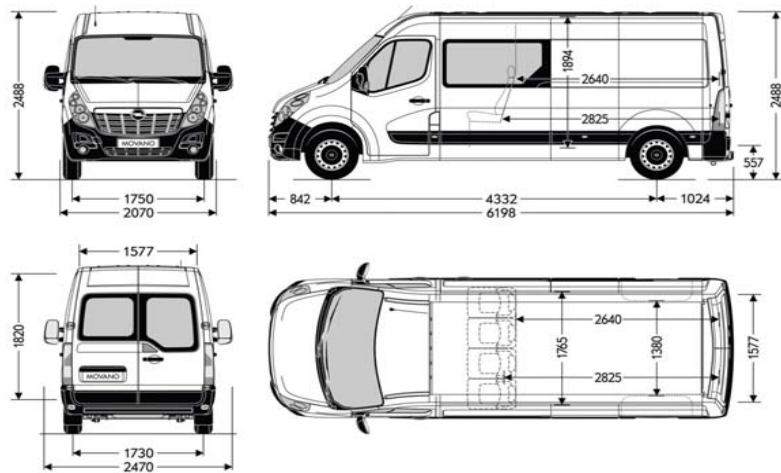
Opel Movano Van RWD L4H2-H3



Crew Van – elsőkerék-meghajtás (FWD)

Méretek - Súly és terhelhetőség	L1H1	L1H2	L2H2	L3H2
Jármű össztömege (kg)	3 500	3 500	3 500	3 500
Tengelytáv (mm)	3 182	3 182	3 682	4 332
Teljes hossz (mm)	5 048	5 048	5 548	6 198
Túlnyúlás elöl (mm)	842	842	842	842
Túlnyúlás hátul (mm)	1 024	1 024	1 024	1 024
Nyomtáv (elöl) (mm)	1 750	1 750	1 750	1 750
Nyomtáv (hátul) (mm)	1 730	1 730	1 730	1 730
Szélesség oldalsó tükrök nélkül (mm)	2 070	2 070	2 070	2 070
Szélesség oldalsó tükrökkel (mm)	2 470	2 470	2 470	2 470
Teljes magasság, max. (mm)	2 307	2 500	2 500	2 488
Szélesség a hátsó kerékdobok között (mm)	1 380	1 380	1 380	1 380
Rakodóküszöb magassága, max. (mm)	564	564	562	557
Fordulókör - padkától padkáig (m)	12,0	12,0	13,6	15,7
Hasznos súly (kg)	1 525	1 500	1 398	1 323
Raktér szélessége (mm)	1 765	1 765	1 765	1 765
Hátsó ajtónyílás magassága (mm)	1 627	1 820	1 820	1 820
Raktérpadló hossza (mm)	1 531	1 531	1 990	2 640
Raktér magassága (mm)	1 700	1 894	1 894	1 894
Első tengelyterhelés, max. (kg)	1 850	1 850	1 850	1 850
Hátsó tengelyterhelés, max. (kg)	2 100	2 100	2 100	2 100

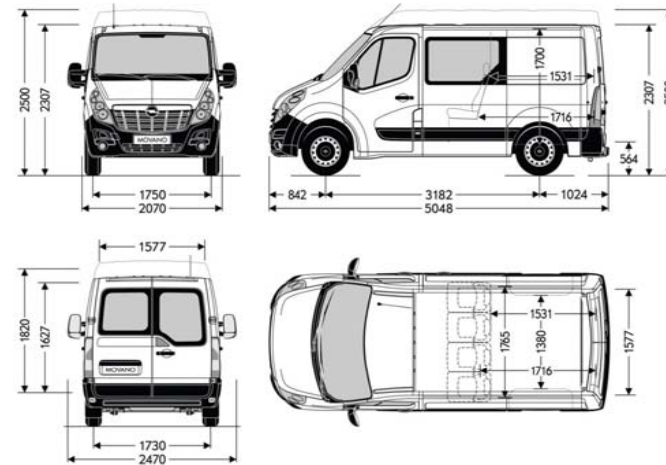
Opel Movano Crew Van FWD L3H2



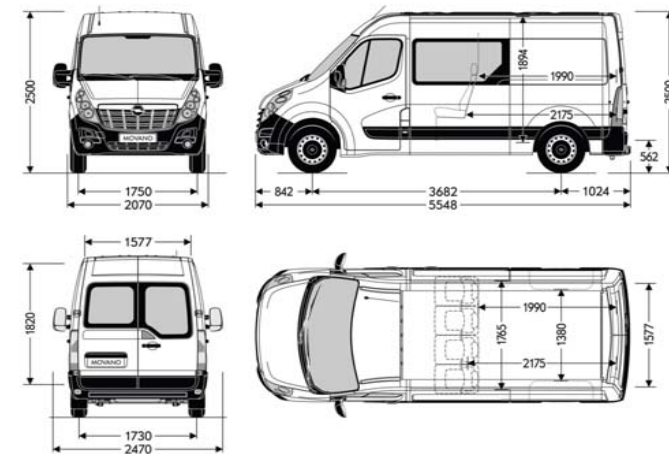
Crew Van – elsőkerék-meghajtás (FWD)

Méretek - Súly és terhelhetőség	L1H1	L1H2	L2H2	L3H2
Vontatható tömeg, fék nélkül (kg)	750	750	750	750
Vontatható tömeg, fékezve (kg)	2 500	2 500	2 500	2 500
Bruttó szerelvénytömeg (kg)	6 000	6 000	6 000	6 000

Opel Movano Crew Van FWD L1H1-H2



Opel Movano Crew Van FWD L2H2



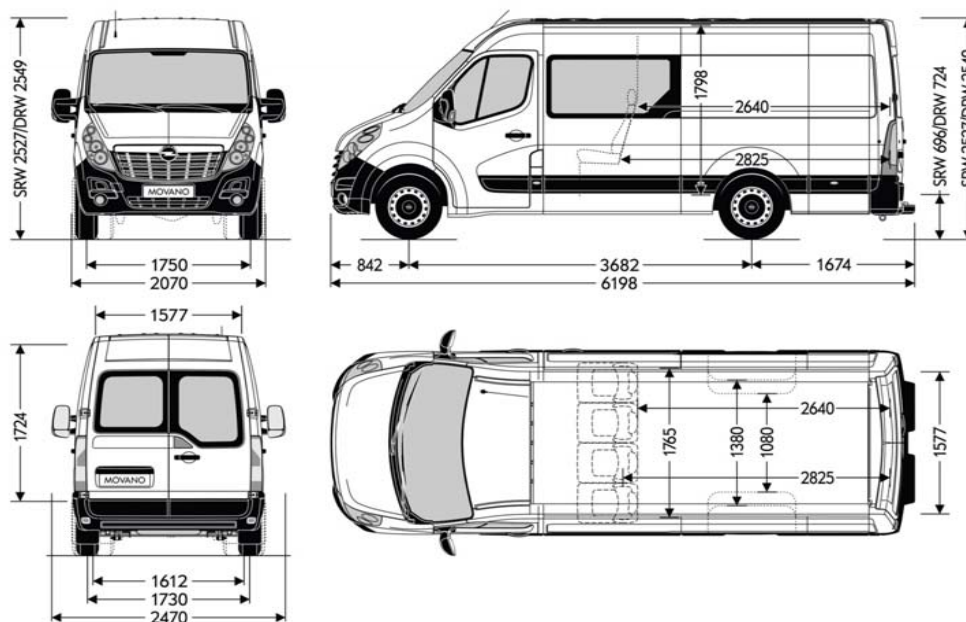
Crew Van – hátsókerék-meghajtás (RWD)

Méreték - Súly és terhelhetőség	L3H2 szimpla	L3H2 - 3.5t dupla	L3H2 - 4.5t dupla
Jármű össztömege (kg)	3 500	3 500	4 500
Tengelytáv (mm)	3 682	3 682	3 682
Teljes hossz (mm)	6 198	6 198	6 198
Túlnyúlás elöl (mm)	842	842	842
Túlnyúlás hátul (mm)	1 674	1 674	1 674
Nyomtáv (elöl) (mm)	1 750	1 750	1 750
Nyomtáv (hátul) (mm)	1 730	1 612	1 612
Szélesség oldalsó tükrök nélkül (mm)	2 070	2 070	2 070
Szélesség oldalsó tükrökkel (mm)	2 470	2 470	2 470
Teljes magasság, max. (mm)	2 527	2 549	2 549
Szélesség a hátsó kerékdobok között (mm)	1 380	1 080	1 080
Rakodóküszöb magassága, max. (mm)	696	724	724

Crew Van – hátsókerék-meghajtás (RWD)

Méreték - Súly és terhelhetőség	L3H2 szimpla	L3H2 - 3.5t dupla	L3H2 - 4.5t dupla
Raktér szélessége (mm)	1 765	1 765	1 765
Hátsó ajtónyílás magassága (mm)	1 724	1 724	1 724
Raktérpadló hossza (mm)	2 640	2 640	2 640
Raktér magassága (mm)	1 798	1 798	1 798
Fordulókör - padkától padkáig (m)	13,6	13,6	13,6
Hasznos súly (kg)	1 176	1 047	2 047
Vontatható tömeg, fék nélkül (kg)	750	750	750
Vontatható tömeg, fékezve (kg)	2 500	2500-3000	3 000
Bruttó szerelvénytömeg (kg)	6 000	6000-6500	7 500
Első tengelyterhelés, max. (kg)	1 850	1 850	1 850
Hátsó tengelyterhelés, max. (kg)	2 100	2300-2800	3 200

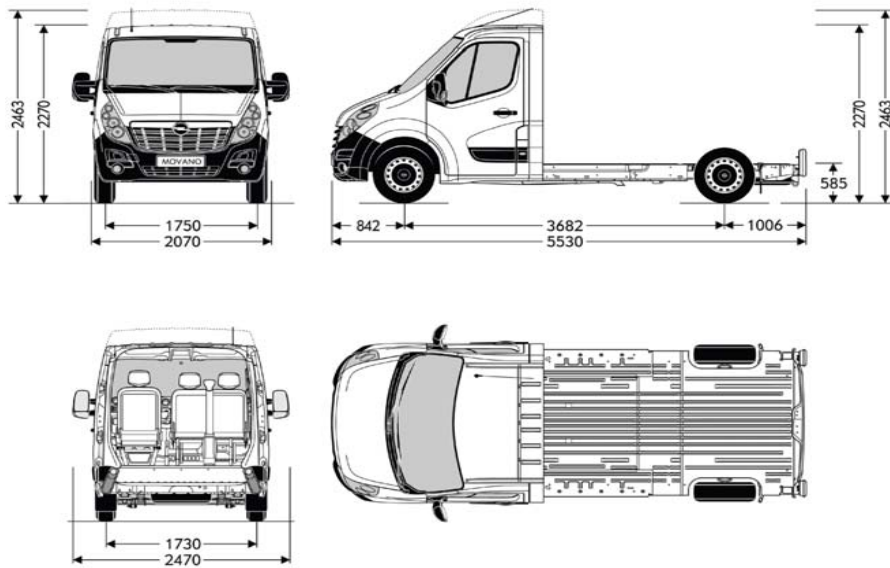
Opel Movano Crew Van RWD L3H2



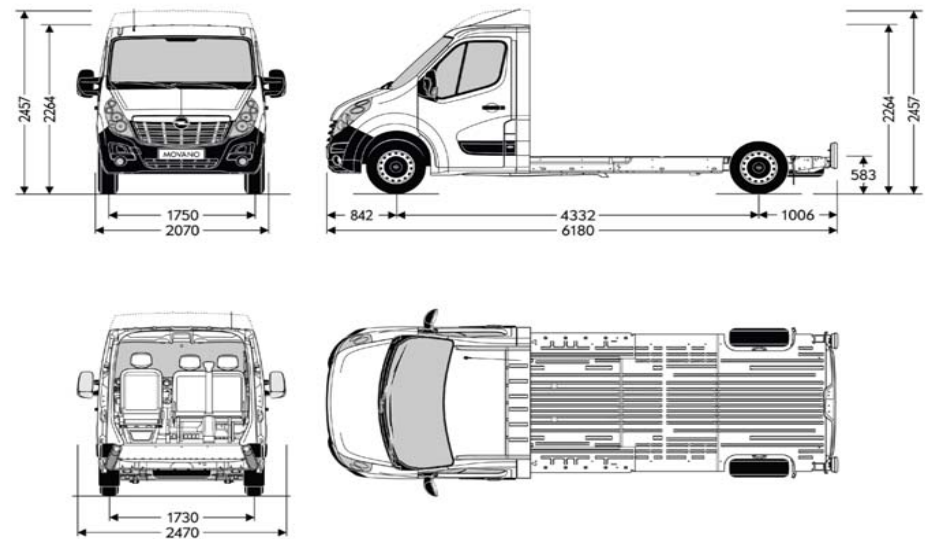
Platform cab		
Méreték - Súly és terhelhetőség	L2H1	L3H1
Jármű össztömege (kg)	3 500	3 500
Tengelytáv (mm)	3 682	4 332
Teljes hossz (mm)	5 530	6 180
Túlnyúlás elől (mm)	842	842
Túlnyúlás hátul (mm)	1 006	1 006
Nyomtáv (elől) (mm)	1 750	1 750
Nyomtáv (hátul) (mm)	1 730	1 730
Szélesség oldalsó tükrök nélkül (mm)	2 070	2 070
Szélesség oldalsó tükrökkel (mm)	2 470	2 470

Platform cab		
Méreték - Súly és terhelhetőség	L2H1	L3H1
Teljes magasság, max. (mm)	2 270	2 264
Rakodóküszöb magassága, max. (mm)	585	583
Fordulókör - padkától padkáig (m)	13,6	15,7
Hasznos súly (kg)	1 922	1 901
Első tengelyterhelés, max. (kg)	1 850	1 850
Hátsó tengelyterhelés, max. (kg)	2 100	2 100
Bruttó szerelvénytömeg (kg)	6 000	6 000
Vontatható tömeg, fék nélkül (kg)	750	750
Vontatható tömeg, fékezve (kg)	2 500	2 500

Opel Movano Plattform Cab FWD L2H1-H2



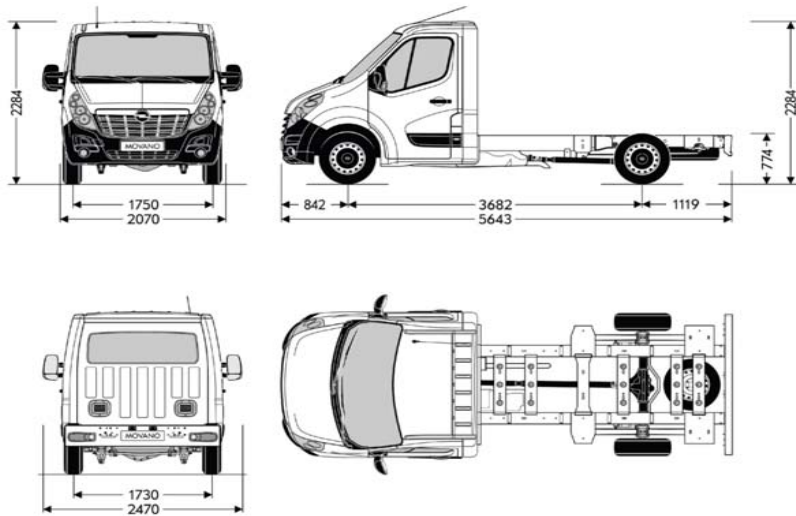
Opel Movano Plattform Cab FWD L3H1-H2



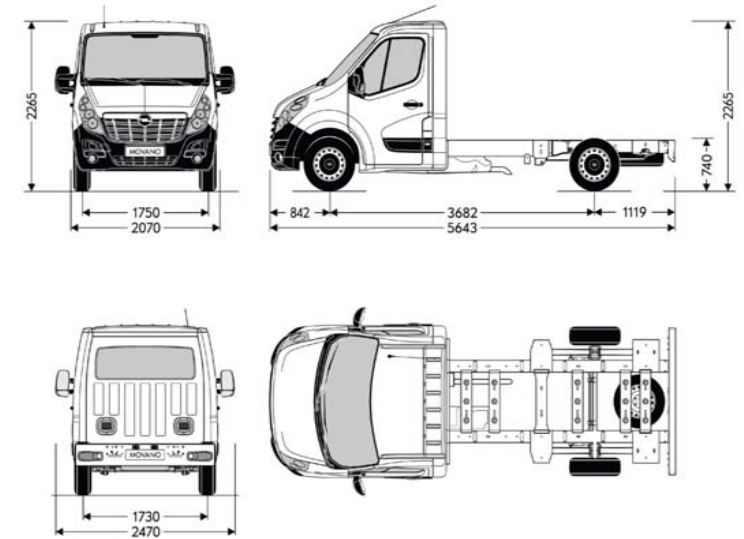
Chassis Cab – elsőkerék-meghajtás (FWD) & hátsókerék-meghajtás (RWD)

Méreték - Súly és terhelhetőség	L2H1 FWD	L3H1 FWD	L2H1 RWD-szimpla
Jármű össztömege (kg)	3 500	3 500	3 500
Tengelytáv (mm)	3 682	4 332	3 682
Teljes hossz (mm)	5 643	6 293	5 643
Teljes magasság, max. (mm)	2 265	2 258	2 284
Túlnyúlás elöl (mm)	842	842	842
Túlnyúlás hátul (mm)	1 119	1 119	1 119
Nyomtáv (elöl) (mm)	1 750	1 750	1 750
Nyomtáv (hátul) (mm)	1 730	1 730	1 730
Szélesség oldalsó tükrök nélkül (mm)	2 070	2 070	2 070
Szélesség oldalsó tükrökkel (mm)	2 470	2 470	2 470
Rakodóküszöb magassága, max. (mm)	740	741	774
Fordulókör - padkától padkáig (m)	13,6	15,7	13,6
Hasznos súly (kg)	1 814	1 793	1 665
Első tengelyterhelés, max. (kg)	1 850	1 850	1 850
Hátsó tengelyterhelés, max. (kg)	2 100	2 100	2 300
Bruttó szerelvénytömeg (kg)	6 000	6 000	6 000
Vontatható tömeg, fék nélkül (kg)	750	750	750
Vontatható tömeg, fékezve (kg)	2 500	2 500	2 500

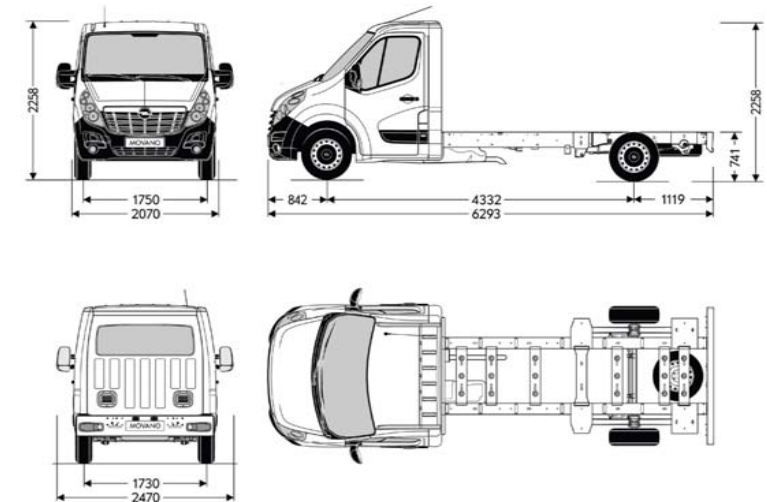
Opel Movano Chassis Cab RWD (simple) L2H1



Opel Movano Chassis Cab FWD L2H1



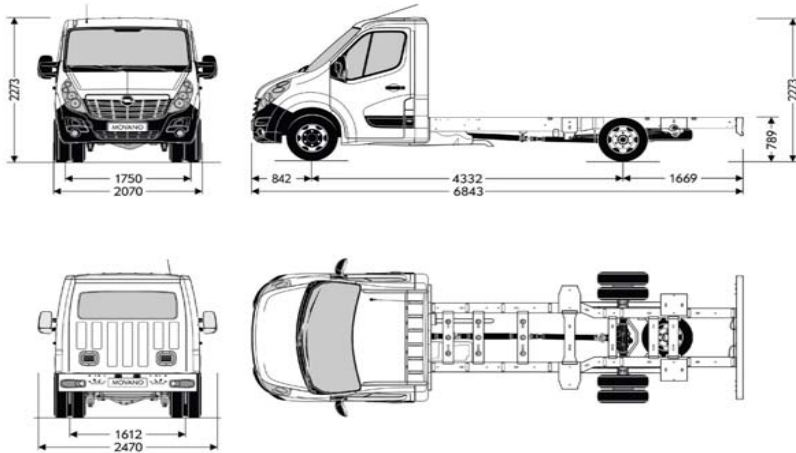
Opel Movano Chassis Cab FWD L3H1



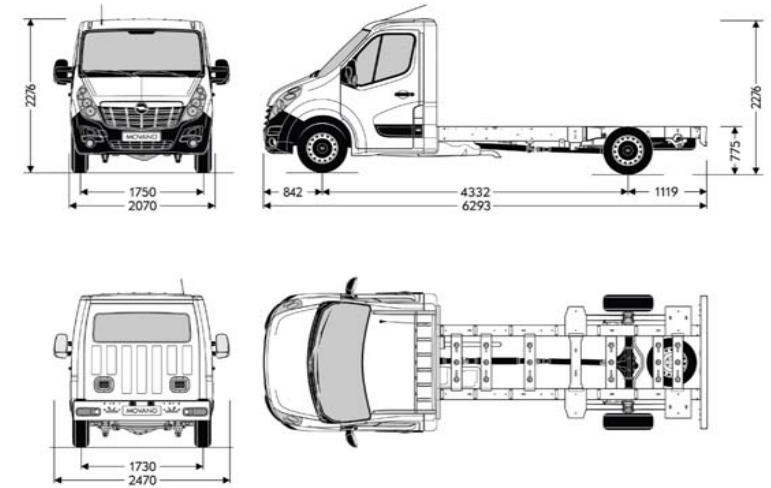
Chassis Cab – hátsókerék-meghajtás (RWD)

Méreték - Súly és terhelhetőség	L3H1 RWD-szimpla	L3H1 - 3.5t RWD-dupla	L3H1 - 4.5t RWD-dupla	L4H1 - 3.5t RWD-dupla	L4H1 - 4.5t RWD-dupla
Jármű össztömege (kg)	3 500	3 500	4 500	3 500	4 500
Tengelytáv (mm)	4 332	3 682	3 682	4 332	4 332
Teljes hossz (mm)	6 293	6 193	6 193	6 843	6 843
Teljes magasság, max. (mm)	2276	2283	2283	2273	2273
Túlnyúlás elöl (mm)	842	842	842	842	842
Túlnyúlás hátul (mm)	1 119	1 669	1 669	1 669	1 669
Nyomtáv (elöl) (mm)	1 750	1 750	1 750	1 750	1 750
Nyomtáv (hátul) (mm)	1 730	1 612	1 612	1 612	1 612
Szélesség oldalsó tükrök nélkül (mm)	2 070	2 070	2 070	2 070	2 070
Szélesség oldalsó tükrökkel (mm)	2 470	2 470	2 470	2 470	2 470
Rakodóküszöb magassága, max. (mm)	775	787	787	789	789
Fordulókör - padkától padkáig (m)	15,7	13,6	13,6	15,7	15,7
Hasznos súly (kg)	1 640	1 525	2 525	1 495	2 495
Első tengelyterhelés, max. (kg)	1 850	1 850	1 850	1 850	1 850
Hátsó tengelyterhelés, max. (kg)	2 300	2 800	3 200	2 800	3 200
Bruttó szerelvénytömeg (kg)	6 000	6 500	7 500	6 500	7 500
Vontatható tömeg, fék nélkül (kg)	750	750	750	750	750
Vontatható tömeg, fékezve (kg)	2 500	3 000	3 000	3 000	3 000

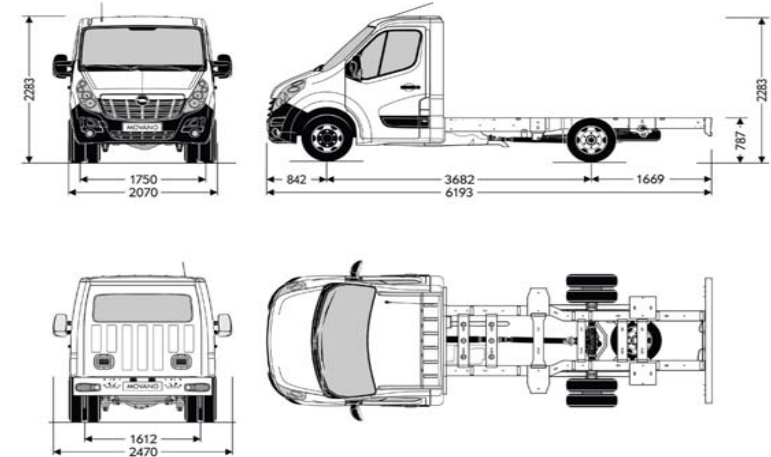
Opel Movano Chassis Cab RWD (double) L4H1



Opel Movano Chassis Cab RWD (simple) L3H1



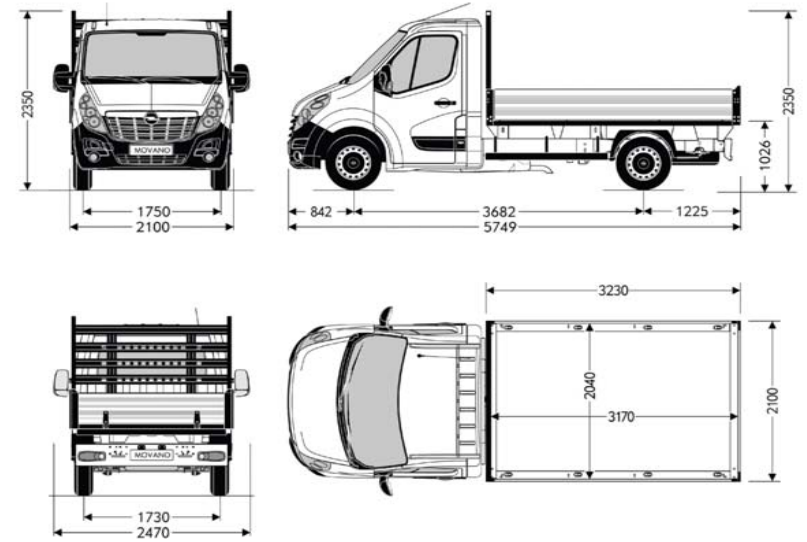
Opel Movano Chassis Cab RWD (double) L3H1



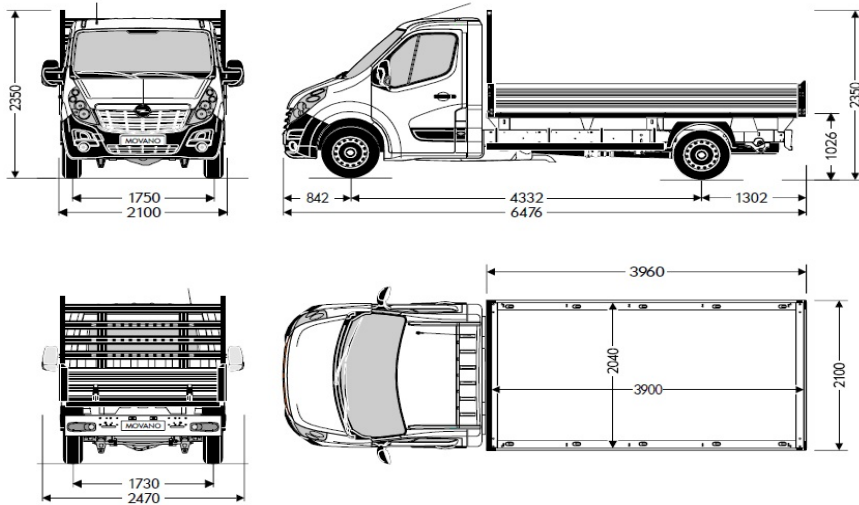
Chassis Cab Dropside – elsőkerék-meghajtás (FWD) & hátsókerék-meghajtás (RWD)

Méretek - Súly és terhelhetőség	L2H1 FWD	L3H1 FWD	L2H1 RWD-szimpla
Jármű össztömege (kg)	3 500	3 500	3 500
Tengelytáv (mm)	3 682	4 332	3 682
Teljes hossz (mm)	5 749	6 476	5 749
Teljes magasság, max. (mm)	2 350	2 350	2 350
Túlnyúlás elöl (mm)	842	842	842
Túlnyúlás hátul (mm)	1 225	1 302	1 225
Nyomtáv (elöl) (mm)	1 750	1 750	1 750
Nyomtáv (hátul) (mm)	1 730	1 730	1 730
Szélesség oldalsó tükrök nélkül (mm)	2 100	2 100	2 100
Szélesség oldalsó tükrökkel (mm)	2 470	2 470	2 470
Rakodóküszöb magassága, max. (mm)	1 026	1 026	1 026
Fordulókör - padkától padkáig (m)	13,6	15,7	13,6
Hasznos súly (kg)	1 462	1 390	1 313
Első tengelyterhelés, max. (kg)	1 850	1 850	1 850
Hátsó tengelyterhelés, max. (kg)	2 100	2 100	2 300
Bruttó szerelvénytömeg (kg)	6 000	6 000	6 000
Vontatható tömeg, fék nélkül (kg)	750	750	750
Vontatható tömeg, fékezve (kg)	2 500	2 500	2 500

Opel Movano Classic Cab Dropside L2H1



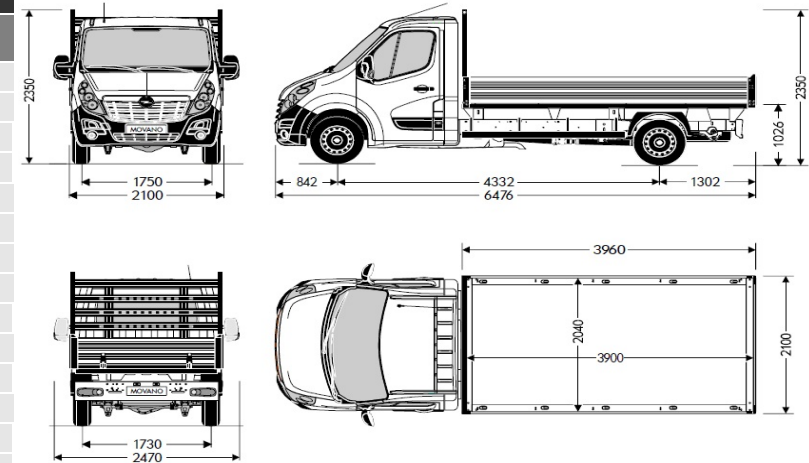
Opel Movano Classic Cab Dropside FWD-RWD (simple) L3H1



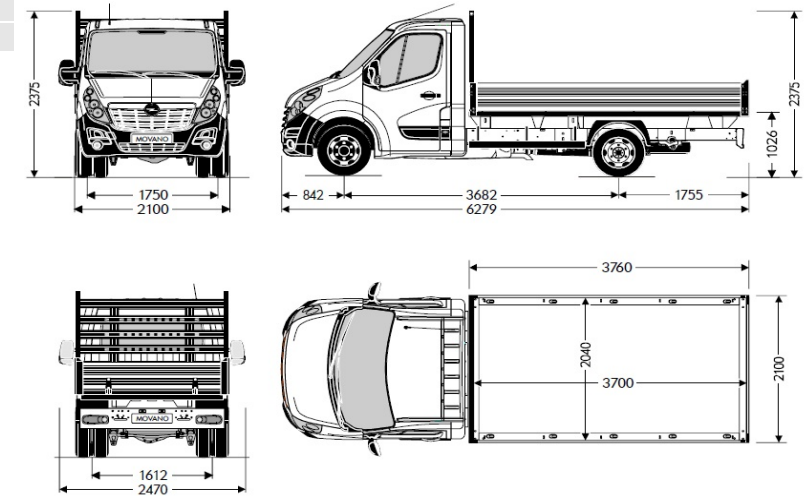
Chassis Cab Dropside - hátsókerék-meghajtás (RWD)

Méretek - Súly és terhelhetőség	L3H1 RWD-szimpla	L3H1 - 3.5t RWD-dupla	L3H1 - 4.5t RWD-dupla	L4H1 - 3.5t RWD-dupla	L4H1 - 4.5t RWD-dupla
Jármű össztömege (kg)	3 500	3 500	4 500	3 500	4 500
Tengelytáv (mm)	4 332	3 682	3 682	4 332	4 332
Teljes hossz (mm)	6 476	6 279	6 279	7 048	7 048
Teljes magasság, max. (mm)	2 350	2 375	2 375	2 375	2 375
Túlnyúlás elöl (mm)	842	842	842	842	842
Túlnyúlás hátul (mm)	1 302	1 755	1 755	1 874	1 874
Nyomtáv (elöl) (mm)	1 750	1 750	1 750	1 750	1 750
Nyomtáv (hátsul) (mm)	1 730	1 612	1 612	1 612	1 612
Szélesség oldalsó tükrök nélkül (mm)	2 100	2 100	2 100	2 100	2 100
Szélesség oldalsó tükrökkel (mm)	2 470	2 470	2 470	2 470	2 470
Rakodóküszöb magassága, max. (mm)	1 026	1 026	1 026	1 026	1 026
Fordulókör - padkától padkáig (m)	15,7	13,6	13,6	15,7	15,7
Hasznos súly (kg)	1 236	1 137	2 132	1 051	2 046
Első tengelyterhelés, max. (kg)	1 850	1 850	1 850	1 850	1 850
Hátsó tengelyterhelés, max. (kg)	2 300	2 800	3 200	2 800	3 200
Bruttó szerelvénytömeg (kg)	6 000	6 500	7 500	6 500	7 500
Vontatható tömeg, fék nélkül (kg)	750	750	750	750	750
Vontatható tömeg, fékezve (kg)	2 500	3 000	3 000	3 000	3 000

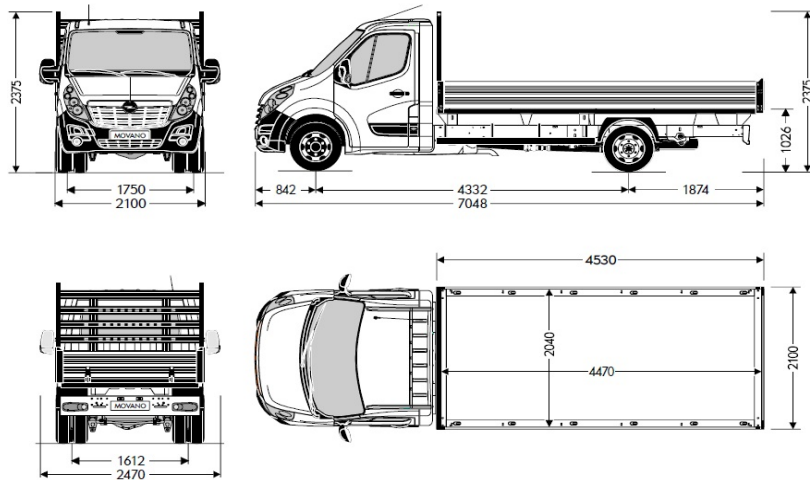
Opel Movano Chassic Cab Dropside FWD-RWD (simple) L3H1



Opel Movano Chassic Cab Dropside RWD (double) L3H1



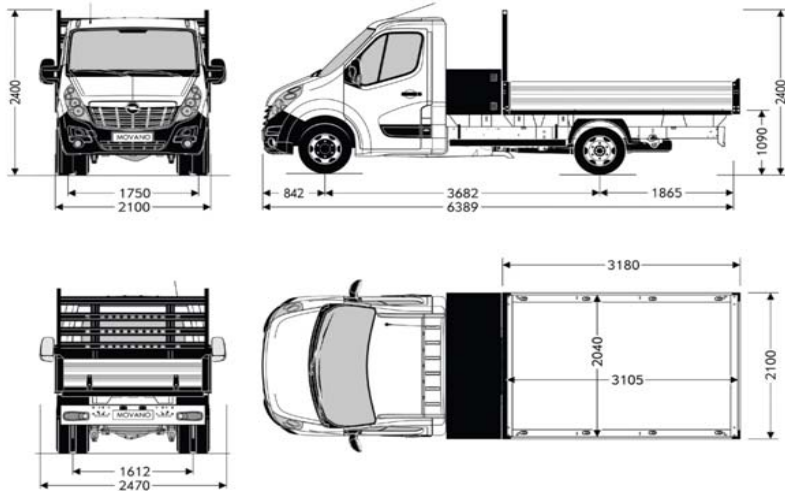
Opel Movano Chassic Cab Dropside RWD L4H1



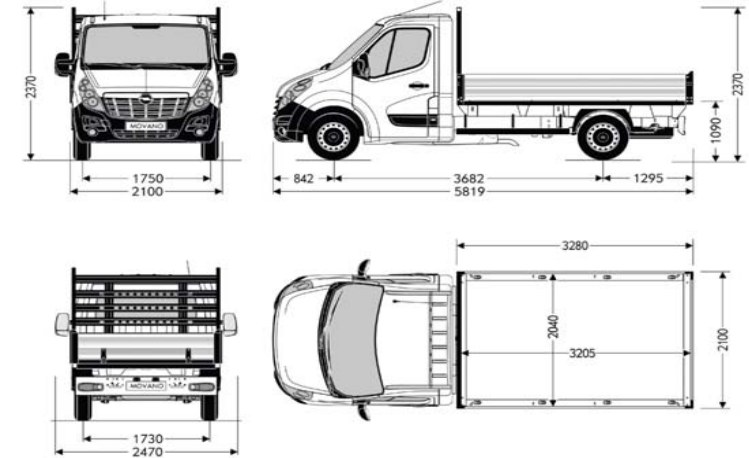
Chassis Cab Tipper – elsőkerék-meghajtás (FWD) & hátsókerék-meghajtás (RWD)

Méreték - Súly és terhelhetőség	L2H1 FWD	L2H1 RWD-szimpla	L3H1 - 3.5t RWD-dupla	L3H1 - 4.5t RWD-dupla
Jármű össztömege (kg)	3 500	3 500	3 500	4 500
Tengelytáv (mm)	3 682	3 682	3 682	3 682
Teljes hossz (mm)	5 819	5 819	6 389	6 389
Teljes magasság, max. (mm)	2 370	2 370	2 400	2 400
Túlnyúlás elöl (mm)	842	842	842	842
Túlnyúlás hátul (mm)	1 295	1 295	1 865	1 865
Nyomtáv (elöl) (mm)	1 750	1 750	1 750	1 750
Nyomtáv (hátul) (mm)	1 730	1 730	1 612	1 612
Szélesség oldalsó tükrök nélkül (mm)	2 100	2 100	2 100	2 100
Szélesség oldalsó tükrökkel (mm)	2 470	2 470	2 470	2 470
Rakodóküszöb magassága, max. (mm)	1 090	1 090	1 090	1 090
Fordulókör - padkától padkáig (m)	13,6	13,6	13,6	13,6
Hasznos súly (kg)	1 122	972	860	1 860
Első tengelyterhelés, max. (kg)	1 850	1 850	1 850	1 850
Hátsó tengelyterhelés, max. (kg)	2 100	2 300	2 800	3 200
Bruttó szerelvénytömeg (kg)	6 000	6 000	6 500	7 500
Vontatható tömeg, fék nélkül (kg)	750	750	750	750
Vontatható tömeg, fékezve (kg)	2 500	2 500	3 000	3 000

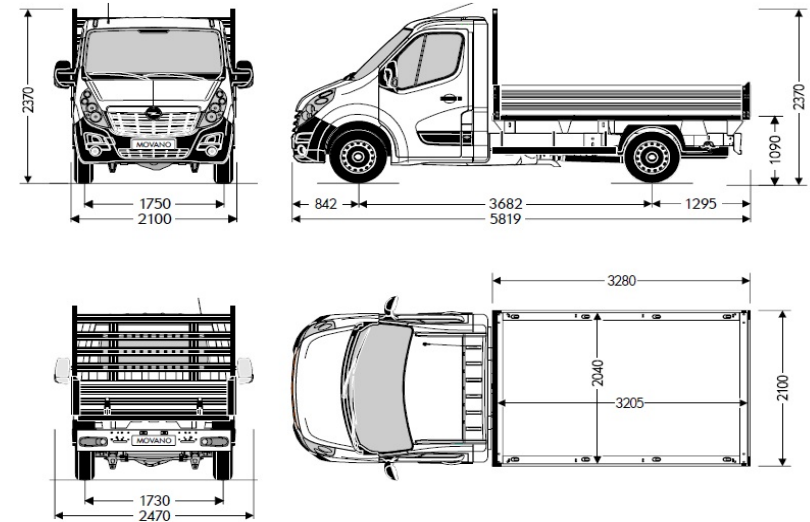
Opel Movano Chassis Cab Tipper Toolbox RWD (double) L3H1



Opel Movano Chassis Cab Tipper FWD L2H1



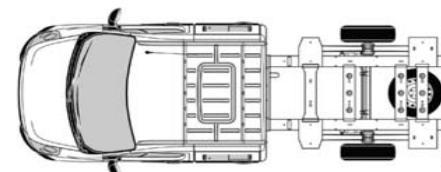
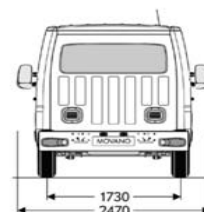
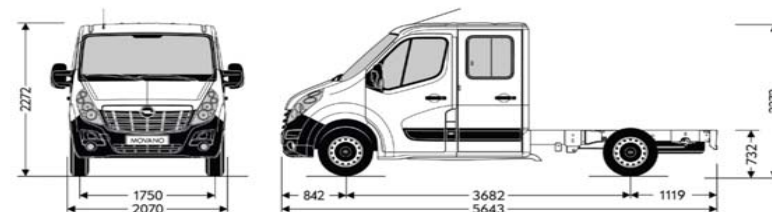
Opel Movano Chassis Cab Tipper RWD (simple) L2H1



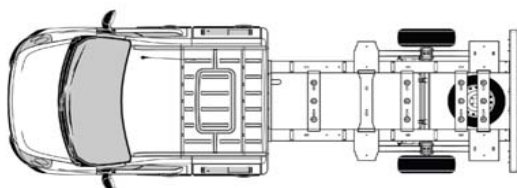
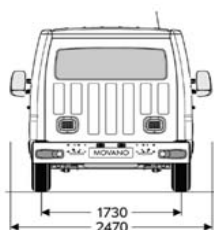
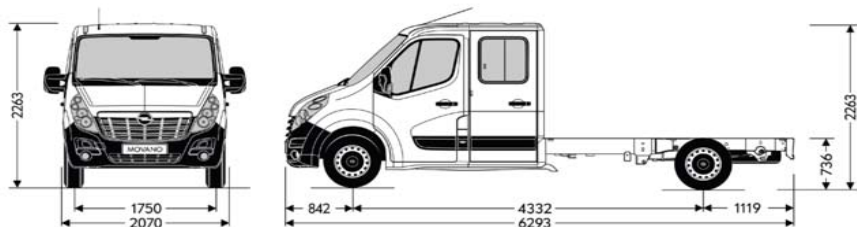
Crew Cab – elsőkerék-meghajtás (FWD) & hátsókerék-meghajtás (RWD)

Méreték - Súly és terhelhetőség	L2H1 FWD	L3H1 FWD	L2H1 RWD-szimpla
Jármű össztömege (kg)	3 500	3 500	3 500
Tengelytáv (mm)	3 682	4 332	3 682
Teljes hossz (mm)	5 643	6 293	5 643
Teljes magasság, max. (mm)	2 272	2 263	2 295
Túlnyúlás elöl (mm)	842	842	842
Túlnyúlás hátul (mm)	1 119	1 119	1 119
Nyomtáv (elöl) (mm)	1 750	1 750	1 750
Nyomtáv (hátul) (mm)	1 730	1 730	1 730
Szélesség oldalsó tükrök nélkül (mm)	2 070	2 070	2 070
Szélesség oldalsó tükrökkel (mm)	2 470	2 470	2 470
Rakodóküszöb magassága, max. (mm)	732	736	764
Fordulókör - padkától padkáig (m)	13,6	15,7	13,6
Hasznos súly (kg)	1 613	1 585	1 463
Első tengelyterhelés, max. (kg)	1 850	1 850	1 850
Hátsó tengelyterhelés, max. (kg)	2 100	2 100	2 300
Bruttó szerelvénytömeg (kg)	6 000	6 000	6 000
Vontatható tömeg, fék nélkül (kg)	750	750	750
Vontatható tömeg, fékezve (kg)	2 500	2 500	2 500

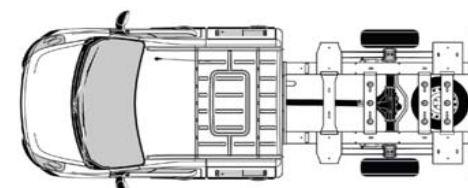
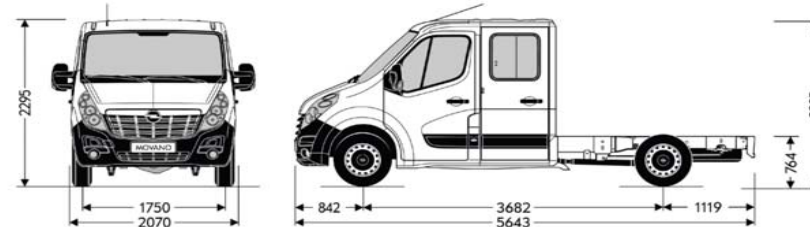
Opel Movano Crew Cab FWD L2H1



Opel Movano Crew Cab FWD L3H1



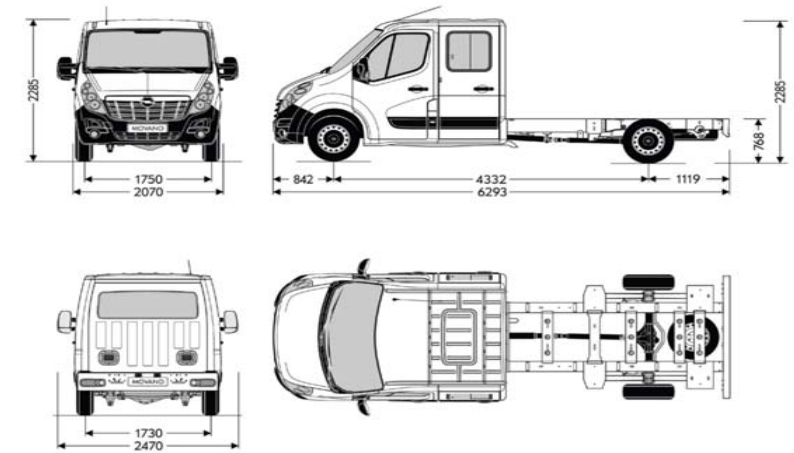
Opel Movano Crew Cab RWD L2H1



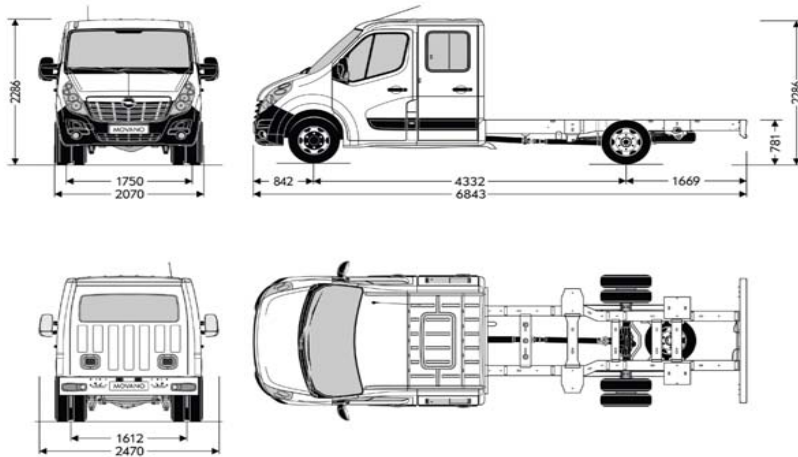
Crew Cab - hátsókerék-meghajtás (RWD)

Méreték - Súly és terhelhetőség	L3H1 RWD-szimpla	L3H1 - 3.5t RWD-dupla	L3H1 - 4.5t RWD-dupla	L4H1 - 3.5t RWD-dupla	L4H1 - 4.5t RWD-dupla
Jármű össztömege (kg)	3 500	3 500	4 500	3 500	4 500
Tengelytáv (mm)	4 332	3 682	3 682	4 332	4 332
Teljes hossz (mm)	6 293	6 193	6 193	6 843	6 843
Teljes magasság, max. (mm)	2 285	2 301	2 301	2 286	2 286
Túlnyúlás elöl (mm)	842	842	842	842	842
Túlnyúlás hátul (mm)	1 119	1 669	1 669	1 669	1 669
Nyomtáv (elöl) (mm)	1 750	1 750	1 750	1 750	1 750
Nyomtáv (hátul) (mm)	1 730	1 612	1 612	1 612	1 612
Szélesség oldalsó tükrök nélkül (mm)	2 070	2 070	2 070	2 070	2 070
Szélesség oldalsó tükrökkel (mm)	2 470	2 470	2 470	2 470	2 470
Rakodóküszöb magassága, max. (mm)	768	780	780	781	781
Fordulókör - padkától padkáig (m)	15,7	13,6	13,6	15,7	15,7
Hasznos súly (kg)	1 432	1 346	2 346	1 277	2 277
Első tengelyterhelés, max. (kg)	1 850	1 850	1 850	1 850	1 850
Hátsó tengelyterhelés, max. (kg)	2 300	2 800	3 200	2 800	3 200
Bruttó szerelvénytömeg (kg)	6 000	6 500	7 500	6 500	7 500
Vontatható tömeg, fék nélkül (kg)	750	750	750	750	750
Vontatható tömeg, fékezve (kg)	2 500	3 000	3 000	3 000	3 000

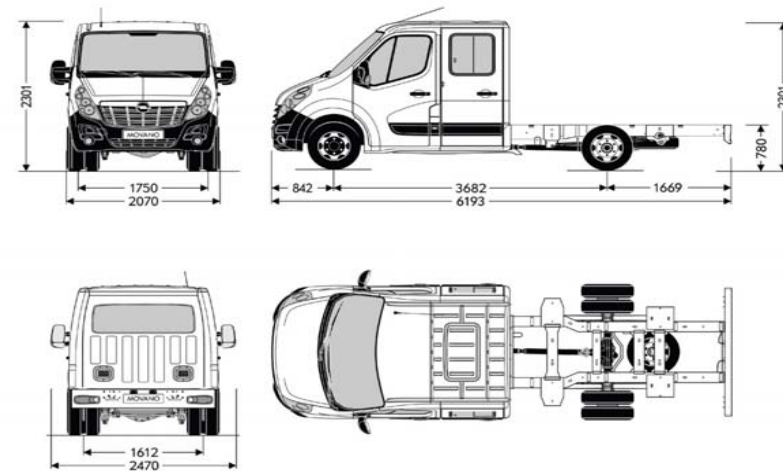
Opel Movano Crew Cab RWD (simple) L3H1



Opel Movano Crew Cab RWD (double) L4H1



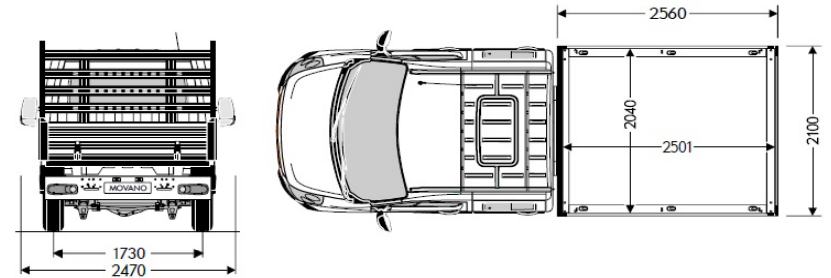
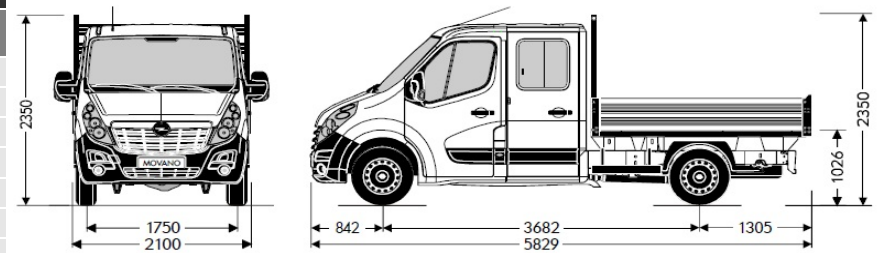
Opel Movano Crew Cab RWD (double) L3H1



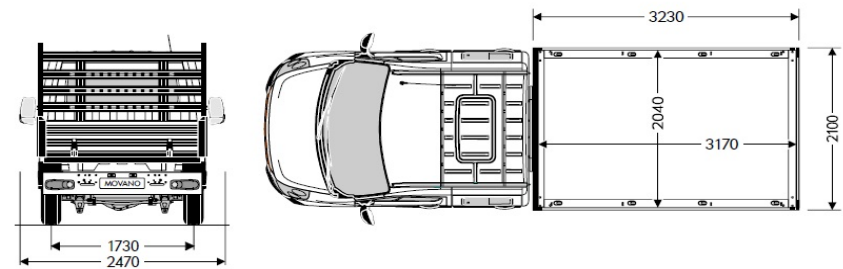
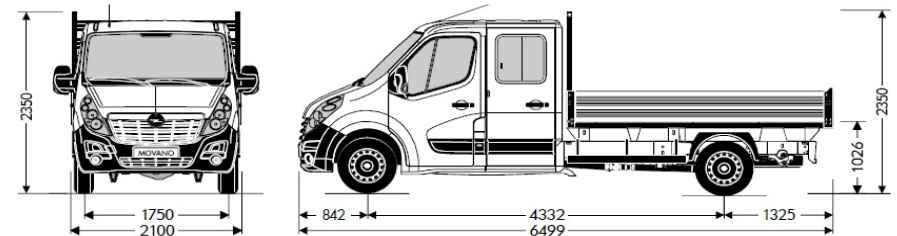
Crew Cab Dropside – elsőkerék-meghajtás (FWD) & hátsókerék-meghajtás (RWD)

Méreték - Súly és terhelhetőség	L2H1 FWD	L3H1 FWD	L2H1 RWD-szimpla
Jármű össztömege (kg)	3 500	3 500	3 500
Tengelytáv (mm)	3 682	4 332	3 682
Teljes hossz (mm)	5 829	6 499	5 829
Teljes magasság, max. (mm)	2 350	2 350	2 350
Túlnyúlás elöl (mm)	842	842	842
Túlnyúlás hátul (mm)	1 305	1 325	1 305
Nyomtáv (elöl) (mm)	1 750	1 750	1 750
Nyomtáv (hátul) (mm)	1 730	1 730	1 730
Szélesség oldalsó tükrök nélkül (mm)	2 100	2 100	2 100
Szélesség oldalsó tükrökkel (mm)	2 470	2 470	2 470
Rakodóküszöb magassága, max. (mm)	1 026	1 026	1 026
Fordulókör - padkától padkáig (m)	13,6	15,7	13,6
Hasznos súly (kg)	1 308	1 234	1 195
Első tengelyterhelés, max. (kg)	1 850	1 850	1 850
Hátsó tengelyterhelés, max. (kg)	2 100	2 100	2 300
Bruttó szerelvénytömeg (kg)	6 000	6 000	6 000
Vontatható tömeg, fék nélkül (kg)	750	750	750
Vontatható tömeg, fékezve (kg)	2 500	2 500	2 500

Opel Movano Crew Cab Dropside L2H1



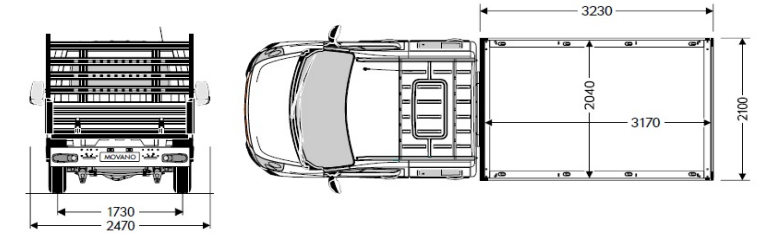
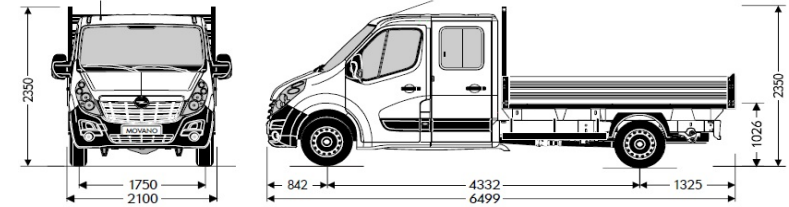
Opel Movano Crew Cab Dropside FWD-RWD (simple) L3H1



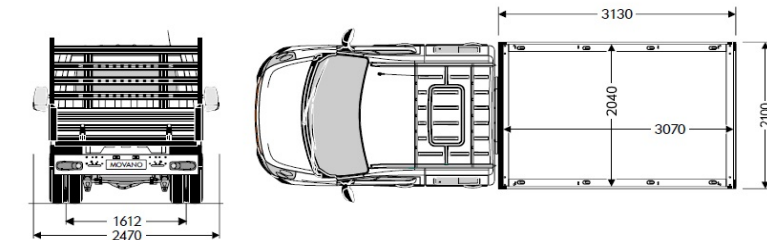
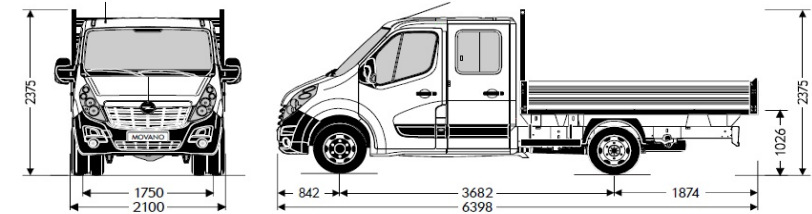
Crew Cab Dropside – hátsókerék-meghajtás (RWD)

Méreték - Súly és terhelhetőség	L3H1 RWD-szimpla	L3H1 - 3.5t RWD-dupla	L3H1 - 4.5t RWD-dupla	L4H1 - 3.5t RWD-dupla	L4H1 - 4.5t RWD-dupla
Jármű össztömege (kg)	3 500	3 500	4 500	3 500	4 500
Tengelytáv (mm)	4 332	3 682	3 682	4 332	4 332
Teljes hossz (mm)	6 499	6 398	6 398	7 028	7 028
Teljes magasság, max. (mm)	2 350	2 375	2 375	2 375	2 375
Túlnyúlás elöl (mm)	842	842	842	842	842
Túlnyúlás hátul (mm)	1 325	1 874	1 874	1 854	1 854
Nyomtáv (elöl) (mm)	1 750	1 750	1 750	1 750	1 750
Nyomtáv (hátul) (mm)	1 730	1 612	1 612	1 612	1 612
Szélesség oldalsó tükrök nélkül (mm)	2 100	2 100	2 100	2 100	2 100
Szélesség oldalsó tükrökkel (mm)	2 470	2 470	2 470	2 470	2 470
Rakodóküszöb magassága, max. (mm)	1 026	1 026	1 026	1 026	1 026
Fordulókör - padkától padkáig (m)	15,7	13,6	13,6	15,7	15,7
Hasznos súly (kg)	1 080	991	1 836	889	1 884
Első tengelyterhelés, max. (kg)	1 850	1 850	1 850	1 850	1 850
Hátsó tengelyterhelés, max. (kg)	2 300	2 800	3 200	2 800	3 200
Bruttó szerelvénytömeg (kg)	6 000	6 500	7 500	6 500	7 500
Vontatható tömeg, fék nélkül (kg)	750	750	750	750	750
Vontatható tömeg, fékezve (kg)	2 500	3 000	3 000	3 000	3 000

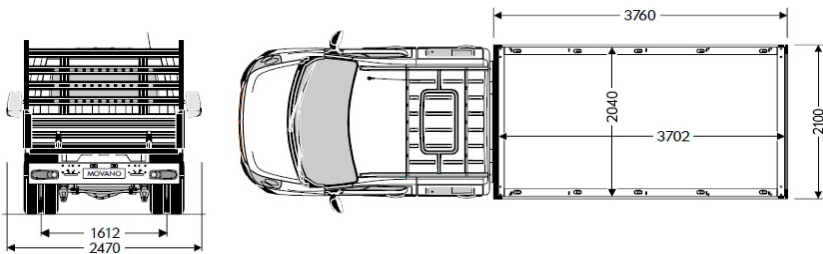
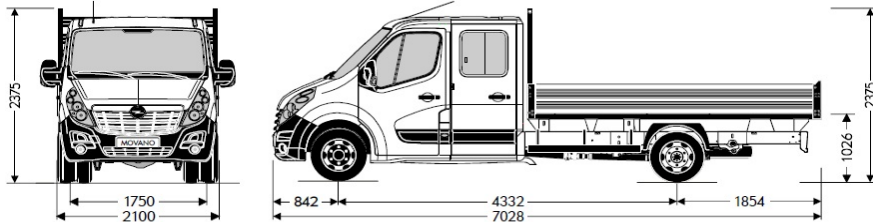
Opel Movano Crew Cab Dropside FWD-RWD (simple) L3H1



Opel Movano Crew Cab Dropside RWD (double) L3H1



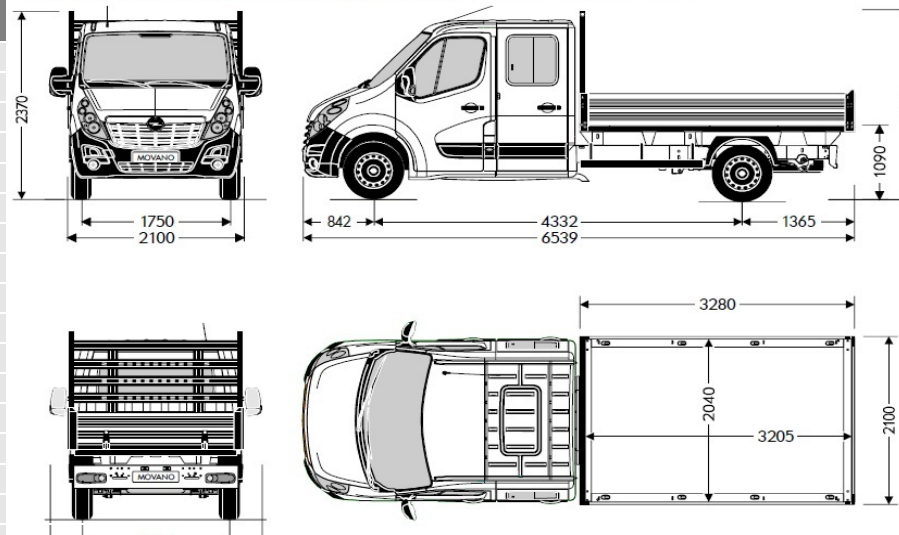
Opel Movano Crew Cab Dropside RWD L4H1



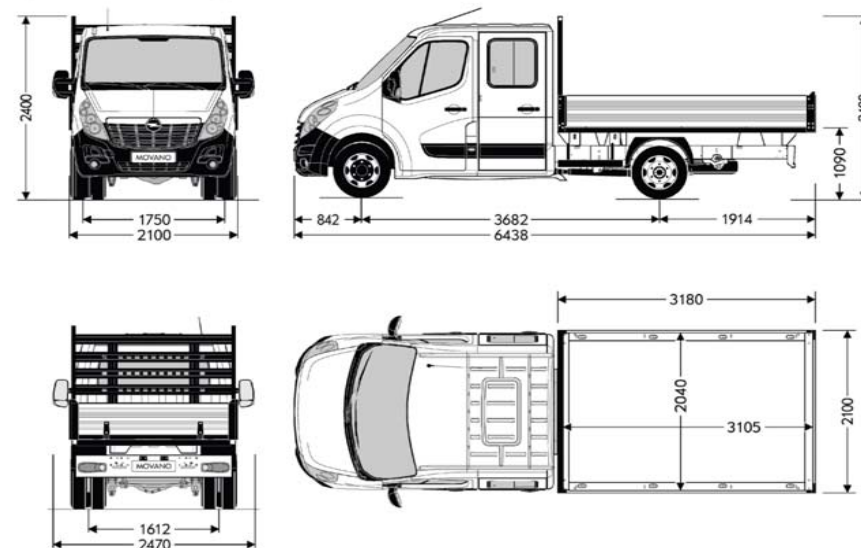
Movano Crew Cab Tipper – elsőkerék-meghajtás (FWD) & hátsókerék-meghajtás (RWD)

Méreték - Súly és terhelhetőség	L3H1 FWD	L3H1 RWD-szimpla	L3H1 - 3.5t RWD-dupla	L3H1 - 4.5t RWD-dupla
Jármű össztömege (kg)	3 500	3 500	3 500	4 500
Tengelytáv (mm)	4 332	4 332	3 682	3 682
Teljes hossz (mm)	6 539	6 539	6 438	6 438
Teljes magasság, max. (mm)	2 370	2 370	2 400	2 400
Túlnyúlás elöl (mm)	842	842	842	842
Túlnyúlás hátul (mm)	1 365	1 365	1 914	1 914
Nyomtáv (elöl) (mm)	1 750	1 750	1 750	1 750
Nyomtáv (hátul) (mm)	1 730	1 730	1 612	1 612
Szélesség oldalsó tükrök nélkül (mm)	2 100	2 100	2 100	2 100
Szélesség oldalsó tükrökkel (mm)	2 470	2 470	2 470	2 470
Rakodóküszöb magassága, max. (mm)	1 090	1 090	1 090	1 090
Fordulókör - padkától padkáig (m)	15,7	15,7	13,6	13,6
Hasznos súly (kg)	893	815	811	1 626
Első tengelyterhelés, max. (kg)	1 850	1 850	1 850	1 850
Hátsó tengelyterhelés, max. (kg)	2 100	2 300	2 800	3 200
Bruttó szerelvénytömeg (kg)	6 000	6 000	6 500	7 350
Vontatható tömeg, fék nélkül (kg)	750	750	750	750
Vontatható tömeg, fékezve (kg)	2 500	2 500	3 000	3 000

Opel Movano Crew Cab Tipper FWD-RWD (simple) L3H1



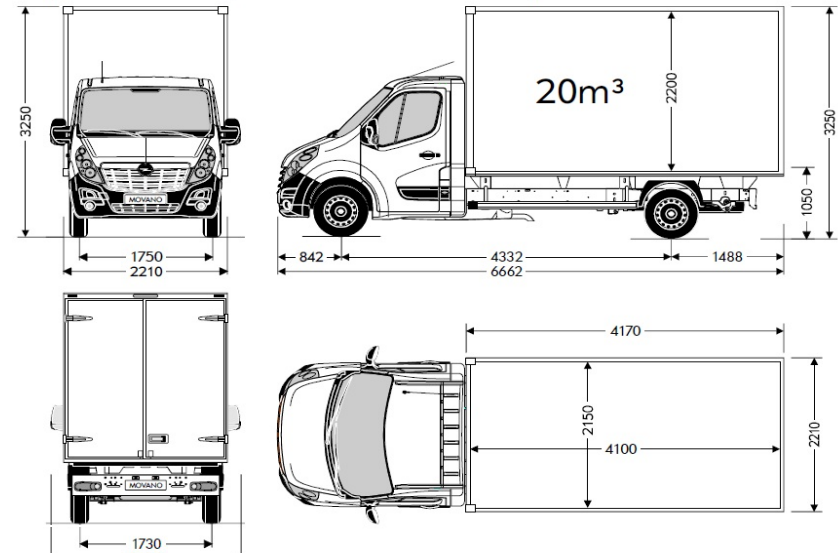
Opel Movano Crew Cab Tipper RWD (double) L3H1



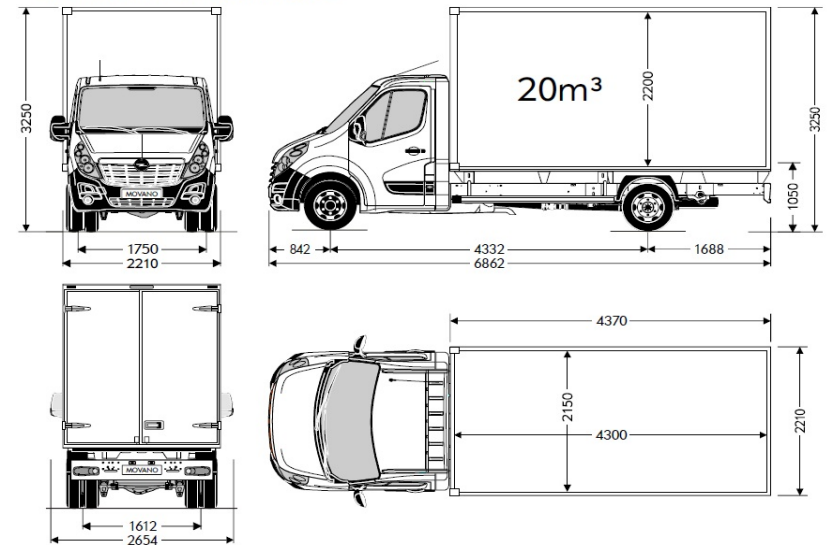
Movano Box Body Tipper – elsőkerék-meghajtás (FWD) & hátsókerék-meghajtás (RWD)

Méreték - Súly és terhelhetőség	L3H1 FWD	L3H1 RWD-szimpla	L4H1 - 3.5t RWD-dupla	L4H1 - 4.5t RWD-dupla
Jármű össztömege (kg)	3 500	3 500	3 500	4 500
Tengelytáv (mm)	4 332	4 332	4 332	4 332
Teljes hossz (mm)	6 662	6 662	6 862	6 862
Teljes magasság, max. (mm)	3 250	3 250	3 250	3 250
Túlnyúlás elöl (mm)	842	842	842	842
Túlnyúlás hátul (mm)	1 488	1 488	1 688	1 688
Nyomtáv (elöl) (mm)	1 750	1 750	1 750	1 750
Nyomtáv (hátul) (mm)	1 730	1 730	1 612	1 612
Szélesség oldalsó tükrök nélkül (mm)	2 210	2 210	2 210	2 210
Szélesség oldalsó tükrökkel (mm)	2 654	2 654	2 654	2 654
Rakodóküszöb magassága, max. (mm)	1 050	1 050	1 050	1 050
Fordulókör - padkától padkáig (m)	15,7	15,7	15,7	15,7
Hasznos súly (kg)	1 212	1 059	893	1 893
Első tengelyterhelés, max. (kg)	1 850	1 850	1 850	1 850
Hátsó tengelyterhelés, max. (kg)	2 100	2 300	2 800	3 200
Bruttó szerelvénytömeg (kg)	6 000	6 000	6 500	7 500
Vontatható tömeg, fék nélkül (kg)	750	750	750	750
Vontatható tömeg, fékezve (kg)	2 500	2 500	3 000	3 000

Opel Movano Body Box (20m³) FWD-RWD (simple) L3H1



Opel Movano Box Body (20m³) L4H1



Dízel Motorok						
Motor	2.3 CDTI - csökkentett CO ₂ kibocsátással MT (74 kW/100 LE)	2.3 CDTI - csökkentett CO ₂ kibocsátással MT (92 kW/125 LE)	2.3 CDTI MT Start/Stop (92 kW/125 LE)	2.3 CDTI - csökkentett CO ₂ kibocsátással MTA (92 kW/125 LE)	2.3 CDTI - csökkentett CO ₂ kibocsátással MT (110 kW/150 LE)	2.3 CDTI - csökkentett CO ₂ kibocsátással MTA (110 kW/150 LE)
Károsanyag-kibocsátás	Euro 5	Euro 5	Euro 5	Euro 5	Euro 5	Euro 5
Üzemanyag	Dízel	Dízel	Dízel	Dízel	Dízel	Dízel
Hengerek száma	4	4	4	4	4	4
Furatátmérő (mm)	85,0	85,0	85,0	85,0	85,0	85,0
Lökethossz (mm)	101,3	101,3	101,3	101,3	101,3	101,3
Hengerűrtartalom (cm ³)	2299	2299	2299	2299	2299	2299
Max. teljesítmény (kW/LE)	74 / 100	92 / 125	92 / 125	92 / 125	110 / 150	110 / 150
Max. teljesítmény (fordulatszám)	3500	3500	3500	3500	3500	3500
Max. nyomaték (Nm)	285	310	310	310	350	350
Max. nyomaték (fordulatszám)	1250-2000	1250-2500	1250-2500	1250-2500	1500-2750	1500-2750
Fogyasztás (l/100 km) 1999/100/EU						
Sebességváltó	6 fokozatú manuális	6 fokozatú manuális	6 fokozatú manuális	6 fokozatú Easytronic	6 fokozatú manuális	6 fokozatú Easytronic
Városban	7,7 - 10,4	7,7 - 10,8	7,7 - 10,8	7,9 - 10,6	9,1 - 10,8	8,4 - 10,6
Országúton	6,1 - 8,4	6,1 - 8,7	6,1 - 8,7	6,3 - 8,9	6,9 - 8,7	6,7 - 8,9
Vegyes	6,7 - 9,2	6,7 - 9,5	6,7 - 9,5	6,9 - 9,5	8,0 - 9,5	7,4 - 9,5
CO ₂ -kibocsátás (g/km)	176 - 240	176 - 248	176 - 248	180 - 249	211 - 248	194 - 249