



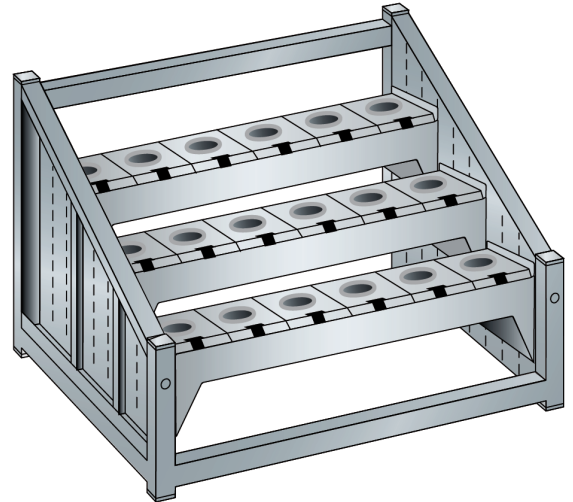
NC WERKBANKSTANDAARD, B660 X D500 X H395

LISTA

Omschrijving

Kenmerken

- Breedte: 660 mm
- Diepte: 500 mm
- Hoogte: 395 mm
- Indeling: 3xgereedschapshouder en montageplaten
- Exclusief houders



Varianten (65)

Artikelnummer	Artikelnummer fabrikant	Kleur	Type houder	Aantal houders
41-10130-001	15.418.010	Ral5012 (lichtblauw)	Geen	
41-10130-002	15.418.020	Ral7035 (lichtgrijs)	Geen	
41-10130-003	15.418.030	Ral6011 (resedagroen)	Geen	
41-10215-725	15.418.XXX	Overige standaard lista kleuren	Geen	
41-10130-013	15.472.010	Ral5012 (lichtblauw)	Iso-sk 50	15
41-10130-014	15.472.020	Ral7035 (lichtgrijs)	Iso-sk 50	15
41-10130-015	15.472.030	Ral6011 (resedagroen)	Iso-sk 50	15
41-10215-730	15.472.XXX	Overige standaard lista kleuren	Iso-sk 50	15
41-10130-025	15.473.010	Ral5012 (lichtblauw)	Iso-sk 40	24
41-10130-026	15.473.020	Ral7035 (lichtgrijs)	Iso-sk 40	24
41-10130-027	15.473.030	Ral6011 (resedagroen)	Iso-sk 40	24
41-10215-731	15.473.XXX	Overige standaard lista kleuren	Iso-sk 40	24
41-10130-037	18.349.010	Ral5012 (lichtblauw)	Hsk 50 a+c+e/63b+d+f	24
41-10130-038	18.349.020	Ral7035 (lichtgrijs)	Hsk 50 a+c+e/63b+d+f	24
41-10130-039	18.349.030	Ral6011 (resedagroen)	Hsk 50 a+c+e/63b+d+f	24
41-10215-735	18.349.XXX	Overige standaard lista kleuren	Hsk 50 a+c+e/63b+d+f	24

Artikelnummer	Artikelnummer fabrikant	Kleur	Type houder	Aantal houders
41-10130-049	18.350.010	Ral5012 (lichtblauw)	Hsk 63 a+c+e/80b+d+f	18
41-10130-050	18.350.020	Ral7035 (lichtgrijs)	Hsk 63 a+c+e/80b+d+f	18
41-10130-051	18.350.030	Ral6011 (resedagroen)	Hsk 63 a+c+e/80b+d+f	18
41-10215-736	18.350.XXX	Overige standaard lista kleuren	Hsk 63 a+c+e/80b+d+f	18
41-10130-004	15.418.040	Ral5019 (capriblauw)	Geen	
41-10130-005	15.418.050	Ncs s 6502-b (metallic grijs)	Geen	
41-10130-006	15.418.060	Ncs s 9000-n (zwart)	Geen	
41-10130-007	15.418.070	Ral3003 (robijnrood)	Geen	
41-10130-008	15.418.080	Ncs s 4502-b (duifrijs)	Geen	
41-10130-009	15.418.090	Ral 5010 (getiaanblauw)	Geen	
41-10130-010	15.418.100	Ral 5005 (signaalblauw)	Geen	
41-10130-011	15.418.110	Ral 9010 (wit)	Geen	
41-10130-012	15.418.180	Ral9002 (grijswit)	Geen	
41-10130-016	15.472.040	Ral5019 (capriblauw)	Iso-sk 50	15
41-10130-017	15.472.050	Ncs s 6502-b (metallic grijs)	Iso-sk 50	15
41-10130-018	15.472.060	Ncs s 9000-n (zwart)	Iso-sk 50	15
41-10130-019	15.472.070	Ral3003 (robijnrood)	Iso-sk 50	15
41-10130-020	15.472.080	Ncs s 4502-b (duifrijs)	Iso-sk 50	15
41-10130-021	15.472.090	Ral 5010 (getiaanblauw)	Iso-sk 50	15
41-10130-022	15.472.100	Ral 5005 (signaalblauw)	Iso-sk 50	15
41-10130-023	15.472.110	Ral 9010 (wit)	Iso-sk 50	15
41-10130-024	15.472.180	Ral9002 (grijswit)	Iso-sk 50	15
41-10130-028	15.473.040	Ral5019 (capriblauw)	Iso-sk 40	24
41-10130-029	15.473.050	Ncs s 6502-b (metallic grijs)	Iso-sk 40	24
41-10130-030	15.473.060	Ncs s 9000-n (zwart)	Iso-sk 40	24
41-10130-031	15.473.070	Ral3003 (robijnrood)	Iso-sk 40	24
41-10130-032	15.473.080	Ncs s 4502-b (duifrijs)	Iso-sk 40	24
41-10130-033	15.473.090	Ral 5010 (getiaanblauw)	Iso-sk 40	24
41-10130-034	15.473.100	Ral 5005 (signaalblauw)	Iso-sk 40	24
41-10130-035	15.473.110	Ral 9010 (wit)	Iso-sk 40	24
41-10130-036	15.473.180	Ral9002 (grijswit)	Iso-sk 40	24
41-10130-040	18.349.040	Ral5019 (capriblauw)	Hsk 50 a+c+e/63b+d+f	24

Artikelnummer	Artikelnummer fabrikant	Kleur	Type houder	Aantal houders
41-10130-041	18.349.050	Ncs s 6502-b (metallic grijs)	Hsk 50 a+c+e/63b+d+f	24
41-10130-042	18.349.060	Ncs s 9000-n (zwart)	Hsk 50 a+c+e/63b+d+f	24
41-10130-043	18.349.070	Ral3003 (robijnrood)	Hsk 50 a+c+e/63b+d+f	24
41-10130-044	18.349.080	Ncs s 4502-b (duifrijs)	Hsk 50 a+c+e/63b+d+f	24
41-10130-045	18.349.090	Ral 5010 (getiaanblauw)	Hsk 50 a+c+e/63b+d+f	24
41-10130-046	18.349.100	Ral 5005 (signaalblauw)	Hsk 50 a+c+e/63b+d+f	24
41-10130-047	18.349.110	Ral 9010 (wit)	Hsk 50 a+c+e/63b+d+f	24
41-10130-048	18.349.180	Ral9002 (grijswit)	Hsk 50 a+c+e/63b+d+f	24
41-10130-052	18.350.040	Ral5019 (capriblauw)	Hsk 63 a+c+e/80b+d+f	18
41-10130-053	18.350.050	Ncs s 6502-b (metallic grijs)	Hsk 63 a+c+e/80b+d+f	18
41-10130-054	18.350.060	Ncs s 9000-n (zwart)	Hsk 63 a+c+e/80b+d+f	18
41-10130-055	18.350.070	Ral3003 (robijnrood)	Hsk 63 a+c+e/80b+d+f	18
41-10130-056	18.350.080	Ncs s 4502-b (duifrijs)	Hsk 63 a+c+e/80b+d+f	18
41-10130-057	18.350.090	Ral 5010 (getiaanblauw)	Hsk 63 a+c+e/80b+d+f	18
41-10130-058	18.350.100	Ral 5005 (signaalblauw)	Hsk 63 a+c+e/80b+d+f	18
41-10130-059	18.350.110	Ral 9010 (wit)	Hsk 63 a+c+e/80b+d+f	18
41-10130-060	18.350.180	Ral9002 (grijswit)	Hsk 63 a+c+e/80b+d+f	18